



عمران مدرن  
بازار نوین ارتباطات ساختمانی

# نصب آسانسور و تهیه کلیه قطعات

سراسر کشور

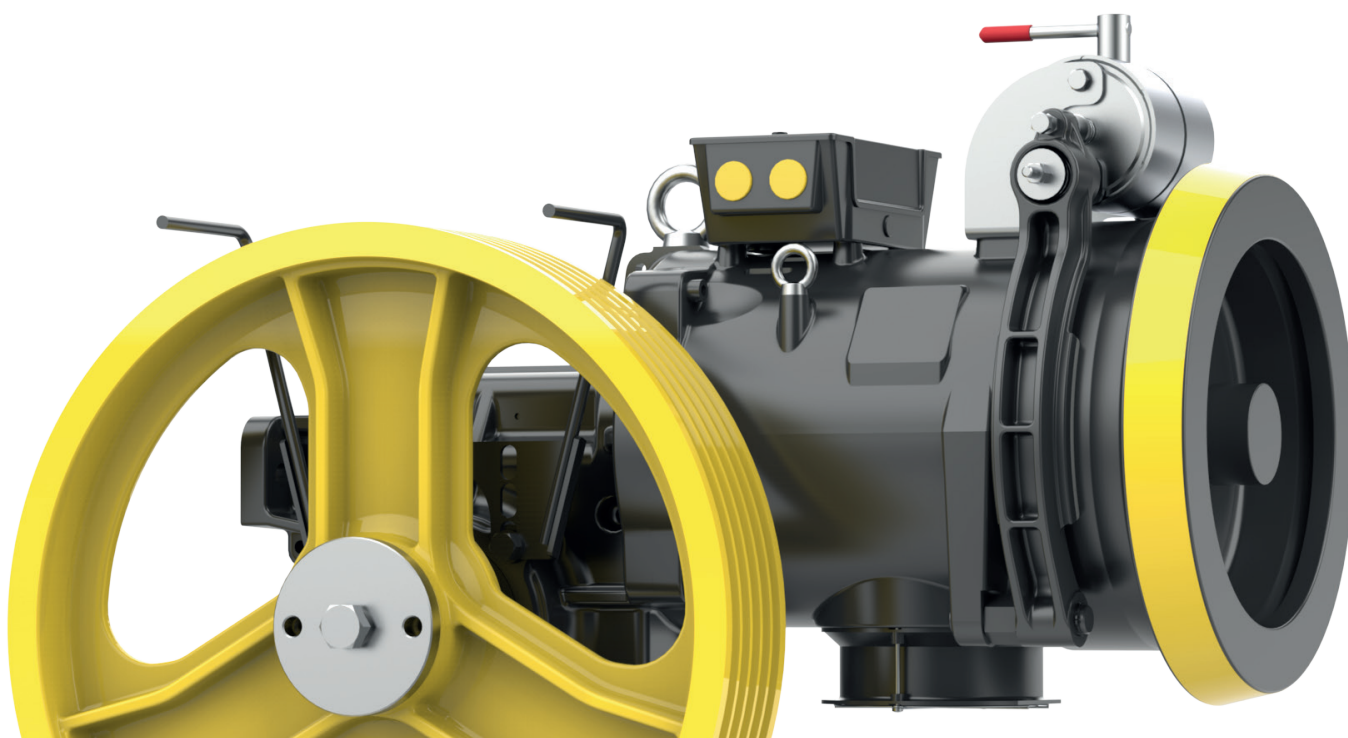


با قیمت استثنایی و اکیپ متخصص

برای مشاوره رایگان تماس بگیرید

02162999675

## GEARED SH140/SH140TS



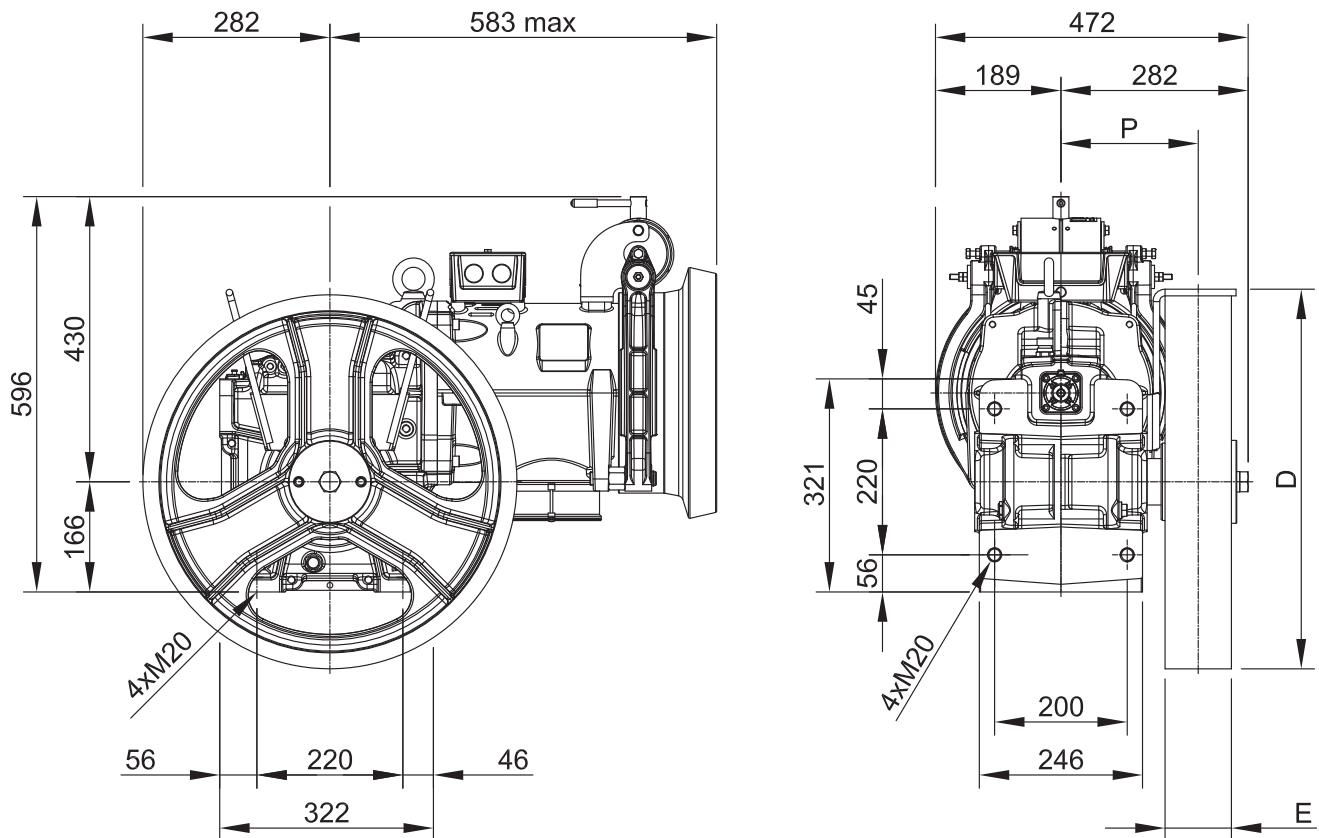
Carico Statico Massimo SH140 <i>Max. Static Load</i>	=	32,4 kN - 3300 kg	
Carico Statico Massimo SH140TS <i>Max. Static Load</i>	=	34,3 kN - 3500 kg	
Gamma Potenze 50 Hz 4 poli VVVF <i>Range Power</i>	=	4 ÷ 11 kW	
Gamma Potenze 50 Hz 4/16 poli <i>Range Power</i>	=	4 ÷ 9 kW	
Gamma Potenze 50 Hz 6 poli VVVF <i>Range Power</i>	=	2,7 ÷ 5 kW	
Gamma Potenze 50 Hz 6/16 poli <i>Range Power</i>	=	2,7 ÷ 4,5 kW	
Gamma Potenze 60 Hz 4 poli VVVF <i>Range Power</i>	=	4,4 ÷ 12 kW	
Gamma Potenze 60 Hz 4/16 poli <i>Range Power</i>	=	4,4 ÷ 10 kW	
Gamma Potenze 60 Hz 6 poli VVVF <i>Range Power</i>	=	4 ÷ 5,5 kW	
Gamma Potenze 60 Hz 6/16 poli <i>Range Power</i>	=	4 ÷ 4,9 kW	
Rapporto di Riduzione <i>Ratio</i>	=	1/71; 1/59; 1/52; 1/45; 1/37; 2/71; 2/53; 3/47	
Peso Riduttore SH140 <i>Geared Weight</i>	=	280 kg	
Peso Riduttore SH140TS <i>Geared Weight</i>	=	290 kg	
Capacità Olio <i>Oil capability</i>	=	3,6 l	
Riduttore Dx o Sx (visto dal motore) <i>Geared machine Rh o Lh (see from motor)</i>			Foto riduttore Sx <i>Pictures Gear Lh</i>

I valori di rendimento globale riduttore sono presenti in fondo ad ogni tabella "portate"  
*The geared machine efficiency values are present above each "rated load" table*

I valori di rendimento motore sono presenti all'interno della tabella "dati motore"  
*The motor efficiency values are present in the table "electric motor data"*

## DIMENSIONI SH140

### DIMENSION SH140



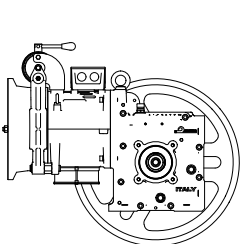
Sistema Avvolgimento Winding System	Puleggia di Trazione Traction sheave		Dimensione Dimension	Carico*) Load*)	Direzione Carico Statico Static Load Direction
	D [mm]	E [mm]			
CSW	360	100	207	32,4 - 3300	
	400				
	450				
	480				
	520				
	560				
600					

\*) Carico statico massimo

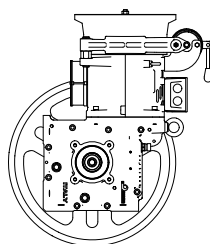
CSW: Sistema di avvolgimento convenzionale

\*) Max. static load on the slow shaft:

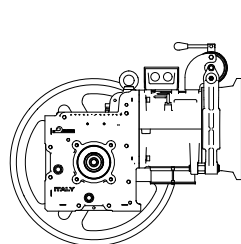
CSW: Conventional single wrap



orizzontale sx  
horizontal lh



verticale  
vertical



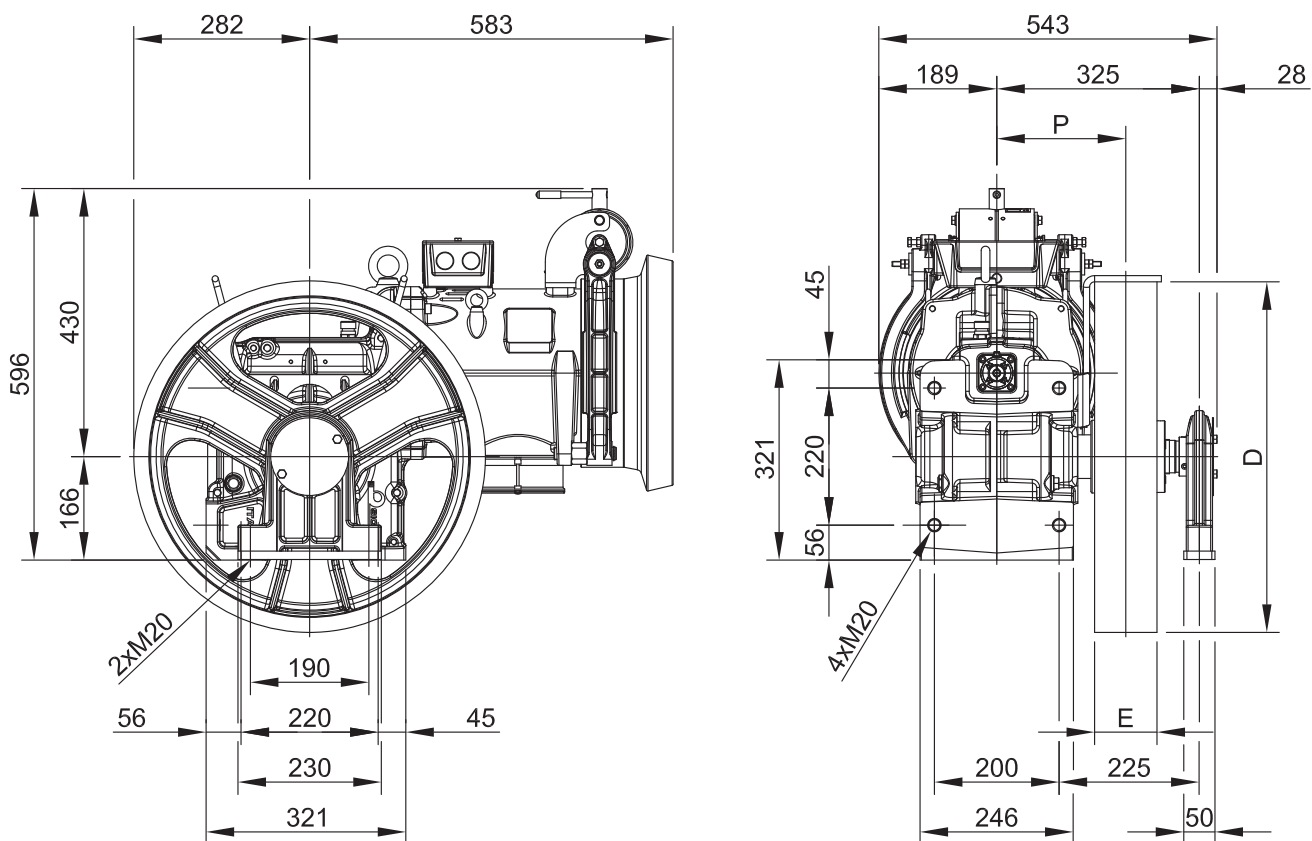
orizzontale dx  
horizontal rh

Elettromagnete Freno Brake Electromagnet		
[V]	[A]	[W]
24	5,25	126
48	2,30	110
60	1,77	106
80	1,50	120
110	1,02	112
200	0,63	126

# GEARED SH140

DIMENSIONI SH140TS

*DIMENSION SH140TS*



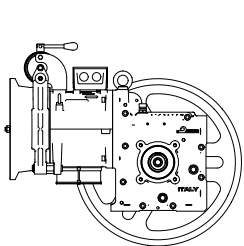
Sistema Avvolgimento <i>Winding System</i>	Puleggia di Trazione <i>Traction sheave</i>		Dimensione <i>Dimension</i>	Carico*) <i>Load*)</i>	Direzione Carico Statico <i>Static Load Direction</i>
	D [mm]	E [mm]	P [mm]	F [kN - kg]	[%]
CSW	360	100	207	34,3 - 3500	
	400				
	450				
	480				
	520				
	560				
600					

\*) Carico statico massimo

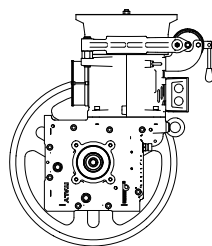
CSW: Sistema di avvolgimento convenzionale

\*) *Max. static load on the slow shaft:*

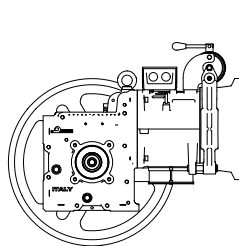
CSW: *Conventional single wrap*



orizzontale sx  
*horizontal lh*



verticale  
*vertical*



orizzontale dx  
*horizontal rh*

Elettromagnete Freno <i>Brake Electromagnet</i>		
[V]	[A]	[W]
24	5,25	126
48	2,30	110
60	1,77	106
80	1,50	120
110	1,02	112
200	0,63	126

## TABELLE PORTATE

Sospensione 1:1

### DUTY TABLE

Roping 1:1

		VVVF	1500 rpm	4 Poli	50Hz							VVVF	1800 rpm	4 Poli	60Hz						
		AC2	1500/375 rpm	4/16 Poli	50Hz							AC2	1800/450 rpm	4/16 Poli	60Hz						
R.R.	Diametro Puleggia di Trazione Traction Sheave Diameter	Velocità sincrona Speed syn.	50Hz									Velocità sincrona Speed syn.	60Hz								
			Potenza Motore "kW" Motor Output "kW" Asynchronous Portata Max "kg" Max Rated Load "kg"										Potenza Motore "kW" Motor Output "kW" Asynchronous Portata Max "kg" Max Rated Load "kg"								
[i]	[mm]	[m/s]	VVVF AC2	VVVF AC2	AC2	VVVF	AC2	AC2	VVVF	VVVF	[m/s]	VVVF AC2	VVVF AC2	AC2	VVVF AC2	VVVF AC2	VVVF				
1/71	360	0,40	950	--	--	--	--	--	--	--	0,48	860	950	--	--	--	--				
1/71	400	0,44	855	--	--	--	--	--	--	--	0,53	770	850	--	--	--	--				
1/59	360	0,48	840	950	--	--	--	--	--	--	0,58	680	950	--	--	--	--				
1/71	450	0,50	760	--	--	--	--	--	--	--	0,60	640	760	--	--	--	--				
1/71	480	0,53	710	--	--	--	--	--	--	--	0,64	590	710	--	--	--	--				
1/59	400	0,53	755	950	--	--	--	--	--	--	0,64	550	930	--	930	--	--				
1/52	360	0,54	765	950	--	--	--	--	--	--	0,65	510	950	--	950	--	--				
1/71	520	0,58	655	--	--	--	--	--	--	--	0,69	750	650	--	--	--	--				
1/59	450	0,60	670	910	--	--	--	--	--	--	0,72	680	830	--	--	--	--				
1/52	400	0,60	690	950	--	--	--	--	--	--	0,72	600	880	950	950	--	--				
1/71	560	0,62	610	--	--	--	--	--	--	--	0,74	560	610	--	--	--	--				
1/45	360	0,63	680	950	--	--	--	--	--	--	0,75	520	870	950	950	--	--				
1/59	480	0,64	630	855	--	--	--	--	--	--	0,77	480	780	--	--	--	--				
1/71	600	0,66	570	--	--	--	--	--	--	--	0,80	450	570	--	--	--	--				
1/52	450	0,68	610	870	950	950	--	--	--	--	0,82	690	780	900	900	--	--				
1/59	520	0,69	580	790	--	--	--	--	--	--	0,83	620	720	--	--	--	--				
1/45	400	0,70	610	875	950	950	--	--	--	--	0,84	550	780	950	950	--	--				
1/52	480	0,72	575	815	920	920	--	--	--	--	0,87	510	730	840	840	--	--				
1/59	560	0,75	540	730	--	--	--	--	--	--	0,89	470	660	--	--	--	--				
1/37	360	0,76	580	830	950	950	--	--	--	--	0,92	440	740	930	950	--	--				
1/45	450	0,79	545	775	950	950	--	--	--	--	0,94	410	690	880	950	--	--				
1/52	520	0,79	530	755	850	850	--	--	--	--	0,94	610	670	780	780	--	--				
2/71	360	0,80	565	800	950	950	--	--	--	--	0,96	550	680	860	950	--	--				
1/59	600	0,80	500	685	--	--	--	--	--	--	0,96	490	620	--	--	--	--				
1/45	480	0,84	510	730	920	950	950	--	--	--	1,01	460	650	820	910	--	--				
1/52	560	0,85	490	700	790	790	--	--	--	--	1,01	420	620	720	720	--	--				
1/37	400	0,85	525	745	930	935	--	--	--	--	1,02	390	670	840	890	--	--				
2/71	400	0,88	505	720	850	855	--	--	--	--	1,06	360	620	780	850	--	--				
1/52	600	0,91	460	655	730	735	--	--	--	--	1,09	520	580	670	670	--	--				
1/45	520	0,91	470	670	850	890	890	--	--	--	1,09	470	600	760	840	--	--				
1/37	450	0,96	465	660	830	830	--	--	--	--	1,15	420	590	740	790	--	--				
1/45	560	0,98	435	625	780	825	820	--	--	--	1,17	390	560	700	780	--	--				
2/71	450	1,00	450	640	760	760	--	--	--	--	1,19	360	550	690	760	--	--				
1/37	480	1,02	435	620	780	780	--	--	--	--	1,22	330	550	700	740	--	--				
1/45	600	1,05	405	580	730	770	770	--	--	--	1,26	310	520	660	730	--	--				
2/71	480	1,06	420	600	710	710	--	--	--	--	1,27	500	510	650	710	--	--				
2/53	360	1,07	440	625	790	875	870	950	950	--	1,28	450	560	710	740	930	950				
1/37	520	1,10	400	575	720	720	--	--	--	--	1,32	400	510	640	690	--	--				
2/71	520	1,15	390	555	650	655	--	--	--	--	1,38	380	470	600	650	--	--				
2/53	400	1,19	395	565	710	790	790	950	950	--	1,42	350	500	630	670	830	930				

continua  
→  
continue

# GEARED SH140

## TABELLE PORTATE

### DUTY TABLE

Sospensione 1:1

Roping 1:1

R.R.	Diametro Puleggia di Trazione Traction Sheave Diameter	50Hz									60Hz								
		VVF			AC2			VVF			AC2			VVF			AC2		
		1500 rpm	4 Poli	50Hz	1500/375 rpm	4/16 Poli	50Hz	1800 rpm	4 Poli	60Hz	1800/450 rpm	4/16 Poli	60Hz	Potenza Motore "kW" Motor Output "kW" Asynchronous Portata Max "kg" Max Rated Load "kg"	Potenza Motore "kW" Motor Output "kW" Asynchronous Portata Max "kg" Max Rated Load "kg"	Potenza Motore "kW" Motor Output "kW" Asynchronous Portata Max "kg" Max Rated Load "kg"	Potenza Motore "kW" Motor Output "kW" Asynchronous Portata Max "kg" Max Rated Load "kg"	Potenza Motore "kW" Motor Output "kW" Asynchronous Portata Max "kg" Max Rated Load "kg"	Potenza Motore "kW" Motor Output "kW" Asynchronous Portata Max "kg" Max Rated Load "kg"
Velocità sincrona Speed syn.	VVF AC2	VVF AC2	AC2	VVF	AC2	AC2	VVF	VVF	Velocità sincrona Speed syn.	VVF AC2	VVF AC2	AC2	VVF AC2	VVF AC2	VVF				
[i]	[mm]	[m/s]	4	5,5	6,8	7,5	7,5	9	9,2	11	[m/s]	4,4	6	7,4	8,2	10	12		
1/37	560	1,19	375	530	660	665	--	--	--	--	1,43	320	470	600	640	--	--		
2/71	560	1,24	360	515	610	610	--	--	--	--	1,49	300	440	550	610	--	--		
1/37	600	1,27	350	495	620	625	--	--	--	--	1,53	390	440	560	590	--	--		
2/71	600	1,33	335	480	570	570	--	--	--	--	1,59	350	410	520	570	--	--		
2/53	450	1,33	350	500	630	700	700	850	870	910	1,60	310	450	560	630	780	830		
2/53	480	1,42	330	470	590	655	650	800	815	855	1,71	290	420	530	590	730	780		
2/53	520	1,54	305	435	540	605	600	730	755	790	1,85	270	390	490	540	670	720		
2/53	560	1,66	280	400	500	565	560	680	700	730	1,99	250	360	450	510	630	660		
2/53	600	1,78	265	375	470	525	520	640	655	685	2,13	230	330	420	470	580	620		
3/47	360	1,80	275	390	490	545	540	660	680	820	2,17	240	350	440	490	610	740		
3/47	400	2,01	245	350	440	490	490	600	610	740	2,41	220	310	400	440	550	660		
3/47	450	2,26	220	310	390	435	430	530	545	655	2,71	190	280	350	390	490	590		
3/47	480	2,41	205	290	370	410	410	500	510	615	2,89	180	260	330	370	460	550		
3/47	520	2,61	190	270	340	380	380	460	470	565	3,13	170	240	300	340	420	510		
3/47	560	2,81	175	250	310	350	350	420	435	525	3,37	160	220	280	310	390	470		
3/47	600	3,01	165	235	290	325	320	400	405	490	3,61	140	210	260	290	360	440		

R.R.	Coppia Max in uscita Max Output Torque	50Hz									60Hz								
		VVF			AC2			VVF			AC2			VVF			AC2		
		1500 rpm	4 Poli	50Hz	1500/375 rpm	4/16 Poli	50Hz	1800 rpm	4 Poli	60Hz	1800/450 rpm	4/16 Poli	60Hz	Potenza Motore "kW" Motor Output "kW" Efficienza Riduttore Geared Efficiency	Potenza Motore "kW" Motor Output "kW" Efficienza Riduttore Geared Efficiency	Potenza Motore "kW" Motor Output "kW" Efficienza Riduttore Geared Efficiency	Potenza Motore "kW" Motor Output "kW" Efficienza Riduttore Geared Efficiency	Potenza Motore "kW" Motor Output "kW" Efficienza Riduttore Geared Efficiency	
[i]	[Nm]	4	5,5	6,8	7,5	7,5	9	9,2	11	[Nm]	4,4	6	7,4	8,2	10	12			
1/71	1050	0,61	0,63	0,64	0,65	0,65	0,65	0,65	0,66	1050	0,60	0,62	0,63	0,64	0,65	0,65			
1/59	1260	0,65	0,67	0,68	0,69	0,69	0,70	0,70	0,70	1150	0,64	0,66	0,68	0,68	0,69	0,70			
1/52	1250	0,67	0,70	0,71	0,71	0,71	0,72	0,72	0,73	1150	0,66	0,69	0,70	0,70	0,71	0,72			
1/45	1350	0,69	0,72	0,73	0,74	0,74	0,74	0,75	0,75	1250	0,68	0,71	0,72	0,73	0,74	0,75			
1/37	1150	0,72	0,74	0,76	0,76	0,76	0,77	0,77	0,78	1100	0,71	0,73	0,75	0,75	0,76	0,77			
2/71	1050	0,72	0,75	0,76	0,77	0,77	0,77	0,77	0,78	1050	0,71	0,74	0,75	0,76	0,77	0,77			
2/53	1260	0,76	0,79	0,80	0,81	0,81	0,81	0,82	0,82	1150	0,75	0,78	0,79	0,80	0,81	0,82			
3/47	1240	0,80	0,83	0,85	0,85	0,85	0,86	0,86	0,87	1140	0,79	0,82	0,84	0,84	0,86	0,86			

I valori di portata indicati in tabella comprendono il peso delle funi. Per conoscere la portata teorica è necessario sottrarre il peso delle funi.

Rated load values listed in the table include the weight of the ropes.

To know the theoretical load, subtract the weight of the ropes.

- Posizione Riduttore = Alto
- Contrappeso = 50%
- Rendimento = 0,80

- Position Of The Geared = Top
- Counterweight = 50%
- Plant efficiency = 0,80

## TABELLE PORTATE

Sospensione 1:1

### DUTY TABLE

Roping 1:1

R.R.	Diametro Puleggia di Trazione Traction Sheave Diameter	50Hz					60Hz					
		Velocità sincrona Speed syn.	Potenza Motore "kW" Motor Output "kW" Asynchronous Portata Max "kg" Max Rated Load "kg"					Velocità sincrona Speed syn.	Potenza Motore "kW" Motor Output "kW" Asynchronous Portata Max "kg" Max Rated Load "kg"			
			VVVF AC2	VVVF AC2	VVVF	AC2	VVVF		VVVF AC2	VVVF	AC2	VVVF
[i]	[mm]	[m/s]	2,7	3,6	4,2	4,5	5	[m/s]	4	4,7	4,9	5,5
1/71	360	0,27	950	--	--	--	--	0,27	950	--	--	--
1/71	400	0,29	850	--	--	--	--	0,29	850	--	--	--
1/71	450	0,33	760	--	--	--	--	0,33	950	--	--	--
1/71	480	0,35	710	--	--	--	--	0,35	760	--	--	--
1/52	360	0,36	780	950	--	--	--	0,36	710	--	--	--
1/59	360	0,36	750	950	--	--	--	0,36	950	--	--	--
1/71	520	0,38	650	--	--	--	--	0,38	950	--	--	--
1/59	450	0,40	680	940	950	--	--	0,40	650	--	--	--
1/52	400	0,40	700	950	--	--	--	0,40	860	910	910	--
1/59	400	0,40	680	930	950	--	--	0,40	890	950	950	--
1/71	560	0,41	610	--	--	--	--	0,41	610	--	--	--
1/45	360	0,42	690	950	--	--	--	0,42	880	950	950	--
1/59	480	0,43	640	880	920	--	--	0,43	810	850	850	--
1/71	600	0,44	570	--	--	--	--	0,44	570	--	--	--
1/52	450	0,45	620	860	950	950	--	0,45	790	940	950	950
1/59	520	0,46	590	810	850	--	--	0,46	750	790	790	--
1/45	400	0,47	620	860	950	950	--	0,47	790	940	950	950
1/52	480	0,48	580	810	920	920	--	0,48	740	880	920	920
1/59	560	0,50	550	760	790	--	--	0,50	690	730	730	--
1/37	360	0,51	590	820	950	950	--	0,51	750	890	930	950
1/45	450	0,52	550	770	910	950	950	0,52	700	840	880	950
1/52	520	0,52	540	740	850	850	--	0,52	680	810	850	850
2/71	360	0,53	570	790	930	950	950	0,53	720	860	900	950
1/59	600	0,53	510	710	730	--	--	0,53	650	680	680	--
1/45	480	0,56	520	720	850	910	950	0,56	660	780	820	930
1/52	560	0,56	500	690	790	790	--	0,56	630	750	790	790
1/37	400	0,57	530	730	870	930	930	0,57	670	800	840	930
2/71	400	0,59	520	710	840	850	850	0,59	650	770	810	850
1/52	600	0,60	470	640	730	730	--	0,60	590	700	730	730
1/45	520	0,61	480	660	780	840	890	0,61	610	720	760	860
1/37	450	0,64	470	650	770	830	830	0,64	600	710	750	830
1/45	560	0,65	440	610	730	780	820	0,65	560	670	700	800
2/71	450	0,66	460	630	740	760	760	0,66	580	690	720	760
1/37	480	0,68	440	610	720	780	780	0,68	560	670	700	780
1/45	600	0,70	410	570	680	730	770	0,70	520	630	660	740
2/71	480	0,71	430	590	700	710	710	0,71	540	640	670	710
2/53	360	0,71	450	620	730	790	880	0,71	560	670	710	800
1/37	520	0,74	410	560	670	720	720	0,74	520	620	640	720
2/71	520	0,77	400	540	640	650	650	0,77	500	590	620	650
2/53	400	0,79	400	550	660	710	790	0,79	510	610	630	720

continua  
→  
continue

# GEARED SH140

## TABELLE PORTATE

Sospensione 1:1

### DUTY TABLE

Roping 1:1

		VVVF AC2	1000 rpm 1000/375 rpm	6 Poli 6/16 Poli	50Hz 50Hz	VVVF AC2	1200 rpm 1200/450 rpm	6 Poli 6/16 Poli	60Hz 60Hz			
R.R.	Diametro Puleggia di Trazione Traction Sheave Diameter	Velocità sincrona Speed syn.	50Hz					Velocità sincrona Speed syn.	60Hz			
			Potenza Motore "kW" Motor Output "kW" Asynchronous Portata Max "kg" Max Rated Load "kg"						Potenza Motore "kW" Motor Output "kW" Asynchronous Portata Max "kg" Max Rated Load "kg"			
[i]	[mm]	[m/s]	VVVF AC2	VVVF AC2	VVVF	AC2	VVVF	[m/s]	VVVF AC2	VVVF	AC2	VVVF
1/37	560	0,79	2,7	3,6	4,2	4,5	5	0,79	4	4,7	4,9	5,5
2/71	560	0,83	380	520	620	660	660	0,83	480	570	600	660
1/37	600	0,85	370	510	600	610	610	0,85	460	550	580	610
2/71	600	0,88	350	490	580	620	620	0,88	450	530	560	620
2/53	450	0,89	340	470	560	570	570	0,89	430	510	540	570
2/53	480	0,89	360	490	580	630	700	0,89	450	540	560	640
2/53	520	0,95	330	460	550	590	660	0,95	420	500	530	600
2/53	560	1,03	310	430	500	540	610	1,03	390	470	490	550
2/53	600	1,11	290	390	470	500	560	1,11	360	430	450	510
3/47	360	1,19	270	370	440	470	530	1,19	340	400	420	480
3/47	400	1,20	280	380	450	490	550	1,20	350	420	440	500
3/47	450	1,34	250	340	410	440	490	1,34	320	380	390	450
3/47	480	1,50	220	310	360	390	440	1,50	280	330	350	400
3/47	520	1,60	210	290	340	370	410	1,60	260	310	330	370
3/47	560	1,74	190	260	310	340	380	1,74	240	290	300	340
3/47	600	1,87	180	240	290	310	350	1,87	220	270	280	320
3/47	600	2,01	160	230	270	290	330	2,01	210	250	260	300

		Coppia Max in uscita Max Output Torque	50Hz					Coppia Max in uscita Max Output Torque	60Hz			
		Potenza Motore "kW" Motor Output "kW" Efficienza Riduttore Geared Efficiency					Potenza Motore "kW" Motor Output "kW" Efficienza Riduttore Geared Efficiency					
[i]	[Nm]	2,7	3,6	4,2	4,5	5	[Nm]	4	4,7	4,9	5,5	
1/71	1050	0,62	0,64	0,65	0,65	0,65	1050	0,63	0,64	0,64	0,65	
1/59	1260	0,66	0,66	0,68	0,69	0,69	1260	0,67	0,68	0,68	0,69	
1/52	1360	0,68	0,70	0,71	0,71	0,72	1360	0,69	0,70	0,71	0,71	
1/45	1420	0,70	0,72	0,73	0,74	0,74	1420	0,71	0,72	0,73	0,73	
1/37	1150	0,73	0,75	0,76	0,76	0,77	1150	0,74	0,75	0,75	0,76	
2/71	1050	0,73	0,75	0,76	0,77	0,77	1050	0,75	0,76	0,76	0,76	
2/53	1260	0,77	0,79	0,80	0,80	0,81	1260	0,78	0,79	0,80	0,80	
3/47	1240	0,81	0,83	0,85	0,85	0,86	1240	0,83	0,84	0,84	0,85	

I valori di portata indicati in tabella comprendono il peso delle funi. Per conoscere la portata teorica è necessario sottrarre il peso delle funi.

Rated load values listed in the table include the weight of the ropes.

To know the theoretical load, subtract the weight of the ropes.

- Posizione Riduttore = Alto
- Contrappeso = 50%
- Rendimento = 0,80

- Position Of The Geared = Top
- Counterweight = 50%
- Plant efficiency = 0,80



DATI ELETTRICI MOTORI	50Hz	VVVF	1500 rpm	4 Poli
ELECTRIC MOTOR DATA		AC2	1500/375 rpm	4/16 Poli

Parametri Motore Motor Parameters		Potenza Nominale Asincrona Asynchronous Rated Power [kW]												
		VVVF 1500 rpm 4 Poli					AC2 1500/375 rpm 4/16 Poli							
		4	5,5	7,5	9,2	11	4	5,5	6,8	7,5	9			
Tensione Nominale (collegamento stella) <sup>(1) (3)</sup> Rated Voltage (star connection) <sup>(1) (3)</sup>	[V]	400	400	400	400	400	400	400	400	400	400	400	400	400
Frequenza Frequency	[Hz]	50	50	50	50	50	50	50	50	50	50	50	50	50
Giri Sincroni Synchronous Speed	[rpm]	1500	1500	1500	1500	1500	1500 375	1500 375	1500 375	1500 375	1500 375	1500 375	1500 375	1500 375
Giri Asincroni Asynchronous Speed	[rpm]	1423	1424	1450	1458	1457	1359 276	1359 280	1325 267	1350 297	1402 306			
Corrente Nominale <sup>(2)</sup> Rated Current <sup>(2)</sup>	[A]	9,4	12,4	17,8	22,5	24,1	11,3 11,1	15 15,5	16,5 10,8	18,3 14,9	20 16,7			
Coppia Nominale Rated Torque	[Nm]	26,8	36,9	49,4	60	72	28,1	38,7	49	53	61			
Fattore di Potenza cos φ Cos φ Power Factor	[ ]	0,76	0,78	0,72	0,70	0,76	0,64	0,69	0,8	0,78	0,80			
Corrente Avviamento Starting Current	[A]	41	51	95	130	157	39	52	65	65	65			
Coppia Avviamento Starting Torque	[Nm]	54	78	120	158	163	79	94	114	134	147			
Ciclo di Lavoro Duty Cycle	[%]	60	60	60	60	60	30 + 10	30 + 10	30 + 10	30 + 10	30 + 10			
Avviamenti ora Starts per Hour	[s/h]	240	240	240	240	240	180	180	180	180	180			
Classe di Isolamento Insulation Class	[ ]	F	F	F	F	F	F	F	F	F	F			
Grado di Protezione IP Degree of Protection IP	[ ]	IP21	IP21	IP21	IP21	IP21	IP21	IP21	IP21	IP21	IP21			

(1) I motori sono forniti di serie con collegamento a stella ( Y ), è possibile da parte del cliente la riconfigurazione a triangolo ( Δ ).

(2) I valori di corrente indicati sono riferiti alla tensione di 400V. Per valori di corrente con connessione a triangolo moltiplicare i valori per 1,732.

(3) La tensione di alimentazione standard è adatta per reti 380-400V/220-230V.

Il riduttore include un ventilatore, 1~220...240V, 50/60Hz, 0,7A.

Disponibile su richiesta tensione alimentazione ventilatore 115V.

Nell'inerzia indicata è compreso albero veloce ed escluso il volano.

(1) The motors are standard supplied with star connection ( Y ), the customer can arrange a delta connection ( Δ ).

(2) The indicated current values are related to 400V voltage. For current values with delta connection, multiply the values by 1,732.

(3) The standard supply voltage is suitable for 380-400V/220-230V power supplies.

The geared machine includes a fan, 1~220...240V, 50/60Hz, 0,7A.

Available on request 115V supply voltage.

The inertia value includes the high speed shaft, while the flywheel is excluded.

# GEARED SH140

DATI ELETTRICI MOTORI  
ELECTRIC MOTOR DATA

50Hz

VVVF	1000 rpm	6 Poli
AC2	1000/375 rpm	6/16 Poli

Parametri Motore Motor Parameters		Potenza Nominale Asincrona Asynchronous Rated Power [kW]						
						50Hz		
		VVVF	1000 rpm	6 Poli		AC2	1000/375 rpm	6/16 Poli
		2,7	3,6	4,2	5	2,7	3,6	4,5
Tensione Nominale (collegamento stella) <sup>(1) (3)</sup> Rated Voltage (star connection) <sup>(1) (3)</sup>	[V]	400	400	400	400	400	400	400
Frequenza Frequency	[Hz]	50	50	50	50	50	50	50
Giri Sincroni Synchronous Speed	[rpm]	1000	1000	1000	1000	1000 375	1000 375	1000 375
Giri Asincroni Asynchronous Speed	[rpm]	955	962	947	957	893 268	917 270	929 287
Corrente Nominale <sup>(2)</sup> Rated Current <sup>(2)</sup>	[A]	8,4	10,9	14,1	15,2	10,9 11,5	15 12,4	10,2 8,5
Coppia Nominale Rated Torque	[Nm]	27	35,7	41,2	50	28,9	37,2	45,5
Fattore di Potenza cos φ Cos φ Power Factor	[ ]	0,61	0,62	0,54	0,65	0,52	0,50	0,66
Corrente Avviamento Starting Current	[A]	30	43	63	72	29	39	46
Coppia Avviamento Starting Torque	[Nm]	46	80	100	105	69	98	98
Ciclo di Lavoro Duty Cycle	[%]	60	60	60	60	30 + 10	30 + 10	30 + 10
Avviamenti ora Starts per Hour	[s/h]	240	240	240	240	180	180	180
Classe di Isolamento Insulation Class	[ ]	F	F	F	F	F	F	F
Grado di Protezione IP Degree of Protection IP	[ ]	IP21	IP21	IP21	IP21	IP21	IP21	IP21

(1) I motori sono forniti di serie con collegamento a stella ( Y ), è possibile da parte del cliente la riconfigurazione a triangolo ( Δ ).

(2) I valori di corrente indicati sono riferiti alla tensione di 400V. Per valori di corrente con connessione a triangolo moltiplicare i valori per 1,732.

(3) La tensione di alimentazione standard è adatta per reti 380-400V/220-230V.

Il riduttore include un ventilatore, 1~220...240V, 50/60Hz, 0,7A.

Disponibile su richiesta tensione alimentazione ventilatore 115V.

Nell'inerzia indicata è compreso albero veloce ed escluso il volano.

(1) The motors are standard supplied with star connection ( Y ), the customer can arrange a delta connection ( Δ ).

(2) The indicated current values are related to 400V voltage. For current values with delta connection, multiply the values by 1,732.

(3) The standard supply voltage is suitable for 380-400V/220-230V power supplies.

The geared machine includes a fan, 1~220...240V, 50/60Hz, 0,7A.

Available on request 115V supply voltage.

The inertia value includes the high speed shaft, while the flywheel is excluded.

Parametri Motore Motor Parameters		Potenza Nominale Asincrona Asynchronous Rated Power [kW]															
		VVVF 1800 rpm					4 Poli					VVVF 1200 rpm				6 Poli	
		AC2 1800/450 rpm					4/16 Poli					AC2 1200/450 rpm				6/16 Poli	
		VVVF					AC2					VVVF				AC2	
		4,4	6	8,2	10	12	4,4	6	7,4	8,2	10	4	4,7	5,5	4	4,9	
Tensione Nom. (coll. stella) <sup>(1) (3)</sup> Rated Voltage (star conn.) <sup>(1) (3)</sup>	[V]	400	400	400	400	400	400	400	400	400	400	400	400	400	400	400	
Frequenza Frequency	[Hz]	60	60	60	60	60	60	60	60	60	60	60	60	60	60	60	
Giri Sincroni Synchronous Speed	[rpm]	1800	1800	1800	1800	1800	1800 450	1800 450	1800 450	1800 450	1800 450	1200	1200	1200	1200 450	1200 450	
Giri Asincroni Asynchronous Speed	[rpm]	1714	1708	1741	1751	1748	1606 330	1680 380	1665 345	1670 362	1664 373	1138	1160	1148	1096 318	1106 411	
Corrente Nominale <sup>(2)</sup> Rated Current <sup>(2)</sup>	[A]	10,2	15,2	19	22,5	25,5	11,8 10	18 14	16,5 11,5	19,2 15	22 18,4	12,4	15,4	15	18,7 14,3	15,3 13,2	
Coppia Nominale Rated Torque	[Nm]	24,5	33,5	45	54,5	65	26,2	34,1	42	47	56,8	33,6	38,7	46	34,8	42,3	
Fattore di Potenza cos φ Cos φ Power Factor	[ ]	0,75	0,70	0,72	0,72	0,76	0,63	0,78	0,79	0,76	0,80	0,60	0,55	0,70	0,58	0,70	
Corrente Avviamento Starting Current	[A]	48	70	88	117	141	39	46	52	60	61	49	67	138	--	--	
Coppia Avviamento Starting Torque	[Nm]	44	70	101	160	171	64	73	85	110	147	62	74	154	--	--	
Ciclo di Lavoro Duty Cycle	[%]	60	60	60	60	60	30 +10	30 +10	30 +10	30 +10	30 +10	60	60	60	30 +10	30 +10	
Avviamenti ora Starts per Hour	[s/h]	240	240	240	240	240	180	180	180	180	180	240	240	240	180	180	
Classe di Isolamento Insulation Class	[ ]	F	F	F	F	F	F	F	F	F	F	F	F	F	F	F	
Grado di Protezione IP Degree of Protection IP	[ ]	IP21	IP21	IP21	IP21	IP21	IP21	IP21	IP21	IP21	IP21	IP21	IP21	IP21	IP21	IP21	

(1) I motori sono forniti di serie con collegamento a stella ( Y ), è possibile da parte del cliente la riconfigurazione a triangolo ( Δ ).

(2) I valori di corrente indicati sono riferiti alla tensione di 400V. Per valori di corrente con connessione a triangolo moltiplicare i valori per 1,732.

(3) La tensione di alimentazione standard è adatta per reti 380-400V/220-230V.

Il riduttore include un ventilatore, 1~220...240V, 50/60Hz, 0,7A.

Disponibile su richiesta tensione alimentazione ventilatore 115V.

Nell'inerzia indicata è compreso albero veloce ed escluso il volano.

(1) The motors are standard supplied with star connection ( Y ), the customer can arrange a delta connection ( Δ ).

(2) The indicated current values are related to 400V voltage. For current values with delta connection, multiply the values by 1,732.

(3) The standard supply voltage is suitable for 380-400V/220-230V power supplies.

The geared machine includes a fan, 1~220...240V, 50/60Hz, 0,7A.

Available on request 115V supply voltage.

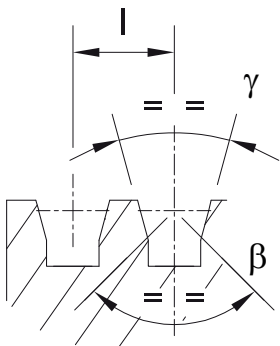
The inertia value includes the high speed shaft, while the flywheel is excluded.

# GEARED SH140

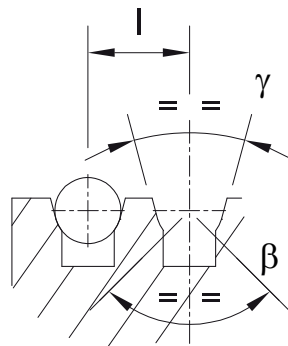
## PULEGGE DI TRAZIONE E NUMERO GOLE x DIAMETRO FUNI

### TRACTION SHEAVES AND GROOVES NUMBER x ROPES DIAMETER

Sistema Avvolgimento Winding System	Puleggia di Trazione Traction sheave		Max n°Gole x D Max n°Grooves x D	Interasse Gole Grooves Pitch
	D [mm]	E [mm]	n° x mm	I [mm]
CSW	360	100	6xD8	14
	360	100	5xD9	17
	400	100	6xD8	14
	400	100	5xD9	17
	400	100	5xD10	17
	450	100	6xD8	14
	450	100	5xD9	17
	450	100	5xD10	17
	450	100	5xD11	17
	480	100	6xD8	14
	480	100	5xD9	17
	480	100	5xD10	17
	480	100	5xD11	17
	480	100	4xD12	19
	520	100	6xD8	14
	520	100	5xD9	17
	520	100	5xD10	17
	520	100	5xD11	17
	520	100	4xD12	19
	520	100	4xD13	19
	560	100	6xD8	14
	560	100	5xD9	17
	560	100	5xD10	17
	560	100	5xD11	17
	560	100	4xD12	19
	560	100	4xD13	19
	600	100	6xD8	14
	600	100	5xD9	17
600	100	5xD10	17	
600	100	5xD11	17	
600	100	4xD12	19	
600	100	4xD13	19	



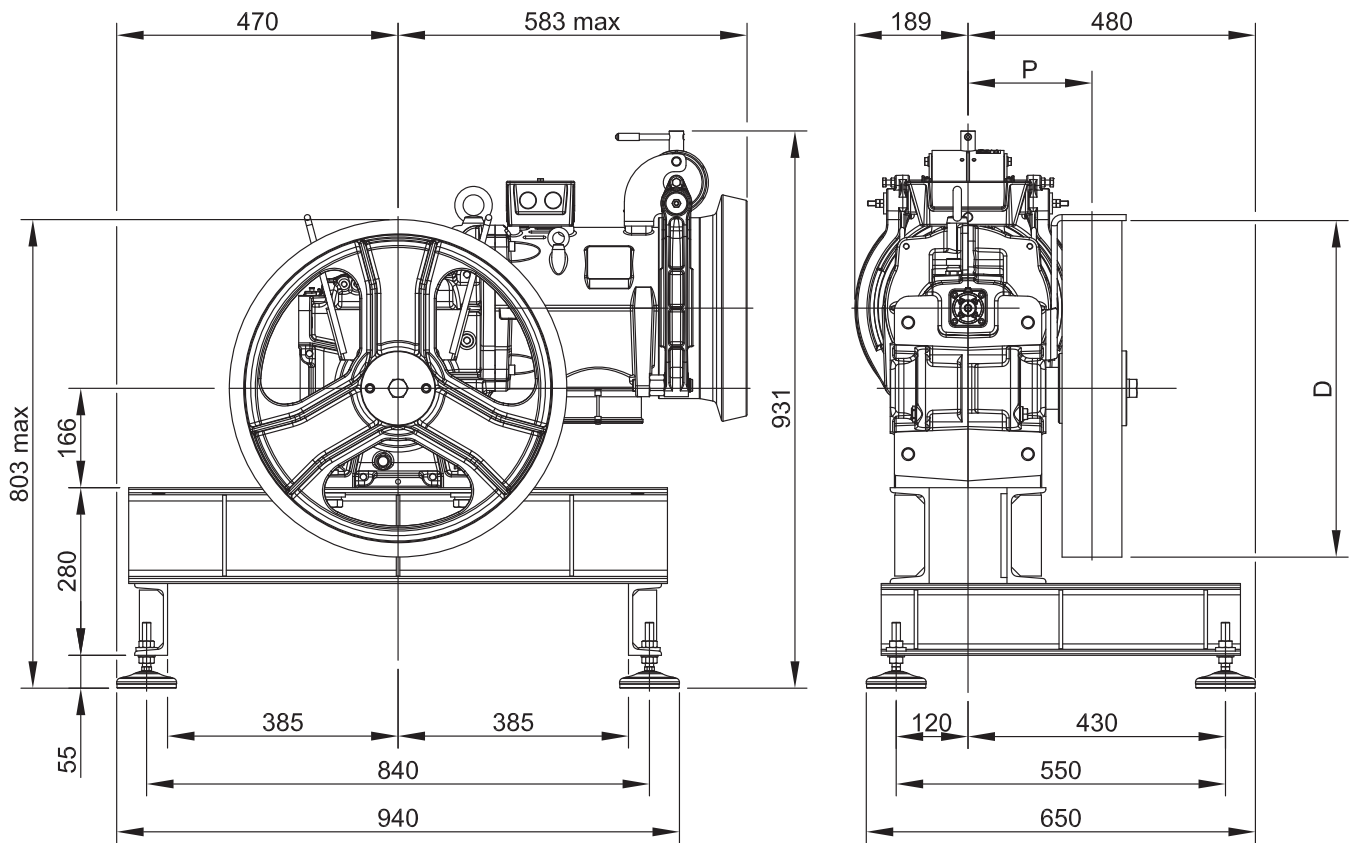
gole a V con sottointaglio  
V grooves with undercut



gole a U con sottointaglio  
U grooves with undercut

$\gamma$  = angolo gola/groove angle  
 $\beta$  = angolo sottointaglio/Undercut angle

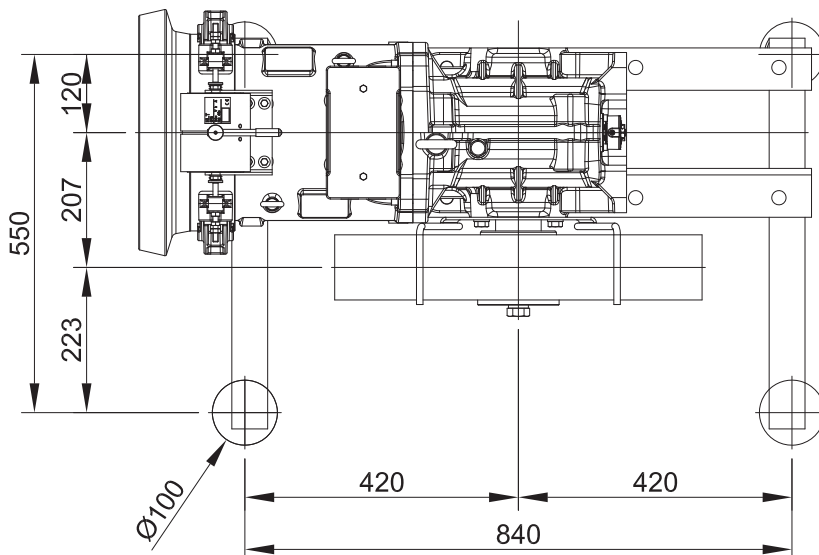
TELAIO SH140 | MACCHINA IN ALTO SENZA PULEGGIA DI DEVIAZIONE AVVOLGIMENTO TIPO CSW  
 BEDPLATE SH140 | TOP MACHINE WITHOUT DIVERTING PULLEY FOR CSW WINDING



XTE0339 (incluso tamponi antivibranti)  
 Peso del telaio: 67 kg (telaio + tamponi antivibranti)

XTE0339 (included vibration dampers)  
 Weight of machine bedplate: 67 kg (bedplate + vibration dampers)

## CONFIGURAZIONE TAMPONI ANTIVIBRANTI VIBRATIONS DAMPER SET UP



Codice tamponi Damper code	Dimensione Dimension
	[mm]
TAI0110	D.100x28

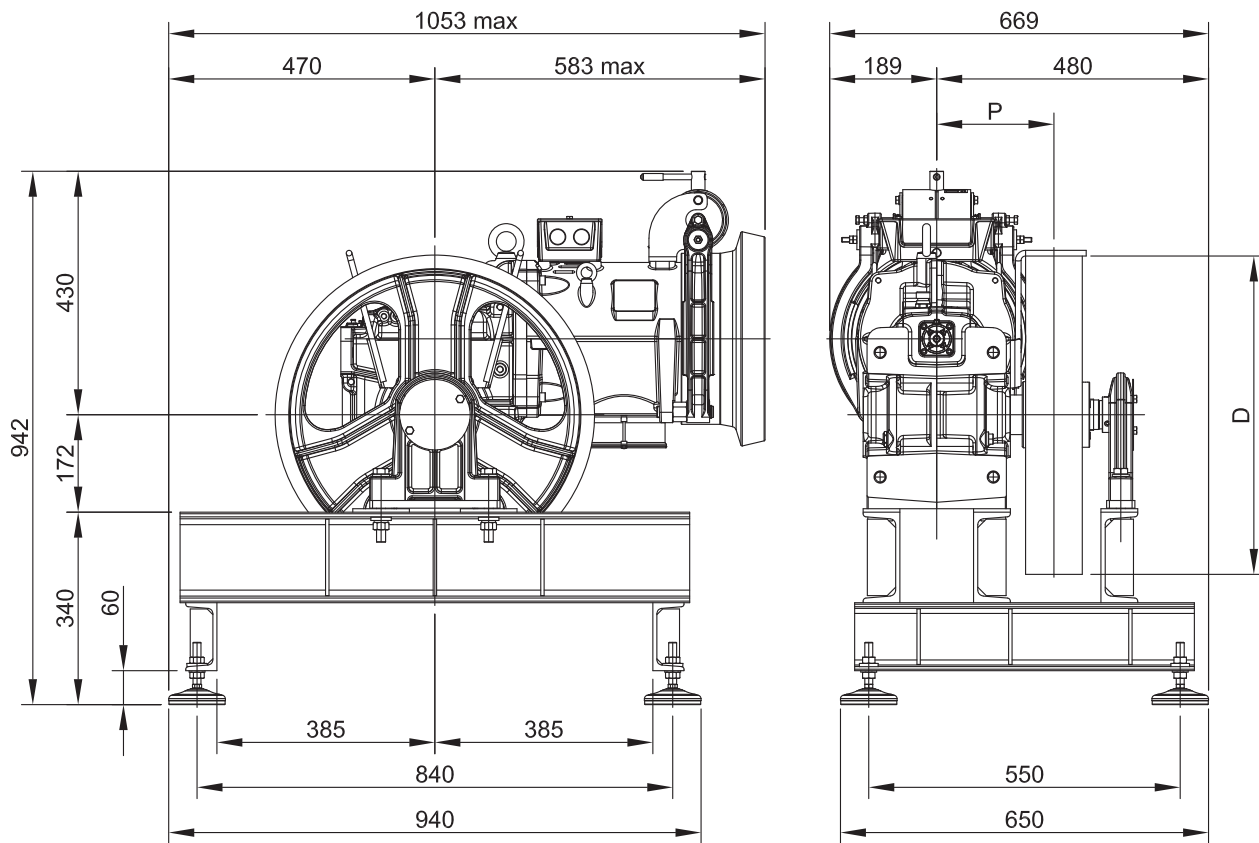
# GEARED SH140

TELAIO SH140TS

MACCHINA IN ALTO SENZA PULEGGIA DI DEVIAZIONE AVVOLGIMENTO TIPO CSW

BEDPLATE SH140TS

TOP MACHINE WITHOUT DIVERTING PULLEY FOR CSW WINDING

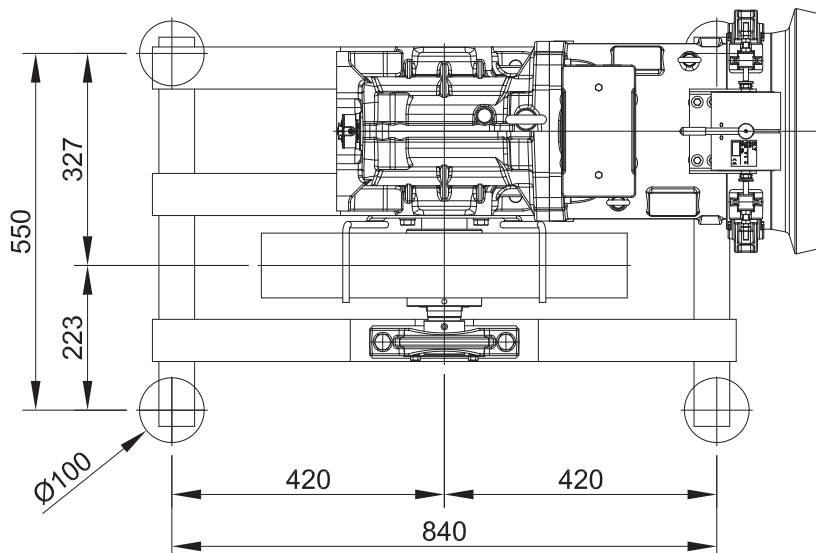


XTE4559 (incluso tamponi antivibranti)  
Peso del telaio: 90 kg (telaio + tamponi antivibranti)

XTE4559 (included vibration dampers)  
Weight of machine bedplate: 90 kg (bedplate + vibration dampers)

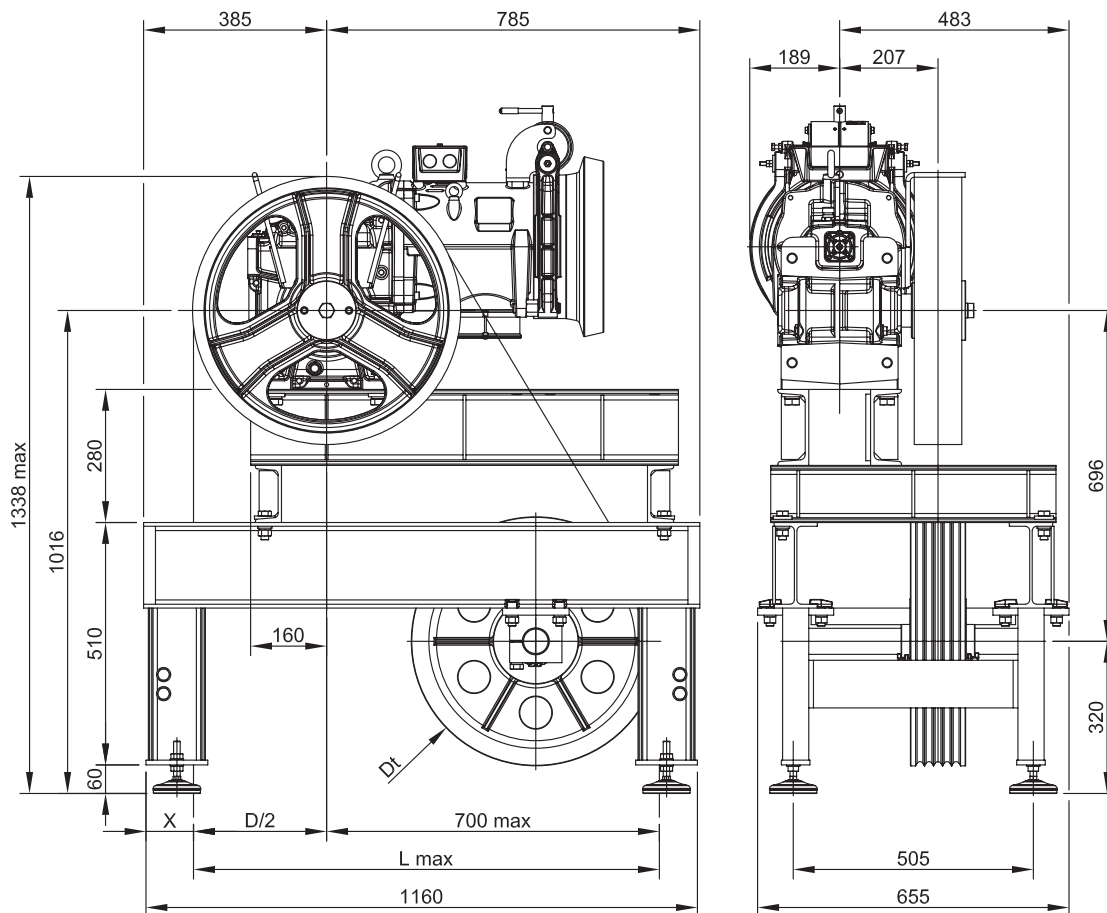
## CONFIGURAZIONE TAMPONI ANTIVIBRANTI

### VIBRATIONS DAMPER SET UP



Codice tamponi Damper code	Dimensione Dimension
TAI0110	[mm] D.100x28

TELAIO SH140 | MACCHINA IN ALTO CON PULEGGIA DI DEVIAZIONE AVVOLGIMENTO TIPO CSW  
 BEDPLATE SH140 | TOP MACHINE WITH DIVERTING PULLEY FOR CSW WINDING



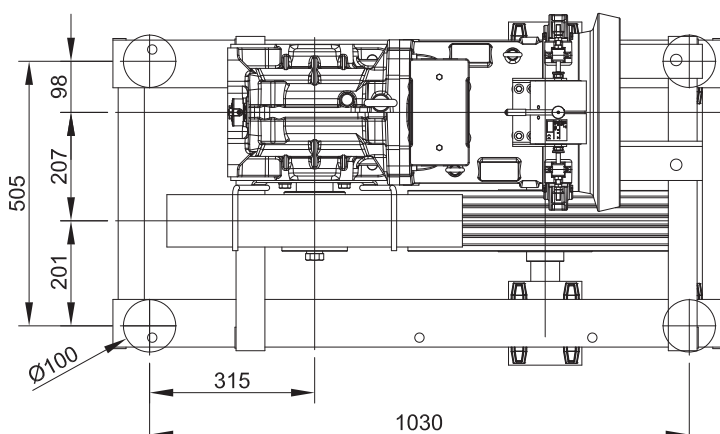
Puleggia di Trazione Traction Sheave	X	L max
D [mm]	[mm]	[mm]
360	200	880
400	180	900
450	155	925
480	140	940

Puleggia di Trazione Traction Sheave	X	L max
D[mm]	[mm]	[mm]
520	120	960
560	105	975
600	80	1000

XTE0340 (incluso tamponi antivibranti)  
 Peso del telaio: 166 kg  
 (telaio + puleggia deviazione + tamponi antivibranti)

XTE0340 (included vibration dampers)  
 Weight of machine bedplate: 166 kg  
 (bedplate + diverting pulley + vibration dampers)

## CONFIGURAZIONE TAMPONI ANTIVIBRANTI VIBRATIONS DAMPER SET UP

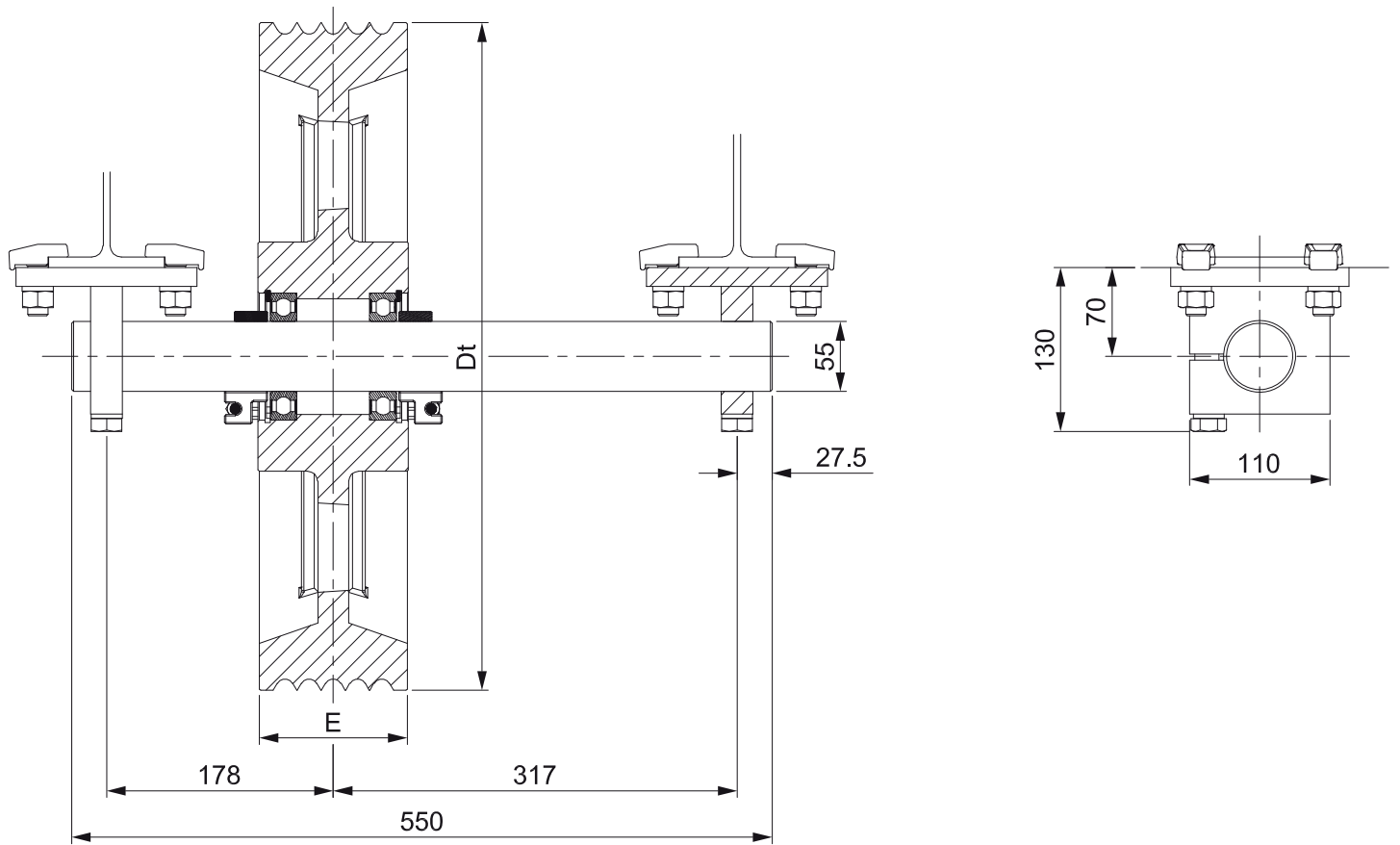


Codice tamponi Damper code	Dimensione Dimension
	[mm]
TAI0110	D.100x28

# GEARED SH140

PULEGGE DI DEVIAZIONE E NUMERO GOLE x DIAMETRO FUNI

*DIVERTING PULLEYS AND GROOVES NUMBER x ROPES DIAMETER*



Puleggia di Deviazione <i>Diverting Pulley</i>		Max n°Gole x D <i>Max n°Grooves x D</i>	Interasse Gole <i>Grooves Pitch</i>
Dt [mm]	E [mm]	n° x mm	l [mm]
400	116	7xD8	14
		6xD9	17
450	116	6xD10	17
		6xD11	17
520	116	5xD12	19
		5xD13	19



