



عمران مدرن
بازار نوین ارتباطات ساختمانی

نصب آسانسور و تهیه کلیه قطعات

سراسر کشور

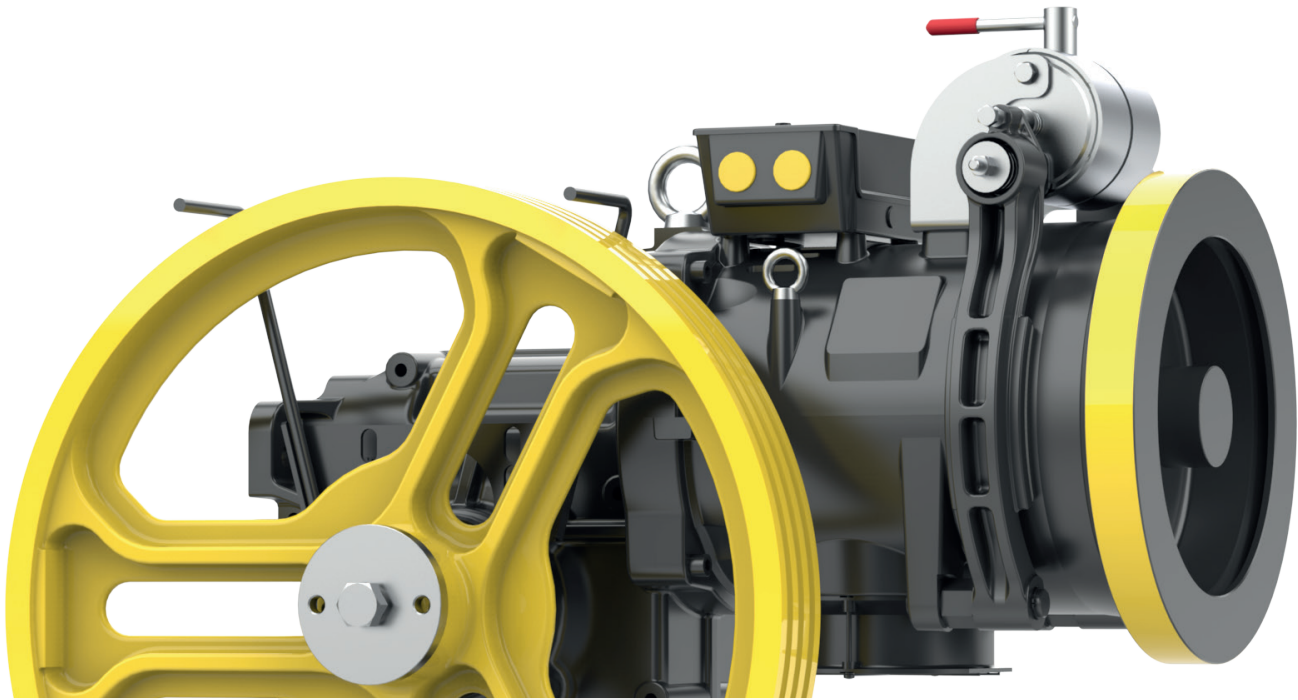


با قیمت استثنایی و اکیپ متخصص

برای مشاوره رایگان تماس بگیرید

02162999675

GEARED SH130G



Carico Statico Massimo <i>Max. Static Load</i>	=	28,4 kN - 2900 kg
Gamma Potenze 50 Hz 4 poli VVVF <i>Range Power</i>	=	5,5 ÷ 7,5 kW
Gamma Potenze 60 Hz 4 poli VVVF <i>Range Power</i>	=	6 ÷ 8,2 kW
Gamma Potenze 50 Hz 4/16 poli <i>Range Power</i>	=	5,5 ÷ 7,5 kW
Gamma Potenze 60 Hz 4/16 poli <i>Range Power</i>	=	6 ÷ 8,2 kW
Rapporto di Riduzione <i>Ratio</i>	=	1/52; 1/43; 1/37
Peso Riduttore <i>Geared Weight</i>	=	250 kg
Capacità Olio <i>Oil capability</i>	=	3,7 l

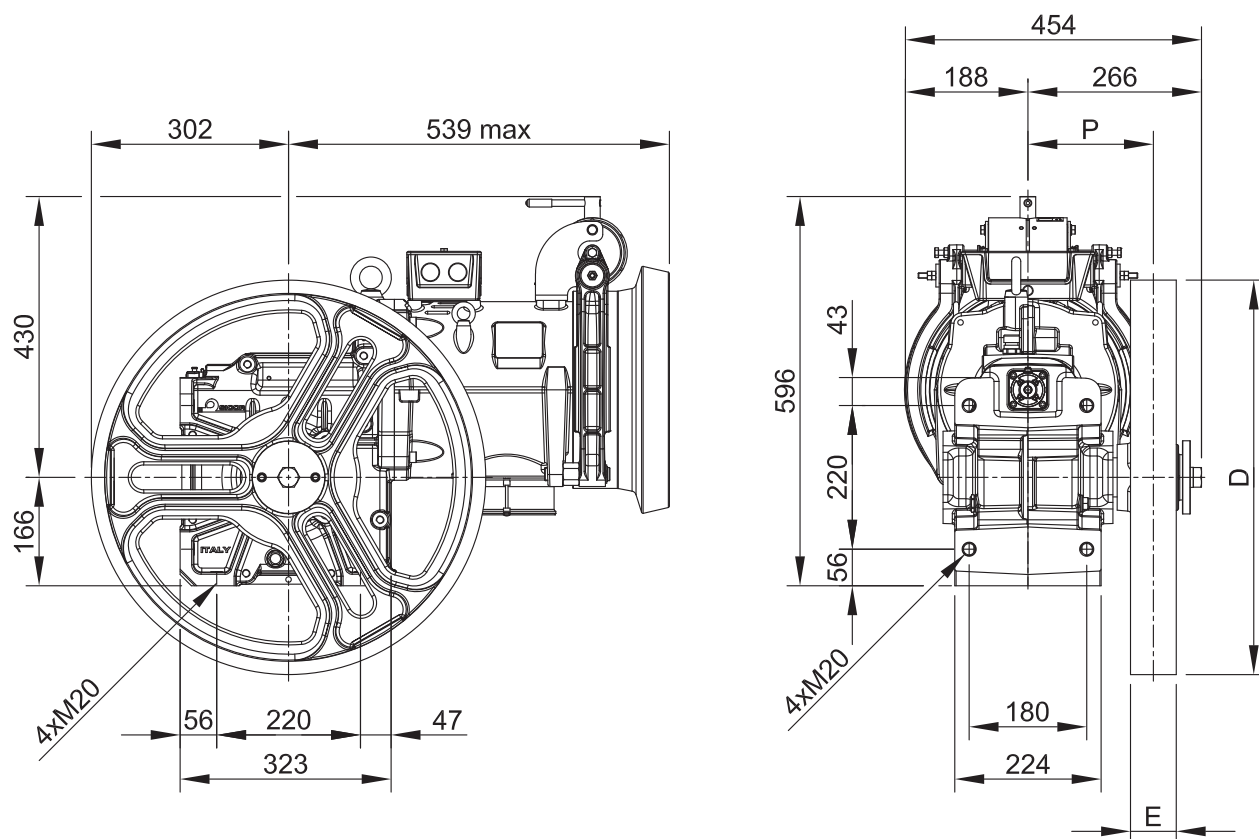
Riduttore Dx o Sx (visto dal motore) <i>Geared machine Rh o Lh (see from motor)</i>	Foto riduttore Sx <i>Pictures Gear Lh</i>
--	--

I valori di rendimento globale riduttore sono presenti in fondo ad ogni tabella "portate"
The geared machine efficiency values are present above each "rated load" table

I valori di rendimento motore sono presenti all'interno della tabella "dati motore"
The motor efficiency values are present in the table "electric motor data"

DIMENSIONI SH130G

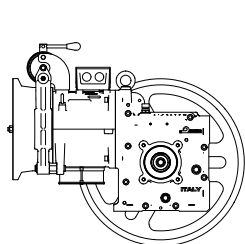
DIMENSION SH130G



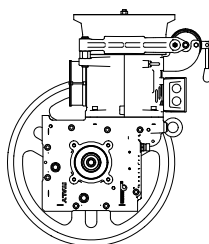
Sistema Avvolgimento Winding System	Puleggia di Trazione Traction sheave		Dimensione Dimension	Carico*) Load*)	Direzione Carico Statico Static Load Direction
	D[mm]	E[mm]			
CSW	480	90	197	28,4 - 2900	<div style="text-align: center;"> 100% ↑ 100% ← → 100% ↓ 100% </div>
	520				
	550				

*) Carico statico massimo
CSW: Sistema di avvolgimento convenzionale

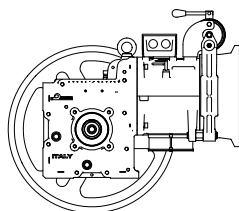
*) Max. static load on the slow shaft:
CSW: Conventional single wrap



orizzontale sx
horizontal lh



verticale
vertical



orizzontale dx
horizontal rh

Elettromagnete Freno Brake Electromagnet		
[V]	[A]	[W]
24	5,25	126
48	2,30	110
60	1,77	106
80	1,50	120
110	1,02	112
200	0,63	126

GEARED SH130G

TABELLE PORTATE

DUTY TABLE

Sospensione 1:1

Roping 1:1

		VVVF AC2	1500 rpm 1500/375 rpm	4 Poli 4/16 Poli	50Hz 50Hz			VVVF AC2	1800 rpm 1800/450 rpm	4 Poli 4/16 Poli	60Hz 60Hz				
R.R.	Diametro Puleggia di Trazione <i>Traction Sheave Diameter</i>	Velocità sincrona <i>Speed syn.</i>	Potenza Motore "kW" <i>Motor Output "kW" Asynchronous</i> Portata Max "kg" <i>Max Rated Load "kg"</i>					50Hz	Velocità sincrona <i>Speed syn.</i>	Potenza Motore "kW" <i>Motor Output "kW" Asynchronous</i> Portata Max "kg" <i>Max Rated Load "kg"</i>					60Hz
			VVVF AC2	AC2	VVVF	AC2				VVVF AC2	AC2	VVVF	AC2		
[i]	[mm]	[m/s]	5,5	6,7	7,5	7,5		[m/s]	6	7,4	8,2	8,2			
1/52	480	0,72	820	--	--	--		0,87	750	--	--	--			
1/52	520	0,79	755	--	--	--		0,94	695	--	--	--			
1/52	550	0,83	715	--	--	--		1,00	655	--	--	--			
1/43	480	0,88	750	820	820	--		1,05	675	745	745	--			
1/43	520	0,95	690	755	755	--		1,14	625	690	690	--			
1/43	550	1,00	655	715	715	--		1,21	590	650	650	--			
1/37	480	1,02	660	745	745	--		1,22	595	745	745	--			
1/37	520	1,10	605	690	690	--		1,32	550	690	690	--			
1/37	550	1,17	575	650	650	--		1,40	520	690	690	--			

R.R.	Coppia Max in uscita <i>Max Output Torque</i>	Potenza Motore "kW" <i>Motor Output "kW"</i> Efficienza Riduttore <i>Geared Efficiency</i>					50Hz	Coppia Max in uscita <i>Max Output Torque</i>	Potenza Motore "kW" <i>Motor Output "kW"</i> Efficienza Riduttore <i>Geared Efficiency</i>					60Hz
		VVVF AC2	AC2	VVVF	AC2				VVVF AC2	AC2	VVVF	AC2		
[i]	[Nm]	5,5	6,7	7,5			[Nm]	6	7,4	8,2				
1/52	1210	0,75	0,76	0,77			1100	0,75	0,76	0,77				
1/43	1210	0,77	0,78	0,79			1100	0,77	0,78	0,79				
1/37	1100	0,79	0,80	0,81			1100	0,78	0,80	0,80				

I valori di portata indicati in tabella comprendono il peso delle funi. Per conoscere la portata teorica è necessario sottrarre il peso delle funi.

Rated load values listed in the table include the weight of the ropes.

To know the theoretical load, subtract the weight of the ropes.

- Posizione Riduttore = Alto
- Contrappeso = 50%
- Rendimento = 0,80

- Position Of The Geared = Top
- Counterweight = 50%
- Plant efficiency = 0,80

Parametri Motore Motor Parameters		Potenza Nominale Asincrona Asynchronous Rated Power [kW]										
		1500 rpm					1800 rpm					
		V V V F		A C 2		4 Poli	V V V F		A C 2		4 Poli	60Hz
		1500/375 rpm		4/16 Poli		50Hz	1800/450 rpm		4/16 Poli		60Hz	
		V V V F	V V V F	A C 2	A C 2	A C 2	V V V F	V V V F	A C 2	A C 2	A C 2	
		5,5	7,5	5,5	6,7	7,5	6	8,2	6	7,4	8,2	
Tensione Nominale (collegamento stella) ⁽¹⁾⁽³⁾ Rated Voltage (star connection) ⁽¹⁾⁽³⁾	[V]	400	400	400	400	400	400	400	400	400	400	
Frequenza Frequency	[Hz]	50	50	50	50	50	60	60	60	60	60	
Giri Sincroni Synchronous Speed	[rpm]	1500	1500	1500 375	1500 375	1500 375	1800	1800	1800 450	1800 450	1800 450	
Giri Asincroni Asynchronous Speed	[rpm]	1424	1426	1370 285	1410 310	1350 297	1708	1741	1680 380	1700 370	1670 350	
Corrente Nominale ⁽²⁾ Rated Current ⁽²⁾	[A]	12,4	17,8	15 15,5	16,4 13,8	18,3 14,9	15,5	19	17,8 13,5	16,4 13,8	19,2 15	
Coppia Nominale Rated Torque	[Nm]	36,9	49,4	38,3	45	53	33,5	45	34	41	47	
Fattore di Potenza cos φ Cos φ Power Factor	[]	0,78	0,72	0,70	0,67	0,78	0,70	0,72	0,78	0,73	0,76	
Corrente Avviamento Starting Current	[A]	51	95	52	73	65	80	125	52	70	60	
Coppia Avviamento Starting Torque	[Nm]	78	120	94	113	134	70	93	74	100	110	
Ciclo di Lavoro Duty Cycle	[%]	60	60	30 + 10	30 + 10	30 + 10	60	60	30 + 10	30 + 10	30 + 10	
Avviamenti ora Starts per Hour	[s/h]	240	240	180	180	180	240	240	180	180	180	
Classe di Isolamento Insulation Class	[]	F	F	F	F	F	F	F	F	F	F	
Grado di Protezione IP Degree of Protection IP	[]	IP21	IP21	IP21	IP21	IP21	IP21	IP21	IP21	IP21	IP21	

(1) I motori sono forniti di serie con collegamento a stella (Y), è possibile da parte del cliente la riconfigurazione a triangolo (Δ).

(2) I valori di corrente indicati sono riferiti alla tensione di 400V. Per valori di corrente con connessione a triangolo moltiplicare i valori per 1,732.

(3) La tensione di alimentazione standard è adatta per reti 380-400V/220-230V.

Il riduttore include un ventilatore, 1~220...240V, 50/60Hz, 0,7A.

Disponibile su richiesta tensione alimentazione ventilatore 115V.

Nell'inerzia indicata è compreso albero veloce ed escluso il volano.

(1) The motors are standard supplied with star connection (Y), the customer can arrange a delta connection (Δ).

(2) The indicated current values are related to 400V voltage. For current values with delta connection, multiply the values by 1,732.

(3) The standard supply voltage is suitable for 380-400V/220-230V power supplies.

The geared machine includes a fan, 1~220...240V, 50/60Hz, 0,7A.

Available on request 115V supply voltage.

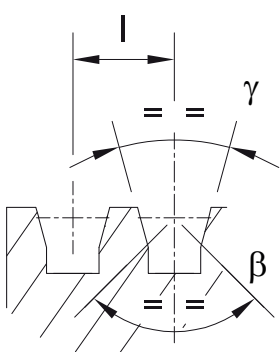
The inertia value includes the high speed shaft, while the flywheel is excluded.

GEARED SH130G

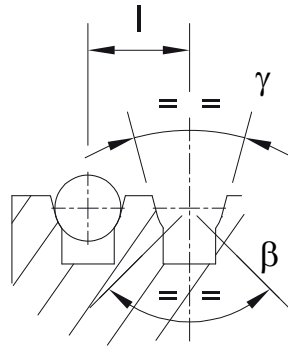
PULEGGE DI TRAZIONE E NUMERO GOLE x DIAMETRO FUNI

TRACTION SHEAVES AND GROOVES NUMBER x ROPES DIAMETER

Sistema Avvolgimento Winding System	Puleggia di Trazione Traction sheave		Max n°Gole x D Max n°Grooves x D	Interasse Gole Grooves Distance
	D[mm]	E[mm]		
CSW	480	90	6xD8	14
	480	90	5xD9	17
	480	90	5xD10	17
	480	90	5xD11	17
	480	90	5xD12	19
	520	90	6xD8	14
	520	90	5xD9	17
	520	90	5xD10	17
	520	90	5xD11	17
	520	90	4xD12	19
	520	90	4xD13	19
	550	90	6xD8	14
	550	90	5xD9	17
	550	90	5xD10	17
	550	90	5xD11	17
	550	90	4xD12	19
	550	90	4xD13	19



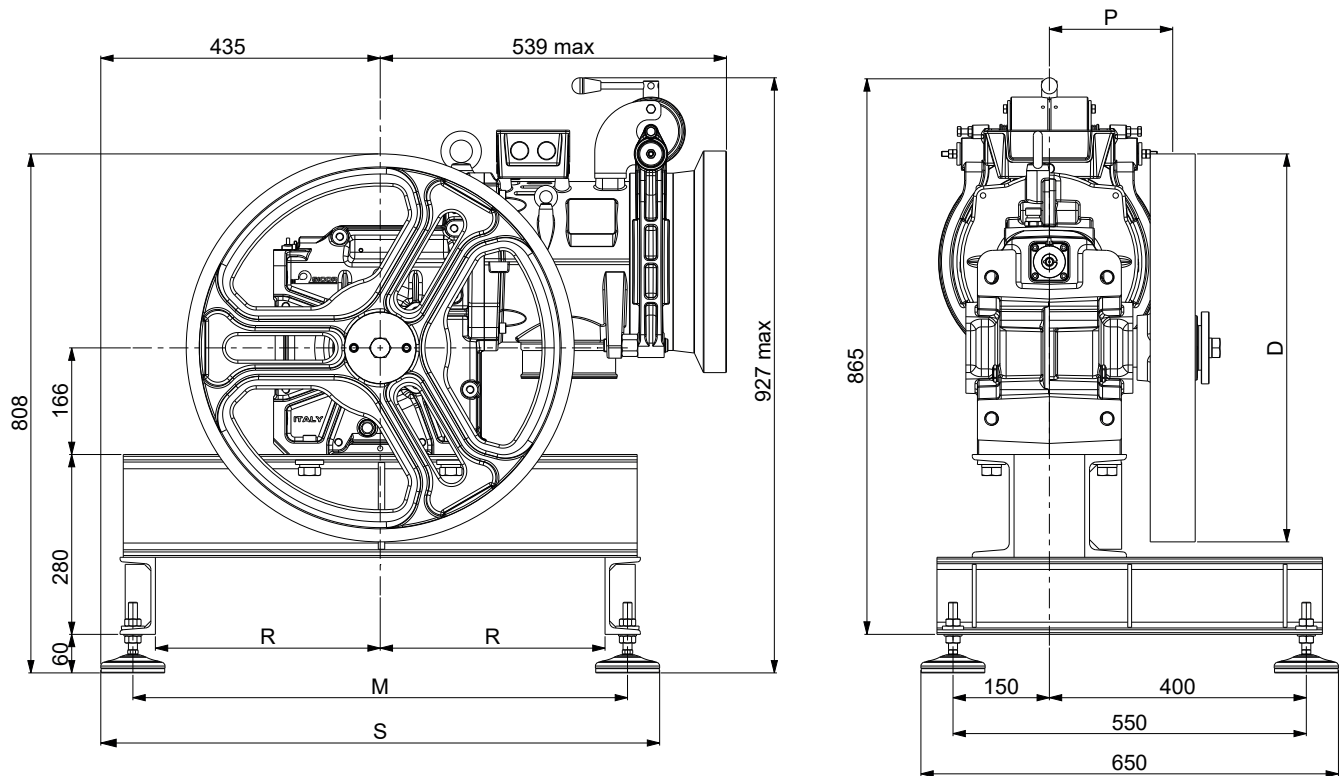
gole a V con sottointaglio
V grooves with undercut



gole a U con sottointaglio
U grooves with undercut

γ = angolo gola/groove angle
 β = angolo sottointaglio/Undercut angle

TELAIO SH130G | MACCHINA IN ALTO SENZA PULEGGIA DI DEVIAZIONE AVVOLGIMENTO TIPO CSW
 BEDPLATE SH130G | TOP MACHINE WITHOUT DIVERTING PULLEY FOR CSW WRAPPING

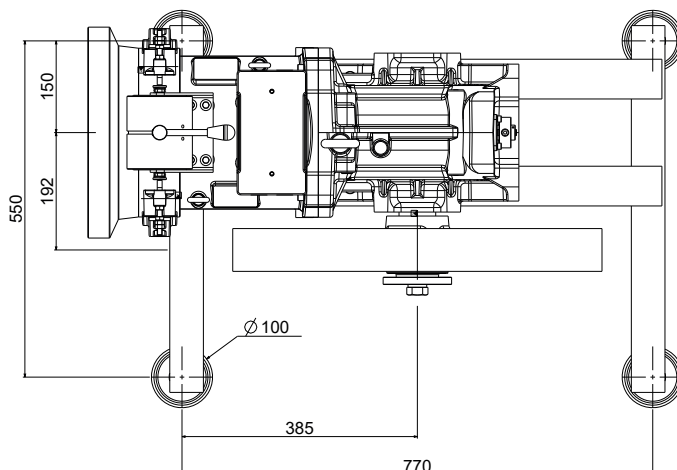


	M	R	S
	[mm]	[mm]	[mm]
XTE3020	770	350	870

XTE3020 (D 320-600)
 (incluso tamponi antivibranti)
 Peso del telaio: (XTE3020) 53 kg
 (telaio + tamponi antivibranti)

XTE3020 (D 320-600)
 (included vibration dampers)
 Weight of machine bedplate: (XTE3020) 53 kg
 (bedplate + vibration dampers)

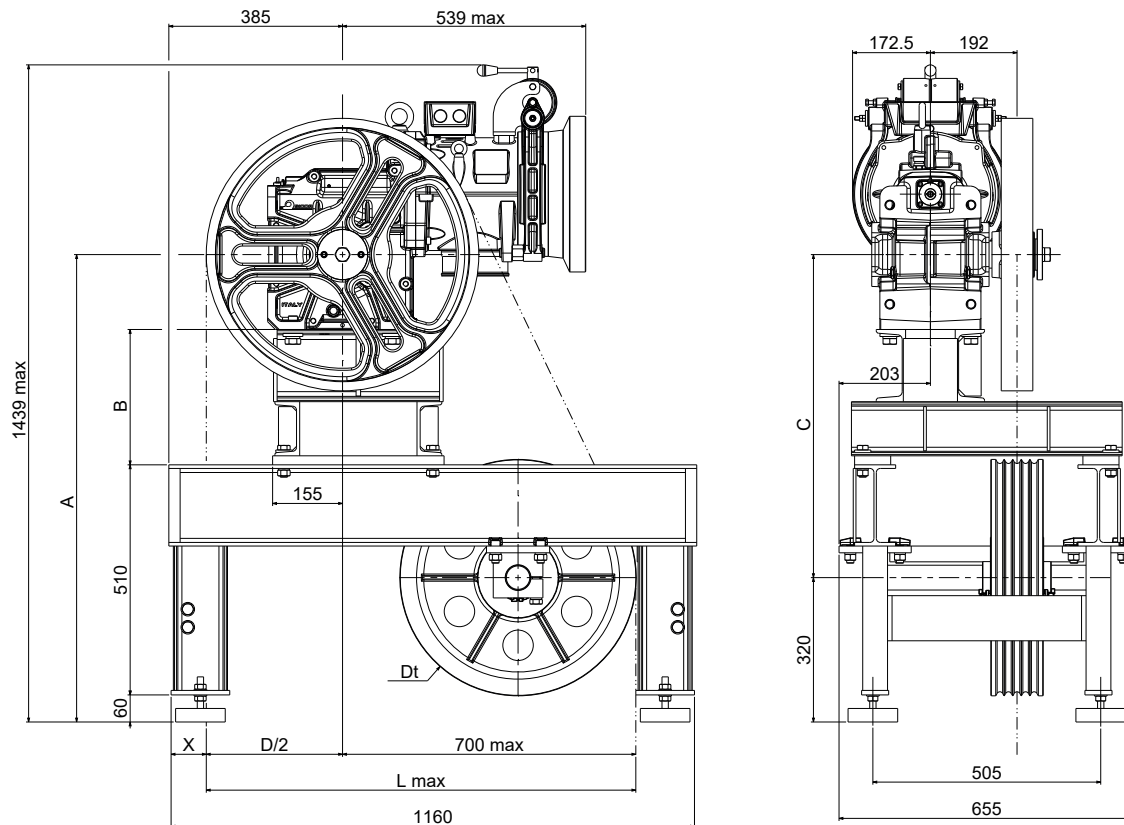
CONFIGURAZIONE TAMPONI ANTIVIBRANTI VIBRATIONS DAMPER SET UP



Codice tamponi Damper code	Dimensione Dimension
TAI0110	[mm] D.100x28

GEARED SH130G

TELAIO | MACCHINA IN ALTO CON PULEGGIA DI DEVIAZIONE AVVOLGIMENTO TIPO CSW
 BEDPLATE | TOP MACHINE WITH DIVERTING PULLEY FOR CSW WRAPPING



Puleggia di Trazione Traction Sheave	X	L max
D[mm]	[mm]	[mm]
480	140	940
520	120	960
550	105	975

Puleggia di Deviazione Diverting Pulley	A	B	C
Dt[mm]			
400	1016	280	696
450	1016	280	696
520	1036	300	716

XTE3022 (Dt 400-450) - XTE3023 (Dt 520)

(incluso tamponi antivibranti)

Peso del telaio: (XTE3022) 138 kg, (XTE3023) 148 kg

(telaio + puleggia deviazione + tamponi antivibranti)

XTE3022 (Dt 400-450) - XTE3023 (Dt 520)

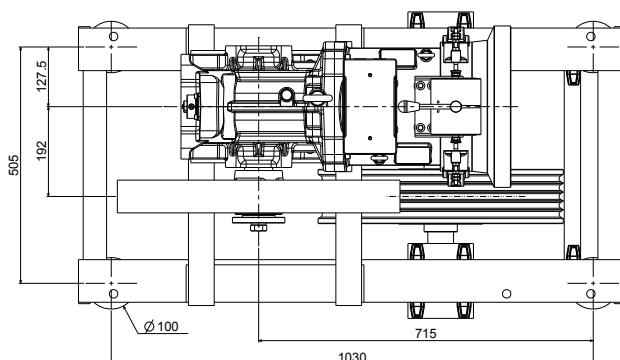
(included vibration dampers)

Weight of machine bedplate: (XTE3022) 138 kg, (XTE3023)

148 kg (bedplate + diverting pulley + vibration dampers)

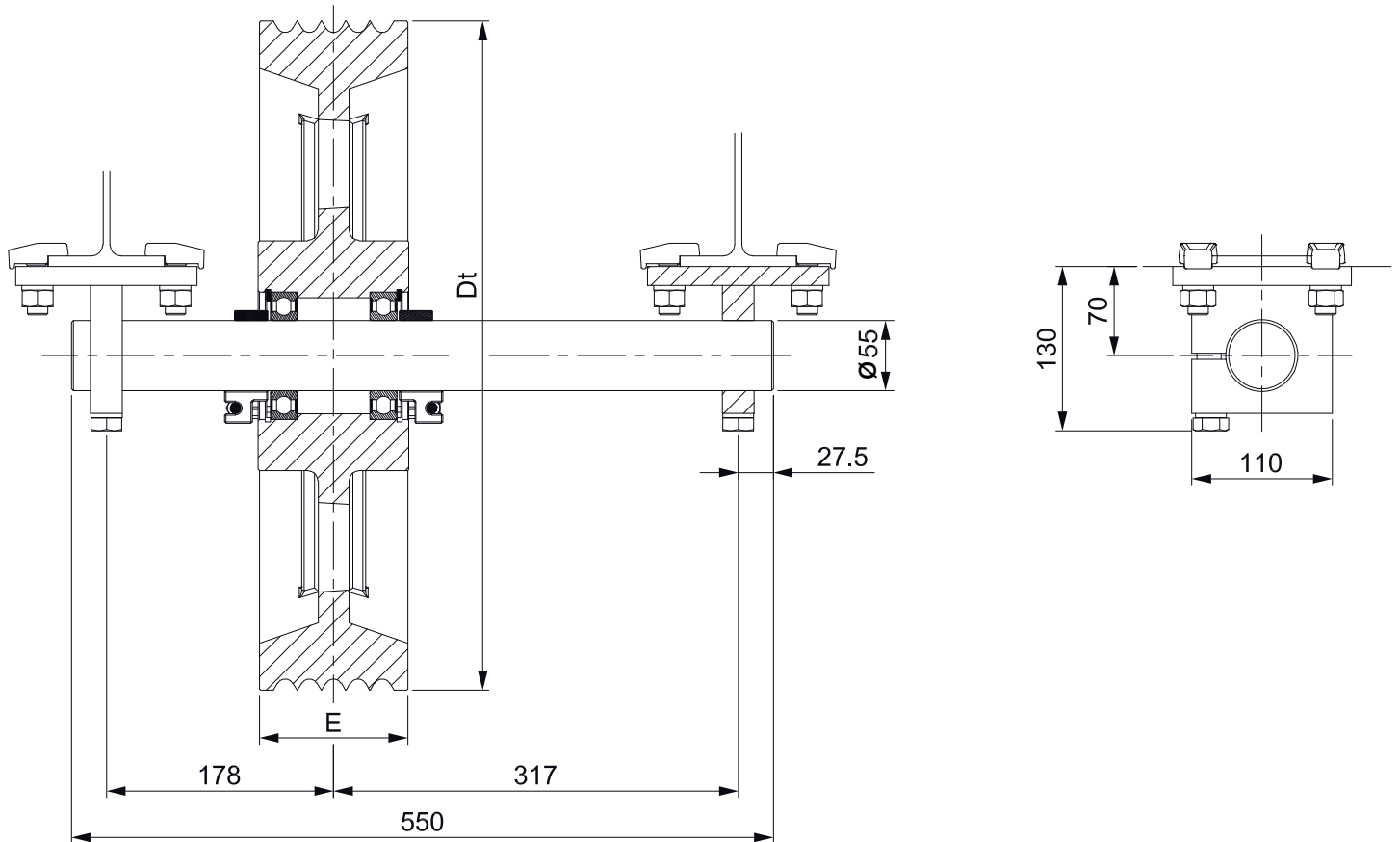
CONFIGURAZIONE TAMPONI ANTIVIBRANTI

VIBRATIONS DAMPER SET UP



Codice tamponi Damper code	Dimensione Dimension
	[mm]
TAI0110	D.100x28

PULEGGE DI DEVIAZIONE E NUMERO GOLE x DIAMETRO FUNI
 DIVERTING PULLEYS AND GROOVES NUMBER x ROPES DIAMETER



Puleggia di Deviazione Diverting Pulley		Max n°Gole x D Max n°Grooves x D	Interasse Gole Grooves Distance
Dt [mm]	E [mm]		l [mm]
400	116	7xD8	14
450	116	6xD9	17
		6xD10	17
		6xD11	17
520	116	5xD12	19
		5xD13	19