



عمران مدرن  
بازار نوین ارتباطات ساختمانی

# نصب آسانسور و تهیه کلیه قطعات

سراسر کشور



با قیمت استثنایی و اکیپ متخصص

برای مشاوره رایگان تماس بگیرید

02162999675

# GEARLESS SG48

Modello - Model → **SG48**

Coppia Nominale - *Rated Torque* → **720 Nm SG48F (S3 40%)**

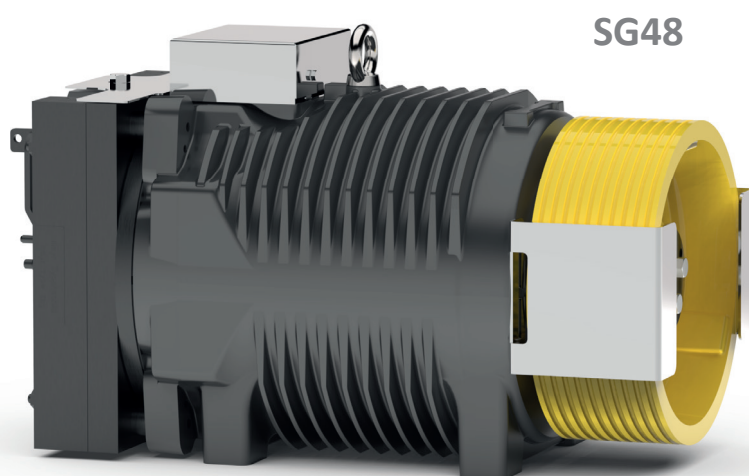
Coppia Frenante - *Braking Torque* → **2x600 Nm (F) 2x850 Nm (HF)**

Range Potenza - *Power Range (min - max)* → **4,1 - 23,4 kW**

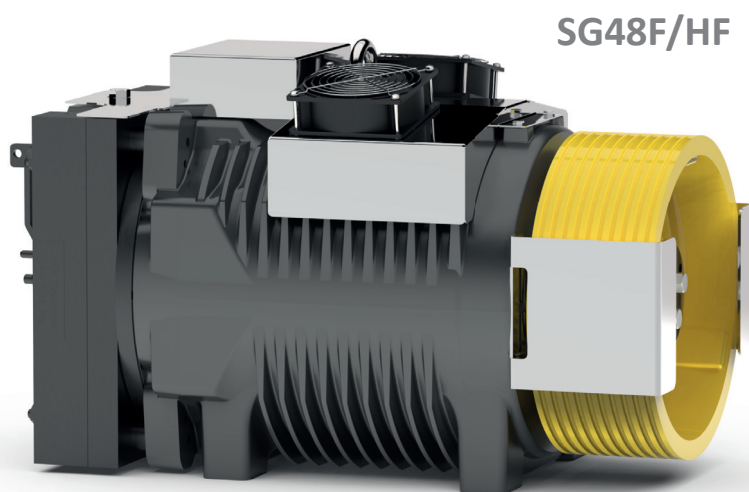
Carico Statico Massimo - *Max. Static Load* → **34,3 kN - 3500 kg**

Peso Massimo - *Maximum Weight* → **324 kg (F) 364 kg (HF)**

Tensione Nominale Motore - *Motor Rated Voltage* → **360 V - 208 V**



**Gearless senza kit ventilazione**  
*Gearless without fan kit*



**Gearless con kit ventilazione**  
*Gearless with fan kit*

**TABELLA ESEMPIO CONFIGURAZIONI \*\***  
**EXAMPLE CONFIGURATION TABLE \*\***

Modello Model	Ø Puleggia Trazione Ø Traction sheave [mm]	Velocità cabina Car speed [m/s]	Q Portata nominale Rated load [kg]	P Peso cabina Car weight [kg]	Giri rpm [min <sup>-1</sup> ]	p *** [kW]	I *** [A]	Frequenza regolata Installation frequency [Hz]	Funi Nr x diametro Ø Ropes Nr x diameter Ø [mm]
SG48185HF	240	0,63	1600	1600	120	7,08	18,97	16,7	10 x Ø 8
SG48185HF	240	1,00	1600	1600	195	11,28	29,37	26,6	10 x Ø 8
SG48185B	240	1,60	1275	1400	275	14,83	34,4	42,4	10 x Ø 8
SG48185HF	320	0,63	1275	1400	120	5,24	18,77	12,5	8 x Ø 8
SG48185HF	320	1,00	1275	1400	120	8,95	20,13	19,9	9 x Ø 8
SG48185BF	320	1,60	1000	1200	195	11,65	25,6	31,8	9 x Ø 8
SG48185BF	320	2,00	1000	1200	375	14,88	36,8	39,7	10 x Ø 8
SG48185BF	320	2,50	1000	1200	310	18,35	39,68	49,7	9 x Ø 8
SG48185HF	400	0,63	1000	1200	65	4,32	11,88	10	4 x Ø 10
SG48185HF	400	1,00	1000	1200	120	7,12	20,05	15,9	5 x Ø 10
SG48185BF	400	1,60	800	950	195	9,09	24,9	25,4	5 x Ø 9
SG48185BF	400	2,00	800	950	195	11,86	26,0	31,9	5 x Ø 10
SG48185BF	400	2,50	675	930	375	12,99	32,1	39,8	5 x Ø 10
SG48185HF	440	0,63	1000	1200	65	4,20	12,69	9,1	5 x Ø 8
SG48185HF	440	1,00	1000	1200	120	6,86	21,16	14,5	6 x Ø 8
SG48185BF	480	0,63	800	950	65	3,40	11,3	--	3 x Ø 10
SG48185BF	480	1,00	800	950	120	5,75	19,3	--	4 x Ø 10
SG48185BF	480	1,60	675	930	195	7,60	24,8	21,2	5 x Ø 8
SG48185BF	480	2,00	675	930	195	9,50	24,8	26,5	5 x Ø 8
SG48185B	520	0,63	630	900	65	2,79	10	7,7	4 x Ø 8
SG48185BF	520	1,00	630	900	120	4,50	16,2	12,3	4 x Ø 8
SG48185BF	520	1,60	630	900	120	7,10	16,2	19,6	4 x Ø 8
SG48185BF	520	2,00	630	900	195	8,90	25,1	24,5	4 x Ø 8

Norme Armonizzate di riferimento EN 81-20 e EN 81-50

Sospensione: 2:1 — CSW

Posizione gearless: Alto

Rendimento vano: 0,9

N° pulegge su cuscinetti:

2 per portate ≤ 1000 kg, 3 per portate > 1000 kg

Bilanciamento contrappeso: 50%

Corsa: 30 m

Servizio: S3 40%

Avviamenti ora: 180

Angolo avvolgimento: 180°

Accelerazione: 0,3÷0,5m/s<sup>2</sup> per velocità cabina ≤ 1 m/s  
0,5÷0,7m/s<sup>2</sup> per velocità cabina > 1 m/s

Harmonized Standards of reference EN81-20 and EN81-50

Roping: 2:1 — Conventional Single Wrap

Machine position: Top

Compartment efficiency: 0,9

Nr of deflection pulleys on ball bearings:

2 for rated load ≤ 1000 kg, 3 for rated load > 1000 kg

Counterweight balancing: 50%

Travel height: 30 m

Duty cycle: S3 40%

Starts/hour: 180

Wrap angle: 180°

Acceleration: 0,3÷0,5m/s<sup>2</sup> for car speed ≤ 1 m/s  
0,5÷0,7m/s<sup>2</sup> for car speed > 1 m/s

**Per applicazioni gravose disponibile il modello SG48185HF**

**For heavy duty model SG48185HF available**

Per il valore della coppia di corto circuito, della relativa velocità e del valore minimo di tensione che permette il funzionamento della macchina gearless fare riferimento al configuratore di prodotto.

Refer to the product configurator for the value of the short circuit torque, the relative speed and the minimum voltage that allows the operation of gearless machine.

\*) Funi rivestite

\*) Pu-coated ropes

\*\*) Dati esemplificativi; per valutazioni più dettagliate si consiglia l'utilizzo del nostro configuratore prodotto.

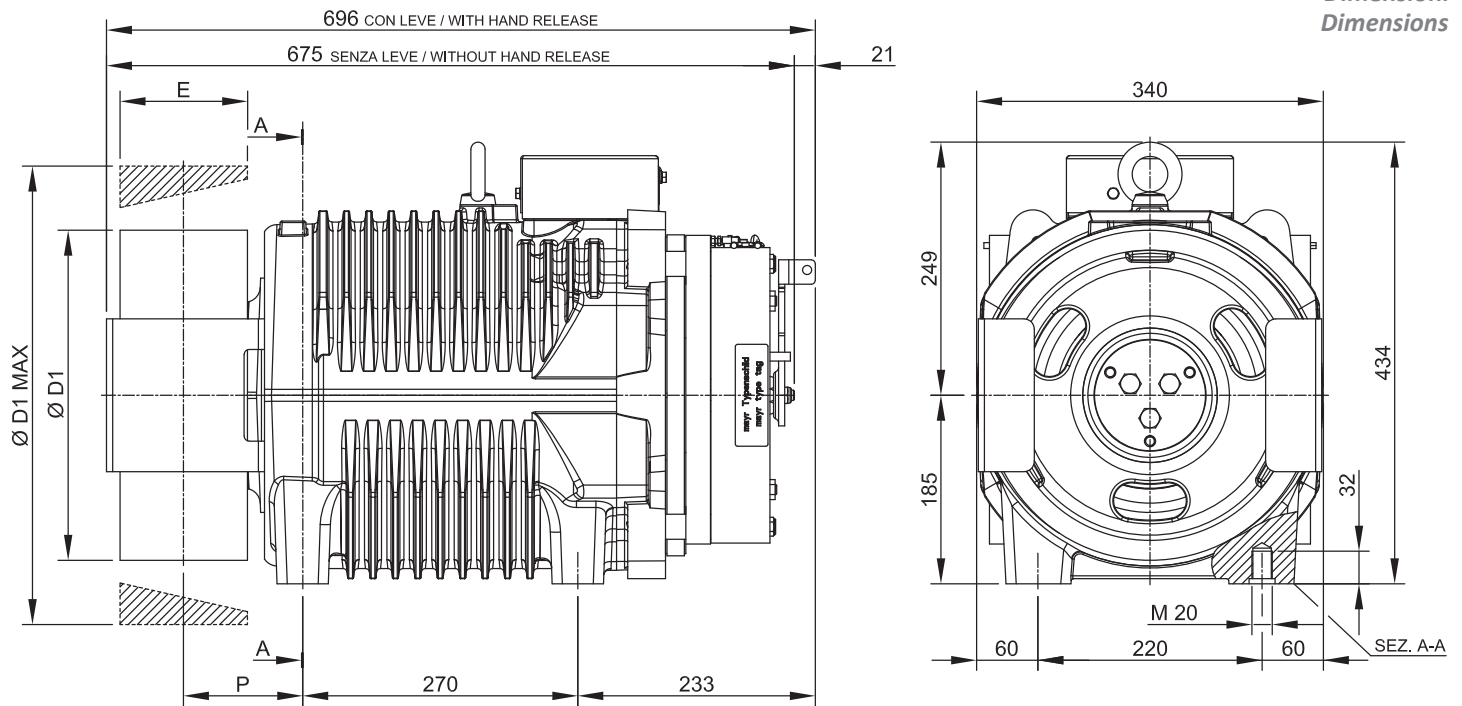
\*\*) Sample data; for more detailed evaluations we recommend our product configurator.

\*\*\*) Valori riferiti alla configurazione di tabella (360V)

\*\*\*) Values referred to configuration table (360V)

# GEARLESS SG48

## Dimensioni Dimensions



Modello Model	Ø D1 [mm]	E [mm]	P [mm]	Peso Massimo Max Weight [kg]	Inerzia Inertia [kgm <sup>2</sup> ]	Sistema Avvolgimento Roping System	Coppia Torque S3 40% [Nm]	Carico Statico Max Max Static Load [kN - kg]	Potenza Massima ** Max Power ** [kW]
SG48185B	120	125	122	309	0,36	CSW *	600	34,3 - 3500	19,5
	160								
	200								
	210								
	240								
	270								
	320	100	109		0,40				
	360								
	400								
	440								
	480								
	520								

Specifiche Freno Brake Specifications			
Coppia Frenante Braking Torque	2x600	[Nm]	
Tensione di Alimentazione Standard Standard Supply Voltage	207	[V DC]	
Potenza Power	2x92	[W]	
Grado di Protezione Degree of Protection	IP10		

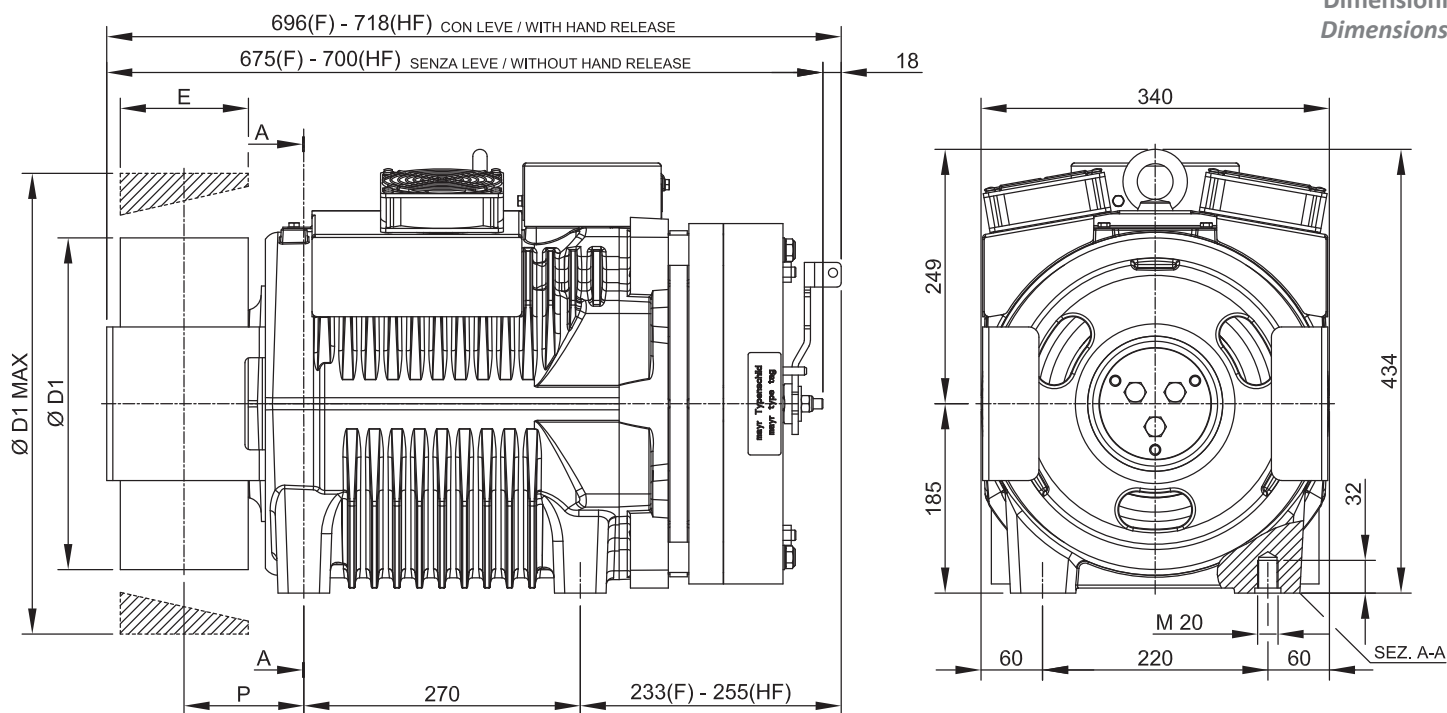
Specifiche Encoder Standard Standard Encoder Data		
Tipo Type	Absolute - EnDat	
Modello Model	Heidenhain ECN 1313	
Risoluzione Positions values/rev	2048 imp/giro 13 bits	
Grado di Protezione Degree of Protection	IP40	
Lunghezza Cavi Standard Standard Cable Length	10	[m]

\*) CSW : Sistema di avvolgimento convenzionale.

\*) CSW : Conventional single wrap.

\*\*) Dati esemplificativi; per valutazioni più dettagliate si consiglia l'utilizzo del nostro configuratore prodotto.

\*\*) Sample data; for more detailed evaluations we recommend our product configurator.



Modello Model	Ø D1	E	P	Peso Massimo Max Weight	Inerzia Inertia	Sistema Avvolgimento Roping System	Coppia Torque S3 40%	Carico Statico Max Max Static Load	Potenza Massima ** Max Power **
	[mm]	[mm]	[mm]	[kg]	[kgm <sup>2</sup> ]		[Nm]	[kN - kg]	[kW]
SG48185BF SG48185HF	120	125	122	324 (F) 364 (HF)	0,36	CSW *	720	34,3 - 3500	23,4
	160								
	200								
	210								
	240								
	270								
	320	100	117		0,40				
	360								
	400								
	440								
	480								
	520								

Specifiche Freno Brake Specifications	SG48F	SG48HF ***	
Coppia Frenante Braking Torque	2x600	2x850	[Nm]
Tensione di Alimentazione Standard Standard Supply Voltage	207	207	[V DC]
Potenza Power	2x92	2x131	[W]
Grado di Protezione Degree of Protection	IP10	IP10	

Specifiche Encoder Standard Standard Encoder Data		
Tipo Type	Absolute - EnDat	
Modello Model	Heidenhain ECN 1313	
Risoluzione Positions values/rev	2048 imp/giro 13 bits	
Grado di Protezione Degree of Protection	IP40	
Lunghezza Cavi Standard Standard Cable Length	10	[m]

Dati ventilazione Ventilation data		
Tensione Voltage	[V]	220
Potenza Power	[W]	2x16

\*) CSW : Sistema di avvolgimento convenzionale.

\*) CSW : Conventional single wrap.

\*\*) Dati esemplificativi; per valutazioni più dettagliate si consiglia l'utilizzo del nostro configuratore prodotto.

\*\*) Sample data; for more detailed evaluations we recommend our product configurator.

\*\*) Per applicazioni gravose.

\*\*) For heavy duty.