



عمران مدرن  
بازار نوین ارتباطات ساختمانی

# نصب آسانسور و تهیه کلیه قطعات

سراسر کشور



با قیمت استثنایی و اکیپ متخصص

برای مشاوره رایگان تماس بگیرید

02162999675

## GEARLESS SG30

Modello - Model → **SG30**

Coppia Nominale - Rated Torque → **395 Nm SG30F (S3 40%)**

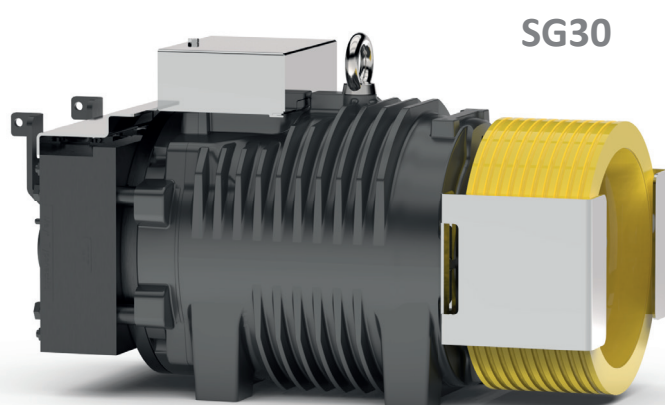
Coppia Frenante - Braking Torque → **2x410 Nm**

Range Potenza - Power Range (min - max) → **4,1 - 13,9 kW**

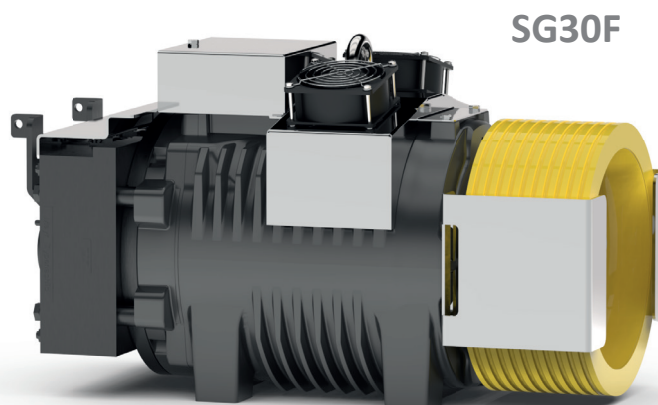
Carico Statico Massimo - Max. Static Load → **34,3 kN - 3500 kg**

Peso Massimo - Maximum Weight → **193 kg**

Tensione Nominale Motore - Motor Rated Voltage → **360 V - 208 V**



**Gearless senza kit ventilazione**  
*Gearless without fan kit*



**Gearless con kit ventilazione**  
*Gearless with fan kit*

**TABELLA ESEMPIO CONFIGURAZIONI \*\***  
**EXAMPLE CONFIGURATION TABLE \*\***

Modello Model	Ø Puleggia Trazione Ø Traction sheave [mm]	Velocità cabina Car speed [m/s]	Q Portata nominale Rated load [kg]	P Peso cabina Car weight [kg]	Giri rpm [min-1]	P *** [kW]	I *** [A]	Frequenza regolata Installation frequency [Hz]	Funi Nr x diametro Ø Ropes Nr x diameter Ø [mm]
SG30145B	120	0,63	2000	1650	199	7,72	20,19	33,2	8 x Ø 6,5 (*)
SG30145B	120	1,00	1600	1600	380	10,00	29,80	53,0	8 x Ø 6,5 (*)
SG30145B	160	0,63	1275	1400	199	5,02	17,51	24,9	7 x Ø 6,5 (*)
SG30145B	160	1,00	1275	1400	254	7,99	20,30	39,6	7 x Ø 6,5 (*)
SG30145B	160	1,60	1275	1400	380	12,67	31,53	63,5	7 x Ø 6,5 (*)
SG30145B	200	0,63	1000	1200	120	4,45	12,25	20,0	10 x Ø 6,5
SG30145B	200	1,00	1000	1200	199	7,10	19,33	31,9	10 x Ø 6,5
SG30145BF	200	1,60	800	950	380	9,38	29,40	50,8	10 x Ø 6,5
SG30145BF	200	2,00	675	930	380	10,26	25,80	63,4	10 x Ø 6,5
SG30145B	210	0,63	1000	1200	120	4,46	12,87	19,1	10 x Ø 6,5
SG30145B	210	1,00	1000	1200	199	7,06	20,29	30,2	10 x Ø 6,5
SG30145B	210	1,60	800	950	291	9,47	23,37	48,5	10 x Ø 6,5
SG30145BF	210	2,00	675	930	380	10,28	35,20	60,7	10 x Ø 6,5
SG30145B	240	0,63	800	950	120	3,49	11,50	16,7	7 x Ø 6,5
SG30145B	240	1,00	800	950	199	5,66	18,55	26,5	8 x Ø 6,5
SG30145B	240	1,60	800	950	254	9,06	21,51	42,4	8 x Ø 6,5
SG30145BF	240	2,00	675	930	380	9,87	29,42	53,0	9 x Ø 6,5
SG30145B	320	0,63	675	930	120	3,00	13,22	12,5	5 x Ø 8
SG30145B	320	1,00	675	930	120	4,75	13,22	19,8	5 x Ø 8
SG30145B	320	1,60	480	700	199	5,82	15,88	31,8	5 x Ø 8
SG30145B	320	2,00	480	700	254	7,26	18,41	39,7	5 x Ø 8
SG30145BF	320	2,50	450	680	380	8,66	27,52	49,7	5 x Ø 8

Norme Armonizzate di riferimento EN 81-20 e EN 81-50

Sospensione: 2:1 — CSW

Posizione gearless: Alto

Rendimento vano: 0,9

N° pulegge su cuscinetti:

2 per portate ≤ 1000 kg, 3 per portate > 1000 kg

Bilanciamento contrappeso: 50%

Corsa: 30 m

Servizio: S3 40%

Avviamenti ora: 180

Angolo avvolgimento: 180°

Accelerazione: 0,3÷0,5m/s<sup>2</sup> per velocità cabina ≤ 1 m/s  
0,5÷0,7m/s<sup>2</sup> per velocità cabina > 1 m/s

Harmonized Standards of reference EN81-20 and EN81-50

Roping: 2:1 — Conventional Single Wrap

Machine position: Top

Compartment efficiency: 0,9

Nr of deflection pulleys on ball bearings:

2 for rated load ≤ 1000 kg, 3 for rated load > 1000 kg

Counterweight balancing: 50%

Travel height: 30 m

Duty cycle: S3 40%

Starts/hour: 180

Wrap angle: 180°

Acceleration: 0,3÷0,5m/s<sup>2</sup> for car speed ≤ 1 m/s  
0,5÷0,7m/s<sup>2</sup> for car speed > 1 m/s

Per il valore della coppia di corto circuito, della relativa velocità e del valore minimo di tensione che permette il funzionamento della macchina gearless fare riferimento al configuratore di prodotto.

Refer to the product configurator for the value of the short circuit torque, the relative speed and the minimum voltage that allows the operation of gearless machine.

\*) Funi rivestite

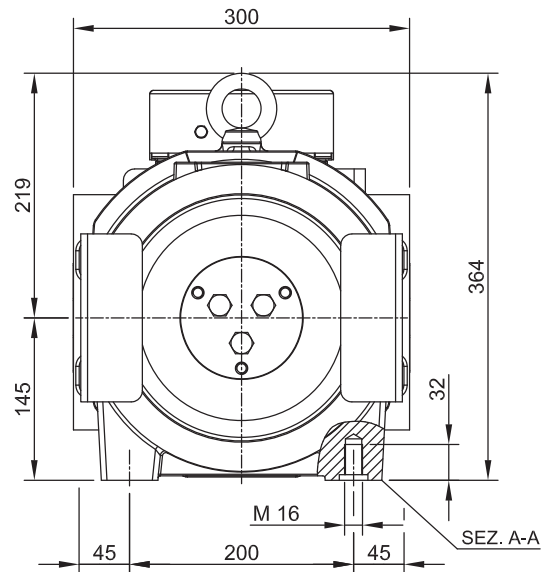
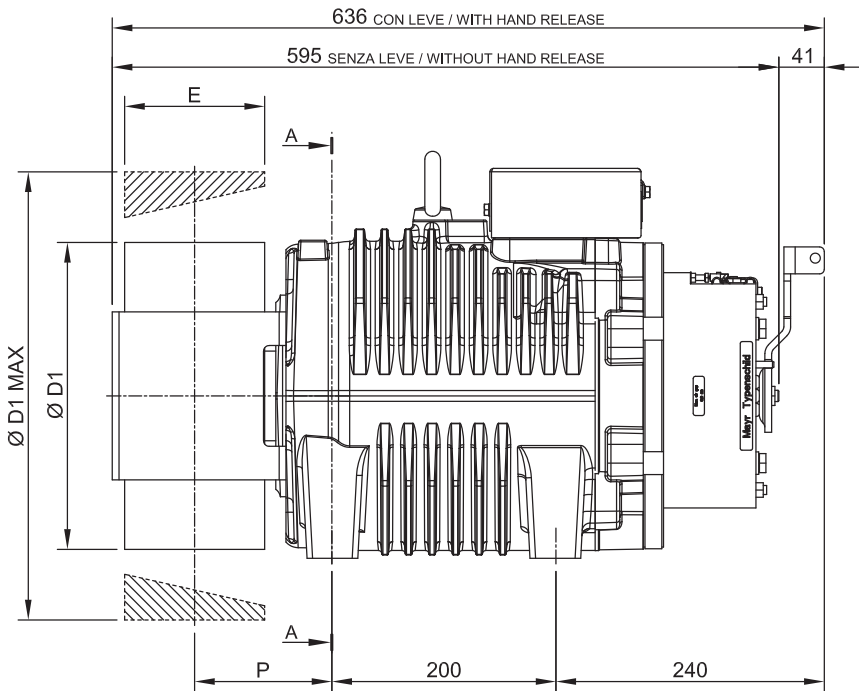
\*) Pu-coated ropes

\*\*) Dati esemplificativi; per valutazioni più dettagliate si consiglia l'utilizzo del nostro configuratore prodotto.

\*\*) Sample data; for more detailed evaluations we recommend our product configurator.

\*\*\*) Valori riferiti alla configurazione di tabella (360V)

\*\*\*) Values referred to configuration table (360V)



Modello Model	Ø D1 [mm]	E [mm]	P [mm]	Peso Massimo Max Weight [kg]	Inerzia Inertia [kgm <sup>2</sup> ]	Sistema Avvolgimento Roping System	Coppia Torque S3 40% [Nm]	Carico Statico Max Max Static Load [kN - kg]	Potenza Massima ** Max Power ** [kW]
SG30145B	120	125	123	190	0,15	CSW *	330	34,3 - 3500	11,1
	160				0,19				
	200				0,27				
	210				0,30				
	240				0,42				
	270				0,53				
	320	118	0,60						
	360	100	110		0,78				
400	1,07								

Specifiche Freno Brake Specifications			
Coppia Frenante Braking Torque	2x410	[Nm]	
Tensione di Alimentazione Standard Standard Supply Voltage	207	[V DC]	
Potenza Power	2x82	[W]	
Grado di Protezione Degree of Protection	IP10		

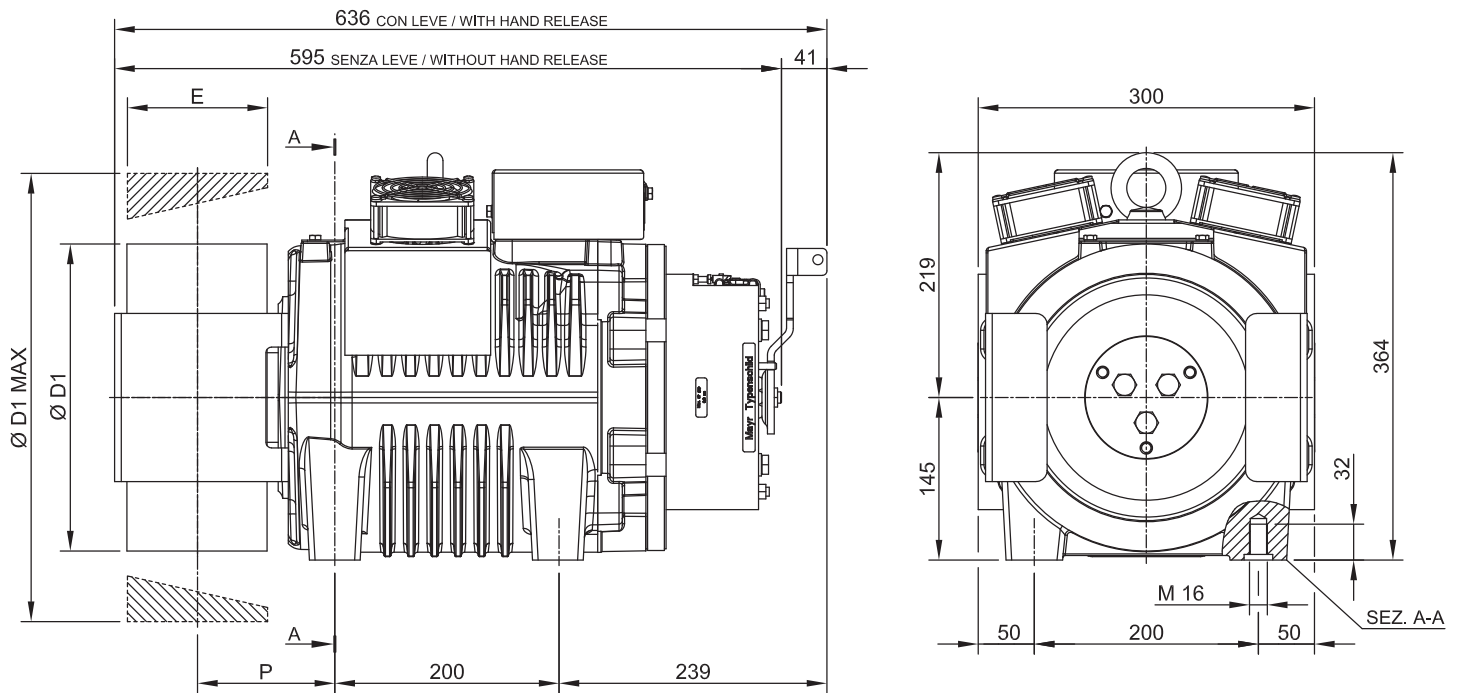
Specifiche Encoder Standard Standard Encoder Data		
Tipo Type	Absolute - EnDat	
Modello Model	Heidenhain ECN 1313	
Risoluzione Positions values/rev	2048 imp/giro 13 bits	
Grado di Protezione Degree of Protection	IP40	
Lunghezza Cavi Standard Standard Cable Length	10	[m]

\*) CSW : Sistema di avvolgimento convenzionale.

\*) CSW : Conventional single wrap.

\*\*) Dati esemplificativi; per valutazioni più dettagliate si consiglia l'utilizzo del nostro configuratore prodotto.

\*\*) Sample data; for more detailed evaluations we recommend our product configurator.



Modello Model	Ø D1 [mm]	E [mm]	P [mm]	Peso Massimo Max Weight [kg]	Inerzia Inertia [kgm <sup>2</sup> ]	Sistema Avvolgimento Roping System	Coppia Torque S3 40% [Nm]	Carico Statico Max Max Static Load [kN - kg]	Potenza Massima ** Max Power ** [kW]
SG30145BF	120	125	123	193	0,15	CSW *	395	34,3 - 3500	13,9
	160								
	200								
	210								
	240								
	270								
	320								
	360								
	400								
		100	110		1,07				

Specifiche Freno Brake Specifications		
Coppia Frenante Braking Torque	2x410	[Nm]
Tensione di Alimentazione Standard Standard Supply Voltage	207	[V DC]
Potenza Power	2x82	[W]
Grado di Protezione Degree of Protection	IP10	

Specifiche Encoder Standard Standard Encoder Data		
Tipo Type	Absolute - EnDat	
Modello Model	Heidenhain ECN 1313	
Risoluzione Positions values/rev	2048 imp/giro 13 bits	
Grado di Protezione Degree of Protection	IP40	
Lunghezza Cavi Standard Standard Cable Length	10	[m]

Dati ventilazione Ventilation data		
Tensione Voltage	[V]	220
Potenza Power	[W]	2x16

\*) CSW : Sistema di avvolgimento convenzionale.

\*) CSW : Conventional single wrap.

\*\*) Dati esemplificativi; per valutazioni più dettagliate si consiglia l'utilizzo del nostro configuratore prodotto.

\*\*) Sample data; for more detailed evaluations we recommend our product configurator.