



عمران مدرن
بازار نوین ارتباطات ساختمانی

نصب آسانسور و تهیه کلیه قطعات

سراسر کشور

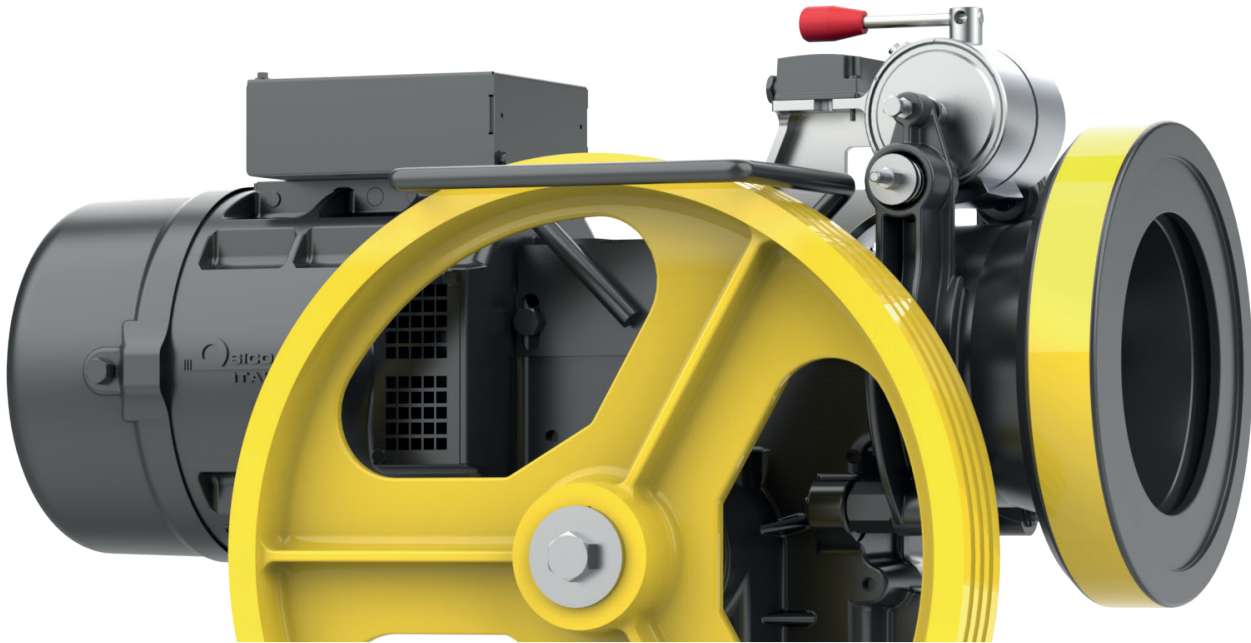


با قیمت استثنایی و اکیپ متخصص

برای مشاوره رایگان تماس بگیرید

02162999675

GEARED MR12



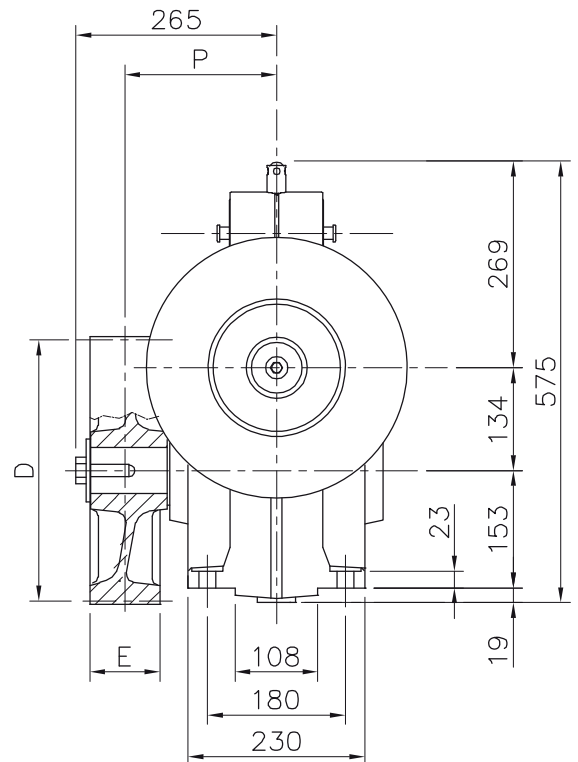
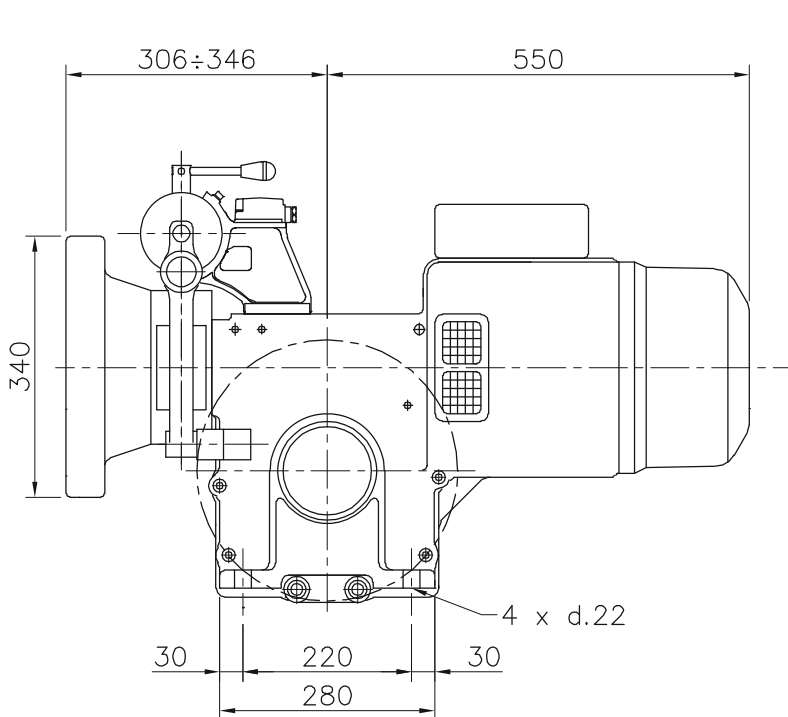
Carico Statico Massimo <i>Max. Static Load</i>	=	25,5 kN - 2600 kg
Gamma Potenze 50 Hz 4 poli VVVF <i>Range Power</i>	=	4 ÷ 5,5 kW
Gamma Potenze 50 Hz 4/16 poli <i>Range Power</i>	=	4 ÷ 5,5 kW
Gamma Potenze 50 Hz 6 poli VVVF <i>Range Power</i>	=	2,7 ÷ 3,6 kW
Gamma Potenze 50 Hz 6/16 poli <i>Range Power</i>	=	2,7 ÷ 3,6 kW
Gamma Potenze 60 Hz 4 poli VVVF <i>Range Power</i>	=	4,4 ÷ 6 kW
Gamma Potenze 60 Hz 4/16 poli <i>Range Power</i>	=	4,4 ÷ 6 kW
Gamma Potenze 60 Hz 6 poli VVVF <i>Range Power</i>	=	4 kW
Gamma Potenze 60 Hz 6/16 poli <i>Range Power</i>	=	4 kW
Rapporto di Riduzione <i>Ratio</i>	=	1/52; 1/45; 1/43; 2/53; 2/43
Peso Riduttore <i>Geared Weight</i>	=	240 kg
Capacità Olio <i>Oil capability</i>	=	3,8 l
Riduttore Dx o Sx (visto dal motore) <i>Geared machine Rh o Lh (see from motor)</i>		Foto riduttore Dx Pictures Gear Rh

I valori di rendimento globale riduttore sono presenti in fondo ad ogni tabella "portate"
The geared machine efficiency values are present above each "rated load" table

I valori di rendimento motore sono presenti all'interno della tabella "dati motore"
The motor efficiency values are present in the table "electric motor data"

DIMENSIONI MR12

DIMENSION MR12



Sistema Avvolgimento Wrapping System	Puleggia di Trazione Traction sheave		Dimensione Dimension	Carico*) Load*)	Direzione Carico Statico Static Load Direction
	D [mm]	E [mm]			
ESW	340	116	210	22	↓ 100%
CSW	340	76	195	25,5 - 2600	
	340	100	202	24,7 - 2500	
	420	68	197	25,5 - 2600	
	440	68	197	25,5 - 2600	
	440	76	201	24,1 - 2450	
	480	78	202	25,5 - 2600	
	550	68	197	25,5 - 2600	
	550	76	204	23,3 - 2375	
	550	83	204	23,3 - 2375	
600	68	232	17,7 - 1800		

*) Carico statico massimo

CSW: Sistema di avvolgimento convenzionale

ESW: Sistema di avvolgimento incrociato
(brevettato)

*) Max. static load on the slow shaft:

CSW: Conventional single wrap

ESW: Extended single wrap
(patented)

Elettromagnete Freno Brake Electromagnet		
[V]	[A]	[W]
24	5,25	126
48	2,30	110
60	1,77	106
80	1,50	120
110	1,02	112
200	0,63	126

GEARED MR12

TABELLE PORTATE

DUTY TABLE

Sospensione 1:1

Roping 1:1

Tipo di avvolgimento Wrapping system 99 99		R.R.		Diametro Puleggia di Trazione Traction Sheave Diameter		VVVF 1500 rpm 4 Poli 50Hz			VVVF 1800 rpm 4 Poli 60Hz						
						AC2 1500/375 rpm 4/16 Poli 50Hz			AC2 1800/450 rpm 4/16 Poli 60Hz						
						50Hz			60Hz						
				Velocità sincrona Speed syn.		Potenza Motore "kW" Motor Output "kW" Asynchronous Portata Max "kg" Max Rated Load "kg"			Velocità sincrona Speed syn.			Potenza Motore "kW" Motor Output "kW" Asynchronous Portata Max "kg" Max Rated Load "kg"			
						VVVF AC2		VVVF AC2				VVVF AC2		VVVF AC2	
CSW	ESW	[i]	[mm]	[m/s]	4	5,5	[m/s]	4,4	6						
X	X	1/52	340	0,51	750	--	0,62	750	--						
X	X	1/45	340	0,59	750	--	0,71	705	750						
X	X	1/43	340	0,62	715	750	0,75	655	750						
X	--	1/52	420	0,63	700	750	0,76	640	750						
X	--	1/52	440	0,66	670	725	0,80	610	725						
X	--	1/52	480	0,72	630	660	0,87	575	660						
X	--	1/45	420	0,73	625	750	0,88	570	690						
X	--	1/43	420	0,77	580	745	0,92	530	745						
X	--	1/45	440	0,77	595	725	0,92	545	655						
X	--	1/43	440	0,80	555	710	0,96	505	710						
X	--	1/52	550	0,83	550	580	1,00	500	580						
X	--	1/45	480	0,84	585	665	1,01	530	600						
X	--	1/43	480	0,88	520	650	1,05	475	650						
X	--	1/52	600	0,91	530	--	1,09	500	530						
X	--	1/45	550	0,96	510	580	1,15	465	525						
X	--	1/43	550	1,00	490	570	1,21	445	570						
X	X	2/53	340	1,01	485	690	1,21	440	625						
X	--	1/45	600	1,05	475	530	1,26	435	480						
X	--	1/43	600	1,10	455	520	1,32	415	520						
X	X	2/43	340	1,24	395	560	1,49	360	510						
X	--	2/53	420	1,24	400	570	1,49	365	515						
X	--	2/53	440	1,30	375	535	1,56	340	485						
X	--	2/53	480	1,42	350	500	1,71	320	450						
X	--	2/43	420	1,53	295	460	1,84	295	420						
X	--	2/43	440	1,61	280	400	1,93	260	365						
X	--	2/53	550	1,63	280	395	1,96	255	360						
X	--	2/43	480	1,75	260	365	2,10	235	335						
X	--	2/53	600	1,78	255	360	2,13	235	330						
X	--	2/43	550	2,01	225	320	2,41	205	290						
X	--	2/43	600	2,19	205	295	2,63	190	270						

R.R.		Coppia Max in uscita Max Output Torque		50Hz			Coppia Max in uscita Max Output Torque		60Hz		
				Potenza Motore "kW" Motor Output "kW" Efficienza Riduttore Geared Efficiency					Potenza Motore "kW" Motor Output "kW" Efficienza Riduttore Geared Efficiency		
				[Nm]		4	5,5	[Nm]	4,4	6	
	[i]										
	1/52			978	0,72	--	978	0,72	--		
	1/45			980	0,74	0,76	980	0,73	--		
	1/43			963	0,74	0,76	963	0,74	0,76		
	2/53			856	0,79	0,82	856	0,79	0,82		
	2/43			895	0,81	0,83	895	0,80	0,83		

I valori di portata indicati in tabella comprendono il peso delle funi. Per conoscere la portata teorica è necessario sottrarre il peso delle funi.

Rated load values listed in the table include the weight of the ropes. To know the theoretical load, subtract the weight of the ropes.

- Posizione Riduttore = Alto
- Contrappeso = 50%
- Rendimento = 0,80

- Position Of The Geared = Top
- Counterweight = 50%
- Plant efficiency = 0,80

				VVVF AC2	1000 rpm 1000/250 rpm	6 Poli 6/24 Poli	50Hz 50Hz	VVVF AC2	1200 rpm 1200/450 rpm	6 Poli 6/16 Poli	60Hz 60Hz
Tipo di avvolgimento Wrapping system 99 99		R.R.	Diametro Puleggia di Trazione Traction Sheave Diameter	Velocità sincrona Speed syn.	50Hz			Velocità sincrona Speed syn.	60Hz		
					Potenza Motore "kW" Motor Output "kW" Asynchronous Portata Max "kg" Max Rated Load "kg"				Potenza Motore "kW" Motor Output "kW" Asynchronous Portata Max "kg" Max Rated Load "kg"		
CSW	ESW	[i]	[mm]	[m/s]	VVVF AC2		VVVF AC2	[m/s]	VVVF AC2		
X	X	1/52	340	0,34	2,7		3,6	0,41	4		
X	X	1/45	340	0,40	750		--	0,47	750		
X	X	1/43	340	0,41	750		--	0,50	750		
X	--	1/52	420	0,42	725		750	0,51	750		
X	--	1/52	440	0,44	710		750	0,53	750		
X	--	1/52	480	0,48	675		750	0,58	750		
X	--	1/45	420	0,49	640		720	0,59	725		
X	--	1/43	420	0,51	630		750	0,61	750		
X	--	1/43	440	0,51	585		750	0,61	745		
X	--	1/45	440	0,51	605		750	0,64	750		
X	--	1/43	440	0,54	560		750	0,64	710		
X	--	1/52	550	0,55	555		630	0,66	635		
X	--	1/45	480	0,56	595		730	0,67	735		
X	--	1/43	480	0,58	530		730	0,70	670		
X	--	1/52	600	0,60	560		575	0,72	580		
X	--	1/45	550	0,64	520		640	0,77	645		
X	--	1/43	550	0,67	495		650	0,80	625		
X	X	2/53	340	0,67	495		680	0,81	625		
X	--	1/45	600	0,70	485		585	0,84	590		
X	--	1/43	600	0,73	460		595	0,88	585		
X	X	2/43	340	0,83	400		550	0,99	505		
X	--	2/53	420	0,83	405		560	1,00	515		
X	--	2/53	440	0,87	380		525	1,04	480		
X	--	2/53	480	0,95	355		490	1,14	450		
X	--	2/43	420	1,02	330		455	1,23	415		
X	--	2/43	440	1,07	285		395	1,29	365		
X	--	2/53	550	1,09	280		390	1,30	355		
X	--	2/43	480	1,17	260		360	1,40	330		
X	--	2/53	600	1,19	260		355	1,42	325		
X	--	2/43	550	1,34	230		315	1,61	290		
X	--	2/43	600	1,46	210		290	1,75	265		

		R.R.	Coppia Max in uscita Max Output Torque	50Hz		Coppia Max in uscita Max Output Torque	60Hz	
		[i]	[Nm]	2,7	3,6	[Nm]	4	
		1/52	1065	0,72	--	1065	0,74	
		1/45	1080	0,74	0,76	1080	0,76	
		1/43	1102	0,74	0,76	1102	0,76	
		2/53	992	0,79	0,82	992	0,81	
		2/43	1036	0,81	0,83	1036	0,83	

I valori di portata indicati in tabella comprendono il peso delle funi. Per conoscere la portata teorica è necessario sottrarre il peso delle funi.

Rated load values listed in the table include the weight of the ropes. To know the theoretical load, subtract the weight of the ropes.

- Posizione Riduttore = Alto
- Contrappeso = 50%
- Rendimento = 0,80

- Position Of The Geared = Top
- Counterweight = 50%
- Plant efficiency = 0,80

GEARED MR12

DATI ELETTRICI MOTORI

ELECTRIC MOTOR DATA

50Hz

Parametri Motore Motor Parameters		Potenza Nominale Asincrona Asynchronous Rated Power [kW]							
		1500 rpm 4 Poli				1000 rpm 6 Poli			
		VVVF AC2	1500/375 rpm	4/16 Poli		VVVF AC2	1000/375 rpm	6/16 Poli	
		VVVF	VVVF	AC2	AC2	VVVF	VVVF	AC2	AC2
		4	5,5	4	5,5	2,7	3,6	2,7	3,6
Tensione Nominale (collegamento stella) ^{(1) (3)} Rated Voltage (star connection) ^{(1) (3)}	[V]	400	400	400	400	400	400	400	400
Frequenza Frequency	[Hz]	50	50	50	50	50	50	50	50
Giri Sincroni Synchronous Speed	[rpm]	1500	1500	1500 375	1500 375	1000	1000	1000 375	1000 375
Giri Asincroni Asynchronous Speed	[rpm]	1379	1368	1359 276	1359 280	912	920	893 268	917 270
Corrente Nominale ⁽²⁾ Rated Current ⁽²⁾	[A]	10,4	15,2	12,7 11,4	15 15,5	8,8	11,5	10,9 11,5	15 12,4
Coppia Nominale Rated Torque	[Nm]	27,7	38,4	28,1	38,7	28,3	37,5	28,9	37,2
Fattore di Potenza cos φ Cos φ Power Factor	[]	0,72	0,69	0,77	0,69	0,6	0,67	0,65	0,5
Corrente Avviamento Starting Current	[A]	42	58	39	52	29	38	29	39
Coppia Avviamento Starting Torque	[Nm]	73	114	79	94	77	111	69	98
Ciclo di Lavoro Duty Cycle	[%]	40	40	30 + 10	30 + 10	40	40	30 + 10	30 + 10
Avviamenti ora Starts per Hour	[s/h]	240	240	180	180	240	240	180	180
Classe di Isolamento Insulation Class	[]	F	F	F	F	F	F	F	F
Grado di Protezione IP Degree of Protection IP	[]	IP21	IP21	IP21	IP21	IP21	IP21	IP21	IP21
Resistenza di fase 4/6 poli a 20°C Phase Resistance 4/6 poles at 20°C	R _{4/6} [Ω]	1,4	0,88	1,5	1,2	1,9	1,3	2,1	1,4
Resistenza di fase 16 poli a 20°C Phase Resistance 16 poles at 20°C	R ₁₆ [Ω]	--	--	7,5	4	--	--	5,6	4,8

(1) I motori sono forniti di serie con collegamento a stella (Y), è possibile da parte del cliente la riconfigurazione a triangolo (Δ).

(2) I valori di corrente indicati sono riferiti alla tensione di 400V. Per valori di corrente con connessione a triangolo moltiplicare i valori per 1,732.

(3) La tensione di alimentazione standard è adatta per reti 380-400V/220-230V.

Il riduttore include un ventilatore, 1~220...240V, 50/60Hz, 0,7A.

Disponibile su richiesta tensione alimentazione ventilatore 115V.

Nell'inerzia indicata è compreso albero veloce ed escluso il volano.

(1) The motors are standard supplied with star connection (Y), the customer can arrange a delta connection (Δ).

(2) The indicated current values are related to 400V voltage. For current values with delta connection, multiply the values by 1,732.

(3) The standard supply voltage is suitable for 380-400V/220-230V power supplies.

The geared machine includes a fan, 1~220...240V, 50/60Hz, 0,7A.

Available on request 115V supply voltage.

The inertia value includes the high speed shaft, while the flywheel is excluded.

Parametri Motore Motor Parameters		Potenza Nominale Asincrona Asynchronous Rated Power [kW]					
		VVF AC2		1800 rpm 1800/450 rpm		4 Poli 4/16 Poli	
		VVF		VVF		AC2	
		4,4		6		4,4	
		VVF		AC2		6 Poli 6/16 Poli	
		4		6		4	
Tensione Nominale (collegamento stella) ⁽¹⁾⁽³⁾ Rated Voltage (star connection) ⁽¹⁾⁽³⁾	[V]	380	400	400	400	400	380
Frequenza Frequency	[Hz]	60	60	60	60	60	60
Giri Sincroni Synchronous Speed	[rpm]	1800	1800	1800 450	1800 450	1200	1200 450
Giri Asincroni Asynchronous Speed	[rpm]	1630	1660	1606 330	1680 380	1100	1096 318
Corrente Nominale ⁽²⁾ Rated Current ⁽²⁾	[A]	11	15,2	11,8 10	18 14	20	13,2 10,4
Coppia Nominale Rated Torque	[Nm]	25,8	34,5	26,2	34,1	34,7	34,8
Fattore di Potenza cos φ Cos φ Power Factor	[]	0,81	0,81	0,63	0,78	0,67	0,58
Corrente Avviamento Starting Current	[A]	42	52	39	48	42	35
Coppia Avviamento Starting Torque	[Nm]	65	113	64	74	73	57
Ciclo di Lavoro Duty Cycle	[%]	40	40	30 + 10	30 + 10	40	30 + 10
Avviamenti ora Starts per Hour	[s/h]	240	240	180	180	240	180
Classe di Isolamento Insulation Class	[]	F	F	F	F	F	F
Grado di Protezione IP Degree of Protection IP	[]	IP21	IP21	IP21	IP21	IP21	IP21
Resistenza di fase 4/6 poli a 20°C Phase Resistance 4/6 poles at 20°C	R _{4/6} [Ω]	0,98	0,57	--	0,9	1,62	--
Resistenza di fase 16 poli a 20°C Phase Resistance 16 poles at 20°C	R ₁₆ [Ω]	--	--	--	--	--	--

(1) I motori sono forniti di serie con collegamento a stella (Y), è possibile da parte del cliente la riconfigurazione a triangolo (Δ).

(2) I valori di corrente indicati sono riferiti alla tensione di 400V. Per valori di corrente con connessione a triangolo moltiplicare i valori per 1,732.

(3) La tensione di alimentazione standard è adatta per reti 380-400V/220-230V.

Il riduttore include un ventilatore, 1~220...240V, 50/60Hz, 0,7A.

Disponibile su richiesta tensione alimentazione ventilatore 115V.

Nell'inerzia indicata è compreso albero veloce ed escluso il volano.

(1) The motors are standard supplied with star connection (Y), the customer can arrange a delta connection (Δ).

(2) The indicated current values are related to 400V voltage. For current values with delta connection, multiply the values by 1,732.

(3) The standard supply voltage is suitable for 380-400V/220-230V power supplies.

The geared machine includes a fan, 1~220...240V, 50/60Hz, 0,7A.

Available on request 115V supply voltage.

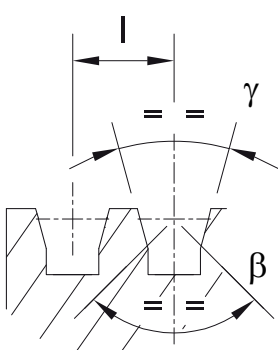
The inertia value includes the high speed shaft, while the flywheel is excluded.

GEARED MR12

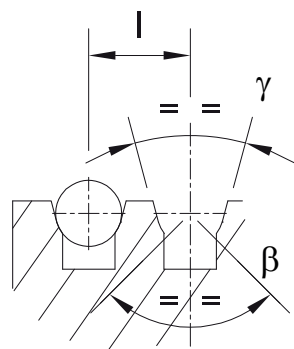
PULEGGE DI TRAZIONE E NUMERO GOLE x DIAMETRO FUNI

TRACTION SHEAVES AND GROOVES NUMBER x ROPES DIAMETER

Sistema Avvolgimento Winding System	Puleggia di Trazione Traction sheave		Max n°gole x D Max n°Grooves x D	Interasse gole Grooves Distance
	D [mm]	E [mm]		
ESW	340	116	6xD8	20
	340	76	6xD8	12
CSW	340	100	8xD8	12
	420	68	5xD8	12
	420	68	4xD9	16
	420	68	4xD10	16
	440	68	5xD8	12
	440	68	4xD9	16
	440	68	4xD10	16
	440	68	3xD11	18
	440	76	6xD8	12
	440	76	4xD9	16
	440	76	4xD10	16
	440	76	4xD11	18
	480	78	6xD8	12
	480	78	4xD9	16
	480	78	4xD10	16
	480	78	4xD11	18
	480	78	4xD12	18
	550	68	5xD8	12
	550	68	4xD9	16
	550	68	4xD10	16
	550	68	3xD11	18
	550	68	3xD12	18
	550	68	3xD13	19
	550	76	6xD8	12
	550	76	4xD9	16
	550	76	4xD10	16
	550	76	4xD11	18
	550	76	3xD12	18
	550	76	3xD13	19
	550	83	6xD8	12
	550	83	5xD9	16
	550	83	4xD10	16
550	83	4xD11	18	
550	83	4xD12	18	
550	83	4xD13	19	
600	68	5xD8	12	
600	68	4xD9	16	
600	68	4xD10	16	
600	68	3xD11	18	
600	68	3xD12	18	
600	68	3xD13	19	



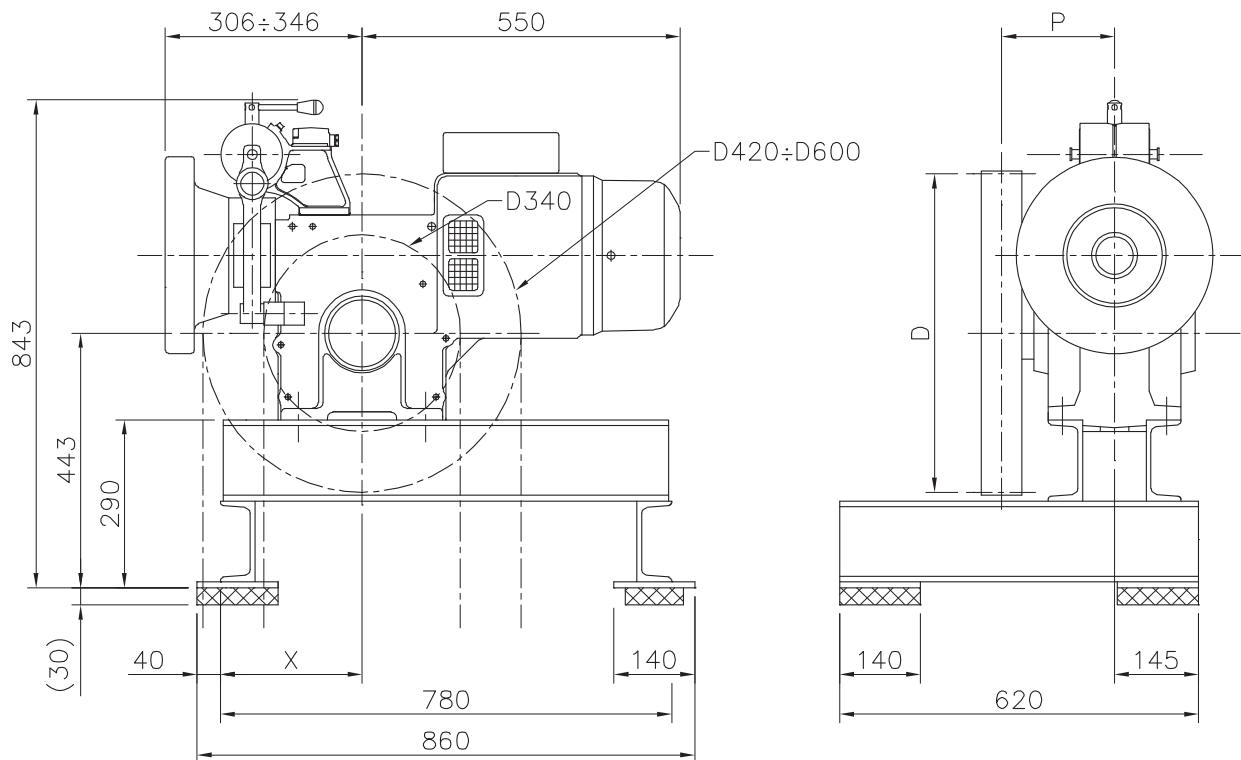
gole a V con sottointaglio
V grooves with undercut



gole a U con sottointaglio
U grooves with undercut

γ = angolo gola/groove angle
 β = angolo sottointaglio/Undercut angle

TELAIO | MACCHINA IN ALTO SENZA PULEGGIA DI DEVIAZIONE AVVOLGIMENTO TIPO CSW
 BEDPLATE | TOP MACHINE WITHOUT DIVERTING PULLEY FOR CSW WRAPPING

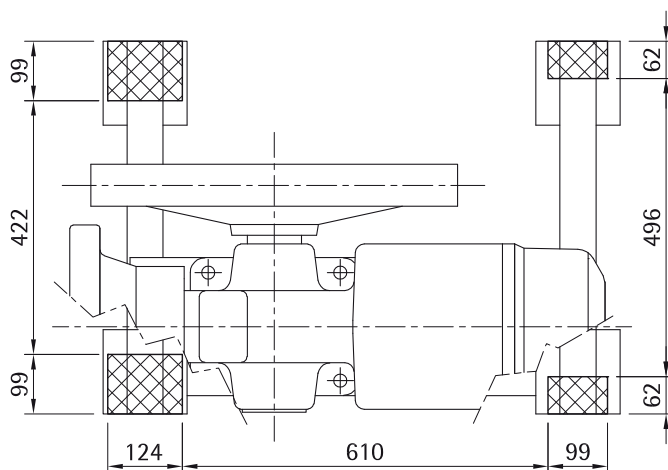


Puleggia di Trazione Traction Sheave	P	X	Posizione di Installazione Installation Position	
			Macchina Destra Right hand Machine	Macchina Sinistra Left hand Machine
D [mm]	[mm]	[mm]		
340	195 - 210	245		
420	197	180		
440	197 - 201	180		
480	202	180		
550	197 - 204	245		
600	232	245		

XTE0053 (incluso tamponi antivibranti)
 Peso del telaio: 60 kg
 (telaio + tamponi antivibranti)

XTE0053 (included vibration dampers)
 Weight of machine bedplate: 60 kg
 (bedplate + vibration dampers)

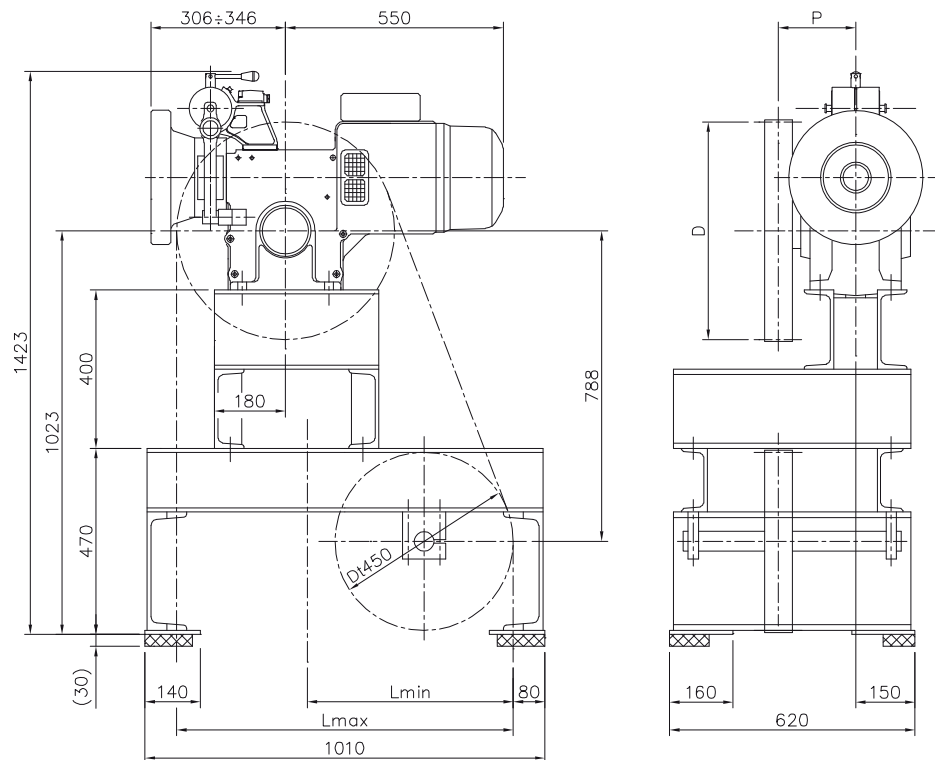
CONFIGURAZIONE TAMPONI ANTIVIBRANTI VIBRATIONS DAMPER SET UP



Codice tamponi Damper code	Dimensione Dimension
	[mm]
TAI0090	62x99xh30
TAI0075	99x124xh30

GEARED MR12

TELAIO | MACCHINA IN ALTO CON PULEGGIA DI DEVIAZIONE AVVOLGIMENTO TIPO CSW
 BEDPLATE | TOP MACHINE WITH DIVERTING PULLEY FOR CSW WRAPPING



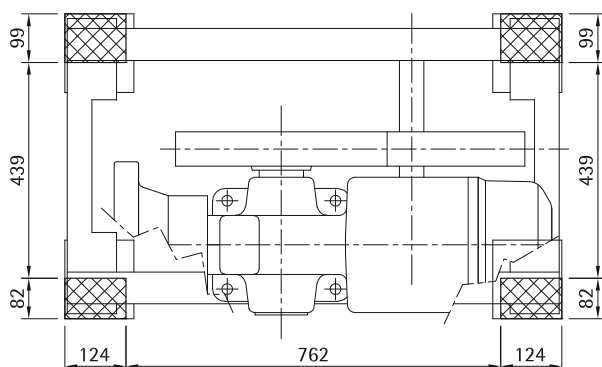
Codice Telaio Code	Puleggia di Trazione Traction Sheave	P	L min	L max	Ø Albero dev Ø Div. Pulley shaft	Posizione di Installazione Installation Position	
						Macchina Destra Right hand Machine	Macchina Sinistra Left hand Machine
	D [mm]	[mm]	[mm]	[mm]	[mm]		
XTE0055	420	197	520	850	50		
	440	197 - 201	520				
	480	202	--				
	550	197 - 204	--				
	600	232	--				
XTE0056	420	197	520	850	55		
	440	197 - 201	520				
	480	202	--				
	550	197 - 204	--				
	600	232	--				

Peso del telaio: 195 kg
 (telaio + puleggia deviazione Dt450 + tamponi antivibranti)

Weight of machine bedplate: 195 kg.
 (bedplate + diverting pulley Dt450 + vibration dampers)

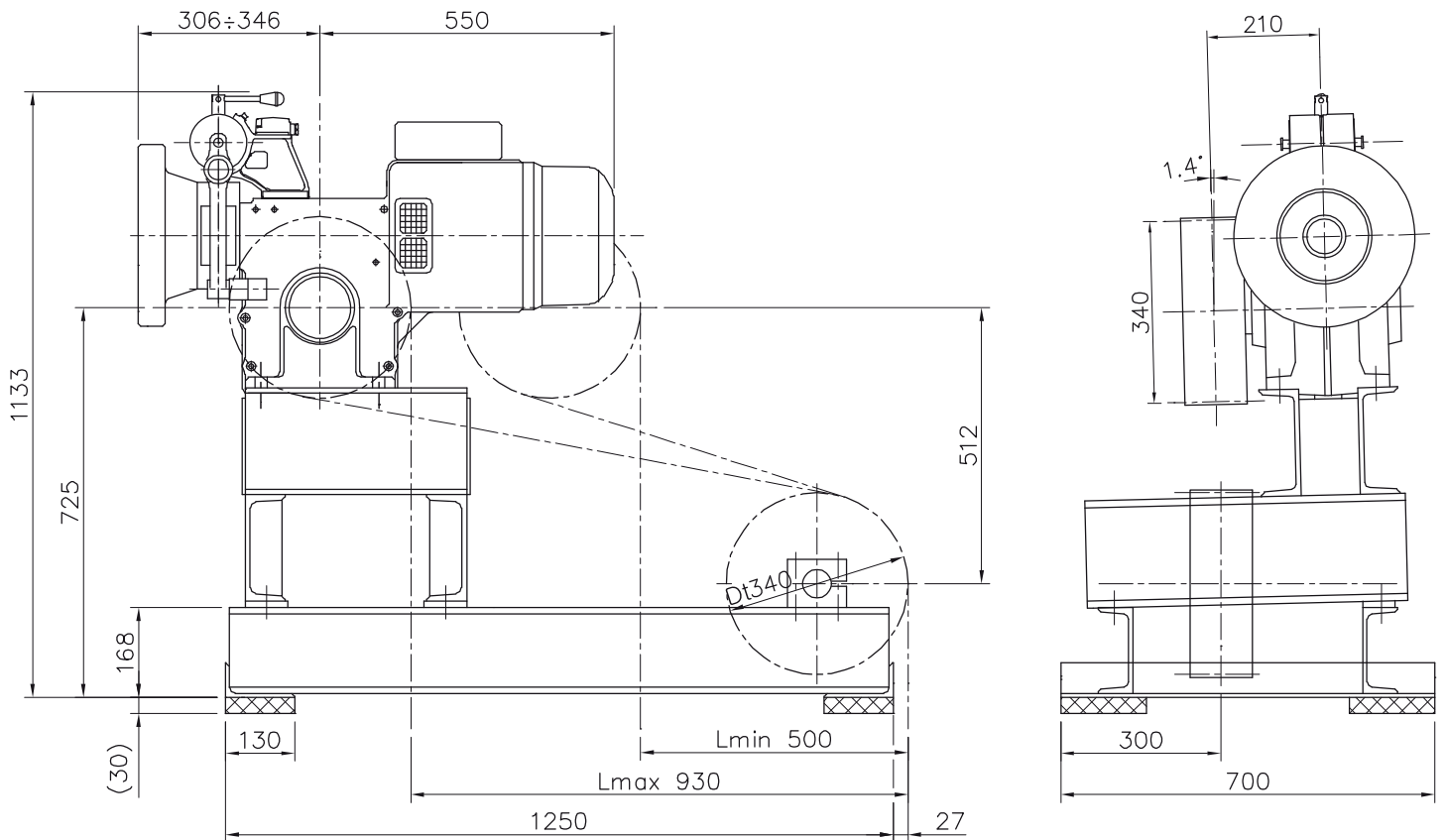
CONFIGURAZIONE TAMPONI ANTIVIBRANTI

VIBRATIONS DAMPER SET UP



Codice tamponi Damper code	Dimensione Dimension
	[mm]
TAI0074	82x124xh30
TAI0075	99x124xh30

TELAIO	MACCHINA IN ALTO CON PULEGGIA DI DEVIAZIONE Dt 340 AVVOLGIMENTO TIPO ESW	Sospensione 1:1
BEDPLATE	TOP MACHINE WITH Dt 340 DIVERTING PULLEY FOR ESW WINDING	Roping 1:1



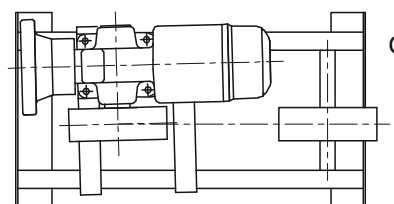
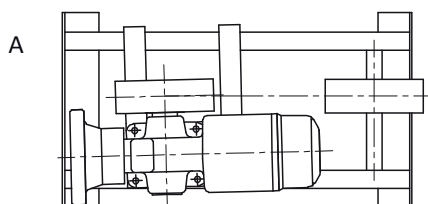
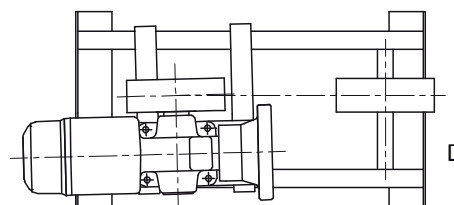
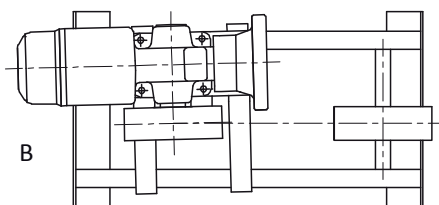
XTE0057 (incluso tamponi antivibranti)
 Peso del telaio: 150 kg
 (telaio + puleggia deviazione Dt340 + tamponi antivibranti)

XTE0057 (included vibration dampers)
 Weight of machine bedplate: 150 kg
 (bedplate + diverting pulley Dt340 + vibration dampers)

Posizione di installazione Installation Position

Macchina Destra
 Right hand Machine

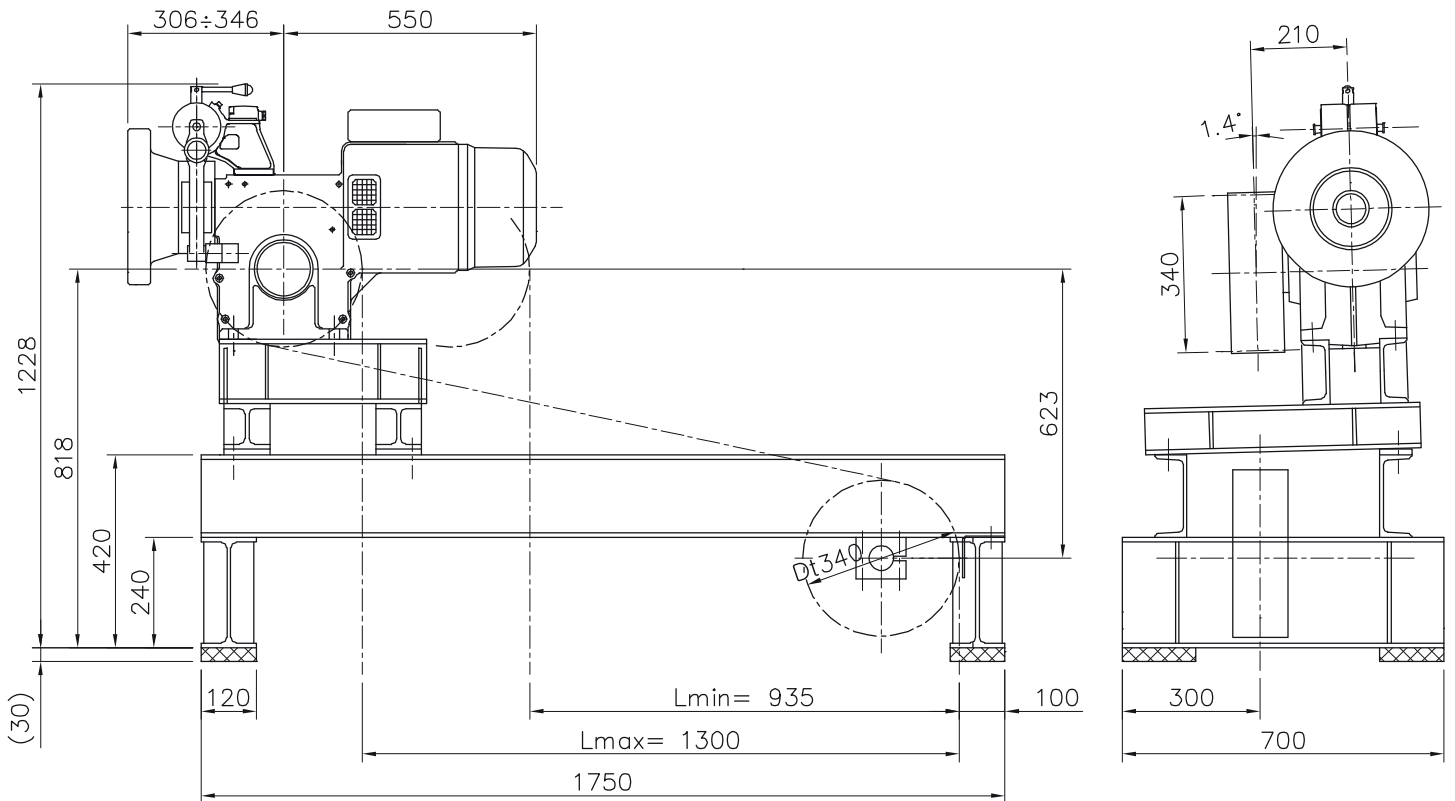
Macchina Sinistra
 Left hand Machine



GEARED MR12

TELAIO | MACCHINA LATERALE CON PULEGGIA DI DEVIAZIONE Dt 340
 BEDPLATE | MACHINE FOR SIDE DRIVE LIFT WITH Dt 340 DIVERTING PULLEY

Sospensione 1:1
 Roping 1:1



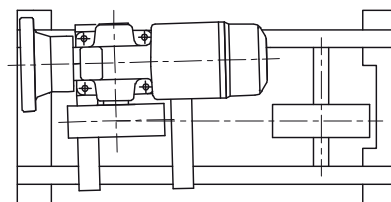
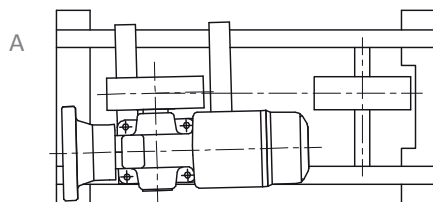
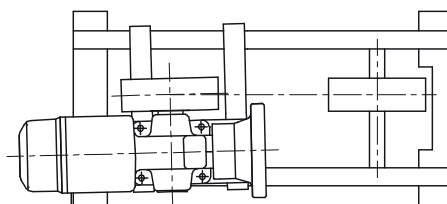
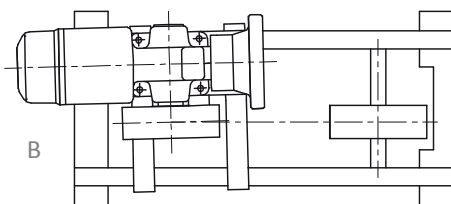
XTE0058 (incluso tamponi antivibranti)
 Peso del telaio: 160 kg
 (telaio + puleggia deviazione Dt340 + tamponi antivibranti)

XTE0058 (included vibration dampers)
 Weight of machine bedplate: 160 kg
 (bedplate + diverting pulley Dt340 + vibration dampers)

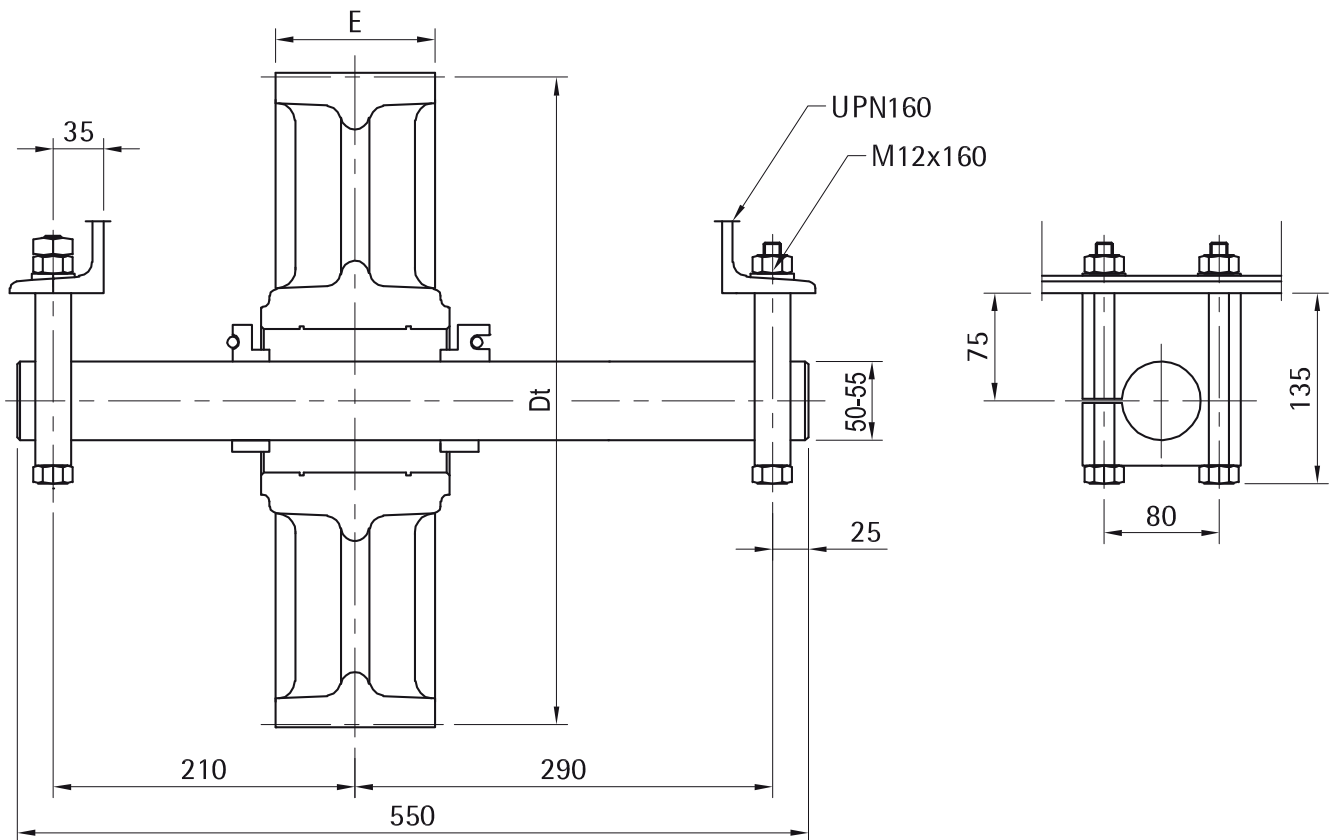
Posizione di installazione Installation Position

Macchina Destra
 Right hand Machine

Macchina Sinistra
 Left hand Machine



PULEGGE DI DEVIAZIONE E NUMERO GOLE x DIAMETRO FUNI
 DIVERTING PULLEYS AND GROOVES NUMBER x ROPES DIAMETER



Puleggia di Deviazione Diverting Pulley		Max n°gole x D Max n°Grooves x D	Interasse gole Grooves Distance l [mm]
Dt [mm]	E [mm]		
340	80	6xD8	12
	120	7xD8	20
		8xD8	12
450	74	6xD8	12
	90	5xD9	16
		5xD10	16
		5xD11	16
		4xD11	18
		4xD12	18
530	90	3xD13	19