



عمران مدرن
بازار نوین ارتباطات ساختمانی

نصب آسانسور و تهیه کلیه قطعات

سراسر کشور



با قیمت استثنایی و اکیپ متخصص

برای مشاوره رایگان تماس بگیرید

02162999675



DATI	DATA	ANGABE	DATOS	DONNÉES	
Carico statico max	Max. static load	Statische Höchstlast	Max carga estatica	Charge statique maxi	kg 4200
Rapporti	Ratios	Übersetzungen	Reduccionen	Rapports	1/61 1/49 1/39 2/53 3/47
Gamma potenze a 4/16 poli	Powers range at 4/16 poles	Leistungsbereich für 4/16 Polen	Escala potencias con 4/16 polos	Gamme puissances 4/16 pôles	3.5 → 11 kW SYNC
Gamma potenze a 6/24 poli	Powers range at 6/24 poles	Leistungsbereich 6/24 Polen	Escala potencias für 6/24 polos	Gamme puissances con 6/24 pôles	2.9 → 6.6 kW SYNC
Gamma potenze VVVF a 4 poli	Powers range VVVF at 4 poles	Leistungsbereich VVVF für 4 Polen	Escala potencias VVVF con 4 polos	Gamme puissances VVVF 4 pôles	3.3 → 20.6 kW SYNC
Momento d'inerzia J	Moment of inertia J	Tragheitsmoment J	Momento de inercia J	Moment d'inertie J	kgm ² 0.026
Lubrificato a vita	Lubricated for life	Nichtzuölend	Engrasado de por vida	Lubrifié pour la vie	-

	TABELLA DEI PESI Senza volano e puleggia *	WEIGHT TABLE Without fly-wheel and sheave *	GEWICHTSTABELLE Ohne Schwungscheibe und Treibscheibe *	TABLA DE PESOS Sin volante y polea *	TABELLE DES POIDS Sans volant et poulie *				
4/16	kW 3.5 → 4.0	kg 274	kW 4.9	kg 279	kW 5.5	kg 285	kW 6.0 → 7.3	kg 297	
	Potenza motore	kW 9.2	kg 317	kW 11	kg 327				
6/24	Power type	kW 2.9 → 3.3	kg 288	kW 3.7 → 4.0	kg 300	kW 4.4	kg 305	kW 4.9 → 5.5	kg 320
	Leistungsbereich	kW 5.9 → 6.6	kg 330						
VVVF	Potencias motor	kW 3.3 → 5.9	kg 274	kW 6.3 → 7.3	kg 279	kW 7.7 → 11	kg 285	kW 11.4 → 13.2	kg 297
	Puissance moteur	kW 13.6 → 17.6	kg 317	kW 18 → 20.6	kg 327				

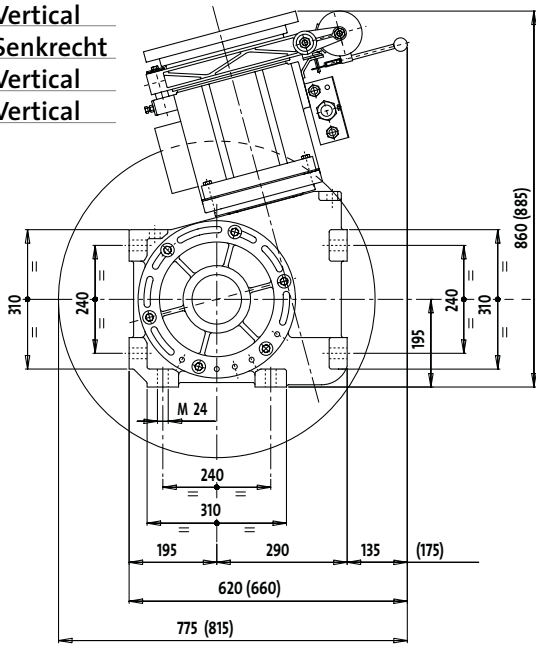
* Il peso include la flangia porta puleggia = 28 kg

* Weight includes the flange for sheave = 28 kg

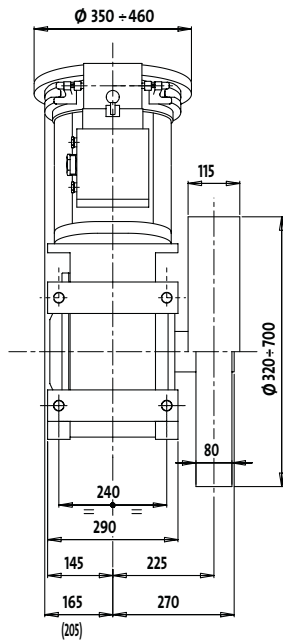
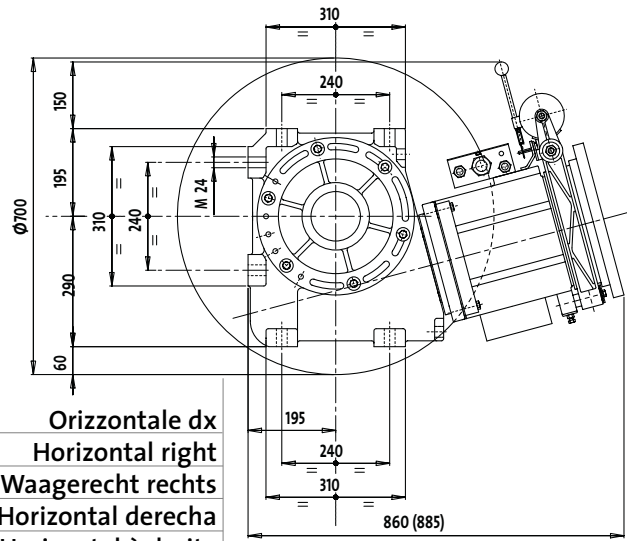
TORO

(QUOTE TRA PARENTESI = MOTORE 270)

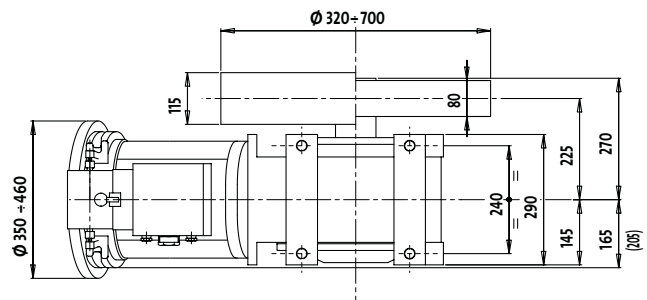
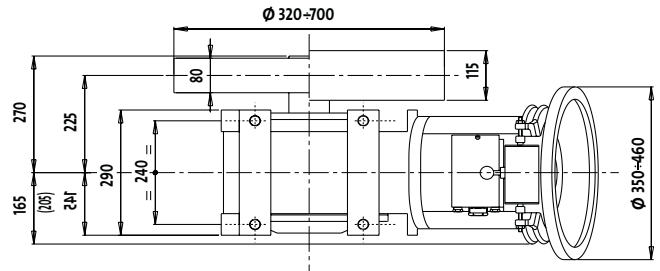
Verticale
Vertical
Senkrecht
Vertical
Vertical

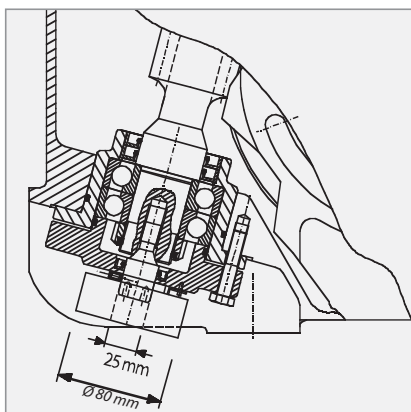


Orizzontale dx
Horizontal right
Waagrecht rechts
Horizontal derecha
Horizontal à droite



Orizzontale sx
Horizontal left
Waagrecht links
Horizontal izquierda
Horizontal à gauche





Attacco con encoder
Coupling for encoder
Anbau für Impulsgeber
Embrague encoder
Accouplement encoder

Bloccafuni

Rope-clamps

Treibrscheiben

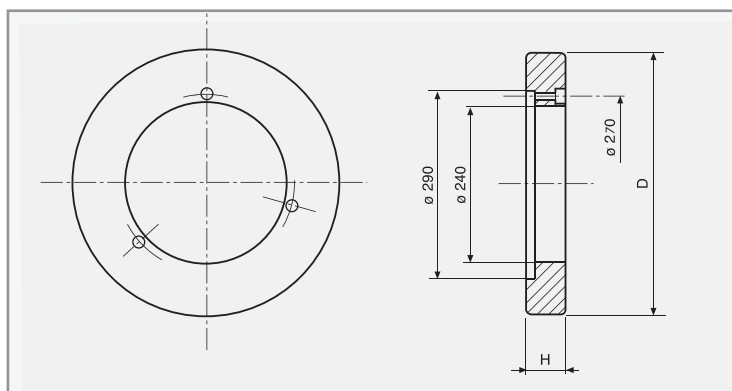
Klemmen

Pinza amarracables

Serre câbles

Disegno da richiedere all'ufficio commerciale della Alberto Sassi

Contact sales department of Alberto Sassi to receive the relative drawing



Volano
Fly-wheel
Schwungscheiben
Volante
Volant

VOLANO TIPO FLY-WHEEL TYPE SCHWUNGSHEIBENTYP VOLANTE TIPO VOLANT TYPE	D [mm]	H [mm]	J [kg m ²]	PESO WEIGHT GEWICHT PESO POIDS [kg]
400 - 32 P *	400	32	0.025	1.0
382 - 24 MC	382	24	0.275	8.0
400 - 26 MC	400	26	0.375	10.0
400 - 33 MC	400	33	0.467	15.0
400 - 43 MC	400	43	0.600	20.0
460 - 25 MF	460	25	0.700	22.0

* In plastica • In plastic • Aus Kunststoff • De plastico • En plastique

PULEGGE INTEGRALI	ONE PART SHEAVES	EINTEILIGE TR-SCHEIBEN		POLEAS DE UNA SOLA PIEZA		POULIES MONOBLOC	
N. Gole N. Grooves Rillenanzahl N. Gargantas N. Gorges		2÷3		4	5	6	7
Ø Funi Ø Ropes Ø Seile Ø Cables Ø Câbles		8÷12	13÷16	8÷12	13÷16	8÷12	8÷9
Passo Pitch Rillenabst. [mm] Paso Pas		18	21	18	21	18	14
320	[mm] [kg]	115 41	115 41	115 41	115 41	115 41	115 41
360	[mm] [kg]	115 48	115 48	115 48	115 48	115 48	115 48
400	[mm] [kg]	115 55	115 55	115 55	115 55	115 55	115 55
450	[mm] [kg]	80 59	80 115 59 75	115 75	115 75	115 75	115 75
480	[mm] [kg]	80 64	80 115 64 80	115 80	115 80	115 80	115 80
520	[mm] [kg]	80 70	80 115 70 90	115 90	115 90	115 90	115 90
560	[mm] [kg]	80 73	80 115 73 97	115 97	115 97	115 97	115 97
600	[mm] [kg]	80 81	80 115 81 105	115 105	115 105	115 105	115 105
650	[mm] [kg]	115 115	115 115	115 115	115 115	115 115	115 115
700	[mm] [kg]	115 125	115 125	115 125	115 125	115 125	115 125

TORO

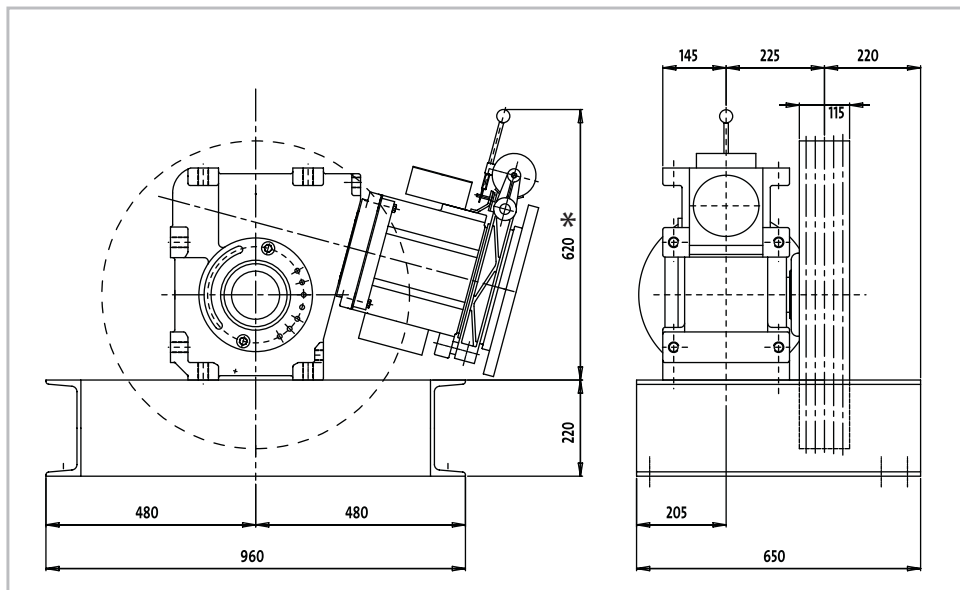
Telaio piano
standard

Standard
flat frame

Standard
Flachrahmen

Bancada
standard

Chassis
plat



Telaio alto
con deviazione

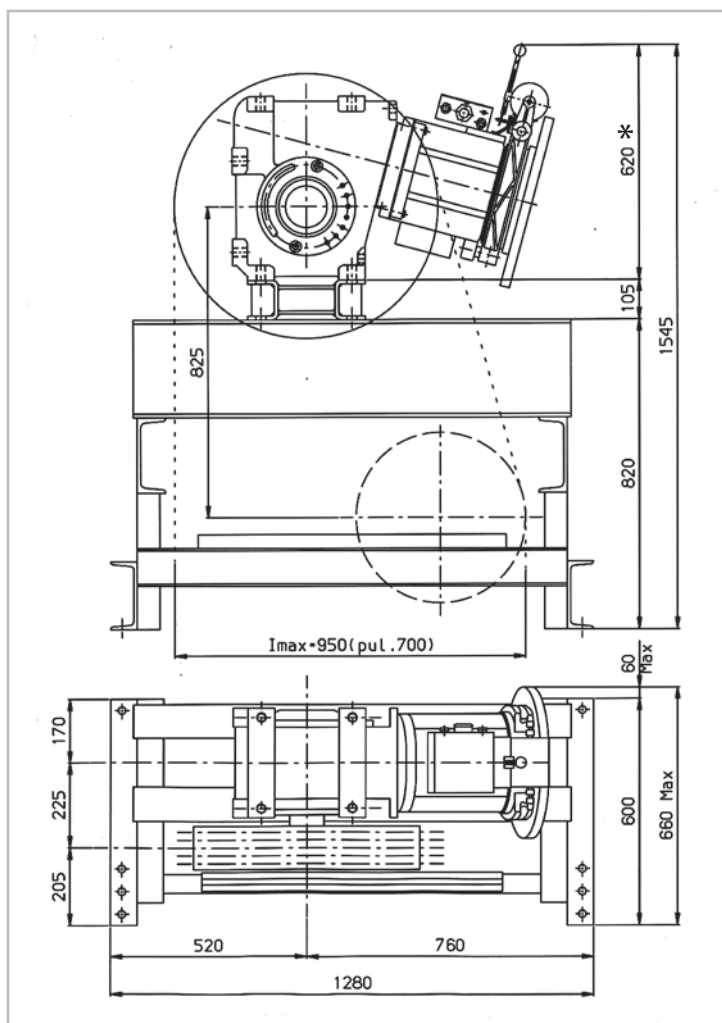
Standard frame
with divertor

Standard Rahmen
mit Ablenkung

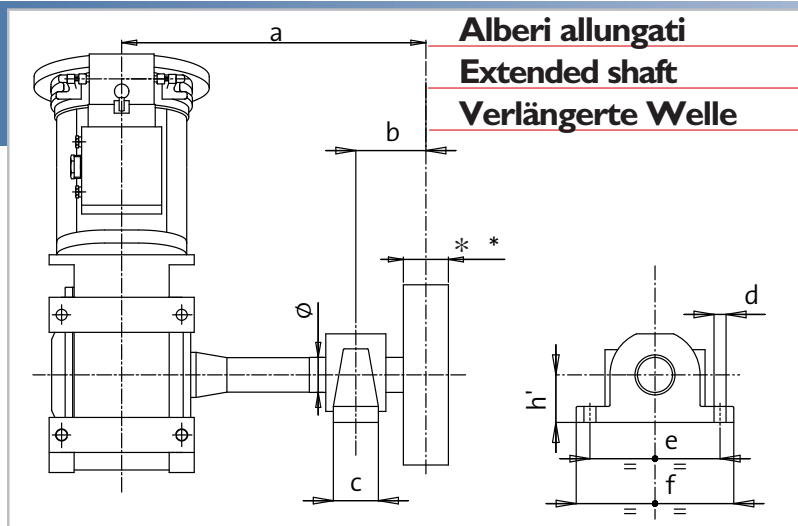
Bancada
con desvío

Standard chassis
avec renvoi

* Motor size 270 = 660



Accessori a richiesta	Accessories on request	Zubehöre auf Anfrage	Accesorios bajo pedido	Accessoires sur demande
Guardafune	Ropesguard	Seilschützbügel	Protección antisalida de cables	Garde cables
Freno su asse lento	Brake on the slow shaft	Notbremse auf Treibscheibenwelle	Freno de alarma sobre el eje polea	Frein d'emergence sur l'arbre de la poulie
Avvolgimento statorico di emergenza	Emergency statoric winding	Not-Statorwicklung	Devanado de estator de emergencia	Enroulement statorique de secours
Carter di protezione puleggia	Carter for sheave protection	Treibscheibenschütz	Proteccion polea	Protection poulie
Dispositivo Ecobrake	Ecobrake device	Ecobrake Vorrichtung	Sistema ecobrake	Systeme Ecobrake
Alberi allungati	Extended shafts	Verlängerte Welle	Eje largo	Arbres allongés



Alberi allungati
Extended shaft
Verlängerte Welle

Arbres allongés
Eje largo

* L max = 115 mm

a	b	Max Static Load kg		Ø	Extended Shaft Code	c	d	e	f	h
		Ropes direction Down/ Sidewards	Upwards							
mm	mm			mm		mm	mm	mm	mm	mm
425	140	2000	2200	70	6002807096	90	22	260	315	95
	150	1700	1900							
	160	1450	1700							
	170	1300	1500							
425	140 *	3200	3400	80	6002808096	100	22	290	345	100
	150	2700	3000							
	160	2400	2600							
	170	2100	2300							
	180	1850	2050							
425	140 *	4900	5000	90	6002809096	110	26	320	380	112
	150	4300	4500							
	160	3700	3900							
	170	3200	3400							
	180	2800	3000							
500	140	2200	2500	70	6002807097	90	22	260	315	95
	150	1900	2100							
	160	1600	1800							
	170	1400	1600							
	140	3400	3600							