



عمران مدرن
بازار نوین ارتباطات ساختمانی

نصب آسانسور و تهیه کلیه قطعات

سراسر کشور



با قیمت استثنایی و اکیپ متخصص

برای مشاوره رایگان تماس بگیرید

02162999675

CARICO STATICO STATIC LOAD	2800 Kg	ARGANO TIPO GEARBOX TYPE	COMBI 35/S/V
	3600 Kg		

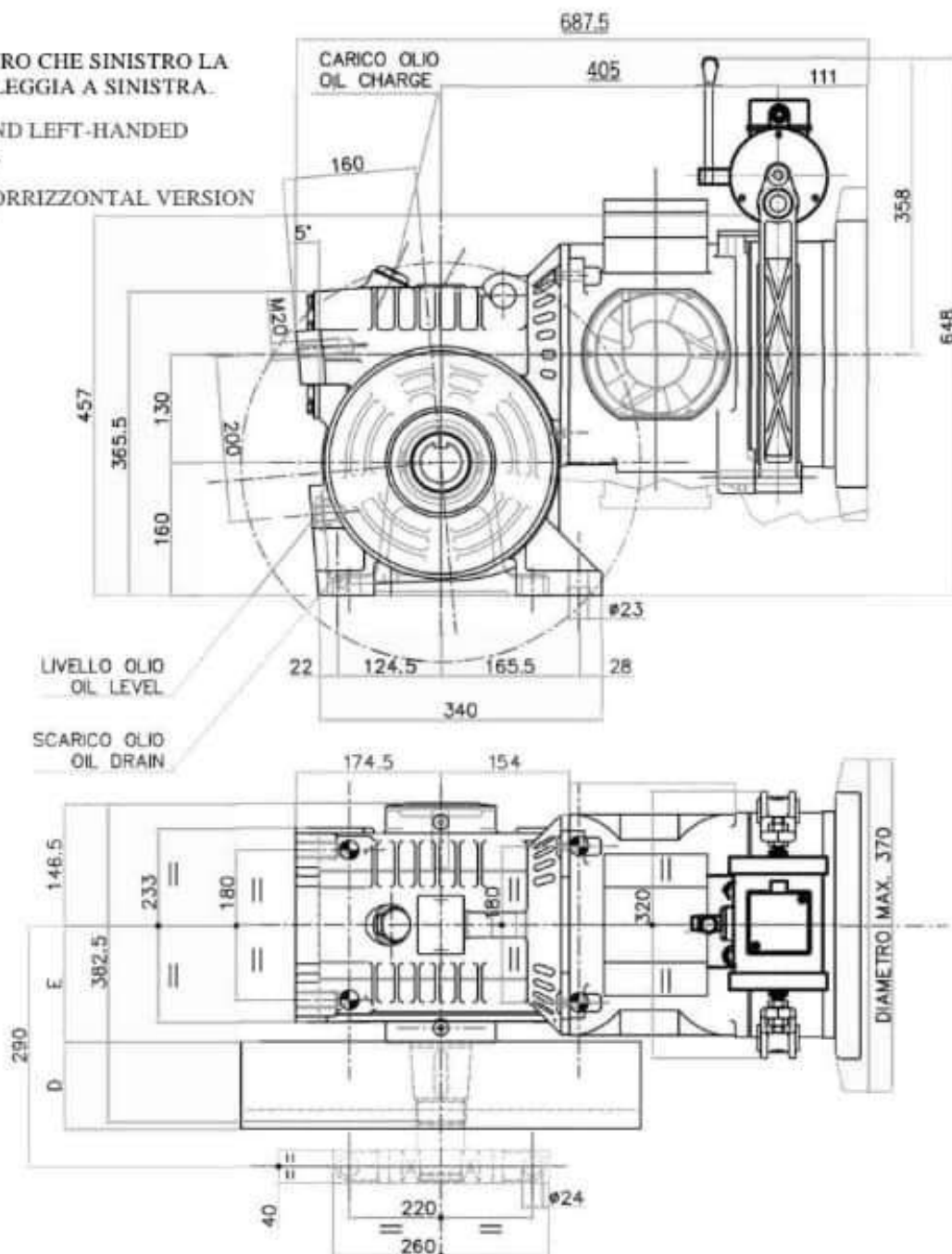
L'ARGANO E' FORNITO SIA DESTRO CHE SINISTRO LA RAPPRESENTAZIONE E' CON PULEGGIA A SINISTRA.

GEAR SUPPLIED BOTH RIGHT AND LEFT-HANDED SHOWN HERE WITH LEFT HAND.

VERSIONE ORRIZZONTALE - HORIZONTAL VERSION

**PULEGGE A DISCO
DISK PULLEY**

E	D	N°.GOLE N°.GROOVES
mm.	mm.	
140	70	3-4
140	95	4-5
VEDI PAG. TO SEE PAGE		29



GD ² escluso volano addizionale e motore GD ² Excluding fly-wheel additional and motor	0.03 da Nm ²	Olío per carter Casing oil	ISO EP 320	o corrispond. or equivalent
Elettromagnete da D.C. electromagnet	24 ÷ 180 V.cc	Cambio olio Oil change	CAPACITÀ CARTER CASING CAPACITY 2.7 Lit.	
Freno a ganasce Shoe brake	Ø 270 mm.	Coppia max. albero lento Max. torque of slow shaft	117 da Nm	