



عمران مدرن  
بازار نوین ارتباطات ساختمانی

# نصب آسانسور و تهیه کلیه قطعات

سراسر کشور



با قیمت استثنایی و اکیپ متخصص

برای مشاوره رایگان تماس بگیرید

02162999675



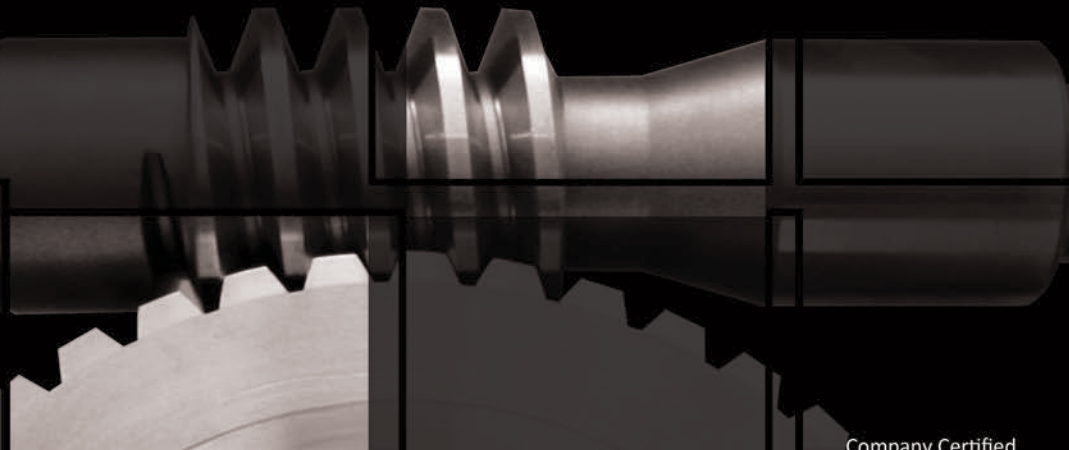
Italian Elevator Gears Industry



**FT2-630**



**HOISTING MACHINE FOR ROPE ELEVATORS**



[www.italgears.com](http://www.italgears.com)

Made in Italy

Company Certified





## CARATTERISTICHE FEATURES

### CARATTERISTICHE



Gli argani FT2-630 50 e 60 Hz sono costruiti secondo le direttive EN 81.1.2005.

I nostri argani sono stati progettati da ingegneri con ventennale esperienza nel campo, costruiti interamente in Italia e assemblati da personale competente, nella nostra sede di Reggio Emilia – Italia.



I materiali impiegati quali ghisa, acciaio, bronzo, cuscinetti a sfera, sono di ottima qualità'.

I processi produttivi sono eseguiti con macchine utensili a CNC con tolleranze attorno a 5  $\mu$  (micron).

I componenti, dopo le lavorazioni sono controllati con apparecchiature di misura tridimensionale.



I test finali riguardanti condizioni di rumorosità' e vibrazioni, vengono eseguiti al 100% con appositi strumenti su tutti gli argani per assicurare un livello di rumorosità' nei limiti della norma VDI2566. E' garantito un valore inferiore a 60 dbA.

I freni sono a doppia azione indipendente, come richiesto dalla normativa.



I motori elettrici impiegati, sono di costruzione italiana con classe di isolamento "F" e protezione IP21 a due velocità 4/16 poli 180 avv/h con ventilazione forzata e ad una velocità a 4 poli 240 st/h per manovra VVVF alta efficienza CDF 60% con bassissimo scorrimento a pieno carico.

I nostri argani possono essere forniti con encoder incrementale o assoluto per VVVF, con telai aventi o meno pulegge di deviazione a cuscinetti a sfera.



I materiali, la struttura, le lavorazioni, il montaggio, i controlli ed i test effettuati, garantiscono un elevato comfort di marcia e una lunga durata.

### FEATURES

FT2-630 50 and 60hz gearboxes meet the requirement of the standard EN 81.1.2005.

Our gearboxes have been designed by engineers with over twenty years of experience, manufactured entirely in Italy and assembled by skilled workers in our company in Reggio Emilia – Italy.

The raw materials used like cast iron, steel, bronze, ball bearings are of first quality.

Working process with a CNC machine tools warrant an accuracy of 5  $\mu$  (micron).

All the parts, after a working process are controlled with a tridimensional machine.

Final running test on the conditions of noises vibration are carried out at 100% with special instrument on all the gearboxes to ensure noise levels within the normal range VDI2566. It is guaranteed less than 60 dbA.

Electro mechanical twin-brake, following the norm have an independent action.

The electrical motors, Italian made class "F", protection IP21 insulation, with two speed, 4/16 poles, 180 st/h with forced ventilation and with one speed 4 poles, 240 st/h for VVVF control system high efficiency CDF 60% with a very low slip at full load.

Our gearboxes can be supplied with an incremental or absolute encoder (VVVF system) and with a bed plate with or without diverter pulley on ball bearings.

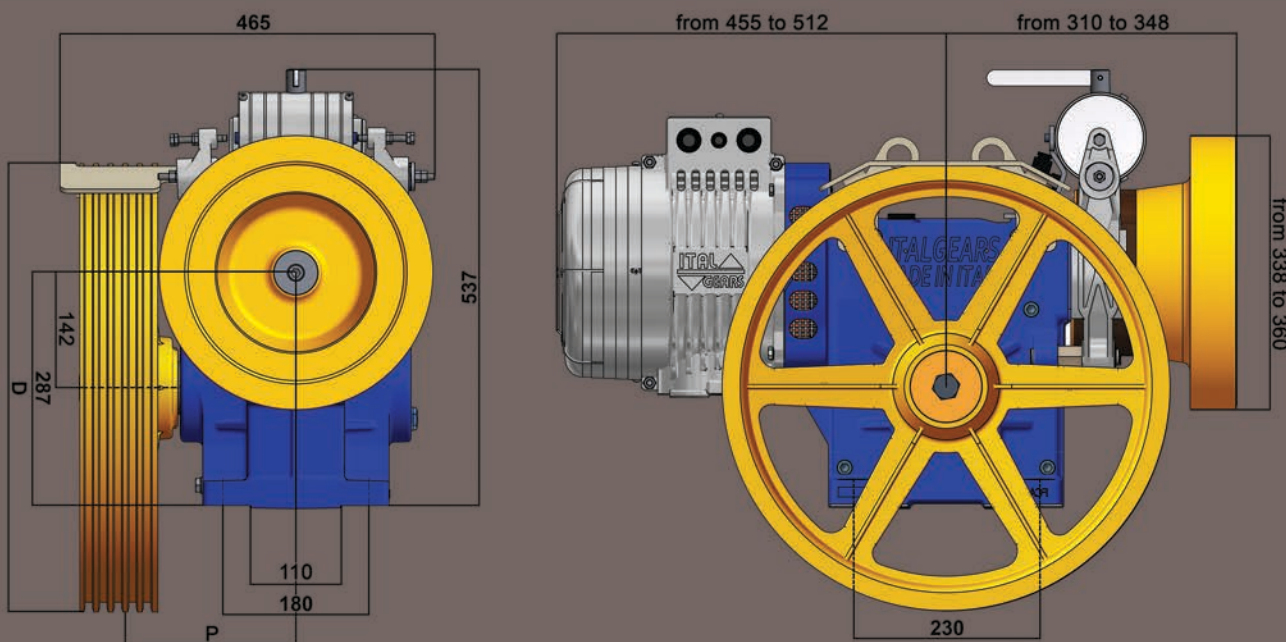
The raw materials, structure, production, assembly, control tests are a warranty to the user for a higher smooth running conditions and a long life.

# ARGANO FT2-630

## GEARBOX FT2-630

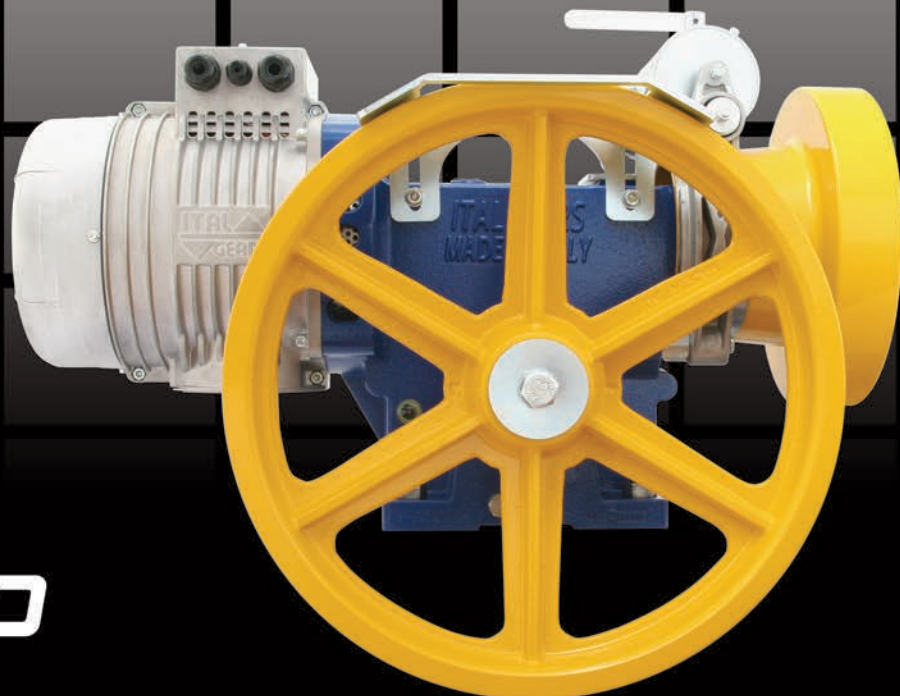
### DIMENSIONI

### DIMENSIONS



PULEGGIA DI TRAZIONE TRACTION SHEAVE	DISTANZA DISTANCE	CARICO STATICO STATIC LOAD	DIREZIONE CARICO STATICO STATIC LOAD DIRECTION
Dia (mm)	P (mm)	kg / kgs	(%)
450	205	3100	100% ↑ 100% ← → 100% ↓ 100%
480	210		
520	210		
550	220		
600	220,5		





# FT2-630

## 50Hz

UNA VELOCITA' ACVVVF ONE SPEED VVVF	4 POLI 4 POLES	IMPIANTO 1:1	1500 1500/375 RPM
DUE VELOCITA' TWO SPEED	4/16 POLI 4/16 POLES	ROPING 1:1	

CARICO STATICO = 3100 KG SENZA SUPPORTO ESTERNO

STATIC LOAD = 3100 Kgs WITHOUT EXTERNAL SUPPORT

POTENZA SINCRONA KW		SYNCHRONOUS POWER KWS					
5,00	5,50	6,00	6,70	7,50	8,20	9,00	9,70

POTENZA SINCRONA HP		SYNCHRONOUS POWER HP					
6,70	7,50	8,00	9,00	10,00	11,00	12,00	13,00

DIAM.PULEGGIA TRAZIONE Dia.mm	VELOCITA' Mt/sec	RAPP. RIDUZIONE RATIO								
TRACTION SHEAVE Dia. mm	SPEED Mt/Sec		6,70	7,50	8,00	9,00	10,00	11,00	12,00	13,00
450	0,61	1:58	830	890						
480	0,65	1:58	825	835						
450	0,68	1:52	745	795	850	940				
520	0,70	1:58	720	770						
480	0,72	1:52	700	745	800	880				
550	0,74	1:58	680	730	775	875				
450	0,79	1:45	665	745	790	905	1005			
520	0,79	1:52	645	690	735	815				
600	0,81	1:58	625	665						
550	0,83	1:52	610	650	695	770				
480	0,84	1:45	625	705	755	875	970			
S20	0,91	1:45	575	655	695	795	895			
600	0,91	1:52	560	600	640	705				
450	0,95	1:37	545	620	670	765	850	960		
550	0,96	1:45	545	615	665	760	845	875	875	875
480	1,02	1:37	510	580	630	720	800	925	925	925
600	1,05	1:45	500	565	610	690	775	800		
520	1,10	1:37	475	535	580	665	735	830		
550	1,17	1:37	450	510	550	625	695	765		
580	1,23	1:37	425	480	520	595	660	745		
600	1,27	1:37	410	480	520	575	660	720		
480	1,60	2:47		390	415	475	520	580	635	765
520	1,74	2:47			385	435	480	530	585	695
550	1,84	2:47			365	410	460	500	555	660
600	2,00	2:47						460	510	605

SOLO VVVF ONLY VVVF

Soggetto a modifiche senza preavviso Subject to change without notice

Le portate sono state calcolate con: A) Posizione argano = Alto B) Contrappeso = 50% C) Rendimento = 0,80  
Non comprendono il peso delle funi. Per conoscere la portata netta, sottrarre due volte il peso delle funi

Listed loads have been calculated with: A) Position of the gearbox = Up B) Counterweight = 50% C) Plant efficiency = 0,80  
Don't include the rope's weight. In order to know the net loads capability, subtract twice the weight of the ropes from the listed loads



# FT2-630

## 60Hz

UNA VELOCITA' ACVVVF ONE SPEED VVVF	4 POLI 4 POLES	IMPIANTO 1:1	1800 1800/450 RPM
DUE VELOCITA' TWO SPEED	4/16 POLI 4/16 POLES	ROPING 1:1	
CARICO STATICO = 3100 KG SENZA SUPPORTO ESTERNO STATIC LOAD = 3100 Kgs WITHOUT EXTERNAL SUPPORT			

POTENZA SINCRONA KW		SYNCHRONOUS POWER KWS				
5,50	6,00	6,70	7,50	8,20	9,00	9,70
POTENZA SINCRONA HP		SYNCHRONOUS POWER HP				

DIAM.PULEGGIA TRAZIONE Dia.mm	VELOCITA' Mt/sec	RAPP. RIDUZIONE RATIO	7,50	8,00	9,00	10,00	11,00	12,00	13,00
TRACTION SHEAVE Dia. mm	SPEED Mt/Sec								
450	0,73	1:58	785	840	910				
480	0,78	1:58	740	785	850				
450	0,82	1:52	705	755	860	940			
520	0,84	1:58	680	730	790				
480	0,87	1:52	660	705	810	860	860	870	880
550	0,89	1:58	645	685	745				
450	0,94	1:45	610	650	745	840	920	1000	1050
520	0,94	1:52	610	650	745	800	800	810	815
600	0,97	1:58	590	630	680				
480	1,00	1:45	580	620	710	785	865	940	980
550	1,00	1:52	575	615	705	770			
520	1,09	1:45	535	580	650	725	800	870	930
600	1,09	1:52	530	565	645	705			
450	1,15	1:37	520	570	640	710	780	875	985
550	1,15	1:45	515	565	635	705	775	870	880
480	1,22	1:37	485	535	600	665	730	820	925
600	1,26	1:45	475	520	580	650	710	800	800
520	1,32	1:37	450	490	550	615	675	760	850
550	1,40	1:37	425	465	525	580	640	715	805
600	1,53	1:37		425	480	535	585	660	740
480	1,64	2:55			445	495	560	610	775
520	2,00	2:49				405	460	500	570

**SOLO VVVF ONLY VVVF**

Soggetto a modifiche senza preavviso Subject to change without notice

Le portate sono state calcolate con: A) Posizione argano = Alto B) Contrappeso = 50% C) Rendimento = 0,80  
Non comprendono il peso delle funi. Per conoscere la portata netta, sottrarre due volte il peso delle funi

Listed loads have been calculated with: A) Position of the gearbox = Up B) Counterweight = 50% C) Plant efficiency = 0,80  
Don't include the rope's weight. In order to know the net loads capability, subtract twice the weight of the ropes from the listed loads





*Italian Elevator Gears Industry*

**ITALGEARS srl**

Via Ragazzi del 99, 16 - 42124 Reggio Emilia - Italy

Tel. 0039 0522 920506 - Fax 0039 0522 924261

Email [italgears@italgears.com](mailto:italgears@italgears.com) - Web [www.italgears.com](http://www.italgears.com)