



عمران مدرن
بازار نوین ارتباطات ساختمانی

نصب آسانسور و تهیه کلیه قطعات

سراسر کشور



با قیمت استثنایی و اکیپ متخصص

برای مشاوره رایگان تماس بگیرید

02162999675

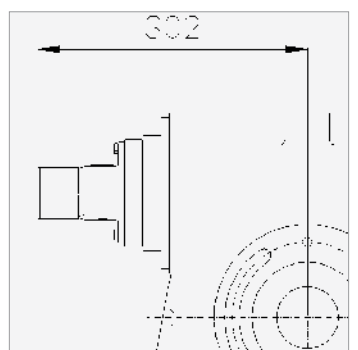
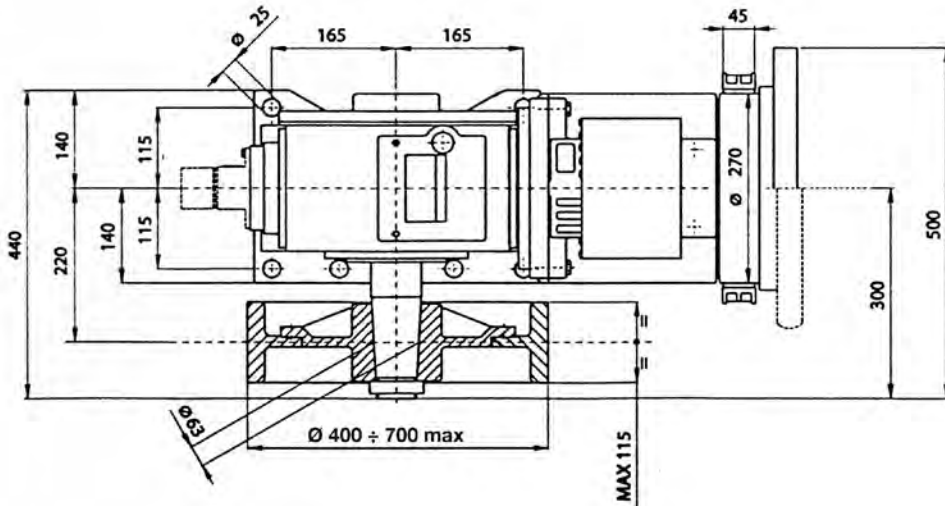
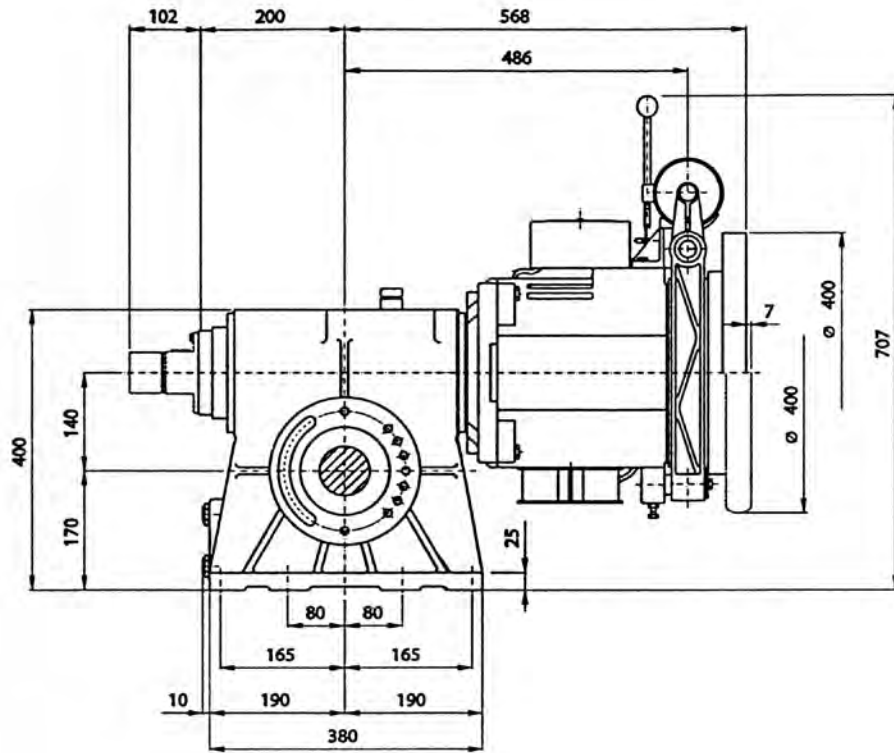
MF48



DATI	DATA	ANGABE	DATOS	DONNÉES	
Carico statico max	Max. static load	Statische Höchstlast	Max carga estatica	Charge statique maxi	kg 3100
Rapporti	Ratios	Übersetzungen	Reducciones	Rapports	1/60 1/47 2/71 3/56
Gamma potenze a 4/16 poli	Powers range at 4/16 poles	Leistungsbereich für 4/16 Polen	Escala potencias con 4/16 polos	Gamme puissances 4/16 pôles	3.5 → 7.3 kW SYNC
Gamma potenze a 6/24 poli	Powers range at 6/24 poles	Leistungsbereich für 6/24 Polen	Escala potencias con 6/24 polos	Gamme puissances 6/24 pôles	2.9 → 4.4 kW SYNC
Gamma potenze VVVF a 4 poli	Powers range VVVF at 4 poles	Leistungsbereich VVVF für 4 Polen	Escala potencias VVVF con 4 polos	Gamme puissances VVVF 4 pôles	3.3 → 11.4 kW SYNC
Momento d'inerzia J	Moment of inertia J	Tragheitsmoment J	Momento de inercia J	Moment d'inertie J	Kgm ² 0.011
Capacità olio	Oil capacity	Ölmenge	Capacidad aceite	Capacité huile	3.8 ℓ

	TABELLA DEI PESI Senza volano e puleggia	WEIGHT TABLE Without fly-wheel and sheave	GEWICHTSTABELLE Ohne Schwungscheibe und Tr-Kranz	TABLA DE PESOS Sin volante y polea	TABELLE DES POIDS Sans volant et poulie
Potenza motore	4/16	kW 3.5 → 4.0 kg 245	kW 4.9 kg 250	kW 5.5 kg 256	kW 6.0 → 7.3 kg 268
Motor power					
Leistungsbereich	6/24	kW 2.9 → 3.3 kg 259	kW 3.7 → 4.0 kg 271	kW 4.4 kg 276	
Potencias motor					
Puissance moteur	VVVF	kW 3.3 → 5.9 kg 245	kW 6.6 → 7.3 kg 250	kW 7.7 → 11 kg 256	kW 11.4 kg 268

MF48



Attacco con encoder standard
Coupling for standard encoder
Anbau für standard Impulsgeber
Embrague standard encoder
Accouplement standard encoder

MF48

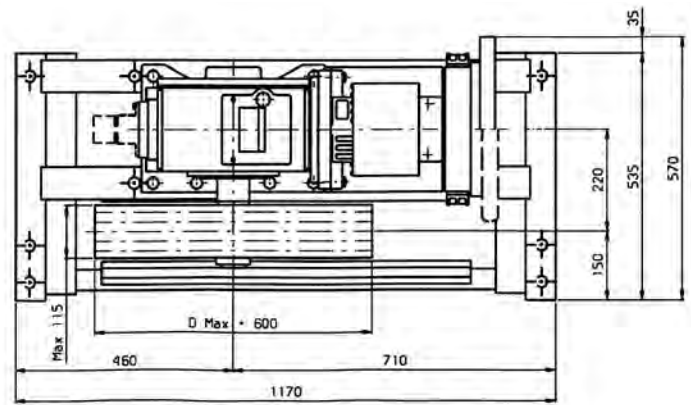
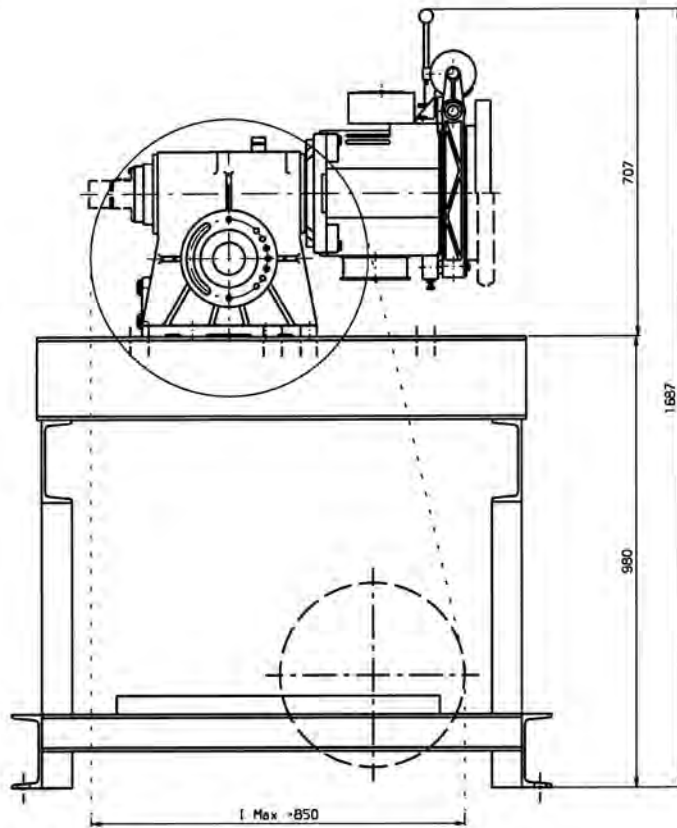
Telaio piano
standard

Standard
flat frame

Standard
Flachrahmen

Bancada
standard

Chassis
plat



Telaio alto
con deviazione

Standard frame
with divertor

Standard Rahmen
mit Ablenkung

Bancada
con desvio

Standard chassis
avec renvoi

