



عمران مدرن
بازار نوین ارتباطات ساختمانی

نصب آسانسور و تهیه کلیه قطعات

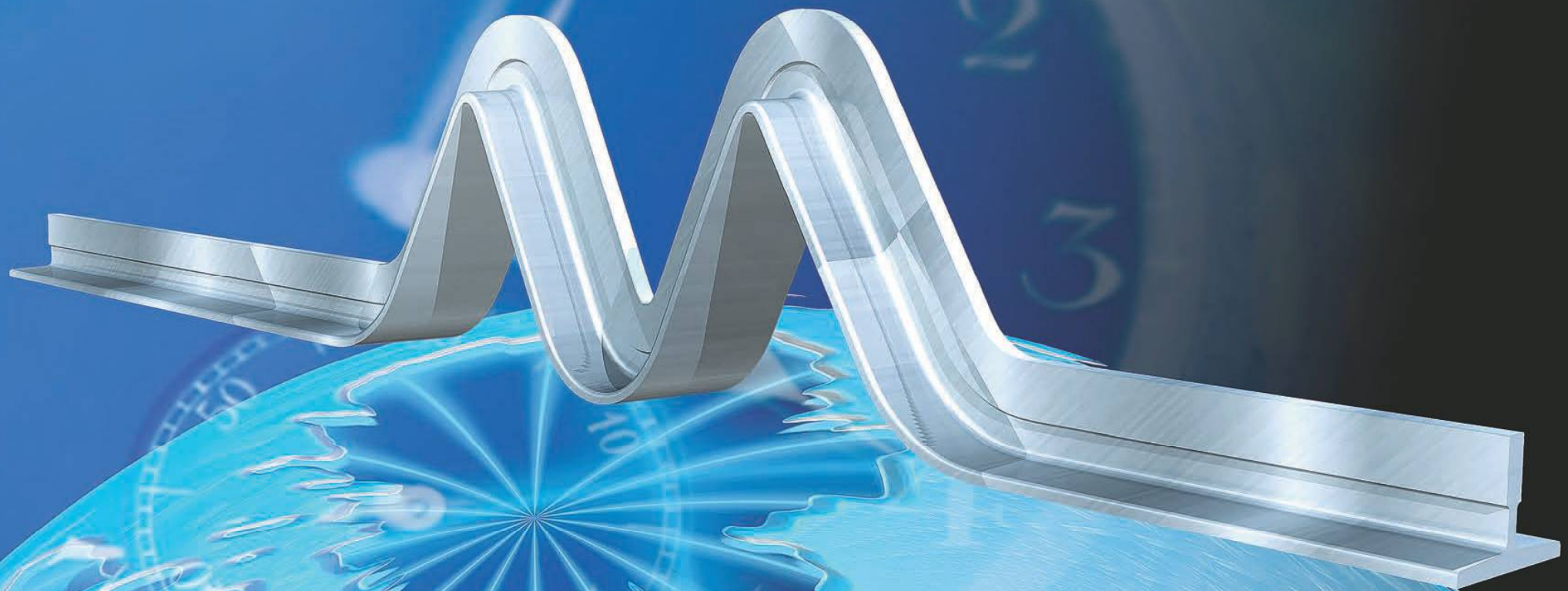
سراسر کشور



با قیمت استثنایی و اکیپ متخصص

برای مشاوره رایگان تماس بگیرید

02162999675

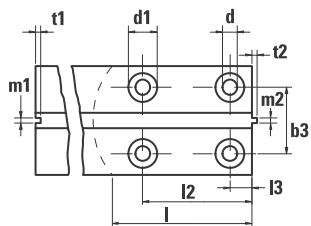
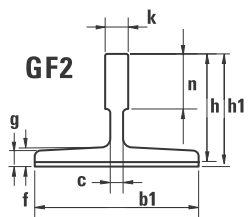
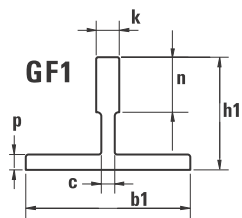
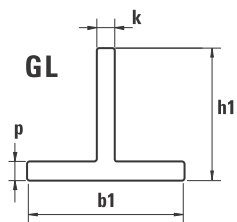


MARAZZI

Le Guide per Ascensori • The Elevator's Guide Rails

GUIDE TRAFILATE • COLD DRAWN GUIDE RAILS • BLANKGEZOGENE SCHIENEN

Acciaio / Steel / Stahl : S235JR (FE360B)

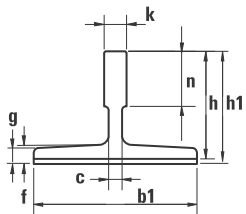


GL	ISO 7465 ed.09/97	b1	h1	h	k	n	c	g	p	m1	m2	t1	t2	d	d1	l	b3	l2	l3
		+/-0,5	+/-0,2		+/-0,15				+/-0,5	+0,06/0	0/-0,06	+/-0,10	+/-0,10				+/-0,3	+/-0,2	+/-0,2
GL445	T 45/A	45	45	-	5	-	-	-	5	2	1,95	2,5	2	9	-	-	25	65	15
GL505	T 50/A	50	50	-	5	-	-	-	5	2	1,95	2,5	2	9	-	-	30	75	25
GL506	-	50	50	-	6	-	-	-	6	3	2,95	3,5	3	9	-	-	30	75	25
GL607	-	60	60	-	7	-	-	-	7	3	2,95	3,5	3	11	-	-	38	75	25
		+/-1,5	+/-0,1		+0,1/0				+/-0,75	+0,06/0	0/-0,06	+/-0,10	+/-0,10			+3/0	+/-0,2	+/-0,2	+/-0,2
GL708	T 70-2/A	70	70		8	-	-	-	8	3	2,95	3,5	3	13	-	128	42	105	25
GL809	-	80	80		9	-	-	-	9	3	2,95	3,5	3	13	-	128	42	105	25

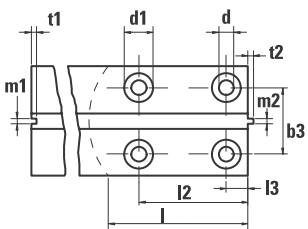
GF1	ISO 7465 ed.09/97	b1	h1	h	k	n	c	g	p	m1	m2	t1	t2	d	d1	l	b3	l2	l3
		+/-1,5	+/-0,1		+0,1/0	+3/0			+/-0,75	+0,06/0	0/-0,06	+/-0,10	+/-0,10			+3/0	+/-0,2	+/-0,2	+/-0,2
GF509	-	50	50	-	9	35	7,5	-	6,5	3	2,95	3,5	3	9	-	-	30	75	25
GF765	T 70-1/A	70	65		9	34	6	-	7	3	2,95	3,5	3	13	-	128	42	105	25
GF770	-	70	70		9	35	8	-	8,5	3	2,95	3,5	3	13	-	123	43	90	30
GF762	T 75-3/A	75	62		10	30	8	-	7,5	3	2,95	3,5	3	13	-	123	43	90	30

GF2	ISO 7465 ed.09/97	b1	h1	h	k	n	c	g	f	m1	m2	t1	t2	d	d1	l	b3	l2	l3
		+/-1,5	+/-0,1	+/-0,1	+0,1/0	+3/0		+/-0,75		+0,06/0	0/-0,06	+/-0,10	+/-0,10			+3/0	+/-0,2	+/-0,2	+/-0,2
GF654	-	65	54	-	8	20	5	4	6	2	1,95	2,5	2	11	-	-	38	75	25
GF829	T 82/A	82,5	68,25		9	25,4	7,5	6	8,25	3	2,95	3,5	3	13	26*	111	50,8	81	27
GF890	T 89/A	89	62	61*	15,88	33,4	10	7,9	11,1	6,4	6,37	7,14	6,35	13	26*	156	57,2	114,3	38,1
GF975	T 90/A	90	75	74*	16	42	10	8	10	6,4	6,37	7,14	6,35	13	26*	156	57,2	114,3	38,1
GF125	T 125/A	125	82	81*	16	42	10	9	12	6,4	6,37	7,14	6,35	17	33*	156	79,4	114,3	38,1

* Disponibili su richiesta - Available on demand - Auf Anfrage erhältlich

GUIDE LAVORATE • MACHINED GUIDE RAILS • BEARBEITETE SCHIENEN
Acciaio / Steel / Stahl : S275JR (FE430B)


GM	ISO 7465 ed.09/97	b1	h1	h	k	n	c	g	f	m1	m2	t1	t2	d	d1	l	b3	l2	l3
		+/-1,5	+/-0,75	+/-0,1	+0,1/0	+3/0		+/-0,75			+0,06/0	0/-0,06	+/-0,10	+/-0,10				+3/0	+/-0,2
GM762	T75-3/B	75	62	61	10	30	8	7	9	3	2,95	3,5	3	13	26	123	43	90	30
GM780	-	78	56	55	10	26	7	6	8,5	3	2,95	3,5	3	13	26	123	43	90	30
GM829	T82/B	82,5	68,25	66,6	9	25,4	7,5	6	8,25	3	2,95	3,5	3	13	26	111	50,8	81	27
GM890	T 89/B	89	62	61	15,88	33,4	10	7,9	11,1	6,4	6,37	7,14	6,35	13	26	156	57,2	114,3	38,1
GM975	T 90/B	90	75	74	16	42	10	8	10	6,4	6,37	7,14	6,35	13	26	156	57,2	114,3	38,1
GM114	-	114	88,9	88	15,88	38	9,5	7,9	11,1	6,4	6,37	7,14	6,35	17	33	156	79,4	114,3	38,1
GM125	T 125/B	125	82	81	16	42	10	9	12	6,4	6,37	7,14	6,35	17	33	156	79,4	114,3	38,1
GM127-1	T 127-1/B	127	88,9	88	15,88	44,5	10	7,9	11,1	6,4	6,37	7,14	6,35	17	33	156	79,4	114,3	38,1
GM127-2	T 127-2/B	127	88,9	88	15,88	50,8	10	12,7	15,9	6,4	6,37	7,14	6,35	17	33	156	79,4	114,3	38,1
GM127-3	-	127	88,9	88	15,88	50,8	14	12,7	15,9	6,4	6,37	7,14	6,35	17	33	156	79,4	114,3	38,1
GM140-1	T 140-1/B	140	108	107	19	50,8	12,7	12,7	15,9	6,4	6,37	7,14	6,35	21	40	193	92,1	152,4	31,8
GM140-2	T 140-2/B	140	102	101	28,6	50,8	17,5	14,5	17,5	6,4	6,37	7,14	6,35	21	40	193	92,1	152,4	31,8
GM140-3	T 140-3/B	140	127	126	31,75	57,2	19	17,5	25,4	6,4	6,37	7,14	6,35	21	40	193	92,1	152,4	31,8

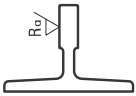
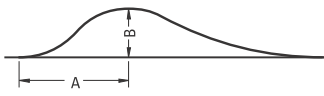
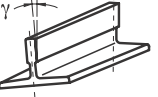
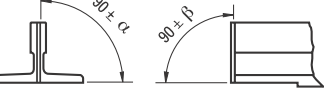
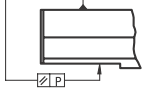
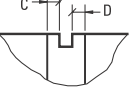
GUIDE LAVORATE ALTA QUALITÀ • HIGH QUALITY MACHINED GUIDE RAILS • BEARBEITETE HOCHQUALITÄTSSCHIENEN
Per ascensori ad alta velocità (> 2 mt/sec) - For High Speed Elevator (> 2 mt/sec) - Für Hochgeschwindigkeitsaufzüge (> 2m/Sek.)


GE	ISO 7465 ed.09/97	b1	h1	h	k	n	c	g	f	m1	m2	t1	t2	d	d1	l	b3	l2	l3
		+/-1,5	+/-0,75	+/-0,05	+0,05/0	+3/0		+/-0,75			+0,03/0	0/-0,03	+/-0,10	+/-0,10				+3/0	+/-0,2
GE125	T 125/BE	125	82	81	16	42	10	9	12	6,4	6,37	7,14	6,35	17	33	156	79,4	114,3	38,1
GE127-1	T 127-1/BE	127	88,9	88	15,88	44,5	10	7,9	11,1	6,4	6,37	7,14	6,35	17	33	156	79,4	114,3	38,1
GE127-2	T 127-2/BE	127	88,9	88	15,88	50,8	10	12,7	15,9	6,4	6,37	7,14	6,35	17	33	156	79,4	114,3	38,1
GE127-3	-	127	88,9	88	15,88	50,8	14	12,7	15,9	6,4	6,37	7,14	6,35	17	33	156	79,4	114,3	38,1
GE140-1	T 140-1/BE	140	108	107	19	50,8	12,7	12,7	15,9	6,4	6,37	7,14	6,35	21	40	193	92,1	152,4	31,8
GE140-2	T 140-2/BE	140	102	101	28,6	50,8	17,5	14,5	17,5	6,4	6,37	7,14	6,35	21	40	193	92,1	152,4	31,8

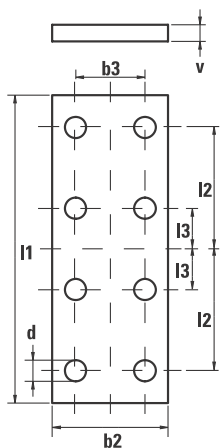
CARATTERISTICHE TECNICHE E MECCANICHE

Technical and Mechanical Characteristics

Technische und mechanische Eigenschaften

			Cold Drawn	Machined	High Quality
			GL-GF	GM	GE
Rugosità Roughness Oberflächenrauigkeit		Long.	1,6-6,3	≤ 1,6	≤ 1,6
		Trasv.		1,6-3,2	1,6-3,2
Raddrizzatura Straightness Geradlinigkeit		B/A	0,0014	0,0010	0,0004
		B/5mt	2 mm	1 mm	0,5 mm
Svergolatura Twist Verwindung		γ	40'/mt	30'/mt	15'/mt
Perpendicolarità Perpendicularity Winkelgenauigkeit		α	10'	5'	5'
		β	15'	15'	15'
Parallelismo Parallelism Parallelität		P	0,2	0,2	0,1
Centraggio Centering Zentrierung		C-D	+/- 0,10	+/- 0,10	+/- 0,05

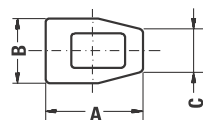
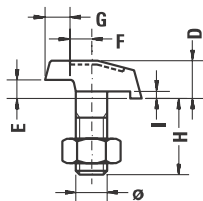
Codice Code	S	q1	e	Ixx	Wxx	ixx	Iyy	Wyy	iyy
	cm ²	kg/m	cm	cm ⁴	cm ³	cm	cm ⁴	cm ³	cm
445	4,25	3,34	1,31	8,08	2,53	1,38	3,84	1,71	0,95
505	4,75	3,73	1,43	11,24	3,15	1,54	5,25	2,10	1,05
506	5,64	4,44	1,47	13,13	3,72	1,53	6,33	2,53	1,06
607	7,91	6,23	1,76	26,58	6,27	1,83	12,75	4,25	1,27
708	10,52	8,26	2,02	47,43	9,63	2,12	23,13	6,61	1,48
809	13,59	10,7	2,33	81,50	14,37	2,45	38,83	9,71	1,69
509	7,04	5,54	1,7	17,33	5,25	1,57	7,01	2,80	1
765	9,51	7,47	2,04	41,30	9,24	2,09	18,65	5,35	1,4
770	11,22	8,83	2,11	52,77	10,79	2,17	24,62	7,03	1,48
762	10,99	8,63	1,86	40,35	9,29	1,92	26,49	7,06	1,55
780	9,84	7,72	1,65	29,9	7,56	1,74	26,1	6,71	1,63
654	6,3	4,96	1,7	20,18	5,45	1,79	10,51	3,23	1,29
829	10,9	8,55	1,98	49,40	10,2	2,13	30,5	7,40	1,67
890	15,7	12,3	2,02	59,52	14,25	1,95	52,4	11,80	1,83
975	17,25	13,55	2,61	102,0	20,87	2,43	52,6	11,80	1,75
114	20,85	16,37	2,87	179	29,7	2,93	108	19,1	2,29
125	22,83	17,9	2,43	151,0	26,2	2,57	159	25,40	2,64
127-1	22,64	17,77	2,75	186,2	30,40	2,87	148,0	23,40	2,56
127-2	28,63	22,48	2,47	198,4	30,90	2,63	230,0	36,20	2,83
127-3	29,56	23,26	2,47	199,4	31,05	2,60	234,3	36,90	2,82
140-1	35,20	27,60	3,24	404,0	53,40	3,39	310,0	44,30	2,97
140-2	43,22	33,92	3,47	457,0	68,00	3,25	358,0	51,20	2,88
140-3	58,57	46	4,38	953	114,6	4,03	486	69,4	2,88



Piastra - Fishplate Lasche	ISO 7465 ed.09/97	I1	I2	I3	b2	b3	d	Vite - Bolt Schraube	V	q2
		+/- 1.5	+/- 0.2	+/- 0.2	+/- 0.3		kg			
445	X	160	65	15	50	25	9	M08x25	8	0,5
505/506/509	X	200	75	25	50	30	9	M08x25	8	0,6
607/654	-	180	75	25	60	38	11	M10x30	8	0,65
		+/- 1.5	+/- 0.2	+/- 0.2	+/- 0.2				+2/0	kg
708/765	X	250	105	25	70	42	13	M12x35	10	1,3
762/770/780	X	240	90	30	75	43	13	M12x35	10	1,35
809	-	250	105	25	80	42	13	M12x35	10	1,5
829	X	216	81	27	80	50,8	13	M12x35	10	1,3
890/975	X	305	114,3	38,1	90	57,2	13	M12x35	13	2,7
114	-	305	114,3	38,1	120	79,4	17	M16x50	18	4,9
125/127	X	305	114,3	38,1	130	79,4	17	M16x50	18	5,35
								M16x60	28	8,3
140	X	380	152,4	31,8	140	92,1	21	M20x65	25	10
								M20x80	30	12
								M20x80	35	14

Piastra Trafilata / Cold Drawn Fishplate / Blankgezogene Lasche: Acciaio / Steel / Stahl - S235JR (FE360B)
 Piastra Lavorata / Machined Fishplate / Bearbeitete Lasche: Acciaio / Steel / Stahl - S275JR (FE430B)

Sono disponibili Brides e Bulloneria Zincata - Zink-plated Clips and Bolts are available
 Verzinkte Klemmschrauben und Schraubenset sind erhältlich



Clip	Codice - Code	Ø	A	B	C	D	E	F	G	H	I
T1	445 - 505 - 506 - 509 - 654	M10	32	22	15	12	5.5	5	11	23	2
T2	607 - 708 - 765 - 770 - 762 - 829	M12	39	26	19	15	7.3	6.5	13	27	3
T3	809 - 890 - 975	M14	45	29	21	18.5	9.5	8	13	34	4
T4	125 • 127-1	M16	50	34	22	20.5	10.5	8.5	15	40	4
T5	127-2-3 • 140-1-2	M18	55	37	22	23	13	11	17	42	4

Codice Code	Peso barra Weight bar Gewicht der Schiene (Kg)	Peso barra + accessori Weight bar + accessories Gewicht der Schiene + Zubehör	Barre per fascio Bars for bundle Schiene pro Bund	Peso fascio completo Weight complete bundle Gesamtgewicht Bund
445	16,70	17,40	50	870
505	18,65	19,45	50	973
506	22,20	23,00	50	1.150
607	31,15	32,20	30	966
708	41,30	43,15	20	863
809	53,50	55,55	20	1.111
509	27,70	28,50	40	1.140
765	37,35	39,20	20	784
770	44,15	46,05	20	921
762	43,15	45,05	20	901
780	38,60	40,45	20	809
654	24,80	25,85	30	776
829	42,75	44,60	20	892
890	61,50	64,80	15	972
975	67,75	71,05	15	1.066
114	81,85	88,10	10	881
125	89,50	96,20	10	962
127-1	88,85	95,55	10	956
127-2	112,40	119,10	10	1.191
127-3	116,30	123,00	10	1.230
140-1	138,00	150,70	6	905
140-2	169,60	182,30	6	1094
140-3	230,00	245,60	4	983

Imballaggio in fasci con protezioni alle estremità.
 Lunghezza: 5000 mm +/- 2 mm.
 Packing in bundles with ends protection. Length: 5000 +/- 2 mm.
 Verpackung im Bund mit Schutz an Schienenenden.
 Länge: 5000 mm +/- 2 mm.



LE GUIDE PER ASCENSORI • THE ELEVATOR'S GUIDE RAILS
AUFZUGSFÜHRUNGSSCHIENEN

Via Campogrande n.16
29010 Calendasco
Piacenza (Italia)
Tel. +39 0523 771245
Fax +39 0523 771498

E-mail: info@marazziguide.it
WEB: www.marazziguide.it