



عمران مدرن
بازار نوین ارتباطات ساختمانی

نصب آسانسور و تهیه کلیه قطعات

سراسر کشور



با قیمت استثنایی و اکیپ متخصص

برای مشاوره رایگان تماس بگیرید

02162999675

TORINDRIVE
通 润 驱 动

GEARLESS

CATALOG 2019
SERIES

PERMANENT MAGNET SYNCHRONOUS
GEARLESS TRACTION MACHINE



ABOUT TORINDRIVE 关于通润驱动



通润驱动是电梯曳引机、电梯部件产品及其他驱动设备产品的专业制造企业。我们潜心从事电梯曳引机生产始于1985年，充满能量的通润驱动已成长为全球最大的电梯曳引机制造基地。

作为“国家火炬计划重点高新技术企业”，我们拥有世界级的制造工厂，配备研发专设的试验塔及全线先进设备。通润驱动带着强大的电梯曳引机专研及生产能力，针对不同的电梯市场、按照全球各种电梯标准研发出适用于亚洲、欧洲、北美等市场的系列产品，满足更多国家及地区用户的需求。

每天超过1100000台来自通润驱动的电梯曳引机同时运行在全球建筑上，我将努力打造更为卓越的电梯部件集团，为全球客户提供高品质产品的个性化配套与全方位服务。

Torin Drive, the specialized manufacturer of the elevator traction machines, the lift components and the other drive equipment, launched its production of elevator traction machines in 1985. Now, Torin Drive is the largest elevator traction machine manufacturer in the world. As Key High-tech Enterprise of State Torch Plan, we have world class factory with R&D test tower and the advanced equipment. Torin Drive aims at the diversified needs of clients and the various regional lift markets to develop the products in accordance with the diverse criterions, such as Asia Series, Europe Series, and North America Series, etc. Each day, more than 1,100,000 units of Torin Drive elevator traction machines are running simultaneously in the buildings throughout the globe. TORIN DRIVE strives for the most excellent elevator components production group with the intention of providing the personalized supporting and all-round service for the clients.



RECOMMENDATION FORM (GTW SERIES) 推荐表 (GTW 系列)

悬挂比 Suspension : 2:1	梯速 Lift Speed(m/s)								
额定载重 Load(kg)	0.63	0.75	1	1.5	1.6	1.75	2	2.5	
320	GTW7A								
450	GTW7A								
550	GTW7A								
630	GTW7A	GTW7A、GTW9S、GTW2S					GTW9S		
800		GTW9S、GTW2S							
1000		GTW2S、GTW9S、GTW10M					GTW9S、GTW10M、GTW10L	GTW10M、GTW10L	
1150		GTW2S、GTW3、GTW9S、GTW10M							
1250		GTW3、GTW10M、GTW10L					GTW10M、GTW10L		
1350		GTW3、GTW5A、GTW10、GTW10L					GTW5A、GTW10、GTW10L	GTW10、GTW10L	
1600		GTW5A、GTW10、GTW10L							
2000		GTW5A、GTW10L					GTW10L		
2250		GTW10L							

悬挂比 Suspension : 1:1	梯速 Lift Speed(m/s)					
额定载重 Load(kg)	1	1.5	1.6	1.75	2	2.5
400	GTW9S	GTW10M			GTW9S	GTW10M
500		GTW10M				
630	GTW10M					
800	GTW10					
1000	GTW10L					
1150	GTW10L					

OUR STANDARD COLOURS 本公司标准色



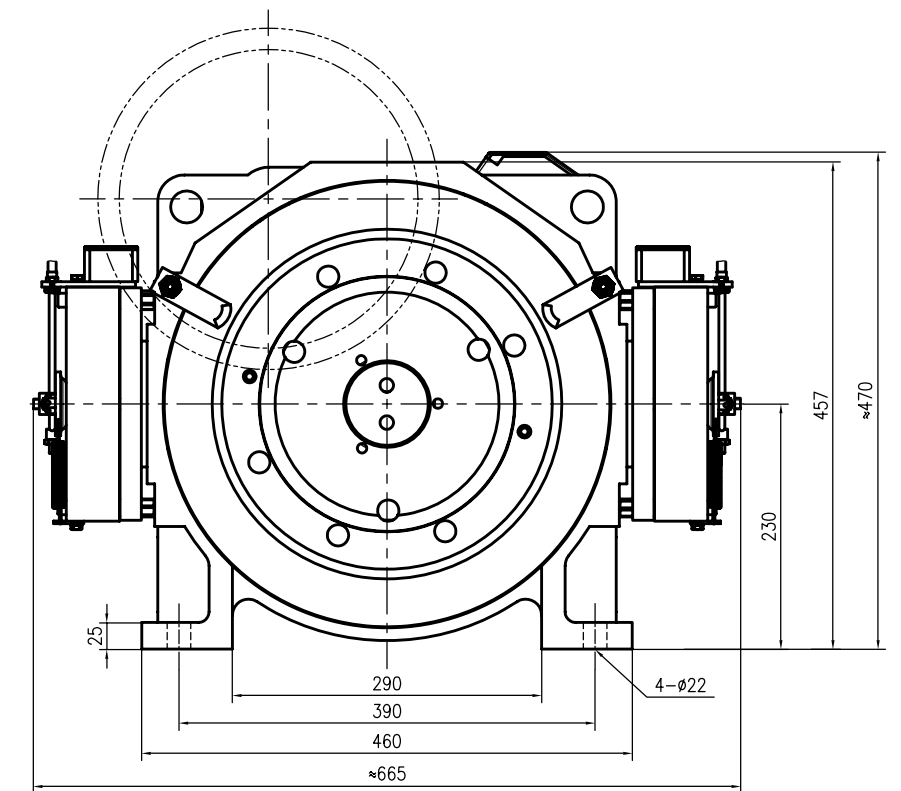
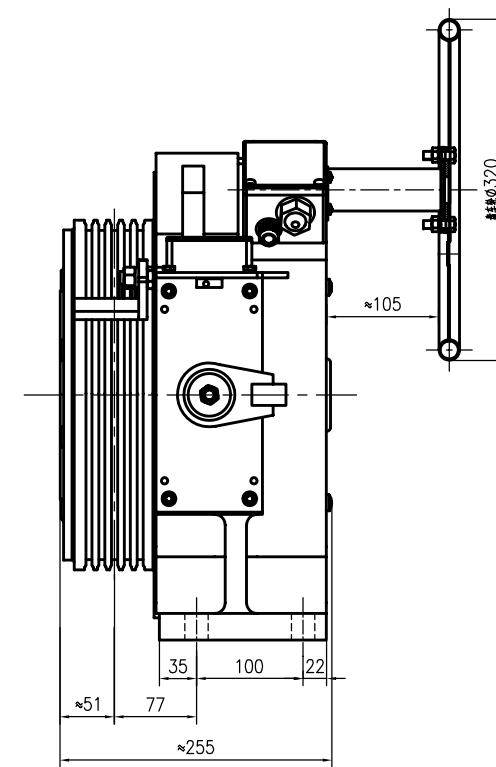


GTW7A

电梯曳引机 ELEVATOR TRACTION MACHINE

电源电压 Voltage : 380V
 悬挂比 Suspension : 2 : 1
 FZD10 制动器 Brake : DC110V 2x0.84A (2x1.1A)
 自重 Weight : 200kg
 最大静态载荷 Max.Static Load : 2000kg

规格号 Spec	载重 Load (kg)	梯速 Lift Speed (m/s)	推荐高度 Height (m)	曳引轮直径 Sheave Diam(mm)	绳轮 Rope Sheave (mm)	额定电流 Current (A)	额定转矩 Torque (Nm)	额定转速 Rated Speed (rpm)	额定频率 Frequency (Hz)	功率 Power (kW)	极数 Pole	工作制 Rating	绝缘等级 INS.Class	防护等级 IP Code
GTW7A-31P0	320	1	≤80	Φ325	3xΦ8x12	6.3	200	118	31.5	2.5	32	S5(40%)	F	IP41
GTW7A-31P5	320	1.5	≤80	Φ325	3xΦ8x12	8.9	200	177	47.2	3.7	32	S5(40%)	F	IP41
GTW7A-31P6	320	1.6	≤80	Φ325	3xΦ8x12	8.9	200	189	50.4	4	32	S5(40%)	F	IP41
GTW7A-31P7	320	1.75	≤80	Φ325	3xΦ8x12	9.4	200	206	54.9	4.3	32	S5(40%)	F	IP41
GTW7A-41P0	450	1	≤80	Φ325	4xΦ8x12	8.3	265	118	31.5	3.3	32	S5(40%)	F	IP41
GTW7A-41P5	450	1.5	≤80	Φ325	4xΦ8x12	11.7	265	177	47.2	4.9	32	S5(40%)	F	IP41
GTW7A-41P6	450	1.6	≤80	Φ325	4xΦ8x12	11.7	265	189	50.4	5.2	32	S5(40%)	F	IP41
GTW7A-41P7	450	1.75	≤80	Φ325	4xΦ8x12	12.5	265	206	54.9	5.7	32	S5(40%)	F	IP41
GTW7A-50P6	550	0.63	≤80	Φ325	5xΦ8x12	5.6	290	74	19.7	2.2	32	S5(40%)	F	IP41
GTW7A-50P7	550	0.75	≤80	Φ325	5xΦ8x12	8.1	290	88	23.5	2.7	32	S5(40%)	F	IP41
GTW7A-51P0	550	1	≤80	Φ325	5xΦ8x12	8.1	290	118	31.5	3.6	32	S5(40%)	F	IP41
GTW7A-51P5	550	1.5	≤80	Φ325	5xΦ8x12	12.2	290	177	47.2	5.4	32	S5(40%)	F	IP41
GTW7A-51P6	550	1.6	≤80	Φ325	5xΦ8x12	12.2	290	189	50.4	5.7	32	S5(40%)	F	IP41
GTW7A-51P7	550	1.75	≤80	Φ325	5xΦ8x12	13.2	290	206	54.9	6.3	32	S5(40%)	F	IP41
GTW7A-60P6	630	0.63	≤80	Φ325	5xΦ8x12	6.3	325	74	19.7	2.5	32	S5(40%)	F	IP41
GTW7A-60P7	630	0.75	≤80	Φ325	5xΦ8x12	9	325	88	23.5	3	32	S5(40%)	F	IP41
GTW7A-61P0	630	1	≤80	Φ325	5xΦ8x12	9	325	118	31.5	4	32	S5(40%)	F	IP41
GTW7A-61P5	630	1.5	≤80	Φ325	5xΦ8x12	13.6	325	177	47.2	6	32	S5(40%)	F	IP41
GTW7A-61P6	630	1.6	≤80	Φ325	5xΦ8x12	13.6	325	189	50.4	6.4	32	S5(40%)	F	IP41
GTW7A-61P7	630	1.75	≤80	Φ325	5xΦ8x12	14.8	325	206	54.9	7	32	S5(40%)	F	IP41



注

1. 本机型可选配盘车装置和 4 米长的远程手动松闸装置。
2. 当本机型用于额定载重为 630kg 时，电梯的平衡系数不应小于 0.47。
3. 在本机型用于额定载重大于 450kg 时，制动器电流为 2×0.84A；当额定载重大于 450kg 时，制动器电流为 2×1.1A。
4. 推荐高度值仅供参考，超出推荐高度和工作制时，请联系我司技术接口确认。

REMARK

- 1.The machine can be configured with the handwheel and the remote manual brake release which is 4m.
- 2.When this machine is used for loading 630kg,the coefficient of elevator balance system shouldn't be less than 0.47.
- 3.When this machine is used for loading≤450kg,the current of brakes are 2×0.84A; when this machine is used for loading > 450kg,the current of brakes are 2×1.1A.
- 4.The recommended height is for reference only. Please contact our technical interface for confirmation when it exceeds the recommended height and the rating.

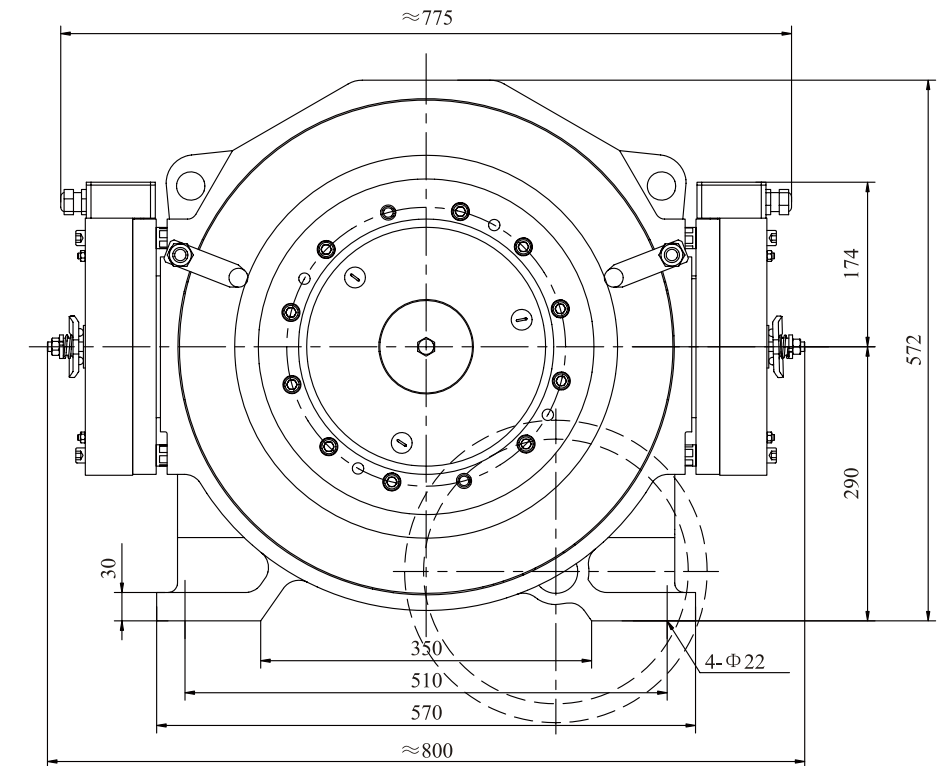
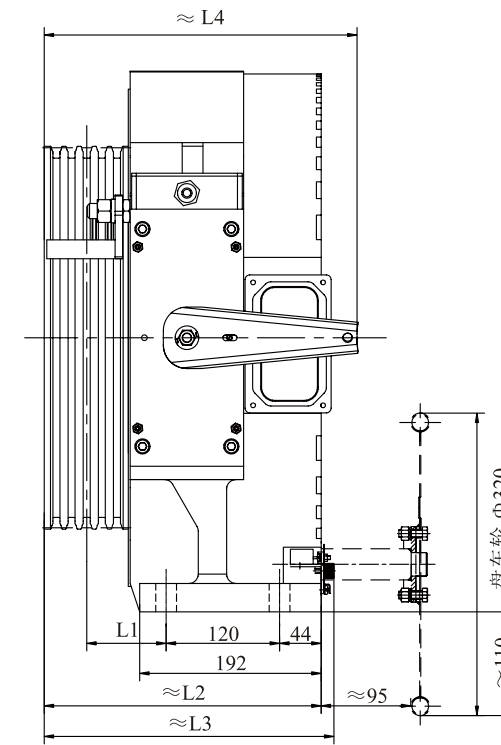


GTW9S

电梯曳引机 ELEVATOR TRACTION MACHINE

电源电压 Voltage : 380V
 悬挂比 Suspension : 2 : 1
 FZD12A 制动器 Brake : DC110V 2x0.88A
 自重 Weight : 350kg
 最大静态载荷 Max.Static Load : 3000kg

规格号 Spec	载重 Load (kg)	梯速 Lift Speed (m/s)	推荐高度 Height (m)	曳引轮直径 Sheave Diam(mm)	绳轮 Rope Sheave (mm)	额定电流 Current (A)	额定转矩 Torque (Nm)	额定转速 Rated Speed (rpm)	额定频率 Frequency (Hz)	功率 Power (kW)	极数 Pole	工作制 Rating	绝缘等级 INS. Class	防护等级 IP Code	长度 L1 Length L1	长度 L2 Length L2	长度 L3 Length L3	长度 L4 Length L4
GTW9S-61P0	630	1	≤80	Φ400	4×Φ10×16	9.7	420	96	25.6	4.2	32	S5(40%)	F	IP41	84	293	307	335
GTW9S-61P5	630	1.5	≤80	Φ400	4×Φ10×16	14.9	420	144	38.4	6.3	32	S5(40%)	F	IP41	84	293	307	335
GTW9S-61P6	630	1.6	≤80	Φ400	4×Φ10×16	14.9	420	153	40.8	6.7	32	S5(40%)	F	IP41	84	293	307	335
GTW9S-61P7	630	1.75	≤80	Φ400	4×Φ10×16	15.9	420	167	44.5	7.3	32	S5(40%)	F	IP41	84	293	307	335
GTW9S-62P0	630	2	≤80	Φ400	4×Φ10×16	18.3	420	192	51.2	8.4	32	S5(40%)	F	IP41	84	293	307	335
GTW9S-81P0	800	1	≤80	Φ400	5×Φ10×16	12.1	530	96	25.6	5.3	32	S5(40%)	F	IP41	84	293	307	335
GTW9S-81P5	800	1.5	≤80	Φ400	5×Φ10×16	18.8	530	144	38.4	8	32	S5(40%)	F	IP41	84	293	307	335
GTW9S-81P6	800	1.6	≤80	Φ400	5×Φ10×16	18.8	530	153	40.8	8.5	32	S5(40%)	F	IP41	84	293	307	335
GTW9S-81P7	800	1.75	≤80	Φ400	5×Φ10×16	20.7	530	167	44.5	9.3	32	S5(40%)	F	IP41	84	293	307	335
GTW9S-82P0	800	2	≤80	Φ400	5×Φ10×16	23.2	530	192	51.2	10.7	32	S5(40%)	F	IP41	84	293	307	335
GTW9S-101P0	1000	1	≤80	Φ400	5×Φ10×16	14.7	650	96	25.6	6.5	32	S5(40%)	F	IP41	84	293	307	335
GTW9S-101P5	1000	1.5	≤80	Φ400	5×Φ10×16	22.9	650	144	38.4	9.8	32	S5(40%)	F	IP41	84	293	307	335
GTW9S-101P6	1000	1.6	≤80	Φ400	5×Φ10×16	22.9	650	153	40.8	10.4	32	S5(40%)	F	IP41	84	293	307	335
GTW9S-101P7	1000	1.75	≤80	Φ400	5×Φ10×16	25.1	650	167	44.5	11.4	32	S5(40%)	F	IP41	84	293	307	335
GTW9S-102P0	1000	2	≤80	Φ400	5×Φ10×16	28.2	650	192	51.2	13.1	32	S5(40%)	F	IP41	84	293	307	335
GTW9S-111P0	1150	1	≤80	Φ340	8×Φ8×12	17.2	650	112	29.9	7.6	32	S5(40%)	F	IP41	92	309	323	351
GTW9S-111P5	1150	1.5	≤80	Φ340	8×Φ8×12	26.3	650	168	44.8	11.4	32	S5(40%)	F	IP41	92	309	323	351
GTW9S-111P6	1150	1.6	≤80	Φ340	8×Φ8×12	26.3	650	180	48	12.3	32	S5(40%)	F	IP41	92	309	323	351
GTW9S-111P7	1150	1.75	≤80	Φ340	8×Φ8×12	29	650	198	52.8	13.5	32	S5(40%)	F	IP41	92	309	323	351
GTW9S-112P0	1150	2	≤80	Φ340	8×Φ8×12	33.1	650	225	60	15.3	32	S5(40%)	F	IP41	92	309	323	351



注

1. 本机型可配置远程松闸装置并带 4 米松闸线。
2. 推荐高度值仅供参考，超出推荐高度和工作制时，请联系我司技术接口确认。

REMARK

- 1.The machine can be configured with the remote manual brake release with 4 meters wire.
- 2.The recommended height is for reference only. Please contact our technical interface for confirmation when it exceeds the recommended height and the rating.

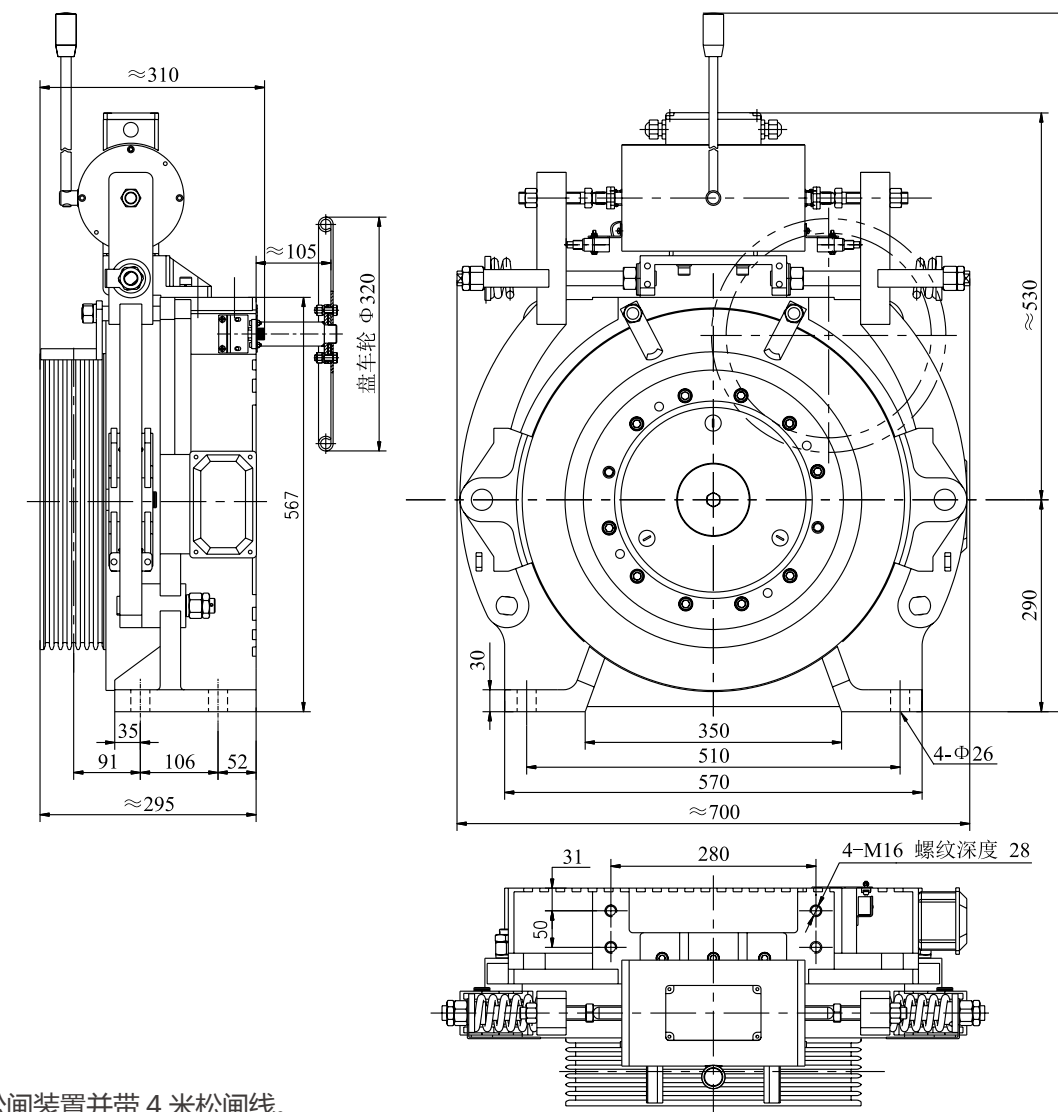


GTW2S

电梯曳引机 ELEVATOR TRACTION MACHINE

电源电压 Voltage : 380V
 悬挂比 Suspension : 2 : 1
 DZE-14E 制动器 Brake : DC110V 3.5A
 自重 Weight : 350kg
 最大静态载荷 Max.Static Load : 3000kg

规格号 Spec	载重 Load (kg)	梯速 Lift Speed (m/s)	推荐高度 Height (m)	曳引轮直径 Sheave Diam(mm)	绳轮 Rope Sheave (mm)	额定电流 Current (A)	额定转矩 Torque (Nm)	额定转速 Rated Speed (rpm)	额定频率 Frequency (Hz)	功率 Power (kW)	极数 Pole	工作制 Rating	绝缘等 级 INS.Class	防护等级 IP Code
GTW2S-61P0	630	1	≤80	Φ400	4×Φ10×16	9.7	420	96	25.6	4.2	32	S5(40%)	F	IP41
GTW2S-61P5	630	1.5	≤80	Φ400	4×Φ10×16	14.9	420	144	38.4	6.3	32	S5(40%)	F	IP41
GTW2S-61P6	630	1.6	≤80	Φ400	4×Φ10×16	14.9	420	153	40.8	6.7	32	S5(40%)	F	IP41
GTW2S-61P7	630	1.75	≤80	Φ400	4×Φ10×16	15.9	420	167	44.5	7.3	32	S5(40%)	F	IP41
GTW2S-81P0	800	1	≤80	Φ400	5×Φ10×16	12.1	530	96	25.6	5.3	32	S5(40%)	F	IP41
GTW2S-81P5	800	1.5	≤80	Φ400	5×Φ10×16	18.8	530	144	38.4	8	32	S5(40%)	F	IP41
GTW2S-81P6	800	1.6	≤80	Φ400	5×Φ10×16	18.8	530	153	40.8	8.5	32	S5(40%)	F	IP41
GTW2S-81P7	800	1.75	≤80	Φ400	5×Φ10×16	20.7	530	167	44.5	9.3	32	S5(40%)	F	IP41
GTW2S-101P0	1000	1	≤80	Φ400	5×Φ10×16	14.6	650	96	25.6	6.5	32	S5(40%)	F	IP41
GTW2S-101P5	1000	1.5	≤80	Φ400	5×Φ10×16	22.9	650	144	38.4	9.8	32	S5(40%)	F	IP41
GTW2S-101P6	1000	1.6	≤80	Φ400	5×Φ10×16	22.9	650	153	40.8	10.4	32	S5(40%)	F	IP41
GTW2S-101P7	1000	1.75	≤80	Φ400	5×Φ10×16	24.8	650	167	44.5	11.4	32	S5(40%)	F	IP41
GTW2S-111P0	1150	1	≤80	Φ400	7×Φ8×12	16.7	750	96	25.6	7.5	32	S5(40%)	F	IP41
GTW2S-111P5	1150	1.5	≤80	Φ400	7×Φ8×12	26.3	750	144	38.4	11.3	32	S5(40%)	F	IP41
GTW2S-111P6	1150	1.6	≤80	Φ400	7×Φ8×12	26.3	750	153	40.8	12	32	S5(40%)	F	IP41
GTW2S-111P7	1150	1.75	≤80	Φ400	7×Φ8×12	28.5	750	167	44.5	13.1	32	S5(40%)	F	IP41



注

1. 本机可配置远程松闸装置并带 4 米松闸线。
2. 推荐高度值仅供参考，超出推荐高度和工作制时，请联系我司技术接口确认。

REMARK

- 1.The machine can be configured with the remote manual brake release with 4 meters wire.
- 2.The recommended height is for reference only. Please contact our technical interface for confirmation when it exceeds the recommended height and the rating.

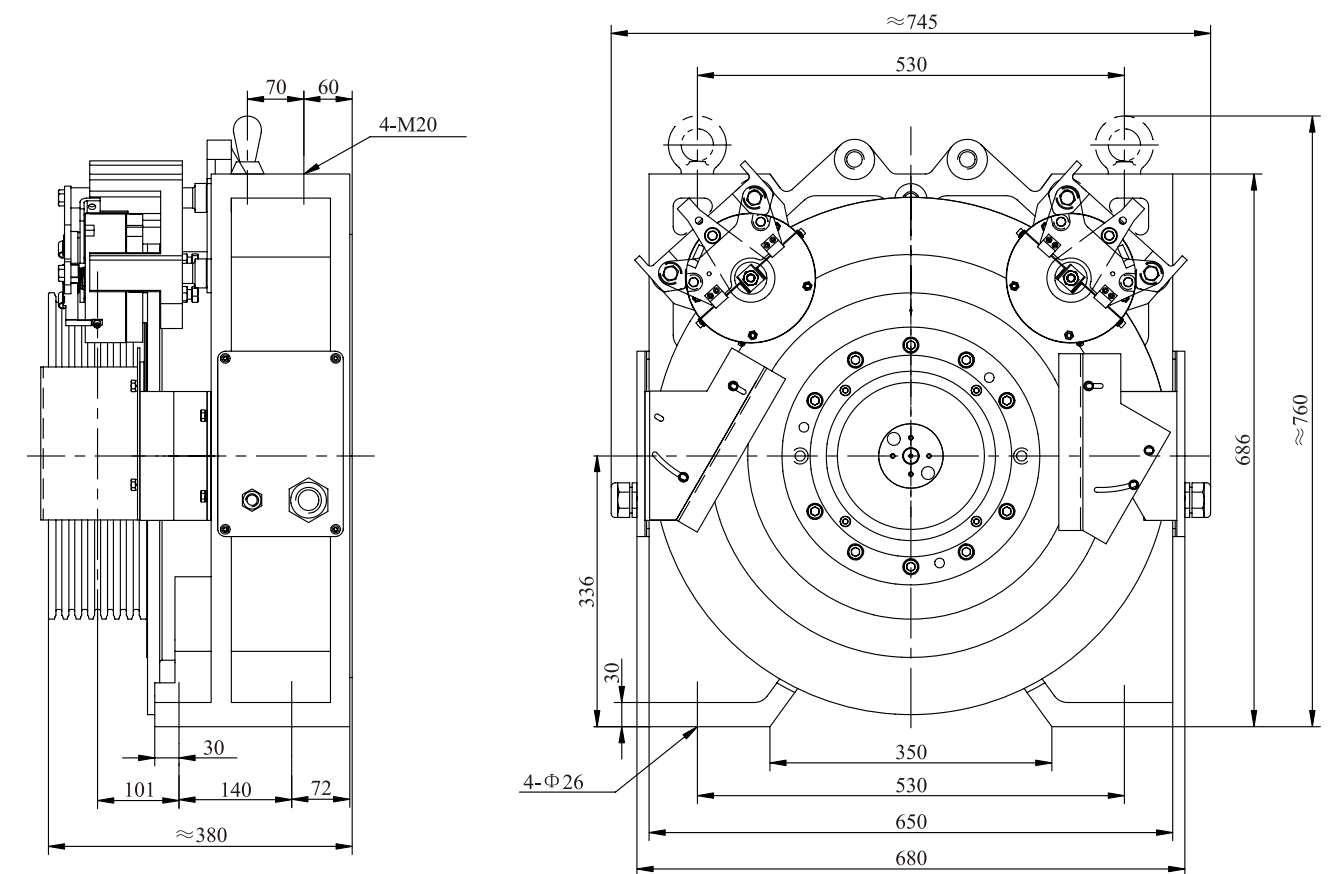


GTW3

电梯曳引机 ELEVATOR TRACTION MACHINE

电源电压 Voltage : 380V
 悬挂比 Suspension : 2 : 1
 PZD140B 制动器 Brake : DC110V 2x0.89A
 自重 Weight : 530kg
 最大静态载荷 Max.Static Load : 4000kg

规格号 Spec	载重 Load (kg)	梯速 Lift Speed (m/s)	推荐高度 Height (m)	曳引轮直径 Sheave Diam(mm)	绳轮 Rope Sheave (mm)	额定电流 Current (A)	额定转矩 Torque (Nm)	额定转速 Rated Speed (rpm)	额定频率 Frequency (Hz)	功率 Power (kW)	极数 Pole	工作制 Rating	绝缘等级 INS.Class	防护等级 IP Code
GTW3-111P0	1150	1	≤80	φ400	7×φ10×16	19	780	96	16	7.8	20	S5(40%)	F	IP41
GTW3-111P5	1150	1.5	≤80	φ400	7×φ10×16	27.8	780	144	24	11.8	20	S5(40%)	F	IP41
GTW3-111P6	1150	1.6	≤80	φ400	7×φ10×16	27.8	780	153	25.5	12.5	20	S5(40%)	F	IP41
GTW3-111P7	1150	1.75	≤80	φ400	7×φ10×16	30.5	780	167	27.8	13.6	20	S5(40%)	F	IP41
GTW3-121P0	1250	1	≤80	φ400	7×φ10×16	20	870	96	16	8.7	20	S5(40%)	F	IP41
GTW3-121P5	1250	1.5	≤80	φ400	7×φ10×16	31.1	870	144	24	13.1	20	S5(40%)	F	IP41
GTW3-121P6	1250	1.6	≤80	φ400	7×φ10×16	31.1	870	153	25.5	13.9	20	S5(40%)	F	IP41
GTW3-121P7	1250	1.75	≤80	φ400	7×φ10×16	33.5	870	167	27.8	15.2	20	S5(40%)	F	IP41
GTW3-131P0	1350	1	≤80	φ400	7×φ10×16	21.8	945	96	16	9.5	20	S5(40%)	F	IP41
GTW3-131P5	1350	1.5	≤80	φ400	7×φ10×16	33.2	945	144	24	14.2	20	S5(40%)	F	IP41
GTW3-131P6	1350	1.6	≤80	φ400	7×φ10×16	33.2	945	153	25.5	15.1	20	S5(40%)	F	IP41
GTW3-131P7	1350	1.75	≤80	φ400	7×φ10×16	37.6	945	167	27.8	16.5	20	S5(40%)	F	IP41



注

1. 本机型可配置远程松闸装置并带 4 米松闸线。
2. 本机型无盘车装置。
3. 推荐高度值仅供参考，超出推荐高度和工作制时，请联系我司技术接口确认。

REMARK

- 1.The machine can be configured with the remote manual brake release with 4 meters wire.
- 2.The machine can't be configured with the handwheel.
- 3.The recommended height is for reference only. Please contact our technical interface for confirmation when it exceeds the recommended height and the rating.

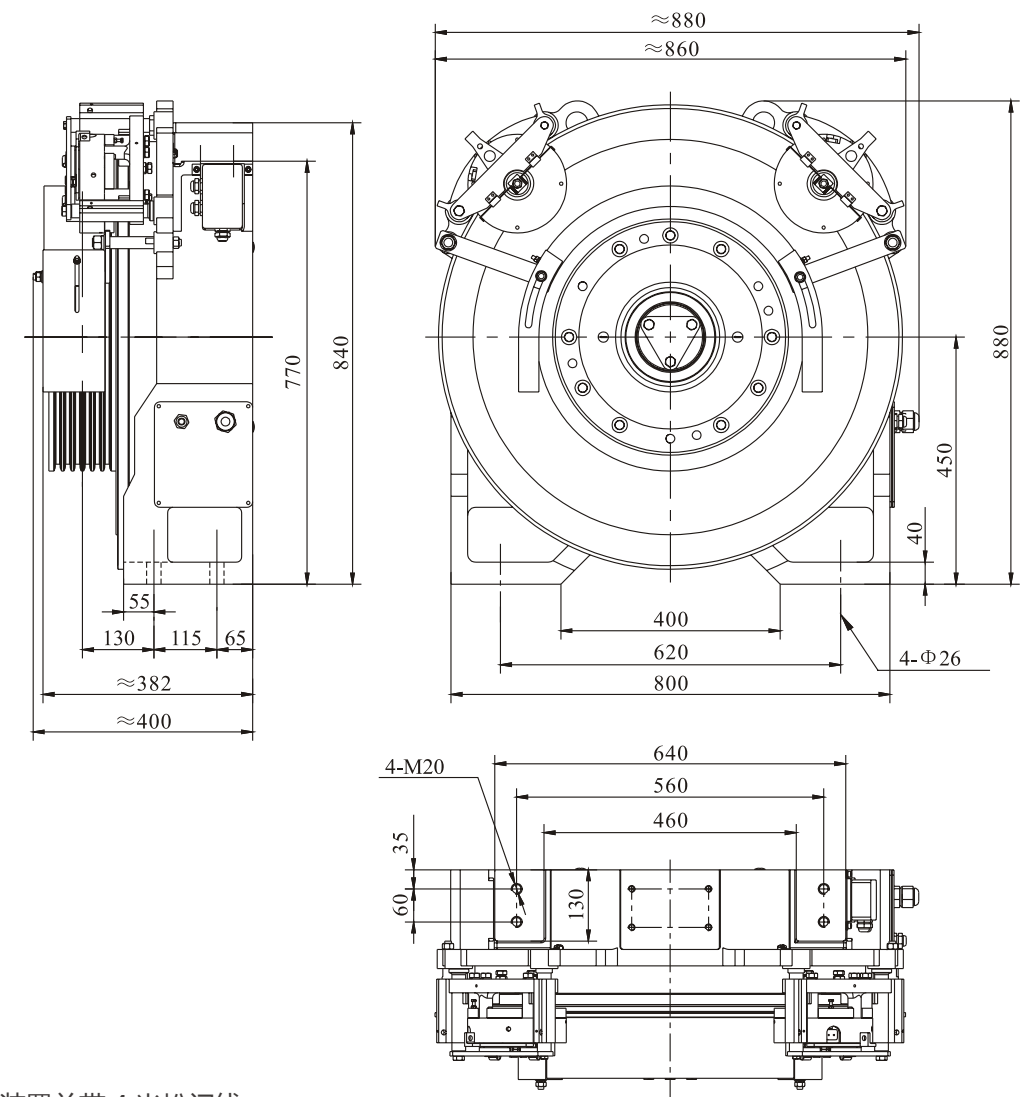


GTW5A

电梯曳引机 ELEVATOR TRACTION MACHINE

电源电压 Voltage : 380V
 悬挂比 Suspension : 2 : 1
 PZD220A 制动器 Brake : DC110V 2x1.1A
 自重 Weight : 820kg
 最大静态载荷 Max.Static Load : 6000kg

规格号 Spec	载重 Load (kg)	梯速 Lift Speed (m/s)	推荐高度 Height (m)	曳引轮直径 Sheave Diam(mm)	绳轮 Rope Sheave (mm)	额定电流 Current (A)	额定转矩 Torque (Nm)	额定转速 Rated Speed (rpm)	额定频率 Frequency (Hz)	功率 Power (kW)	极数 Pole	工作制 Rating	绝缘等级 INS.Class	防护等级 IP Code
GTW5A-131P0	1350	1	≤80	φ485	5×Φ12×18	24.3	1050	79	21	8.8	32	S5(40%)	F	IP41
GTW5A-131P6	1350	1.6	≤80	φ485	5×Φ12×18	34.6	1050	126	33.6	14.2	32	S5(40%)	F	IP41
GTW5A-131P7	1350	1.75	≤80	φ485	5×Φ12×18	37.4	1050	138	36.8	15.5	32	S5(40%)	F	IP41
GTW5A-132P0	1350	2	≤80	φ485	5×Φ12×18	41.9	1050	158	42	17.6	32	S5(40%)	F	IP41
GTW5A-161P0	1600	1	≤80	φ485	5×Φ12×18	27.4	1250	79	21	10.5	32	S5(40%)	F	IP41
GTW5A-161P6	1600	1.6	≤80	φ485	5×Φ12×18	39.8	1250	126	33.6	16.5	32	S5(40%)	F	IP41
GTW5A-161P7	1600	1.75	≤80	φ485	5×Φ12×18	44	1250	138	36.8	18.1	32	S5(40%)	F	IP41
GTW5A-162P0	1600	2	≤80	φ485	5×Φ12×18	49.5	1250	158	42	20.7	32	S5(40%)	F	IP41
GTW5A-201P0	2000	1	≤80	φ485	6×Φ12×18	31.7	1560	79	21	13	32	S5(40%)	F	IP41
GTW5A-201P6	2000	1.6	≤80	φ485	6×Φ12×18	50	1560	126	33.6	20.7	32	S5(40%)	F	IP41
GTW5A-201P7	2000	1.75	≤80	φ485	6×Φ12×18	53.8	1560	138	36.8	22.6	32	S5(40%)	F	IP41
GTW5A-202P0	2000	2	≤80	φ485	6×Φ12×18	60.7	1560	158	42	26	32	S5(40%)	F	IP41



注

1. 本机型可配置远程松闸装置并带 4 米松闸线。
2. 推荐高度值仅供参考，超出推荐高度和工作制时，请联系我司技术接口确认。

REMARK

- 1.The machine can be configured with the remote manual brake release with 4 meters wire.
- 2.The recommended height is for reference only. Please contact our technical interface for confirmation when it exceeds the recommended height and the rating.

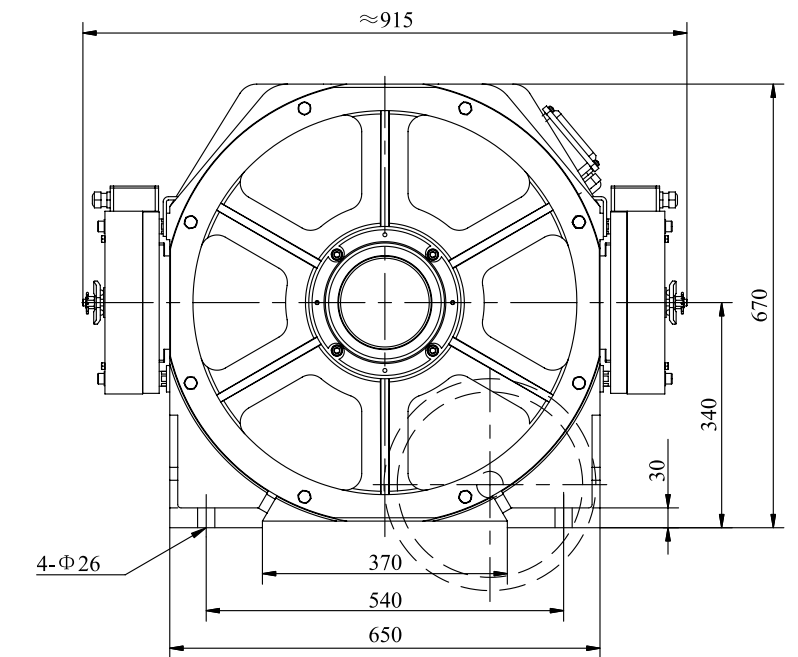
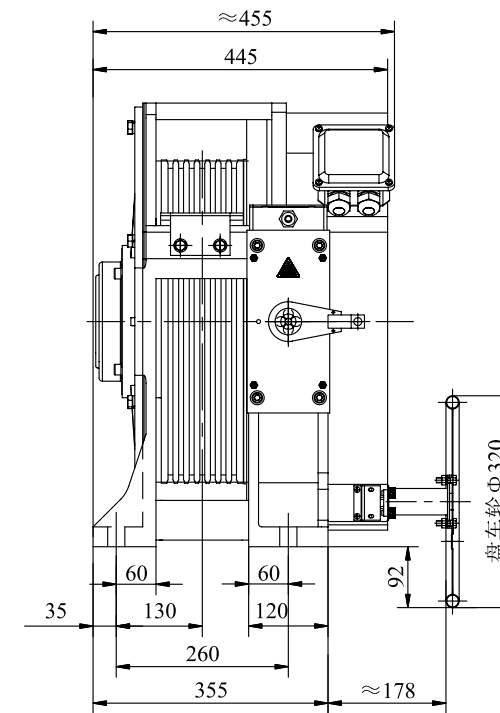


GTW10M

电梯曳引机 ELEVATOR TRACTION MACHINE

电源电压 Voltage : 380V
 悬挂比 Suspension : 2 : 1 / 1 : 1
 FZD12C 制动器 Brake : DC110V 2x1.5A
 自重 Weight : 450kg
 最大静态载荷 Max.Static Load : 3500kg

规格号 Spec	载重 Load (kg)	梯速 Lift Speed (m/s)	推荐高度 Height (m)	曳引轮直径 Sheave Diam(mm)	绳轮 Rope Sheave (mm)	额定电流 Current (A)	额定转矩 Torque (Nm)	额定转速 Rated Speed (rpm)	额定频率 Frequency (Hz)	功率 Power (kW)	极数 Pole	工作制 Rating	绝缘等级 INS.Class	防护等级 IP Code	悬挂比 Suspension
GTW10M-101P0	1000	1	≤120	φ485	6×φ10×16	13.9	750	79	21.1	6.2	32	S5(40%)	F	IP41	2 : 1
GTW10M-101P5	1000	1.5	≤120	φ485	6×φ10×16	20.7	750	118	31.5	9.3	32	S5(40%)	F	IP41	2 : 1
GTW10M-101P6	1000	1.6	≤120	φ485	6×φ10×16	20.7	750	126	33.6	9.9	32	S5(40%)	F	IP41	2 : 1
GTW10M-101P7	1000	1.75	≤120	φ485	6×φ10×16	22.9	750	138	36.8	10.8	32	S5(40%)	F	IP41	2 : 1
GTW10M-102P0	1000	2	≤120	φ485	6×φ10×16	26.2	750	158	42.1	12.4	32	S5(40%)	F	IP41	2 : 1
GTW10M-102P5	1000	2.5	≤120	φ485	6×φ10×16	32.4	750	197	52.5	15.5	32	S5(40%)	F	IP41	2 : 1
GTW10M-111P0	1150	1	≤120	φ485	6×φ10×16	15.8	860	79	21.1	7.1	32	S5(40%)	F	IP41	2 : 1
GTW10M-111P5	1150	1.5	≤120	φ485	6×φ10×16	23.9	860	118	31.5	10.6	32	S5(40%)	F	IP41	2 : 1
GTW10M-111P6	1150	1.6	≤120	φ485	6×φ10×16	23.9	860	126	33.6	11.3	32	S5(40%)	F	IP41	2 : 1
GTW10M-111P7	1150	1.75	≤120	φ485	6×φ10×16	26.0	860	138	36.8	12.4	32	S5(40%)	F	IP41	2 : 1
GTW10M-112P0	1150	2	≤120	φ485	6×φ10×16	29.5	860	158	42.1	14.2	32	S5(40%)	F	IP41	2 : 1
GTW10M-112P5	1150	2.5	≤120	φ485	6×φ10×16	37.0	860	197	52.5	17.7	32	S5(40%)	F	IP41	2 : 1
GTW10M-121P0	1250	1	≤120	φ485	6×φ10×16	17.9	990	79	21.1	8.2	32	S5(40%)	F	IP41	2 : 1
GTW10M-121P5	1250	1.5	≤120	φ485	6×φ10×16	27.7	990	118	31.5	12.2	32	S5(40%)	F	IP41	2 : 1
GTW10M-121P6	1250	1.6	≤120	φ485	6×φ10×16	27.7	990	126	33.6	13.1	32	S5(40%)	F	IP41	2 : 1
GTW10M-121P7	1250	1.75	≤120	φ485	6×φ10×16	30.0	990	138	36.8	14.3	32	S5(40%)	F	IP41	2 : 1
GTW10M-122P0	1250	2	≤120	φ485	6×φ10×16	34.7	990	158	42.1	16.4	32	S5(40%)	F	IP41	2 : 1
GTW10M-122P5	1250	2.5	≤120	φ485	6×φ10×16	42.9	990	197	52.5	20.4	32	S5(40%)	F	IP41	2 : 1



注

推荐高度值仅供参考,超出推荐高度和工作制时,请联系我司技术接口确认。

REMARK

The recommended height is for reference only. Please contact our technical interface for confirmation when it exceeds the recommended height and the rating.

规格号 Spec	载重 Load (kg)	梯速 Lift Speed (m/s)	推荐高度 Height (m)	曳引轮直径 Sheave Diam(mm)	绳轮 Rope Sheave (mm)	额定电流 Current (A)	额定转矩 Torque (Nm)	额定转速 Rated Speed (rpm)	额定频率 Frequency (Hz)	功率 Power (kW)	极数 Pole	工作制 Rating	绝缘等级 INS.Class	防护等级 IP Code	悬挂比 Suspension
GTW10M-61P0-1	630	1	≤120	Φ485	6×φ10×16	10.2	990	39	10.4	4	32	S5(40%)	F	IP41	1 : 1
GTW10M-61P5-1	630	1.5	≤120	Φ485	6×φ10×16	15	990	59	15.7	6.1	32	S5(40%)	F	IP41	1 : 1
GTW10M-61P6-1	630	1.6	≤120	Φ485	6×φ10×16	15	990	63	16.8	6.5	32	S5(40%)	F	IP41	1 : 1
GTW10M-61P7-1	630	1.75	≤120	Φ485	6×φ10×16	16.1	990	69	18.4	7.2	32	S5(40%)	F	IP41	1 : 1
GTW10M-62P0-1	630	2	≤120	Φ485	6×φ10×16	18.3	990	79	21.1	8.2	32	S5(40%)	F	IP41	1 : 1
GTW10M-62P5-1	630	2.5	≤120	Φ485	6×φ10×16	22.9	990	99	26.4	10.3	32	S5(40%)	F	IP41	1 : 1

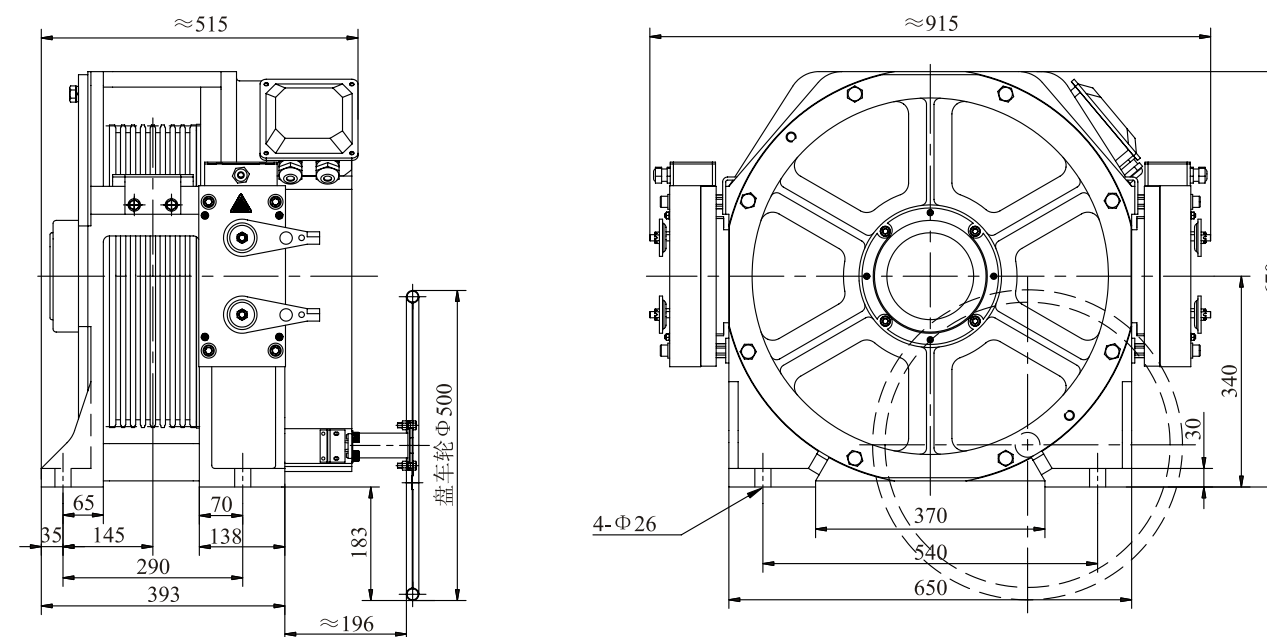


GTW10

电梯曳引机 ELEVATOR TRACTION MACHINE

电源电压 Voltage : 380V
 悬挂比 Suspension : 2 : 1 / 1 : 1
 FZD14 制动器 Brake : DC110V 2x2A
 自重 Weight : 550kg
 最大静态载荷 Max.Static Load : 5500kg

规格号 Spec	载重 Load (kg)	梯速 Lift Speed (m/s)	推荐高度 Height (m)	曳引轮直径 Sheave Diam(mm)	绳轮 Rope Sheave (mm)	额定电流 Current (A)	额定转矩 Torque (Nm)	额定转速 Rated Speed (rpm)	额定频率 Frequency (Hz)	功率 Power (kW)	极数 Pole	工作制 Rating	绝缘等级 INS.Class	防护等级 IP Code	悬挂比 Suspension
GTW10-131P0	1350	1	≤120	φ485	8×φ10×16	19.3	1070	79	21.1	8.9	32	S5(40%)	F	IP41	2 : 1
GTW10-131P5	1350	1.5	≤120	φ485	8×φ10×16	29.5	1070	118	31.5	13.2	32	S5(40%)	F	IP41	2 : 1
GTW10-131P6	1350	1.6	≤120	φ485	8×φ10×16	29.5	1070	126	33.6	14.1	32	S5(40%)	F	IP41	2 : 1
GTW10-131P7	1350	1.75	≤120	φ485	8×φ10×16	32.2	1070	138	36.8	15.5	32	S5(40%)	F	IP41	2 : 1
GTW10-132P0	1350	2	≤120	φ485	8×φ10×16	37.0	1070	158	42.1	17.7	32	S5(40%)	F	IP41	2 : 1
GTW10-132P5	1350	2.5	≤120	φ485	8×φ10×16	45.8	1070	197	52.5	22.1	32	S5(40%)	F	IP41	2 : 1
GTW10-161P0	1600	1	≤120	φ485	8×φ10×16	22.8	1270	79	21.1	10.5	32	S5(40%)	F	IP41	2 : 1
GTW10-161P5	1600	1.5	≤120	φ485	8×φ10×16	35.6	1270	118	31.5	15.7	32	S5(40%)	F	IP41	2 : 1
GTW10-161P6	1600	1.6	≤120	φ485	8×φ10×16	35.6	1270	126	33.6	16.8	32	S5(40%)	F	IP41	2 : 1
GTW10-161P7	1600	1.75	≤120	φ485	8×φ10×16	38.7	1270	138	36.8	18.4	32	S5(40%)	F	IP41	2 : 1
GTW10-162P0	1600	2	≤120	φ485	8×φ10×16	44.5	1270	158	42.1	21.0	32	S5(40%)	F	IP41	2 : 1
GTW10-162P5	1600	2.5	≤120	φ485	8×φ10×16	55.7	1270	197	52.5	26.2	32	S5(40%)	F	IP41	2 : 1



注
 推荐高度值仅供参考，超出推荐高度和工作制时，请联系我司技术接口确认。

REMARK
 The recommended height is for reference only. Please contact our technical interface for confirmation when it exceeds the recommended height and the rating.

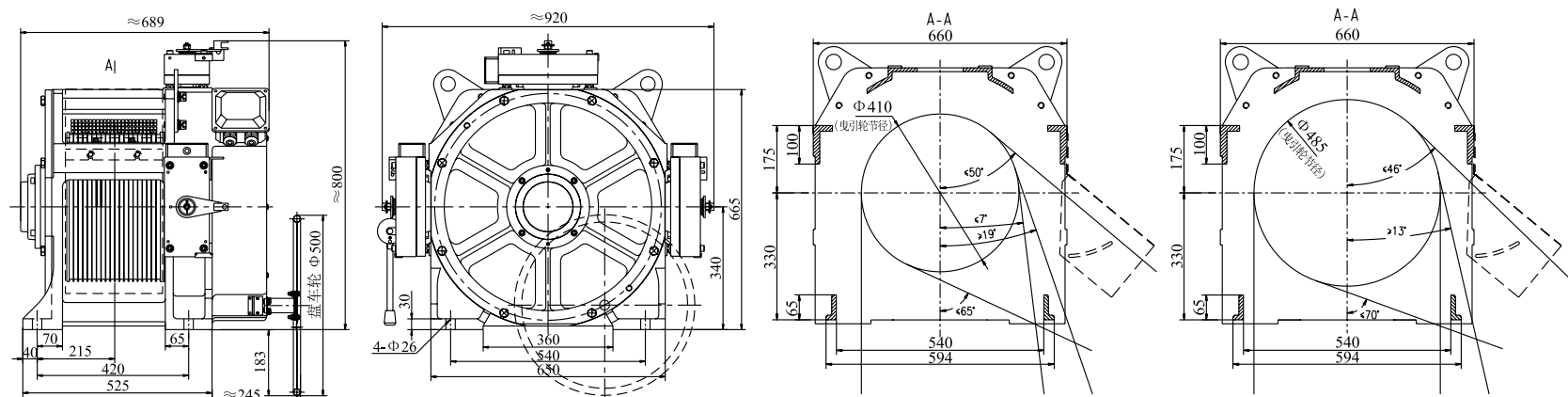
规格号 Spec	载重 Load (kg)	梯速 Lift Speed (m/s)	推荐高度 Height (m)	曳引轮直径 Sheave Diam(mm)	绳轮 Rope Sheave (mm)	额定电流 Current (A)	额定转矩 Torque (Nm)	额定转速 Rated Speed (rpm)	额定频率 Frequency (Hz)	功率 Power (kW)	极数 Pole	工作制 Rating	绝缘等级 INS.Class	防护等级 IP Code	悬挂比 Suspension
GTW10-81P0-1	800	1	≤120	φ485	8×φ10×16	12.5	1270	39	10.4	5.2	32	S5(40%)	F	IP41	1 : 1
GTW10-81P5-1	800	1.5	≤120	φ485	8×φ10×16	19.3	1270	59	15.7	7.8	32	S5(40%)	F	IP41	1 : 1
GTW10-81P6-1	800	1.6	≤120	φ485	8×φ10×16	19.3	1270	63	16.8	8.4	32	S5(40%)	F	IP41	1 : 1
GTW10-81P7-1	800	1.75	≤120	φ485	8×φ10×16	20.6	1270	69	18.4	9.2	32	S5(40%)	F	IP41	1 : 1
GTW10-82P0-1	800	2	≤120	φ485	8×φ10×16	23.5	1270	79	21.1	10.5	32	S5(40%)	F	IP41	1 : 1
GTW10-82P5-1	800	2.5	≤120	φ485	8×φ10×16	28.9	1270	99	26.4	13.2	32	S5(40%)	F	IP41	1 : 1



GTW10L

电梯曳引机 ELEVATOR TRACTION MACHINE

电源电压 Voltage : 380V
 悬挂比 Suspension : 2 : 1 / 1 : 1
 FZD12C 制动器 Brake : DC110V 3x1.5A / 2x1.5A
 自重 Weight : 755kg
 最大静态载荷 Max.Static Load : 11000kg



注: 钢丝绳绕出角度按上图所示范围
 Note: the angle of the wire rope is around the range shown above.

注
 推荐高度值仅供参考, 超出推荐高度和工作制时, 请联系我司技术接口确认。

REMARK
 The recommended height is for reference only. Please contact our technical interface for confirmation when it exceeds the recommended height and the rating.

规格号 Spec	载重 Load (kg)	梯速 Lift Speed (m/s)	推荐高度 Height (m)	曳引轮直径 Sheave Diam(mm)	绳轮 Rope Sheave (mm)	复绕 Double Roping	额定电流 Current (A)	额定转矩 Torque (Nm)	额定转速 Rated Speed (rpm)	额定频率 Frequency (Hz)	功率 Power (kW)	极数 Pole	工作制 Rating	绝缘等级 INS.Class	防护等级 IP Code	制动器数量 Quantity of brake	悬挂比 Suspension
GTW10L-102P0	1000	2	≤120	Φ410	12xΦ10x14	YES	27.8	670	186	49.6	13	32	S5(40%)	F	IP41	2	2:1
GTW10L-102P5	1000	2.5	≤120	Φ485	12xΦ10x14	YES	34.1	790	197	52.5	16.3	32	S5(40%)	F	IP41	2	2:1
GTW10L-121P0	1250	1	≤120	Φ410	12xΦ10x14	YES	17.8	840	93	24.8	8.2	32	S5(40%)	F	IP41	2	2:1
GTW10L-121P5	1250	1.5	≤120	Φ410	12xΦ10x14	YES	28.2	840	140	37.3	12.3	32	S5(40%)	F	IP41	2	2:1
GTW10L-121P6	1250	1.6	≤120	Φ410	12xΦ10x14	YES	28.2	840	149	39.7	13.1	32	S5(40%)	F	IP41	2	2:1
GTW10L-121P7	1250	1.75	≤120	Φ410	12xΦ10x14	YES	31	840	163	43.5	14.3	32	S5(40%)	F	IP41	2	2:1
GTW10L-122P0	1250	2	≤120	Φ410	12xΦ10x14	YES	34.5	840	186	49.6	16.4	32	S5(40%)	F	IP41	2	2:1
GTW10L-122P5	1250	2.5	≤120	Φ485	12xΦ10x14	YES	42.6	990	197	52.5	20.4	32	S5(40%)	F	IP41	2	2:1
GTW10L-131P0	1350	1	≤120	Φ410	14xΦ10x14	YES	19	910	93	24.8	8.9	32	S5(40%)	F	IP41	2	2:1
GTW10L-131P5	1350	1.5	≤120	Φ410	14xΦ10x14	YES	30.2	910	140	37.3	13.3	32	S5(40%)	F	IP41	2	2:1
GTW10L-131P6	1350	1.6	≤120	Φ410	14xΦ10x14	YES	30.2	910	149	39.7	14.2	32	S5(40%)	F	IP41	2	2:1
GTW10L-131P7	1350	1.75	≤120	Φ410	14xΦ10x14	YES	33.7	910	163	43.5	15.5	32	S5(40%)	F	IP41	2	2:1
GTW10L-132P0	1350	2	≤120	Φ410	14xΦ10x14	YES	38.1	910	186	49.6	17.7	32	S5(40%)	F	IP41	2	2:1
GTW10L-132P5	1350	2.5	≤120	Φ485	14xΦ10x14	YES	46.7	1070	197	52.5	22.1	32	S5(40%)	F	IP41	3	2:1
GTW10L-161P0	1600	1	≤120	Φ410	14xΦ10x14	YES	22.8	1080	93	24.8	10.5	32	S5(40%)	F	IP41	3	2:1
GTW10L-161P5	1600	1.5	≤120	Φ410	14xΦ10x14	YES	36.5	1080	140	37.3	15.8	32	S5(40%)	F	IP41	3	2:1
GTW10L-161P6	1600	1.6	≤120	Φ410	14xΦ10x14	YES	36.5	1080	149	39.7	16.9	32	S5(40%)	F	IP41	3	2:1
GTW10L-161P7	1600	1.75	≤120	Φ410	14xΦ10x14	YES	39.8	1080	163	43.5	18.4	32	S5(40%)	F	IP41	3	2:1
GTW10L-162P0	1600	2	≤120	Φ410	14xΦ10x14	YES	45.5	1080	186	49.6	21	32	S5(40%)	F	IP41	3	2:1
GTW10L-162P5	1600	2.5	≤120	Φ485	14xΦ10x14	YES	58.1	1270	197	52.5	26.2	32	S5(40%)	F	IP41	3	2:1
GTW10L-201P0	2000	1	≤120	Φ410	18xΦ10x14	YES	30.2	1350	93	24.8	13.1	32	S5(40%)	F	IP41	3	2:1
GTW10L-201P5	2000	1.5	≤120	Φ410	18xΦ10x14	YES	46.9	1350	140	37.3	19.8	32	S5(40%)	F	IP41	3	2:1
GTW10L-201P6	2000	1.6	≤120	Φ410	18xΦ10x14	YES	46.9	1350	149	39.7	21.1	32	S5(40%)	F	IP41	3	2:1
GTW10L-201P7	2000	1.75	≤120	Φ410	18xΦ10x14	YES	50.3	1350	163	43.5	23	32	S5(40%)	F	IP41	3	2:1
GTW10L-202P0	2000	2	≤120	Φ410	18xΦ10x14	YES	57.9	1350	186	49.6	26.3	32	S5(40%)	F	IP41	3	2:1
GTW10L-202P5	2000	2.5	≤120	Φ485	18xΦ10x14	YES	67	1550	197	52.5	32	32	S5(40%)	F	IP41	3	2:1
GTW10L-221P0	2250	1	≤120	Φ410	18xΦ10x14	YES	34.9	1550	93	24.8	15.1	32	S5(40%)	F	IP41	3	2:1
GTW10L-221P5	2250	1.5	≤120	Φ410	18xΦ10x14	YES	53.9	1550	140	37.3	22.7	32	S5(40%)	F	IP41	3	2:1
GTW10L-221P6	2250	1.6	≤120	Φ410	18xΦ10x14	YES	53.9	1550	149	39.7	24.2	32	S5(40%)	F	IP41	3	2:1
GTW10L-221P7	2250	1.75	≤120	Φ410	18xΦ10x14	YES	59	1550	163	43.5	26.5	32	S5(40%)	F	IP41	3	2:1
GTW10L-222P0	2250	2	≤120	Φ410	18xΦ10x14	YES	67.4	1550	186	49.6	30.2	32	S5(40%)	F	IP41	3	2:1
GTW10L-101P0-1	1000	1	≤120	Φ410	18xΦ10x12.7	YES	16.5	1350	47	12.5	6.6	32	S5(40%)	F	IP41	3	1:1
GTW10L-101P5-1	1000	1.5	≤120	Φ410	18xΦ10x12.7	YES	24.5	1350	70	18.7	9.9	32	S5(40%)	F	IP41	3	1:1
GTW10L-101P6-1	1000	1.6	≤120	Φ410	18xΦ10x12.7	YES	24.5	1350	75	20	10.6	32	S5(40%)	F	IP41	3	1:1
GTW10L-101P7-1	1000	1.75	≤120	Φ410	18xΦ10x12.7	YES	26	1350	82	21.9	11.6	32	S5(40%)	F	IP41	3	1:1
GTW10L-102P0-1	1000	2	≤120	Φ410	18xΦ10x12.7	YES	30.2	1350	93	24.8	13.1	32	S5(40%)	F	IP41	3	1:1
GTW10L-102P5-1	1000	2.5	≤120	Φ410	18xΦ10x12.7	YES	36.7	1350	116	30.9	16.4	32	S5(40%)	F	IP41	3	1:1
GTW10L-111P0-1	1150	1	≤120	Φ410	20xΦ10x12.7	YES	18.5	1550	47	12.5	7.6	32	S5(40%)	F	IP41	3	1:1
GTW10L-111P5-1	1150	1.5	≤120	Φ410	20xΦ10x12.7	YES	27.6	1550	70	18.7	11.4	32	S5(40%)	F	IP41	3	1:1
GTW10L-111P6-1	1150	1.6	≤120	Φ410	20xΦ10x12.7	YES	27.6	1550	75	20	12.2	32	S5(40%)	F	IP41	3	1:1
GTW10L-111P7-1	1150	1.75	≤120	Φ410	20xΦ10x12.7	YES	30.2	1550	82	21.9	13.3	32	S5(40%)	F	IP41	3	1:1
GTW10L-112P0-1	1150	2	≤120	Φ410	20xΦ10x12.7	YES	34.9	1550	93	24.8	15.1	32	S5(40%)	F	IP41	3	1:1
GTW10L-112P5-1	1150	2.5	≤120	Φ410	20xΦ10x12.7	YES	42.3	1550	116	30.9	18.8	32	S5(40%)	F	IP41	3	1:1

CATALOG

ER_{SERIES}

PERMANENT MAGNET SYNCHRONOUS
GEARLESS TRACTION MACHINE

TORINDRIVE

TORIN DRIVE strives
for the most excellent elevator components production group
with the intention of providing the personalized supporting
and all-round service for the clients

RECOMMENDATION FORM (ER SERIES)

推荐表 (ER 系列)

悬挂比 Suspension : 2:1	梯速 Lift Speed(m/s)				
额定载重 Load(kg)	1	1.5	1.6	1.75	2
320	ERSC				
450	ERSC、ERS				
630	ERS、ER1				ER1
800	ER1、ER2D				ER2D
1000					
1150	ER3D				
1250	ER3D、ER6D				ER6D
1350	ER3、ER6D				ER6D
1600					
2250	ER6D				

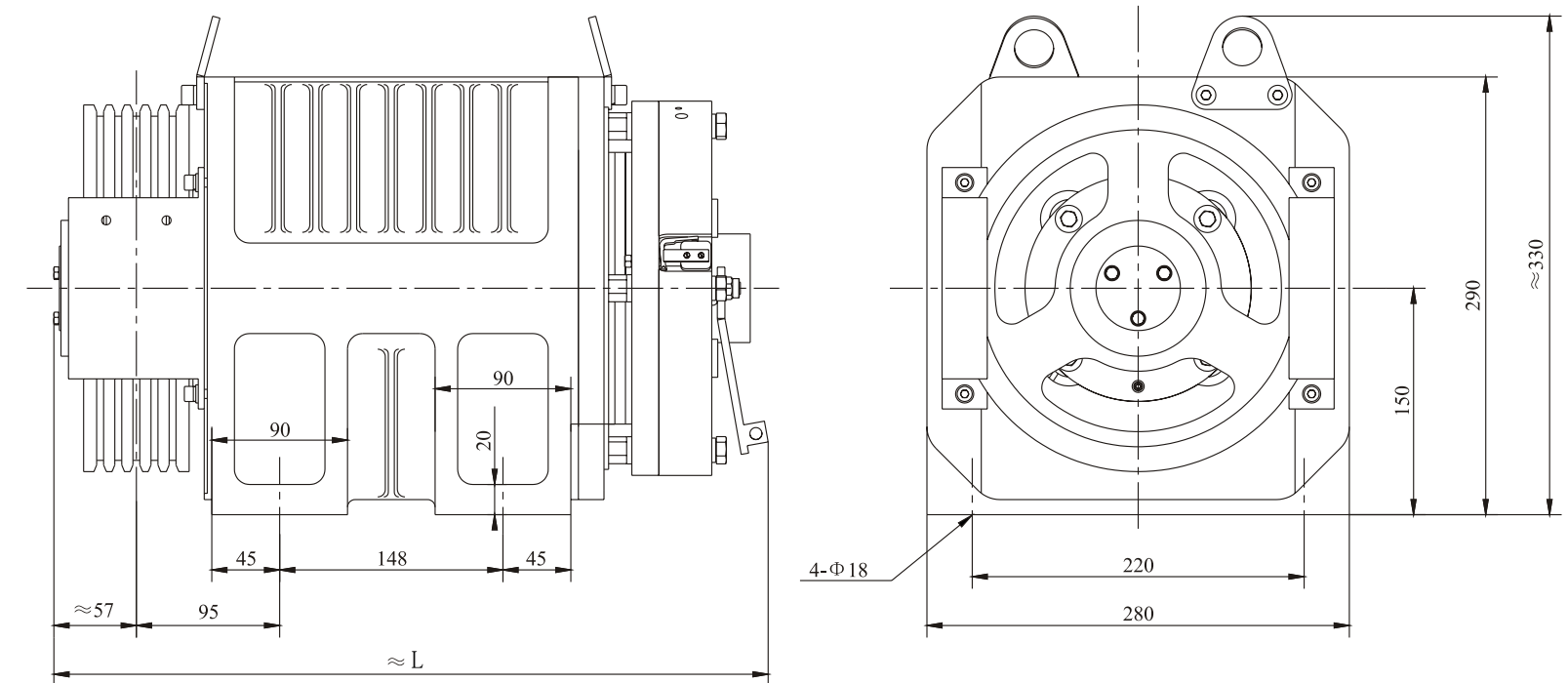


ERSC

电梯曳引机 ELEVATOR TRACTION MACHINE

电源电压 Voltage : 380V
 悬挂比 Suspension : 2 : 1
 PZ300B 制动器 Brake : DC110V 1.6A
 PZ300C 制动器 Brake : DC110V 1.9A
 自重 Weight : 140kg
 最大静态载荷 Max.Static Load : 1600kg

规格号 Spec	载重 Load (kg)	梯速 Lift Speed (m/s)	推荐高度 Height (m)	曳引轮直径 Sheave Diam(mm)	绳轮 Rope Sheave (mm)	额定电流 Current (A)	额定转矩 Torque (Nm)	额定转速 Rated Speed (rpm)	额定频率 Frequency (Hz)	功率 Power (kW)	极数 Pole	工作制 Rating	绝缘等级 INS.Class	防护等级 IP Code	长度 L Length L
ERSC-31P0B	320	1	≤80	Φ240	4xΦ6.5x12	5.4	125	159	26.5	2.1	20	S5(40%)	F	IP41	475
ERSC-31P5B	320	1.5	≤80	Φ240	4xΦ6.5x12	8	125	239	39.8	3.1	20	S5(40%)	F	IP41	475
ERSC-31P6B	320	1.6	≤80	Φ240	4xΦ6.5x12	8	125	255	42.5	3.3	20	S5(40%)	F	IP41	475
ERSC-31P7B	320	1.75	≤80	Φ240	4xΦ6.5x12	8.6	125	279	46.5	3.7	20	S5(40%)	F	IP41	475
ERSC-41P0B	450	1	≤80	Φ240	5xΦ6.5x12	8.6	175	159	26.5	3	20	S5(40%)	F	IP41	475
ERSC-41P5B	450	1.5	≤80	Φ240	5xΦ6.5x12	10.9	175	239	39.8	4.5	20	S5(40%)	F	IP41	475
ERSC-41P6B	450	1.6	≤80	Φ240	5xΦ6.5x12	10.9	175	255	42.5	4.7	20	S5(40%)	F	IP41	475
ERSC-41P7B	450	1.75	≤80	Φ240	5xΦ6.5x12	12	175	279	46.5	5.1	20	S5(40%)	F	IP41	475
ERSC-31P0C	320	1	≤80	Φ320	3xΦ8x12	6.3	175	120	20	2.2	20	S5(40%)	F	IP41	490
ERSC-31P5C	320	1.5	≤80	Φ320	3xΦ8x12	8.7	175	179	29.8	3.3	20	S5(40%)	F	IP41	490
ERSC-31P6C	320	1.6	≤80	Φ320	3xΦ8x12	8.7	175	192	32	3.5	20	S5(40%)	F	IP41	490
ERSC-31P7C	320	1.75	≤80	Φ320	3xΦ8x12	9.2	175	209	34.8	3.8	20	S5(40%)	F	IP41	490



注

1. 本机型可配置远程松闸装置并带 4 米松闸线。
2. 曳引轮为 Φ320 的配置，制动器为 PZ300C。
3. 推荐高度值仅供参考，超出推荐高度和工作制时，请联系我司技术接口确认。

REMARK

- 1.The machine can be configured with the remote manual brake release with 4 meters wire.
- 2.Traction sheave is Φ 320 configuration, the brake is PZ300C.
- 3.The recommended height is for reference only. Please contact our technical interface for confirmation when it exceeds the recommended height and the rating.

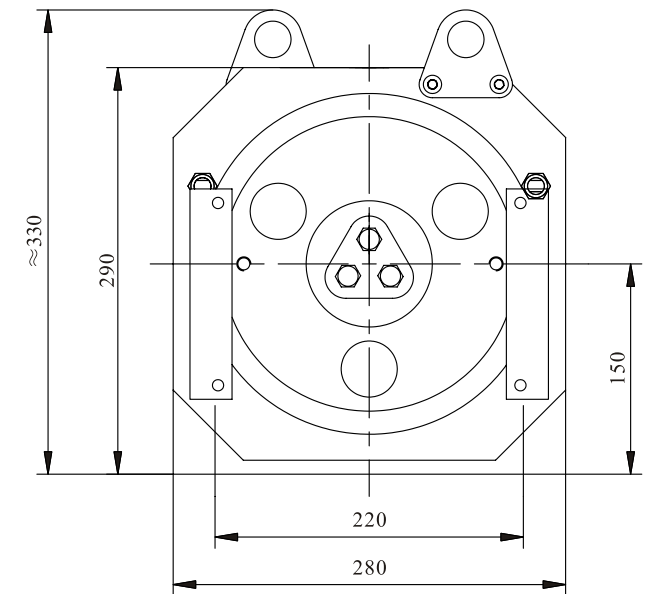
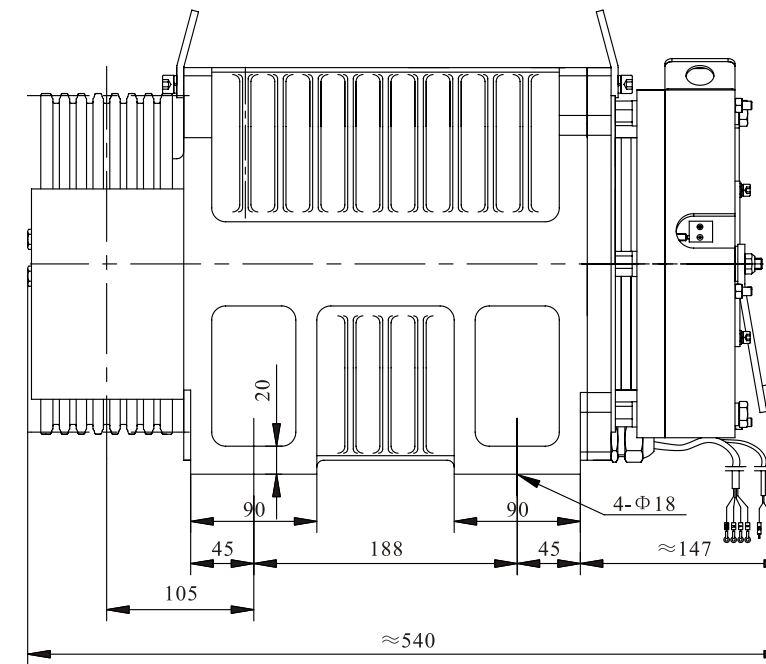


ERS

电梯曳引机 ELEVATOR TRACTION MACHINE

电源电压 Voltage : 380V
 悬挂比 Suspension : 2 : 1
 PZ300C 制动器 Brake : DC110V 1.9A
 自重 Weight : 160kg
 最大静态载荷 Max.Static Load : 1800kg

规格号 Spec	载重 Load (kg)	梯速 Lift Speed (m/s)	推荐高度 Height (m)	曳引轮直径 Sheave Diam(mm)	绳轮 Rope Sheave (mm)	额定电流 Current (A)	额定转矩 Torque (Nm)	额定转速 Rated Speed (rpm)	额定频率 Frequency (Hz)	功率 Power (kW)	极数 Pole	工作制 Rating	绝缘等级 INS.Class	防护等级 IP Code
ERS-41P0C	450	1	≤80	φ320	4×φ8×12	8.4	240	120	20	3	20	S5(40%)	F	IP41
ERS-41P5C	450	1.5	≤80	φ320	4×φ8×12	11.6	240	179	29.8	4.5	20	S5(40%)	F	IP41
ERS-41P6C	450	1.6	≤80	φ320	4×φ8×12	11.6	240	192	32	4.8	20	S5(40%)	F	IP41
ERS-41P7C	450	1.75	≤80	φ320	4×φ8×12	12.5	240	209	34.8	5.3	20	S5(40%)	F	IP41
ERS-61P0B	630	1	≤80	φ240	7×φ6.5×12	10.7	230	159	26.5	4	20	S5(40%)	F	IP41
ERS-61P5B	630	1.5	≤80	φ240	7×φ6.5×12	15.3	230	239	39.8	6	20	S5(40%)	F	IP41
ERS-61P6B	630	1.6	≤80	φ240	7×φ6.5×12	15.3	230	255	42.5	6.4	20	S5(40%)	F	IP41
ERS-61P7B	630	1.75	≤80	φ240	7×φ6.5×12	16.5	230	279	46.5	7	20	S5(40%)	F	IP41



注

1. 本机型可配置远程松闸装置并带 4 米松闸线。
2. 曳引轮 φ320 配置，允许最大主轴静载为 1400kg。
3. 推荐高度值仅供参考，超出推荐高度和工作制时，请联系我司技术接口确认。

REMARK

- 1.The machine can be configured with the remote manual brake release with 4 meters wire.
- 2.Traction sheave is φ 320 configuration, allowing maximum static load of 1400 kg.
- 3.The recommended height is for reference only. Please contact our technical interface for confirmation when it exceeds the recommended height and the rating.

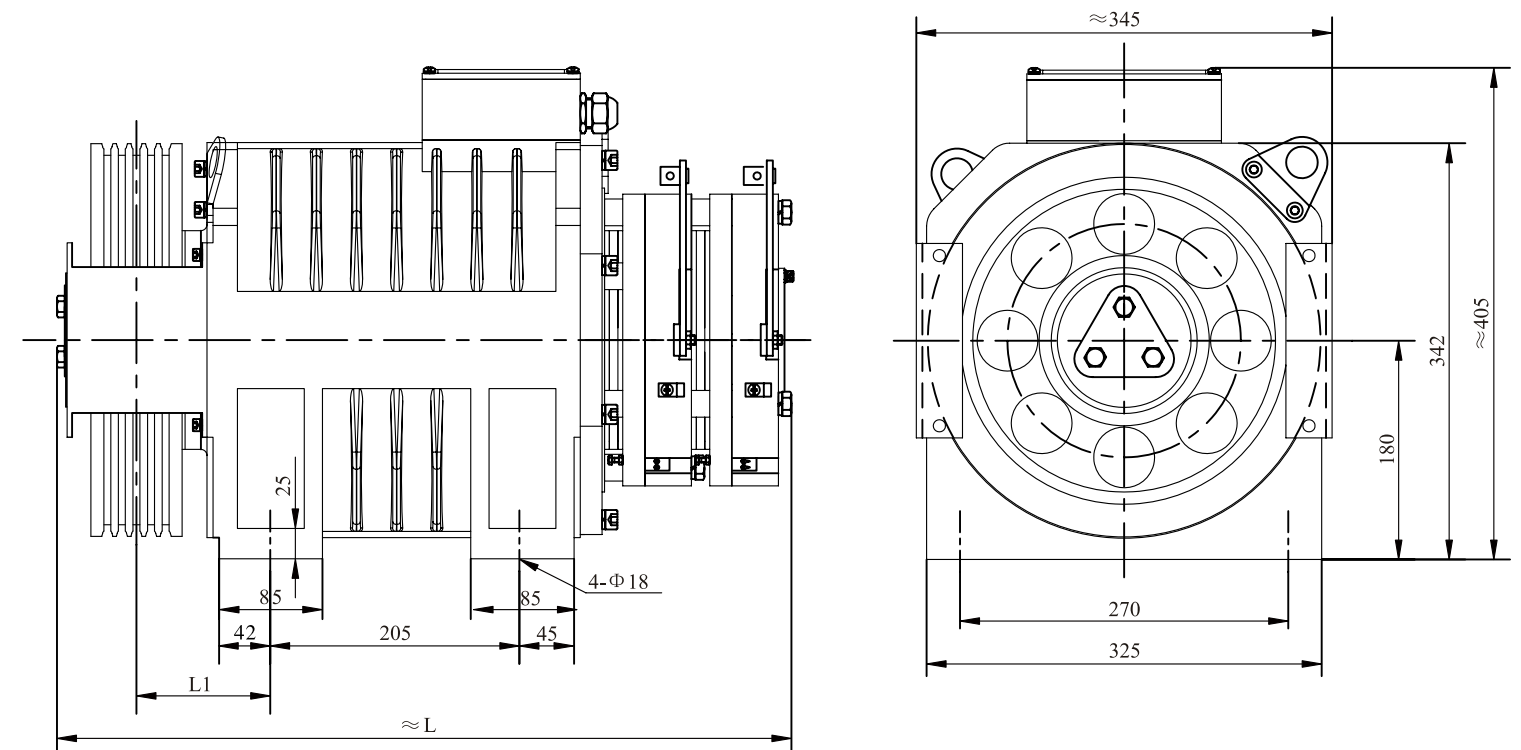
ER1

电梯曳引机 ELEVATOR TRACTION MACHINE



电源电压 Voltage : 380V
 悬挂比 Suspension : 2 : 1
 SPZ300 制动器 Brake : DC110V 2x1.0A
 自重 Weight : 230kg
 最大静态载荷 Max.Static Load : 2200kg

规格号 Spec	载重 Load (kg)	梯速 Lift Speed (m/s)	推荐高度 Height (m)	曳引轮直径 Sheave Diam(mm)	绳轮 Rope Sheave (mm)	额定电流 Current (A)	额定转矩 Torque (Nm)	额定转速 Rated Speed (rpm)	额定频率 Frequency (Hz)	功率 Power (kW)	极数 Pole	工作制 Rating	绝缘等级 INS.Class	防护等级 IP Code	长度L1 Length L1	长度L Length L
ER1-61POB	630	1	≤80	φ320	5×φ8×12	11.8	360	119	19.9	4.5	20	S5(40%)	F	IP41	110	610
ER1-61P5B	630	1.5	≤80	φ320	5×φ8×12	17.8	360	179	29.8	6.7	20	S5(40%)	F	IP41	110	610
ER1-61P6B	630	1.6	≤80	φ320	5×φ8×12	17.8	360	192	32	7.2	20	S5(40%)	F	IP41	110	610
ER1-61P7B	630	1.75	≤80	φ320	5×φ8×12	19.1	360	209	34.8	7.9	20	S5(40%)	F	IP41	110	610
ER1-62POB	630	2	≤80	φ320	5×φ8×12	22	360	239	39.8	9	20	S5(40%)	F	IP41	110	610
ER1-81POB	800	1	≤80	Φ240	8×Φ6.5×12	13.5	310	159	26.5	5.2	20	S5(40%)	F	IP41	133	650
ER1-81P5B	800	1.5	≤80	Φ240	8×Φ6.5×12	20	310	239	39.8	7.8	20	S5(40%)	F	IP41	133	650
ER1-81P6B	800	1.6	≤80	Φ240	8×Φ6.5×12	20	310	255	42.5	8.3	20	S5(40%)	F	IP41	133	650
ER1-81P7B	800	1.75	≤80	Φ240	8×Φ6.5×12	21.5	310	279	46.5	9.1	20	S5(40%)	F	IP41	133	650
ER1-101POB	1000	1	≤80	φ240	9/10×Φ6.5×12	16.6	380	159	26.5	6.3	20	S5(40%)	F	IP41	133	650
ER1-101P5B	1000	1.5	≤80	φ240	9/10×Φ6.5×12	24.5	380	239	39.8	9.5	20	S5(40%)	F	IP41	133	650
ER1-101P6B	1000	1.6	≤80	φ240	9/10×Φ6.5×12	24.5	380	255	42.5	10.2	20	S5(40%)	F	IP41	133	650
ER1-101P7B	1000	1.75	≤80	φ240	9/10×Φ6.5×12	26.3	380	279	46.5	11.1	20	S5(40%)	F	IP41	133	650



注

1. 本机型可配置远程松闸装置并带 4 米松闸线。
2. 推荐高度值仅供参考，超出推荐高度和工作制时，请联系我司技术接口确认。

REMARK

- 1.The machine can be configured with the remote manual brake release with 4 meters wire.
- 2.The recommended height is for reference only. Please contact our technical interface for confirmation when it exceeds the recommended height and the rating.

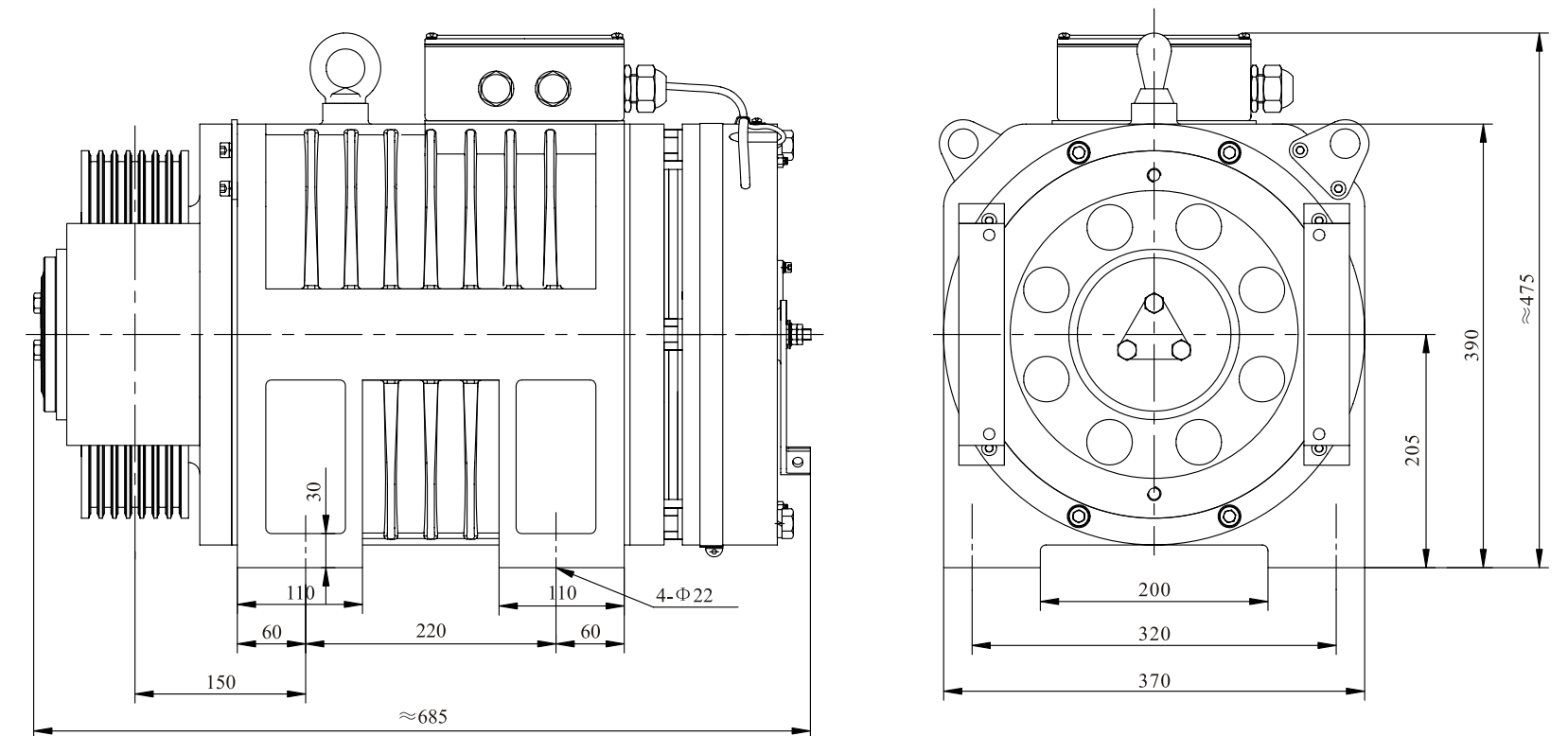


ER2D

电梯曳引机 ELEVATOR TRACTION MACHINE

电源电压 Voltage : 380V
 悬挂比 Suspension : 2 : 1
 PZ1600B 制动器 Brake : DC110V 1.2A
 自重 Weight : 355kg
 最大静态载荷 Max.Static Load : 3000kg

规格号 Spec	载重 Load (kg)	梯速 Lift Speed (m/s)	推荐高度 Height (m)	曳引轮直径 Sheave Diam(mm)	绳轮 Rope Sheave (mm)	额定电流 Current (A)	额定转矩 Torque (Nm)	额定转速 Rated Speed (rpm)	额定频率 Frequency (Hz)	功率 Power (kW)	极数 Pole	工作制 Rating	绝缘等级 INS.Class	防护等级 IP Code
ER2D-81P0B	800	1	≤80	φ320	6×φ8×12	13.8	450	119	19.9	5.6	20	S5(40%)	F	IP41
ER2D-81P5B	800	1.5	≤80	φ320	6×φ8×12	21.5	450	179	29.8	8.4	20	S5(40%)	F	IP41
ER2D-81P6B	800	1.6	≤80	φ320	6×φ8×12	21.5	450	192	32	9	20	S5(40%)	F	IP41
ER2D-81P7B	800	1.75	≤80	φ320	6×φ8×12	22.7	450	209	34.8	9.8	20	S5(40%)	F	IP41
ER2D-82P0B	800	2	≤80	φ320	6×φ8×12	25.7	450	239	39.8	11.3	20	S5(40%)	F	IP41
ER2D-101P0B	1000	1	≤80	φ320	7×φ8×12	17.2	550	119	19.9	6.9	20	S5(40%)	F	IP41
ER2D-101P5B	1000	1.5	≤80	φ320	7×φ8×12	26.3	550	179	29.8	10.3	20	S5(40%)	F	IP41
ER2D-101P6B	1000	1.6	≤80	φ320	7×φ8×12	26.3	550	192	32	11	20	S5(40%)	F	IP41
ER2D-101P7B	1000	1.75	≤80	φ320	7×φ8×12	28.2	550	209	34.8	12	20	S5(40%)	F	IP41
ER2D-102P0B	1000	2	≤80	φ320	7×φ8×12	30.7	550	239	39.8	13.8	20	S5(40%)	F	IP41



注

1. 本机型可配置远程松闸装置并带 4 米松闸线。
2. 推荐高度值仅供参考，超出推荐高度和工作制时，请联系我司技术接口确认。

REMARK

- 1.The machine can be configured with the remote manual brake release with 4 meters wire.
- 2.The recommended height is for reference only. Please contact our technical interface for confirmation when it exceeds the recommended height and the rating.

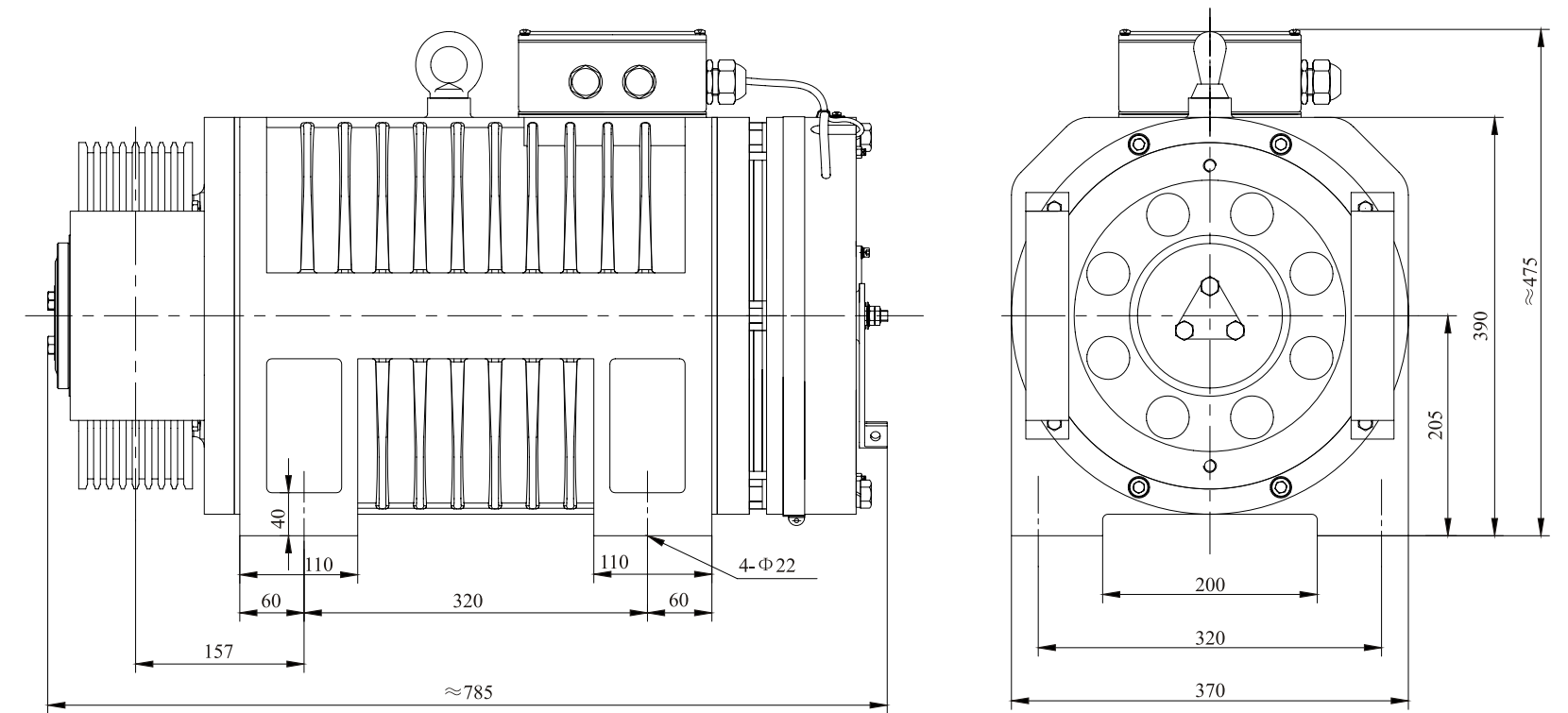


ER3D

电梯曳引机 ELEVATOR TRACTION MACHINE

电源电压 Voltage : 380V
 悬挂比 Suspension : 2 : 1
 PZ1600B 制动器 Brake : DC110V 1.2A
 自重 Weight : 420kg
 最大静态载荷 Max.Static Load : 3800kg

规格号 Spec	载重 Load (kg)	梯速 Lift Speed (m/s)	推荐高度 Height (m)	曳引轮直径 Sheave Diam(mm)	绳轮 Rope Sheave (mm)	额定电流 Current (A)	额定转矩 Torque (Nm)	额定转速 Rated Speed (rpm)	额定频率 Frequency (Hz)	功率 Power (kW)	极数 Pole	工作制 Rating	绝缘等级 INS.Class	防护等级 IP Code
ER3D-111P0B	1150	1	≤80	φ320	8×φ8×12	19.6	630	119	19.9	7.8	20	S5(40%)	F	IP41
ER3D-111P5B	1150	1.5	≤80	φ320	8×φ8×12	29.8	630	179	29.8	11.8	20	S5(40%)	F	IP41
ER3D-111P6B	1150	1.6	≤80	φ320	8×φ8×12	29.8	630	192	32	12.7	20	S5(40%)	F	IP41
ER3D-111P7B	1150	1.75	≤80	φ320	8×φ8×12	32.3	630	209	34.8	13.8	20	S5(40%)	F	IP41
ER3D-121P0B	1250	1	≤80	φ320	8×φ8×12	21.1	680	119	19.9	8.5	20	S5(40%)	F	IP41
ER3D-121P5B	1250	1.5	≤80	φ320	8×φ8×12	32.1	680	179	29.8	12.7	20	S5(40%)	F	IP41
ER3D-121P6B	1250	1.6	≤80	φ320	8×φ8×12	32.1	680	192	32	13.8	20	S5(40%)	F	IP41
ER3D-121P7B	1250	1.75	≤80	φ320	8×φ8×12	34.8	680	209	34.8	14.9	20	S5(40%)	F	IP41



注

1. 本机可配置远程松闸装置并带 4 米松闸线。
2. 推荐高度值仅供参考，超出推荐高度和工作制时，请联系我司技术接口确认。

REMARK

- 1.The machine can be configured with the remote manual brake release with 4 meters wire.
- 2.The recommended height is for reference only. Please contact our technical interface for confirmation when it exceeds the recommended height and the rating.

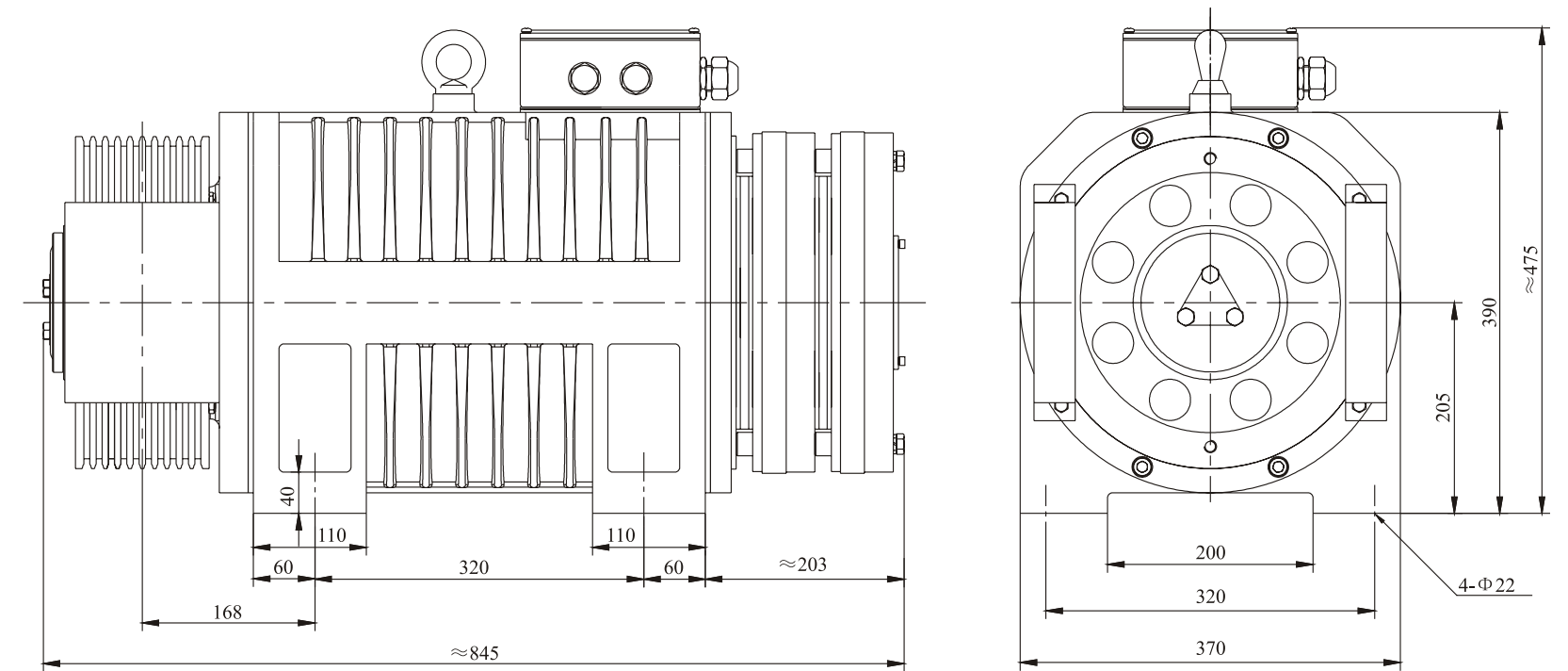


ER3

电梯曳引机 ELEVATOR TRACTION MACHINE

电源电压 Voltage : 380V
 悬挂比 Suspension : 2 : 1
 SPZ800B 制动器 Brake : DC110V 2x1.5A
 自重 Weight : 455kg
 最大静态载荷 Max.Static Load : 4500kg

规格号 Spec	载重 Load (kg)	梯速 Lift Speed (m/s)	推荐高度 Height (m)	曳引轮直径 Sheave Diam(mm)	绳轮 Rope Sheave (mm)	额定电流 Current (A)	额定转矩 Torque (Nm)	额定转速 Rated Speed (rpm)	额定频率 Frequency (Hz)	功率 Power (kW)	极数 Pole	工作制 Rating	绝缘等级 INS.Class	防护等级 IP Code
ER3-131POB	1350	1	≤80	φ320	9×φ8×12	22.8	735	119	19.9	9.2	20	S5(40%)	F	IP41
ER3-131P5B	1350	1.5	≤80	φ320	9×φ8×12	33	735	179	29.8	13.8	20	S5(40%)	F	IP41
ER3-131P6B	1350	1.6	≤80	φ320	9×φ8×12	33	735	192	32	14.8	20	S5(40%)	F	IP41
ER3-131P7B	1350	1.75	≤80	φ320	9×φ8×12	36.8	735	209	34.8	16.1	20	S5(40%)	F	IP41
ER3-161POB	1600	1	≤80	φ320	10×φ8×12	27	870	119	19.9	10.8	20	S5(40%)	F	IP41
ER3-161P5B	1600	1.5	≤80	φ320	10×φ8×12	39	870	179	29.8	16.3	20	S5(40%)	F	IP41
ER3-161P6B	1600	1.6	≤80	φ320	10×φ8×12	39	870	192	32	17.5	20	S5(40%)	F	IP41
ER3-161P7B	1600	1.75	≤80	φ320	10×φ8×12	43.5	870	209	34.8	19	20	S5(40%)	F	IP41



注

1. 本机型无手动松闸装置，客户需自配电动松闸。
2. 推荐高度值仅供参考，超出推荐高度和工作制时，请联系我司技术接口确认。

REMARK

- 1.This machine without manual brake release,customers with electric brake release.
- 2.The recommended height is for reference only. Please contact our technical interface for confirmation when it exceeds the recommended height and the rating.

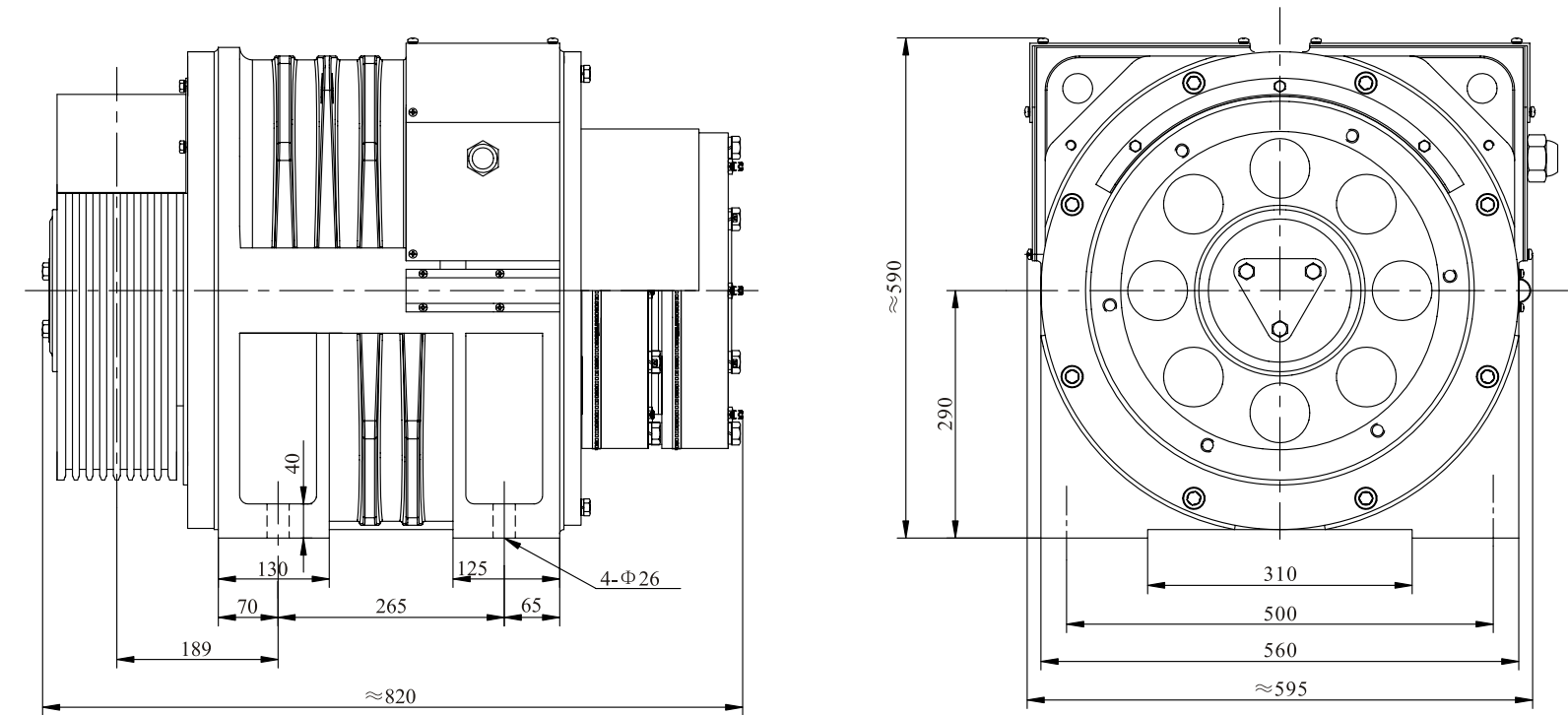


ER6D

电梯曳引机 ELEVATOR TRACTION MACHINE

电源电压 Voltage : 380V
 悬挂比 Suspension : 2 : 1
 SPZ1600 制动器 Brake : DC110V 2x2.1A
 自重 Weight : 880kg
 最大静态载荷 Max.Static Load : 6000kg

规格号 Spec	载重 Load (kg)	梯速 Lift Speed (m/s)	推荐高度 Height (m)	曳引轮直径 Sheave Diam(mm)	绳轮 Rope Sheave (mm)	额定电流 Current (A)	额定转矩 Torque (Nm)	额定转速 Rated Speed (rpm)	额定频率 Frequency (Hz)	功率 Power (kW)	极数 Pole	工作制 Rating	绝缘等级 INS.Class	防护等级 IP Code
ER6D-121P0	1250	1	≤120	φ440	7×φ10×16	20.2	860	87	14.5	7.8	20	S5(40%)	F	IP41
ER6D-121P6	1250	1.6	≤120	φ440	7×φ10×16	30.6	860	139	23.2	12.6	20	S5(40%)	F	IP41
ER6D-121P7	1250	1.75	≤120	φ440	7×φ10×16	33	860	153	25.5	13.8	20	S5(40%)	F	IP41
ER6D-122P0	1250	2	≤120	φ440	7×φ10×16	36.8	860	174	29	15.7	20	S5(40%)	F	IP41
ER6D-131P0	1350	1	≤120	φ440	7×φ10×16	21.8	920	87	14.5	8.4	20	S5(40%)	F	IP41
ER6D-131P6	1350	1.6	≤120	φ440	7×φ10×16	33.1	920	139	23.2	13.4	20	S5(40%)	F	IP41
ER6D-131P7	1350	1.75	≤120	φ440	7×φ10×16	35.5	920	153	25.5	14.8	20	S5(40%)	F	IP41
ER6D-132P0	1350	2	≤120	φ440	7×φ10×16	39.8	920	174	29	16.8	20	S5(40%)	F	IP41
ER6D-161P0	1600	1	≤120	φ440	8×φ10×16	26.3	1120	87	14.5	10.2	20	S5(40%)	F	IP41
ER6D-161P6	1600	1.6	≤120	φ440	8×φ10×16	39.8	1120	139	23.2	16.3	20	S5(40%)	F	IP41
ER6D-161P7	1600	1.75	≤120	φ440	8×φ10×16	42.9	1120	153	25.5	17.9	20	S5(40%)	F	IP41
ER6D-162P0	1600	2	≤120	φ440	8×φ10×16	47.9	1120	174	29	20.5	20	S5(40%)	F	IP41
ER6D-221P0	2250	1	≤120	φ440	8×φ10×16	36.2	1530	87	14.5	13.9	20	S5(40%)	F	IP41
ER6D-221P6	2250	1.6	≤120	φ440	8×φ10×16	53.7	1530	139	23.2	22.3	20	S5(40%)	F	IP41
ER6D-221P7	2250	1.75	≤120	φ440	8×φ10×16	59.5	1530	153	25.5	24.5	20	S5(40%)	F	IP41
ER6D-222P0	2250	2	≤120	φ440	8×φ10×16	66.7	1530	174	29	27.9	20	S5(40%)	F	IP41



注

1. 本机型无手动松闸装置，客户需自配电动松闸。
2. 推荐高度值仅供参考，超出推荐高度和工作制时，请联系我司技术接口确认。

REMARK

- 1.This machine without manual brake release,customers with electric brake release.
- 2.The recommended height is for reference only. Please contact our technical interface for confirmation when it exceeds the recommended height and the rating.

CATALOG

GTN SERIES

PERMANENT MAGNET SYNCHRONOUS
GEARLESS TRACTION MACHINE

TORINDRIVE

TORIN DRIVE strives
for the most excellent elevator components production group
with the intention of providing the personalized supporting
and all-round service for the clients

RECOMMENDATION FORM (GTN SERIES) 推荐表 (GTN 系列)

悬挂比 Suspension	梯速 Lift Speed(m/s)					
额定载重 Load(kg)	2.5	3	4	5	6	7
1000		GTNH2(2:1)				
1250		GTNH2(2:1)				
1350		GTNH2(2:1)				
1600	GTNH2(2:1)			GTN3(1:1)		
2000	GTNH2(2:1)			GTN3(1:1)		

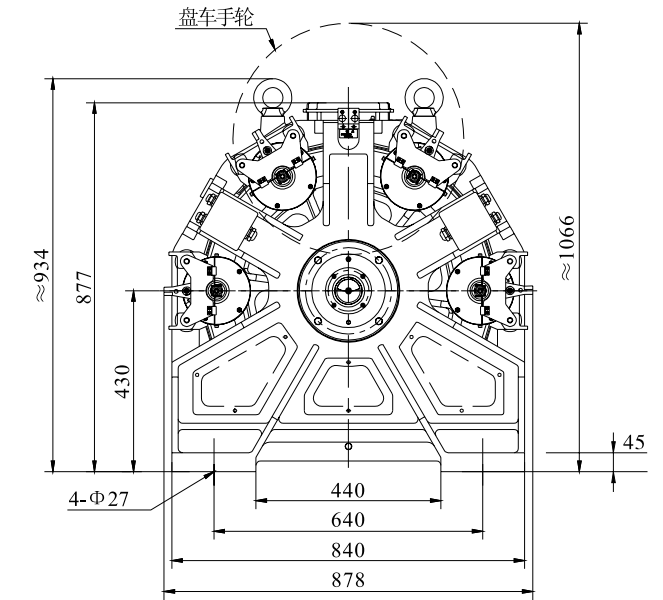
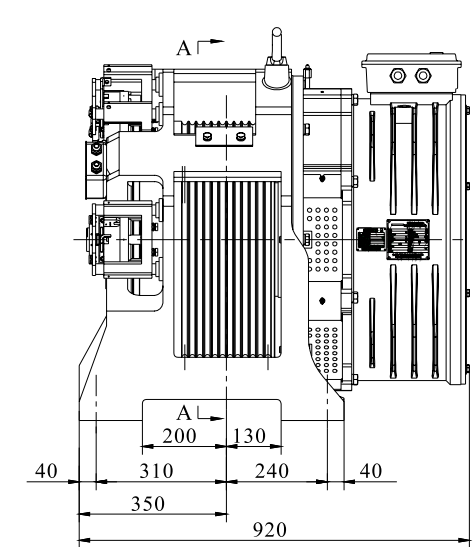


GTNH2

电梯曳引机 ELEVATOR TRACTION MACHINE

电源电压	Voltage : 380V
悬挂比	Suspension : 2 : 1
PZD140B 制动器	Brake : DC110V 2x0.89A
PZD140 制动器	Brake : DC110V 4x0.69A
自重	Weight : 1120kg
最大静态载荷	Max.Static Load : 14000kg

规格号 Spec	载重 Load (kg)	梯速 Lift Speed (m/s)	推荐高度 Height (m)	曳引轮直径 Sheave Diam(mm)	绳轮 Rope Sheave (mm)	额定电流 Current (A)	额定转矩 Torque (Nm)	额定转速 Rated Speed (rpm)	额定频率 Frequency (Hz)	功率 Power (kW)	复绕 Double Pole Roping	极数	工作制 Rating	绝缘等级 INS.Class	防护等级 IP Code
GTNH2-103P0	1000	3	≤150	Φ560	10xΦ13x18	42.8	955	205	34.2	20.5	YES	20	S5(50%)	F	IP21
GTNH2-104P0	1000	4	≤150	Φ560	10xΦ13x18	56.5	955	273	45.5	27.3	YES	20	S5(50%)	F	IP21
GTNH2-123P0	1250	3	≤150	Φ560	10xΦ13x18	53.3	1190	205	34.2	25.5	YES	20	S5(50%)	F	IP21
GTNH2-124P0	1250	4	≤150	Φ560	10xΦ13x18	72	1190	273	45.5	34	YES	20	S5(50%)	F	IP21
GTNH2-133P0	1350	3	≤150	Φ560	10xΦ13x18	57.2	1290	205	34.2	27.7	YES	20	S5(50%)	F	IP21
GTNH2-134P0	1350	4	≤150	Φ560	10xΦ13x18	75.5	1290	273	45.5	36.9	YES	20	S5(50%)	F	IP21
GTNH2-162P5	1600	2.5	≤150	Φ560	12xΦ13x18	56.5	1525	171	28.5	27.3	YES	20	S5(50%)	F	IP21
GTNH2-163P0	1600	3	≤150	Φ560	12xΦ13x18	69.5	1525	205	34.2	32.7	YES	20	S5(50%)	F	IP21
GTNH2-164P0	1600	4	≤150	Φ560	12xΦ13x18	93	1525	273	45.5	43.6	YES	20	S5(50%)	F	IP21
GTNH2-202P5	2000	2.5	≤150	Φ560	12xΦ13x18	72	1910	171	28.5	34.2	YES	20	S5(50%)	F	IP21
GTNH2-203P0	2000	3	≤150	Φ560	12xΦ13x18	90	1910	205	34.2	41	YES	20	S5(50%)	F	IP21
GTNH2-204P0	2000	4	≤150	Φ560	12xΦ13x18	120	1910	273	45.5	54.3	YES	20	S5(50%)	F	IP21

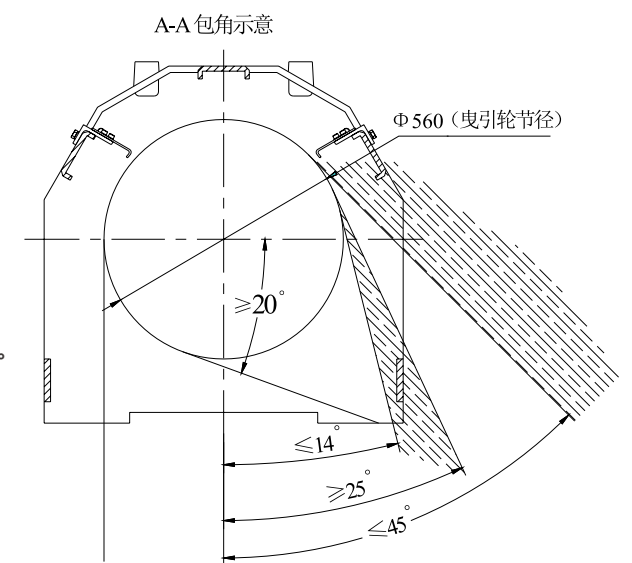


注

1. 本机型可选配盘车装置。
2. 1000-1350kg 配 2 组 PZD140B 制动器; 1600-2000kg 配 4 组 PZD140 制动器。
3. 推荐高度值仅供参考, 超出推荐高度和工作制时, 请联系我司技术接口确认。

REMARK

1. This machine can be configured with the manual wheel.
2. PZD140B for 1000-1350kg; PZD140 for 1600-2000kg.
3. The recommended height is for reference only. Please contact our technical interface for confirmation when it exceeds the recommended height and the rating.



注: 钢丝绳绕出角度按上图所示范围, 避开阴影部分
Note: the angle of the wire rope is around the range shown above, avoiding the shadow part.

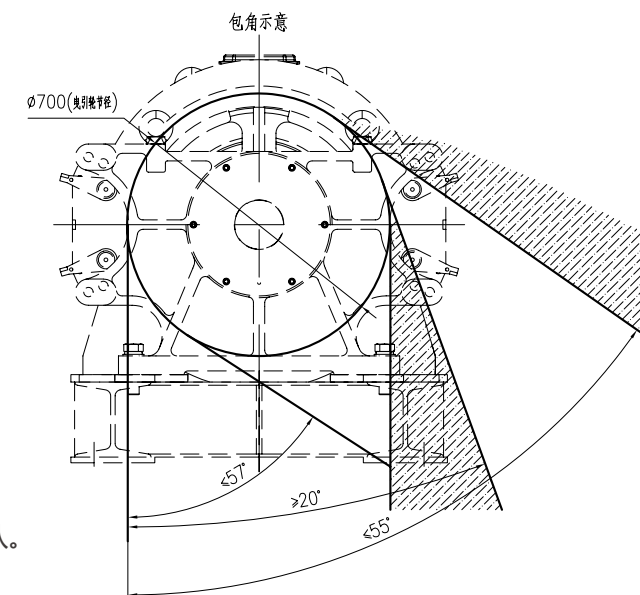
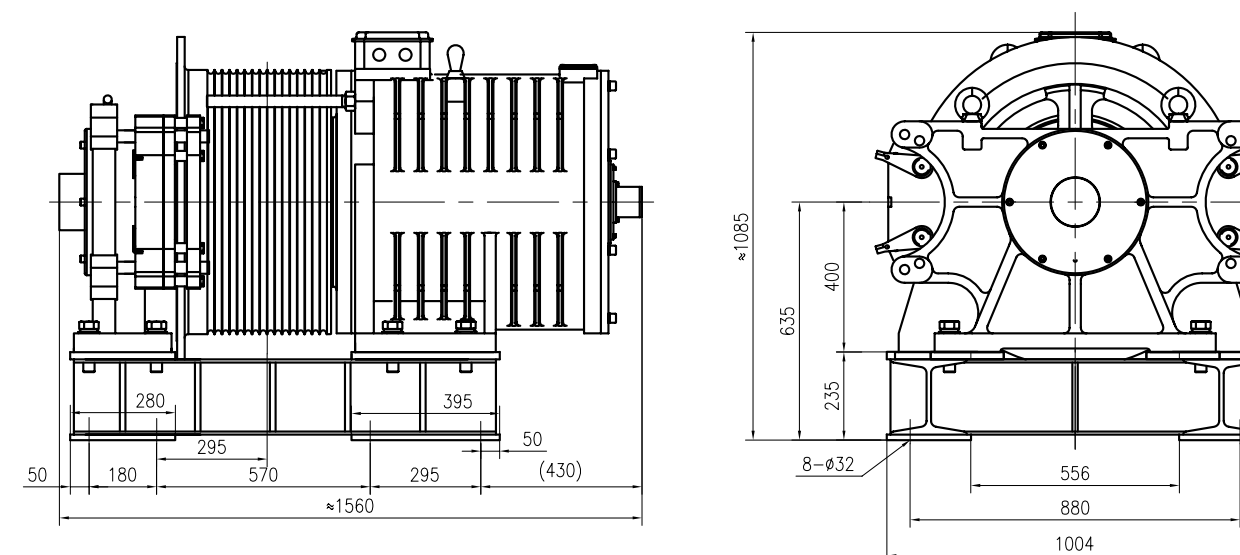


GTN3

电梯曳引机 ELEVATOR TRACTION MACHINE

电源电压 Voltage : 380V
 悬挂比 Suspension : 1 : 1
 PZD360 制动器 Brake : DC110V 2x2.2A
 自重 Weight : 3000kg
 最大静态载荷 Max.Static Load : 36000kg

规格号 Spec	载重 Load (kg)	梯速 Lift Speed (m/s)	推荐高度 Height (m)	曳引轮直径 Sheave Diam(mm)	绳轮 Rope Sheave (mm)	额定电流 Current (A)	额定转矩 Torque (Nm)	额定转速 Rated Speed (rpm)	额定频率 Frequency (Hz)	功率 Power (kW)	复绕 Double Roping	支撑 Outside Support	极数 Pole	工作制 Rating	绝缘等级 INS.Class	防护等级 IP Code
GTN3-165P0-1	1600	5	≤300	φ700	14×φ16×20	123	3750	137	27.4	53.9	YES	YES	24	S5(60%)	F	IP41
GTN3-166P0-1	1600	6	≤300	φ700	14×φ16×20	141	3750	164	32.8	64.6	YES	YES	24	S5(60%)	F	IP41
GTN3-167P0-1	1600	7	≤300	φ700	14×φ16×20	165	3750	192	38.4	75.4	YES	YES	24	S5(60%)	F	IP41
GTN3-205P0-1	2000	5	≤300	φ700	16×φ16×20	147	4700	137	27.4	67.2	YES	YES	24	S5(60%)	F	IP41
GTN3-206P0-1	2000	6	≤300	φ700	16×φ16×20	174	4700	164	32.8	80.6	YES	YES	24	S5(60%)	F	IP41
GTN3-207P0-1	2000	7	≤300	φ700	16×φ16×20	213	4700	192	38.4	94	YES	YES	24	S5(60%)	F	IP41



注

1. 本机型无盘车装置。
2. 本机型无远程松闸装置。
3. 推荐高度值仅供参考，超出推荐高度和工作制时，请联系我司技术接口确认。

REMARK

- 1.The machine can't be configured with the handwheel.
- 2.The machine can't be configured with the remote manual brake release.
- 3.The recommended height is for reference only. Please contact our technical interface for confirmation when it exceeds the recommended height and the rating.

注：钢丝绳绕出角度按上图所示范围，避开阴影部分
 Note: the angle of the wire rope is around the range shown above, avoiding the shadow part.

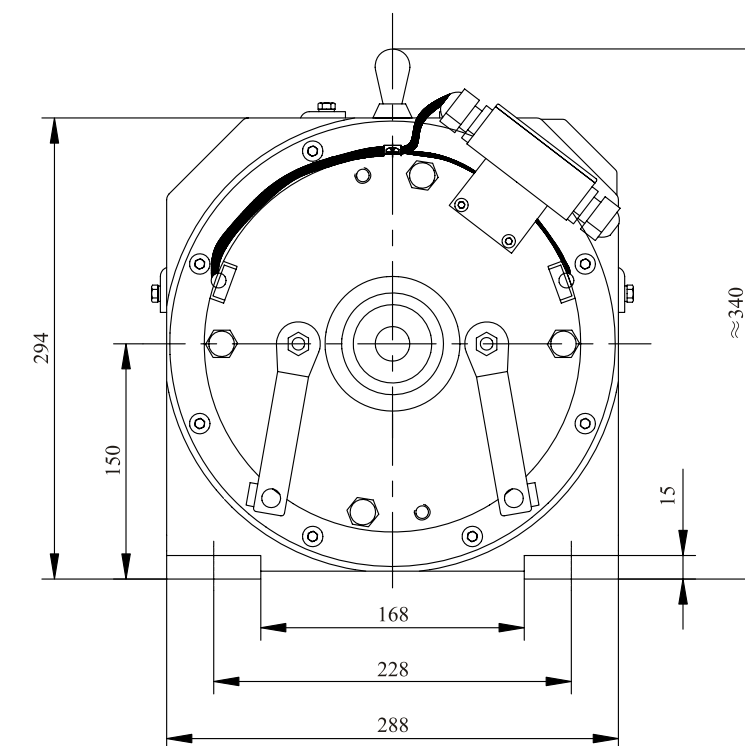
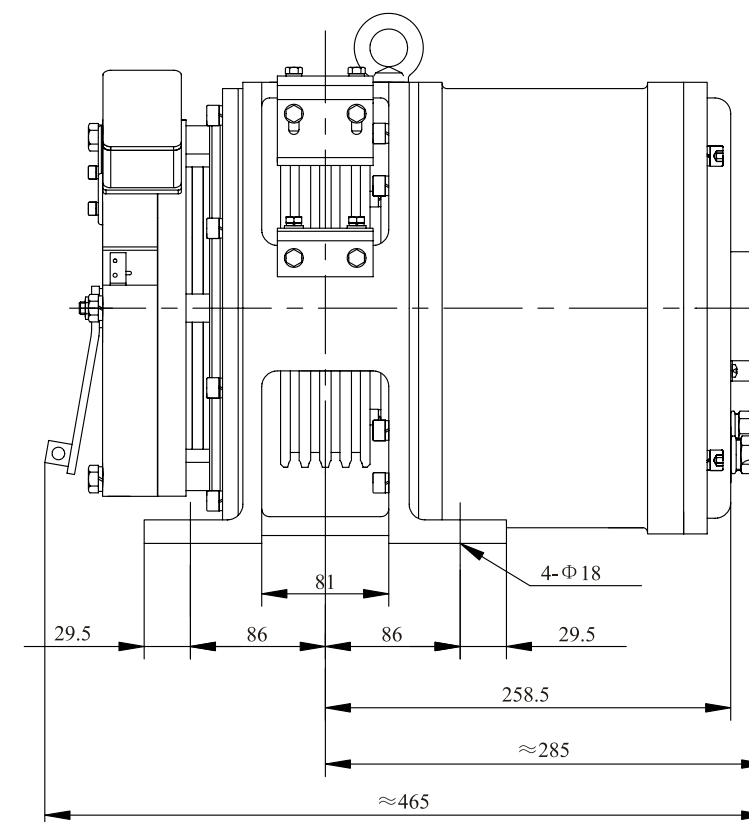


► **VM450**  适用于家庭梯
For Home Lift

家庭用电梯曳引机
ELEVATOR TRACTION MACHINE

电源电压 Voltage : 380V or 220V
 悬挂比 Suspension : 2 : 1
 PZ300B 制动器 Brake : DC110V 1.6A
 自重 Weight : 105kg
 最大静态载荷 Max.Static Load : 1300kg

规格号 Spec	载重 Load (kg)	梯速 Lift Speed (m/s)	曳引轮直径 Sheave Diam(mm)	绳轮 Rope Sheave (mm)	额定电流 Current (A)	额定转矩 Torque (Nm)	额定转速 Rated Speed (rpm)	额定频率 Frequency (Hz)	功率 Power (kW)	极数 Pole	工作制 Rating	绝缘等级 INS.Class	防护等级 IP Code
VM450-30P4A	320	0.4	Φ200	3×Φ8×12	2.5	100	76	12.7	0.8	20	S5(25%)	F	IP41
VM450-30P4A(220)	320	0.4	Φ200	3×Φ8×12	4.7	100	76	12.7	0.8	20	S5(25%)	F	IP41
VM450-40P4A	450	0.4	Φ200	4×Φ8×12	3.5	138	76	12.7	1.1	20	S5(25%)	F	IP41
VM450-40P4A(220)	450	0.4	Φ200	4×Φ8×12	6.5	138	76	12.7	1.1	20	S5(25%)	F	IP41



注

本机型可配置远程松闸装置并带 4 米松闸线。

REMARK

The machine can be configured with the remote manual brake release with 4 meters wire.



苏州通润驱动设备股份有限公司
SUZHOU TORIN DRIVE EQUIPMENT CO.,LTD.

地址：江苏省常熟经济开发区高新技术产业园

Address : Changshu New&High Tech Industrial Park , CEDZ , Jiangsu , China

邮编 Post Code : 215500

电话 Tel : +86-512-52863917/52841532 (国内部)

+86-512-52841795/52840539 (国内部)

+86-512-52841592 (国际部 Foreign Trade Dept.)

传真 Fax : +86-512-52841915/52845918

网址 Website : www.torindrive.com

电子邮箱 E-mail : hotline@torindrive.com/sales@torindrive.com

样本数据如有变动，恕不另外通知。

Technical parameters may be subject to variations without notice.



通润驱动官方公众号



微服四方官方公众号