



عمران مدرن
بازار نوین ارتباطات ساختمانی

نصب آسانسور و تهیه کلیه قطعات

سراسر کشور



با قیمت استثنایی و اکیپ متخصص

برای مشاوره رایگان تماس بگیرید

02162999675

indice - index



Montanari Group
GEARLESS&GEARBOX
TRACTION MACHINES

16

Argani
Gearbox
Treuils
Getriebe
Reductores

110

Argani a tamburo
Gearbox with drum
Treuils avec tambour
Getriebe mit trommel
Reductores con tambor

118

Gearless

210

Sicurezza
Safety
Sécurité
Sicherheit
Seguridad

250

Accessori
Accessories
Accessoires
Zubehör
Accesorios

THE ART OF MAKING TRACTION MACHINES





Montanari Group

GEARLESS & GEARBOX
TRACTION MACHINES



Montanari Group

GEARLESS & GEARBOX TRACTION MACHINES

Prima di cominciare. Facile.

Un catalogo nuovo pensato per te, con tanti strumenti facili e intuitivi pronti ad aiutarti e guidarti alla consultazione e alla scelta.

Facile è la parola d'ordine che ci ha guidati in questo progetto e siamo certi che vi piacerà.
Da dove iniziare?

Il catalogo: lo trovi sempre aggiornato su www.montanarigiulio.com. In ogni scheda prodotto troverai un codice QR che ti porterà direttamente alla pagina web dedicata.

Il configuratore: Facile da usare e utile per guidarti nella scelta. Si accede dal sito web previa registrazione. Per facilitare e velocizzare il lavoro di configurazione, ricordati di avere tutti i dati d'impianto a portata di mano. Scarica i moduli richiesta offerta dal sito; una utile guida alla raccolta delle giuste informazioni.

Montanari App: la novità che cambierà il tuo modo di lavorare. Non potrai più farne a meno e **risparmierai tempo prezioso in fase di installazione e manutenzione.**

Scaricala su Google Play e App Store, registrati e accedi a tante funzionalità per conoscere i dati tecnici specifici del prodotto che hai acquistato e installato.

Come funziona? Facile. Dopo avere scaricato l'app, inquadra il codice QR che trovi sull'etichetta di gearless, argani, limitatori e paracadute Montanari.

Registrati e accedi a tech report, manuali d'uso e manutenzione, **configurazione inverter**, certificati, verifica dell'impianto. In più puoi inviare segnalazioni all'after sales e attivare promemoria sulla manutenzione dell'impianto.

Sito web: nuovo, moderno e facile da consultare. Qui troverai tutte le informazioni di prodotto aggiornate, le novità, gli eventi che organizziamo, tanti tutorial e a breve nuove sezioni. Potrai scaricare immagini, documenti, certificati ecc.. Come fare a sapere quando saranno attive? Facile! Vai al punto successivo.

Newsletter: iscriviti! Resta in contatto con noi!

Manda una mail a marketing@montanarigiulio.com. Ti informeremo sulle novità, sugli aggiornamenti di prodotto, aggiornamento dell'app e tanto altro.

E infine le nostre **pagine social** ufficiali: seguici e saremo sempre più vicini.



Before you start. Easy.

A catalogue designed for you with many easy and intuitive tools ready to help and guide you through consultation and choice.

Easy is the word that guided us in this project and we're sure, you will love it.

Where to start?

The catalogue: it's always updated on www.montanarigiulio.com. In each product section, you will find a QR code. Scan and go directly at the dedicated webpage.

The configurator: Easy to use and helpful to guide you to the selection. Ask for registration and log in from the website. To facilitate and speed up the configuration process, keep all the relevant information of the lifting system ready. Our enquiry forms on website are a really useful tool to do this.

Montanari App: the innovation that will change your way of working. You won't be able to do without it anymore and **you will save precious time during installation and maintenance phase.**

Available for download on Google play and App Store. Register and sign in to many functionalities regarding product specific data on bought and installed machines.

How it works? Easy. After the download, scan the QR code that you find on the label of Montanari gearless, gearboxes, speed governors and safety gears.

Register and enter technical reports, user manuals, **inverter configurations**, lift check and much more. Send notification directly to our after sales or set reminders on installation maintenance.

Website: new, modern and easy to consult. Here you will find all the updated catalogues, news, events, tutorials and soon new sections available. You will be able to download images, documents, certificates and more. How to be always informed? Easy! Read the following point.

Newsletter: register! Keep in touch with us.

Send an e-mail to marketing@montanarigiulio.com. We will inform you about news, app and product updates, and much more.

And last but not least, our official **social pages:** follow us and we will be always closer to you.



Avant de commencer . Facile .

Un nouveau catalogue préparé pour vous . Nombreux outils faciles et intuitifs prêts à vous aider et guider à la consultation et sélection .

Facile est le mot de passe qui nous a accompagné pendant tout le projet et on est sûrs que vous l'aimerez . Par quoi commencer ?

Le catalogue : il est toujours mis au jour sur le site www.montanarigiulio.com . Chaque fiche produit contient un code QR qui vous amènera directement à la page web consacrée .

Le configurateur : facile à utiliser et utile pour vous guider dans le choix . Il est accessible depuis le site web après enregistrement . Afin de faciliter ainsi qu'accélérer le travail de configuration , toutes les données concernant l'installation doivent être à votre portée . Téléchargez les formulaires de demande d'offre ; un guide utile pour la collecte des informations .

Montanari App : la nouveauté qui changera votre façon de travailler . Vous ne pouvez pas vous en empêcher car **il fait gagner du temps en cours d'installation et d'entretien** . Téléchargez l'app sur Google Play et App Store , enregistrez-vous pour avoir accès aux nombreuses fonctionnalités relatives aux données techniques spécifiques du produit acheté et installé . Comment ça marche ? Facile . **Après avoir téléchargé l'app , encadrez le code QR sur l'étiquette de gearless , treuils , limiteurs et blocs parachutes Montanari** . Enregistrez-vous et accédez à tech report , manuels d'utilisation et d'entretien , **configuration inverser** , certificats , vérifications de l'installation . En plus il est possible de signaler des bogues au service après-vente et activer des rappels concernant l'entretien .

Site internet : nouveau , moderne et facile à consulter . Vous y trouverez toutes les informations du produit mises au jour , les nouveautés , les événements que nous organisons , beaucoup de tutoriels et bientôt des nouvelles sections . Vous pourrez télécharger des images , des documents , des certificats , etc. . Comment faire pour savoir quand ils seront disponibles ? Facile ! Passez au point suivant .

Newsletter : Enregistrez-vous ! Restez en contact avec nous ! Envoyez un mail à marketing@montanarigiulio.com . On vous informera sur les nouveautés , mises au jour de produits et de l'app et tant d'autres .

Et finalement , **nos pages officielles de réseaux sociaux** : suivez-nous et on serait toujours plus proche .

Bevor es losgeht. Alles ist ganz einfach.

Ein neuer, auf Sie zugeschnittener Katalog mit vielen einfachen und intuitiven Tools, die Sie bei der Auswahl richtig beraten.

„Alles ist ganz einfach“ ist der Leitfaden, dem wir bei diesem Projekt gefolgt sind. Und wir sind sicher, dass es auf großen Anklang stoßen wird. Wo geht's los?

Der Katalog: Die aktuelle Version des Katalogs finden Sie jeweils auf unserer Webseite www.montanarigiulio.com. Auf jedem Produktblatt finden Sie einen QR-Code, der Sie direkt auf die entsprechende Webseite verlinkt.

Der Konfigurator; Er ist sehr nutzerfreundlich und hilft bei der richtigen Wahl. Zugriff auf den Konfigurator erhalten Sie über die Webseite nach entsprechender Registrierung. Für eine einfache und schnelle Konfiguration immer alle Anlagendaten bereit stellen. Die Anfrageformulare können von unserer Webseite herunter geladen werden. Sie helfen bei der Angabe aller erforderlichen Informationen.

Montanari App: Una nueva forma de hacer su trabajo. No podrá prescindir de ella y **ahorrará un tiempo precioso en la fase de instalación y mantenimiento.** Sie werden nicht mehr darauf verzichten können und werden **wertvolle Zeit bei der Installation und Wartung sparen.**

Laden Sie die App aus Google Play oder aus dem App Store herunter, registrieren Sie sich und greifen Sie auf viele Funktionen zu, um die spezifischen technischen Daten des von Ihnen erworbenen und installierten Produkts zu erfahren.

Wie funktioniert's? Alles ist ganz einfach. Nach dem Herunterladen der App, lesen Sie einfach den QR-Code auf dem Etikett von Montanari Gearless-Motoren, Getrieben, Begrenzern und Fangvorrichtungen ein. Registrieren Sie sich einfach, um Zugriff auf technische Protokolle, Betriebs- und Wartungsanleitungen, **Inverter-Konfigurationen**, Zertifizierungen und Kontrollen der Anlage zu haben. Sie können zudem auch Berichte an den Kundendienst senden und Instandhaltungstermine aktivieren.

Webseite: neu, modern und nutzerfreundlich. Hier finden Sie alle aktuellen Produktinformationen, Neuigkeiten, Veranstaltungen, die wir organisieren, viele Tutorials und in Kürze auch neue Bereiche. Sie können Bilder, Dokumente, Zertifikate usw. herunterladen. Und wie erfahren Sie, wenn diese verfügbar sind? Alles ist ganz einfach! Zum nächsten Punkt.

Newsletter: Registrieren Sie sich! Bleiben Sie mit uns im Kontakt!

Senden Sie eine E-Mail an marketing@montanarigiulio.com. Wir halten Sie über Neuigkeiten, Produkt-Updates, App-Updates und mehr auf dem Laufenden.

Und dann noch unsere **offiziellen sozialen Netzwerke:** Folgen Sie uns! Damit wir uns immer näher kommen.

Antes de empezar. Muy sencillo.

Un nuevo catálogo creado especialmente para usted, con muchas herramientas intuitivas y fáciles de usar, pensadas para ayudarle y guiarle a la hora de consultar y elegir los productos.

Sencillo es la palabra clave que nos ha guiado durante este proyecto, que sabemos que será de su agrado. ¿Por dónde empezar?

El catálogo: Puede consultarlo en www.montanarigiulio.com y se actualiza constantemente. En cada ficha de producto encontrará un código QR que le remitirá directamente a la sección correspondiente de la página web.

El configurador: una herramienta sencilla y útil a la hora de elegir los productos. Para acceder a él desde la página web, es necesario haberse registrado previamente. Para facilitar y agilizar la configuración, recuerde que debe tener a mano todos los datos de la instalación. En la página web puede descargarse los formularios para solicitar un presupuesto. Se trata de una guía útil que le aportará la información adecuada.

App de Montanari: la novedad que cambiará su forma de trabajar. No podrá prescindir de ella y **ahorrará un tiempo precioso en la fase de instalación y mantenimiento.**

Descárguela en Google Play y App Store y regístrese para acceder a numerosas funciones que permiten conocer los datos técnicos de cada producto que ha comprado e instalado.

¿Cómo funciona? Sencillo. Cuando se descargue la aplicación, escanee el código QR que aparece en la etiqueta de los gearless, los reductores, los limitadores y los paracaídas de Montanari.

Si se registra, tendrá acceso a informes técnicos, a manuales de uso y mantenimiento, a la **configuración del convertidor**, a certificados y a la comprobación de la instalación. Además, podrá enviar informes al servicio posventa y activar notas recordatorias para el mantenimiento de la instalación.

Sito web: nuevo, moderno y fácil de consultar. Aquí encontrará toda la información de producto actualizada, las novedades, los eventos que organizamos, numerosos tutoriales y, en breve, nuevas secciones. Podrá descargar imágenes, documentos, certificados, etc. ¿Cómo saber cuándo estarán activos? Muy sencillo. Pase al siguiente punto.

Newsletter: suscríbese. ¡Siga en contacto con nosotros!

Envíe un correo electrónico a marketing@montanarigiulio.com. Le mantendremos informado de todas las novedades, actualizaciones de productos y de la aplicación y mucho más.

También puede seguirnos en nuestras **redes sociales oficiales** para estar aún más conectados.




Montanari Group

GEARLESS & GEARBOX
TRACTION MACHINES



MISSION



**GARANTIRE A
TUTTI I CLIENTI
OVUNQUE NEL MONDO
LA QUALITÀ DISTINTIVA
DEL MARCHIO
MONTANARI GIULIO**

Guarantee to all customers
all over the world
the distinctive quality
of the Montanari Giulio brand.

Garantir à tous les clients
partout dans le monde
la qualité distinctive
de la marque Montanari Giulio .

Allen Kunden der ganzen Welt
die unwechselbare Qualität der Marke
Montanari Giulio zu
garantieren.

Garantizar a todos los clientes,
en cualquier parte del mundo,
la calidad distintiva
de la marca Montanari Giulio.



Montanari Group

GEARLESS&GEARBOX
TRACTION MACHINES

HEADQUARTER



Management and manufacturing plant. Modena - Italy: Aerial view.

45.000 sqm - the parent company of the Montanari group. More than 30,000 machines leave from here every year for a global distribution. Manufacturing is internal at 95% and we are ISO 9001 certified. Since 1970, Montanari traction machines and components are the beating heart of thousands of elevators in the world. A brand you can trust without reservation.

Siège administratif et de production. Modena - Italie : Photo aérienne .

45.000 m² - la siège social du groupe Montanari . Plus de 30.000 machines viennent d'ici chaque année . La fabrication est interne à 95% et nous sommes certifiés ISO 9001 . Depuis 1970, les machines et composants de traction Montanari sont le cœur de milliers d'ascenseurs dans le monde . Montanari, faites-lui confiance en toute tranquillité .

Sede amministrativa e di produzione. Modena - Italia: Foto aerea.

45.000 mq - la casa madre del gruppo Montanari. Oltre 30.000 macchine partono da qui ogni anno, per essere distribuite in tutto il mondo. La produzione avviene al 95% internamente e siamo certificati ISO 9001. Dal 1970 le macchine di trazione e i componenti Montanari sono il cuore pulsante di migliaia di ascensori nel mondo. Un brand di cui ti puoi fidare ad occhi chiusi.



Der Verwaltungs - und Produktionssitz. Modena - Italien: Luftbild

45.000 m² - Der Hauptsitz von Montanari-Gruppe. Mehr als 30.000 Maschinen kommen jedes Jahr von hier. Die Herstellung erfolgt zu 95% intern und wir sind nach ISO 9001 zertifiziert. Seit 1970 sind Montanari -Traktionsmaschinen und -Komponenten das Herz von Tausenden von Aufzügen weltweit. Markenvertrauen ist der entscheidende Mehrwert.

Sede administrativa y de producción. Modena - Italia: Foto aérea.

45.000 m² - El cuartel general del grupo Montanari. Más de 30.000 máquinas vienen de aquí cada año. La fabricación es interna al 95% y contamos con la certificación ISO 9001. Desde 1970, las máquinas y componentes de tracción Montanari son el corazón de miles de ascensores en el mundo. Montanari, una marca de total confianza.



Montanari Group

GEARLESS&GEARBOX
TRACTION MACHINES

TESTING TOWER

Di cosa parliamo quando diciamo qualità e affidabilità? Parliamo anche di questo.

La torre è un laboratorio alto 50 metri con due ascensori di test e uno panoramico. Qui simuliamo le reali condizioni di utilizzo di macchine e componenti. Sviluppiamo prodotti nuovi e miglioriamo quelli esistenti. I progetti speciali, prima di essere installati, attraversano una minuziosa fase di prova.

Nulla viene lasciato al caso. Il design moderno della torre Montanari spicca nel panorama di Modena; dal suo interno si può godere di una meravigliosa vista sulla città e ammirare la bellissima torre Ghirlandina.

When we say quality and reliability what're we talking about? We talk also about this.

The tower is a 50 metres high laboratory with two testing lifts and a panoramic one. Here we simulate the real conditions of use of machines and components. We develop new products and improve the existing ones. The special projects, before being installed, go through a meticulous trial phase.

Nothing is left to chance. Its modern design stands out in the panorama of Modena; from its interior you can enjoy a wonderful view of the city and admire the beautiful Ghirlandina tower.

De quoi on parle quand nous disons qualité et fiabilité ? Nous parlons aussi de cela .

La tour est un laboratoire d'une hauteur de 50 mètres ayant deux ascenseurs pour tester les machines et un ascenseur panoramique . Là on simule les conditions réelles d'utilisation des machines et de leurs composants . Nous développons des produits nouveaux et améliorons ceux existant . Les projets spéciaux, avant d'être installés , connaissent une phase d'essai minutieuse .

Rien n'est laissé au hasard . Le design moderne de la tour Montanari se distingue dans le panorama de Modène; de l'intérieur la vue sur la ville est merveilleuse et il est possible d'admirer la belle tour de la Ghirlandina .

Worüber sprechen wir, wenn wir Qualität und Zuverlässigkeit sagen? Wir sprechen auch darüber.

Der Turm ist ein 50 Meter hohes Labor mit zwei Testaufzügen und einem Panoramaaufzug.

Hier simulieren wir die tatsächlichen Betriebsbedingungen von Maschinen und Komponenten.

Wir entwickeln neue Produkte und verbessern die bestehende. Die Sonderprojekte durchlaufen eine genaue Testphase, bevor sie installiert werden. Nichts wird dem Zufall überlassen. Das moderne Design des Montanari-Turms sticht im Panorama von Modena hervor; von seinem Inneren aus hat man einen wunderbaren Blick auf die Stadt und kann den schönen Ghirlandina-Turm bewundern.

¿De qué hablamos cuando decimos calidad y fiabilidad? Hablemos también de esto.

La torre es un laboratorio de 50 m de altura con dos ascensores de prueba y uno panorámico.

Aquí simulamos las condiciones reales de uso de máquinas y componentes. Desarrollamos nuevos productos y mejoramos los existentes. Los proyectos especiales, antes de ser instalados, pasan por una fase de prueba meticulosa. Nada se deja al azar. El diseño moderno de la torre Montanari se destaca en el panorama de Módena; desde su interior se puede disfrutar de una maravillosa vista de la ciudad y admirar la hermosa torre Ghirlandina.





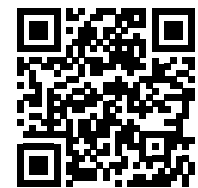
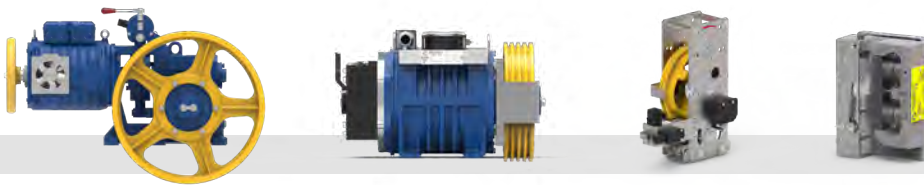
Montanari Group

GEARLESS&GEARBOX
TRACTION MACHINES

MONTANARI APP

Installazione e manutenzione direttamente sul tuo smartphone!
Installation and maintenance directly on your smartphone!
Installation et maintenance directement sur votre smartphone!
Installation und Wartung direkt auf Ihrem Smartphone!
Instalación y mantenimiento directamente en su smartphone!

Disponibile per - available for - disponible pour - Verfügbar für - disponible para:



DOWNLOAD



COME FUNZIONA?

Cerca Montanari Giulio App su Google Play o App Store.

Dopo averla scaricata, apri l'app e se la utilizzi per la prima volta, registrati.

Scannerizza il codice QR che trovi sull'etichetta di Argani, Gearless, Limitatori e Blocchi Paracadute.

Per ogni prodotto troverai il dettaglio della fornitura, i manuali d'uso e manutenzione, report tecnici e altro ancora.

Ti serve un **certificato**? Puoi scaricarlo direttamente dall'app!

Configurare l'inverter non è mai stato così facile! Trovi già l'elenco e i parametri degli inverter più usati sul mercato. Il tuo inverter non è tra quelli elencati? Inviaci i dati e lo inseriremo nell'elenco.

La funzionalità **Verifica Impianto** ti consente di valutare il corretto bilanciamento.

Potrai inviare **segnalazioni** all'assistenza tecnica direttamente dall'impianto. Il sistema associa in automatico i dati del prodotto. L'utile funzione **promemoria** ti consente di programmare interventi periodici riguardanti i prodotti Montanari e l'impianto dove sono installati.

HOW DOES IT WORK?

Search Montanari Giulio App on Google Play or App Store.

After download, open the app and if you're using it for the first time registration is needed.

Scan the QR code on the label of Gearboxes, Gearless, Speed governors and Safety gears.

For each product you will find the supply details, manuals of use and maintenance, technical reports and much more. Do you need a certificate? You can download it directly by the app!

Configuring the inverter has never been so easy! The list and the inverter parameters more used on the market are there. Your inverter is not on the list? Send us data and we will include it.

Lift Check function allows you to verify the correct balance of the lift system. You can send warnings to the technical assistance directly by the plant. Product data are automatically associated by the system. The useful **reminder function** enables you to schedule periodical operations on the Montanari products and the system where installed.





COMMENT ÇA MARCHE ?

Cherchez Montanari Giulio App sur Google play or App Store .

Après le téléchargement, inscrivez-vous si c'est la première fois .

Scannez le code QR sur l'étiquette de treuils, gearless , limiteurs de vitesse et blocs parachutes .

Pour chaque produit vous allez trouver tous les détails de la fourniture , les manuels d'utilisation et d'entretien , les rapports techniques, et plus encore. Il te faut un **certificat** ? Il est possible de le télécharger directement par l'app !

Configurer l'onduleur n'a pas été si facile ! Une liste avec les paramètres des onduleurs les plus utilisés est fourni . Ton onduleur n'est pas sur la liste ? Envoyez-nous vos données et on l'ajoutera dans la liste .

La fonctionnalité **Contrôle d'installation** vous permet d'évaluer le bon équilibre . Vous pourrez aussi envoyer des **rapports** à l'assistance technique directement de l'installation . Le système va combiner automatiquement les données du produit .

Finalement , l'utile fonction **rappel** vous permet de planifier toutes les interventions régulières concernant l'installation et les produits Montanari .

WIE ES FUNKTIONIERT ?

Suchen Sie die Montanari Giulio App auf Google Play oder im App Store.

Nach dem Herunterladen, die App öffnen und sich beim erstmaligen Zugriff registrieren.

Den QR-Code auf dem Etikett von Getrieben, Gearless-Motoren, Begrenzern und Fangvorrichtungen einscannen. Für jedes Produkt finden Sie die Details der Liefer-, Benutzer- und Wartungsanleitungen, technische Berichte und vieles mehr.

Benötigen Sie ein **Zertifikat**? Dieses können Sie direkt über die App herunterladen! **Die Konfiguration des Inverter war noch nie so einfach!** Das Verzeichnis und Parameter der auf dem Markt am häufigsten verwendeten Inverter steht bereits zur Verfügung. Ist Ihr Inverter nicht im Verzeichnis enthalten? Dann senden Sie uns einfach die entsprechenden Daten und wir werden ihn der Liste hinzufügen.

Mit der Funktion „**Kontrolle der Anlage**“ kann das korrekte Gleichgewicht bewertet werden.

Sie können **Berichte** direkt aus dem Werk an den technischen Support senden. Das System ordnet die Produktdaten automatisch zu. Die nützliche **Erinnerungsfunktion** ermöglicht es Ihnen, regelmäßige Eingriffe in Montanari-Produkte und das System, in dem sie installiert sind, zu planen.

¿CÓMO FUNCIONA?

Busca la app de Montanari Giulio en Google Play o App Store.

Cuando te la hayas descargado, abre la aplicación y regístrate si es la primera vez que la utilizas.

Escanea el código QR que encontrarás en la etiqueta de los reductores, los gearless, los limitadores y los paracaídas.

Tendrás acceso a los datos de suministro, los manuales de uso y mantenimiento, los informes técnicos y mucho más.

¿Necesitas un **certificado**? Puedes descargarlo directamente en la aplicación.

¡Nunca ha sido tan fácil configurar el variador de frecuencia!

Encontrarás la lista y los parámetros de los variadores más utilizados del mercado. ¿Tu variador no se encuentra en la lista? Envíanos los datos para que lo incluyamos en la lista.

La función "**Comprobar instalación**" permite evaluar su correcto equilibrio. Puedes enviar **informes** a la asistencia técnica directamente desde la instalación. El sistema asocia los datos del producto de forma automática. La práctica función de **notas recordatorias** permite programar intervenciones periódicas relacionadas con los productos de Montanari y la instalación en la que se encuentran.





Montanari Group

GEARLESS&GEARBOX
TRACTION MACHINES

ARGANI

Gearboxes - Treuils - Getriebe - Reductores





MACCHINE DI TRAZIONE DUREVOLI E AFFIDABILI. PER I TUOI PROGETTI MIGLIORI.

Durable and reliable
traction machines.
For your best projects.

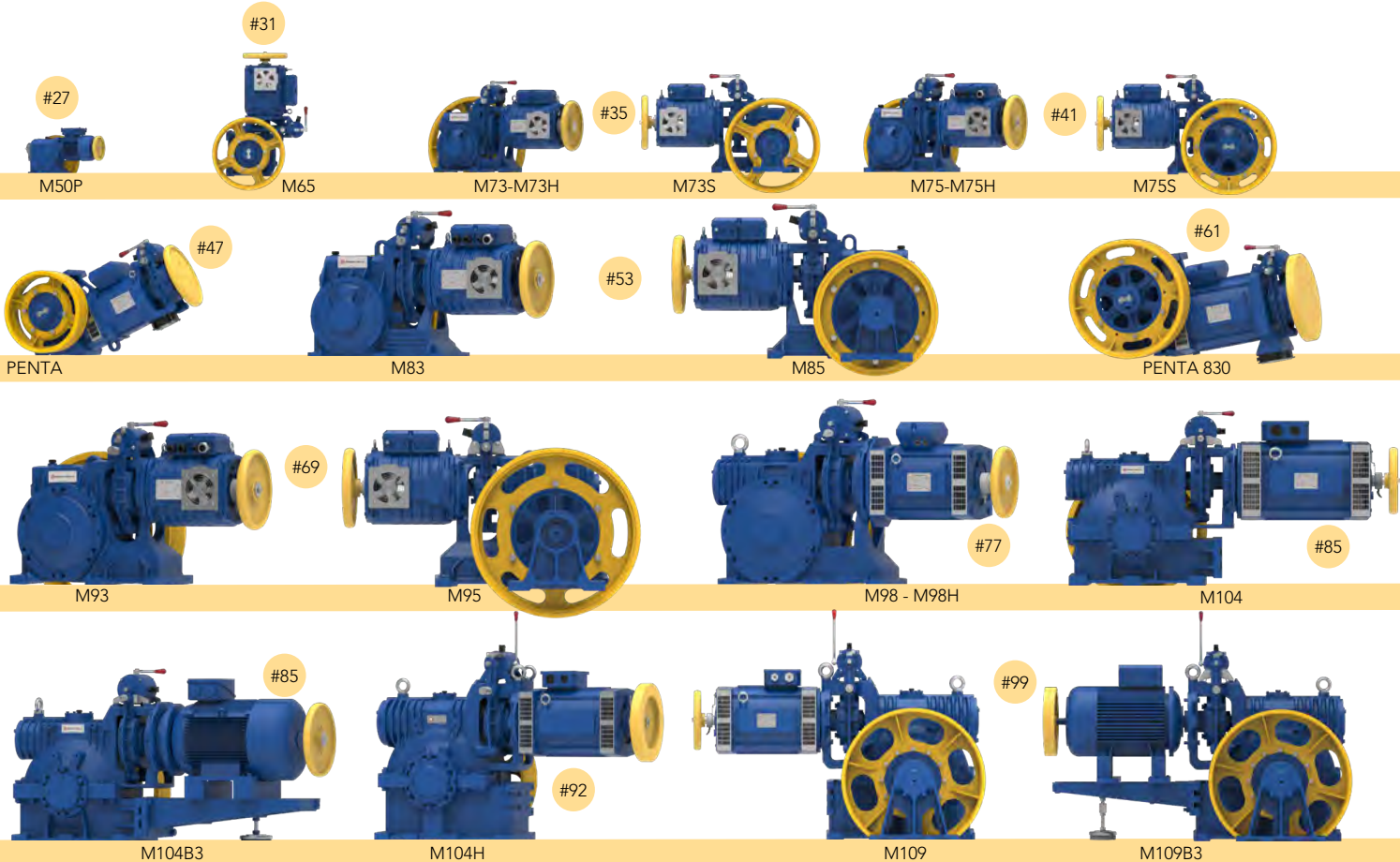
Treuil durable et fiable .
Pour vos meilleurs projets .

Langlebig und
zuverlässig Getriebe.
Für Ihre besten Projekte.

Máquinas de tracción
duras y confiables.
Para sus mejores proyectos.



| 1:1 | | PORTATA - LOAD - CHARGE - BELASTUNG - CARGA | | | | | | | | | | | |
|---|------|---|-----|-----|-----|-----|-----|------|------|------|------|-------|------|
| | | kg | | | | | | | | | | | |
| | | 240 | 320 | 400 | 480 | 630 | 800 | 1000 | 1250 | 1600 | 2200 | 2500 | 3000 |
| Carico statico - Static load - Charge statique - Statische Belastung - Carga Estática | 750 | M50P | | | | | | | | | | | |
| | 2200 | M65 | | | | | | | | | | | |
| | | M73 | | | | | | | | | | | |
| | 2700 | M75 | | | | | | | | | | | |
| | | M73H | | | | | | | | | | | |
| | 3000 | M75H | | | | | | | | | | | |
| | | PENTA | | | | | | | | | | | |
| | 3200 | M73S | | | | | | | | | | | |
| | | M75S | | | | | | | | | | | |
| | | M83 | | | | | | | | | | | |
| | 4000 | PENTA 830 | | | | | | | | | | | |
| | | M85 | | | | | | | | | | | |
| | 5000 | | | | | | | | | | M93 | | |
| | | | | | | | | | | | | M95 | |
| | 7000 | | | | | | | | | | | | M98 |
| | | | | | | | | | | | | M98H | |
| 7500 | | | | | | | | | | | | M104H | |
| 12000 | | | | | | | | | | | | M104 | |
| 15000 | | | | | | | | | | | | | M109 |
| | | | | | | | | | | | | | |



SIGLE - ABBREVIATIONS - ACRONYMES - ABKÜRZUNG - SIGLAS

| | | | | | |
|------------|--|---|--|--|--|
| B | Freno sull'albero lento | Slow shaft brake | Frein survitesse monté | Notbremssystem | Freno en eje lento |
| H | Alto carico statico senza supporto | High static load without outer support | Charge statique majeur sans support extérieur | Höhere Statische Belastung ohne Aussenlager | Alta carga estática sin silleta externa |
| AL | Albero lungo | Extended shaft | Arbre rallongé | Verlängerter Welle | Eje prolongado |
| HAL | Alto carico statico senza supporto + albero lungo | High static load without outer support + extended shaft | Charge statique majeur sans support extérieur + arbre rallongé | Höhere Statische Belastung ohne Aussenlager + verlängerter Welle | Alta carga estática sin silleta externa + eje prolongado |
| HB | Alto carico statico senza supporto + freno sull'albero lento | High static load without outer support + slow shaft brake | Charge statique majeur sans support extérieur + frein survitesse monté | Höhere Statische Belastung ohne Aussenlager + Notbremssystem | Alta carga estática sin silleta externa + freno en eje lento |
| T | Tamburo | Drum | Tambour | Trommel | Tambor |

ARGANI BRAKE (B) BRAKE GEARS (B) BRAKE TREUILS (B) BRAKE GETRIEBE (B) REDUCTORES BRAKE (B)

Sono dotati di un freno passivo che agisce sull'albero lento per controllare i movimenti della cabina anche in salita: l'impiego ideale è nella modernizzazione in quanto permettono il rispetto della norma 2014/33 UE pur mantenendo le arcate ed i blocchi paracadute esistenti.

Are equipped with a passive brake operating on the slow shaft to control the cab movements during lifting as well: the best use is for refurbishing, because they comply with the 2014/33 EU standard while preserving the existing frames and safety gears.

Sont munis d'un frein passif qui agit sur l'arbre lent pour contrôler les mouvements de la cabine même en montée. Leur emploi idéal se situe dans la modernisation, dans la mesure où ils permettent de respecter la norme 2014/33 UE tout en maintenant les arcades et les blocs parachutes existants.

Sind mit einer passiven Bremse ausgerüstet, die auf die Antriebswelle wirkt, um die Bewegungen der Kabine auch aufwärts zu überwachen. Ausgezeichnet für den Einsatz in Modernisierungen durch Erfüllung der Anforderungen gemäß Norm 2014/33 EU unter Beibehaltung der bestehenden Kabinenrahmen und Fangvorrichtungen.

Disponen de un freno pasivo que actúa en el eje de la polea para controlar el movimiento de la cabina incluso durante el ascenso. Son perfectos en procesos de modernización porque garantizan el cumplimiento de la norma 2014/33 EU con los mismos bloques paracaídas y el mismo chasis existentes.



MODULARITÀ - MODULARITY - MODULARITÉ - MODULARITÄT - MODULARIDAD

Tutti gli argani Montanari si possono smontare in tre parti per consentire il trasporto e montaggio in sala macchine.

All Montanari gearboxes can be disassembled into three parts to allow transport and assembly work in machine room.

Tous les treuils Montanari peuvent être démontés en trois parties pour permettre le transport et le montage dans la salle des machines.

Alle Montanari Getriebe können in drei Teile zerlegt werden, um Transport - und Montagearbeiten im Maschinenraum zu ermöglichen

Todos los reductores Montanari se pueden desmontar en tres partes para permitir el transporte y el montaje en la sala de máquinas.



ENCODER:

CARATTERISTICHE TECNICHE - TECHNICAL FEATURES - CARACTÉRISTIQUES TECHNIQUES
 TECHNISCHE MERKMALE - CARACTERÍSTICAS TÉCNICAS

| Circuito di uscita | Exit circuit | Circuit du sortie | Ausgangsschaltkreis: | Circuito de salida | PushPull Line Driver |
|---|------------------------------------|---|---|--|----------------------|
| Segnali di uscita | Output signal | Signal du sortie | Ausgangssignal | Señal de salida | A B Z Ä B Ž |
| Tensione di alimentazione | Supply voltage | Tension d'alimentation | Versorgungsspannung | Tensión de alimentación | 5 - 30VDC |
| Risoluzione standard | Standard resolution | Résolution standard | Standard Auflösung | Resolución standard | 1024ppr |
| Grado di protezione | Protection degree | Degré de protection | Schutzniveau | Grado de protección | IP65 |
| Temperatura operativa | Operating temperature | Températures de service | Betriebstemperaturbereich | Temperatura de servicio | -25 / 85°C |
| Lunghezza cavo (Connettore a richiesta) | Cable length (Connector on demand) | Longueur du câble (Connector on demand) | Kabellänge (Steckverbinder auf anforderung) | Longitud de cable (Conector bajo pedido) | 10 m |



MICROSWITCH DI SICUREZZA SAFETY MICROSWITCH MICRORUPTEUR DE SÉCURITÉ SICHERHEITSMIKROSCHALTER MICROINTERRUPTOR DE SEGURIDAD

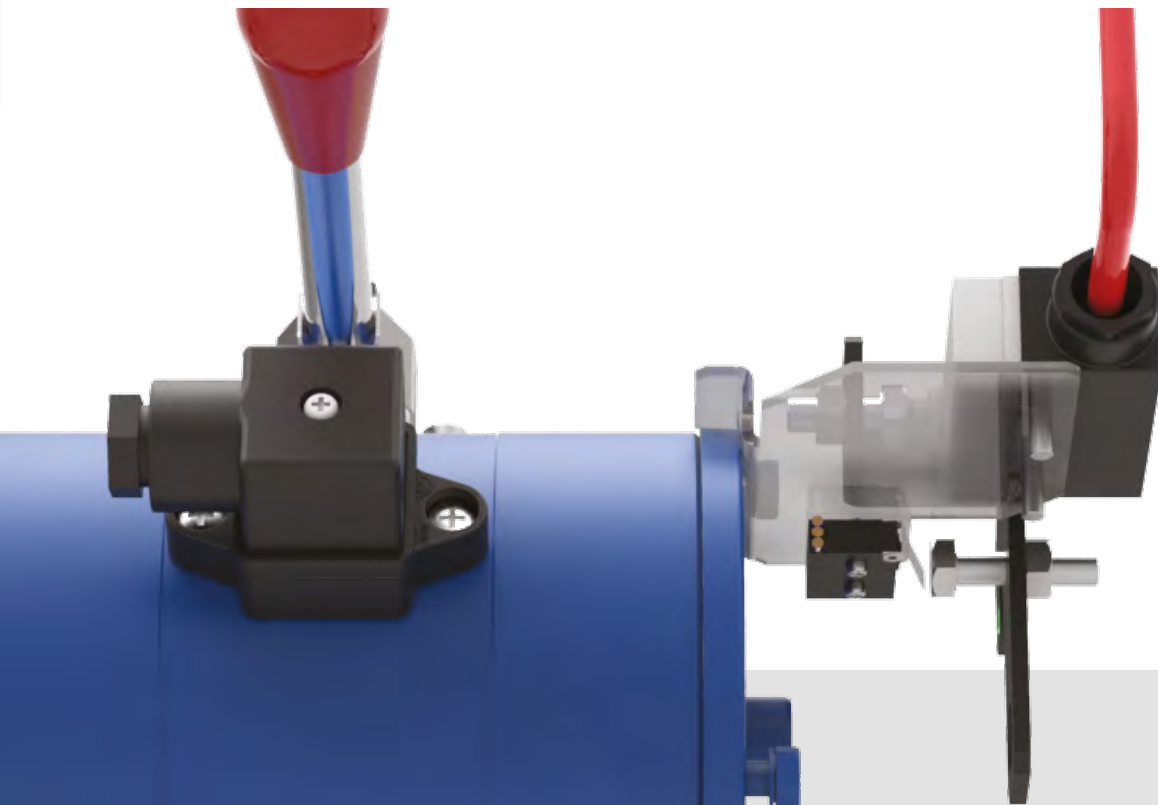
Questo dispositivo consente il controllo elettrico della corretta apertura / chiusura e usura delle ganasce freno dell'argano. Si può utilizzare nelle modernizzazioni che modificano l'azionamento dell'argano da diretto e senza controllo elettronico ad inverter. (Nota: non è necessario se già presente un sistema UCMP). Si applica a freni di argani Montanari nuovi o già installati.

This device allows the electrical check of the correct opening / closing and wear of gearbox brake shoes. It can be used in modernizations aimed to modify the drive of the gearbox from direct and without electronic control to inverter. Note: it is not necessary when an UCMP system is installed. It is applied to brakes of new or already installed Montanari machines.

Ce dispositif permet le contrôle électrique de la bonne ouverture / fermeture et l'usure des mâchoires du frein du treuil . Il peut être utilisé dans les modernisations modifiant l'actionnement du treuil de direct et sans contrôle électronique à variateur . (Remarque : pas nécessaire si déjà un système UCMP est présent) . Il s'applique aux freins des treuils Montanari neufs ou déjà installés .

Dieses Gerät ermöglicht die elektrische Kontrolle des korrekten Öffnens / Schließens und des Verschleißes der Bremsbacken des Getriebes. Es kann bei Modernisierungen eingesetzt werden, bei denen der Getriebeantrieb von direkter und ohne elektronische Steuerung auf Frequenzregelung umgestellt wird. (Hinweis: Es ist nicht notwendig, wenn bereits ein UCMP-System vorhanden ist). Das gilt für die Bremsen von neuen oder bereits installierten Montanari-Getrieben.

Este dispositivo permite el control eléctrico de la correcta apertura / cierre y del desgaste de las zapatas de freno de la maquina. Se puede utilizar en modernizaciones donde el accionamiento de la maquina se cambia de directo y sin control electrónico a variador de frecuencia. (Nota: no es necesario si un sistema UCMP ya está presente). Se aplica a los frenos de maquinas Montanari nuevas o ya instaladas.

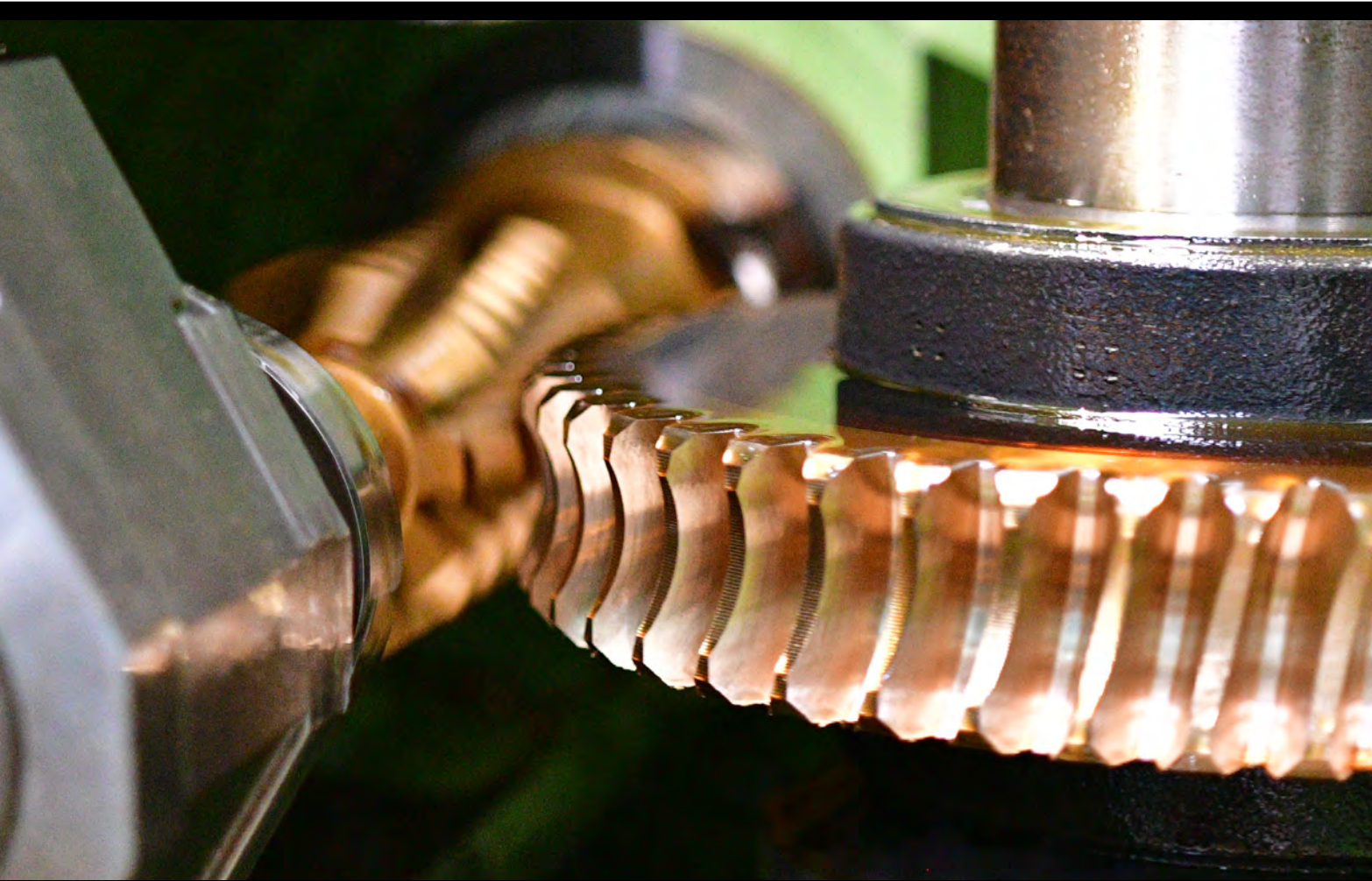




Montanari Group

GEARLESS&GEARBOX
TRACTION MACHINES

**CARATTERISTICHE TECNICHE
TECHNICAL FEATURES
CARACTÉRISTIQUES TECHNIQUES
TECHNISCHE MERKMALE
CARACTERÍSTICAS TÉCNICAS**



Utilizzo: in ascensori e montacarichi in conformità alle direttive e alle norme vigenti.

Caratteristiche distintive dei componenti:

- vite senza fine in acciaio temprato e rettificato;
- corona in bronzo antifrizione centrifugato;
- albero lento in acciaio legato bonificato;
- freno a ganasce indipendenti e doppio circuito magnetico, con voltaggi compresi tra 24 e 220 V_{DC};
- puleggia in ghisa legata ad alta resistenza;
- motori elettrici di produzione propria.

Oli minerali con specifiche non inferiori a: Viscosità ISO VG 220 - Indice di viscosità 95 - Addittivato EP.

Oli sintetici con le seguenti specifiche: Viscosità ISO VG 220 - Indice di viscosità 151 - Accertata compatibilità con tracce di olio minerale.

Montanari gears are designed for use in lifts and freight lifts in compliance with the directives and the regulations in force.

All gears have:

- a worm of hardened ground steel;
- centrifugally cast antifriction bronze crown;
- slow shaft of hardened and tempered alloy steel;
- brake equipped with independent arms and a twin magnetic circuit, available in various voltages between 24 and 220 V_{DC};
- high-resistance cast iron pulley;
- electric motors of own production.

Mineral oils with the following characteristics: Viscosity ISO VG 220 - Viscosity Index 95 - Additive EP.

Synthetic oils with the following characteristics: Viscosity ISO VG 220 - Viscosity Index 151 - Ascertained compatibility with traces of mineral oil.

Les treuils Montanari sont conçus pour l'utilisation dans les ascenseurs et les monte-charges en conformité avec les directives et les normes en vigueur .

Ils disposent tous de :

- vis sans fin en acier trempé et rectifié ;
- couronne en bronze anti-friction centrifugé ;
- arbre lent en acier allié bonifié ;
- frein doté de patins indépendants ainsi que d'un double circuit magnétique, disponible en voltages compris entre 24 et 220 V_{DC};
- poulie en fonte alliée à haute résistance ;
- moteurs électriques fabriqués en interne .

Huiles minérales avec des caractéristiques non inférieures aux caractéristiques suivantes : Viscosité ISO VG 220 - Indice de viscosité 95 - Additif EP .

Huiles synthétiques avec des caractéristiques analogues aux caractéristiques suivantes : Viscosité ISO VG 220 - Indice de viscosité 151 - Compatibilité certifiée avec des traces d'huile minérale .

Die Montanari Aufzugsgetriebe wurden den in Europa geltenden Richtlinien und Vorschriften für Personenaufzüge und Lastenaufzüge entsprechend entworfen. Alle Aufzugsgetriebe haben:

- eine Schnecke aus gehärtetem, geschliffenem Stahl;
- einen Antifrikations- Zahnkranz aus Schleuderbronze;
- eine Welle aus vergütetem Legierungsstahl langsamfahrende;
- Bremse mit unabhängige Backen sowie einen doppelten Magnetkreis erhältlich mit Spannungen von 24 bis 220 V_{DC};
- Seilrolle aus hochfestem legiertem Gusseisen;
- Elektromotoren aus eigener Herstellung.

Mineralöle die mindestens den folgenden Eigenschaften entsprechen: Viskosität ISO VG 220 - Viskositätsindex 95 - Legiert EP.

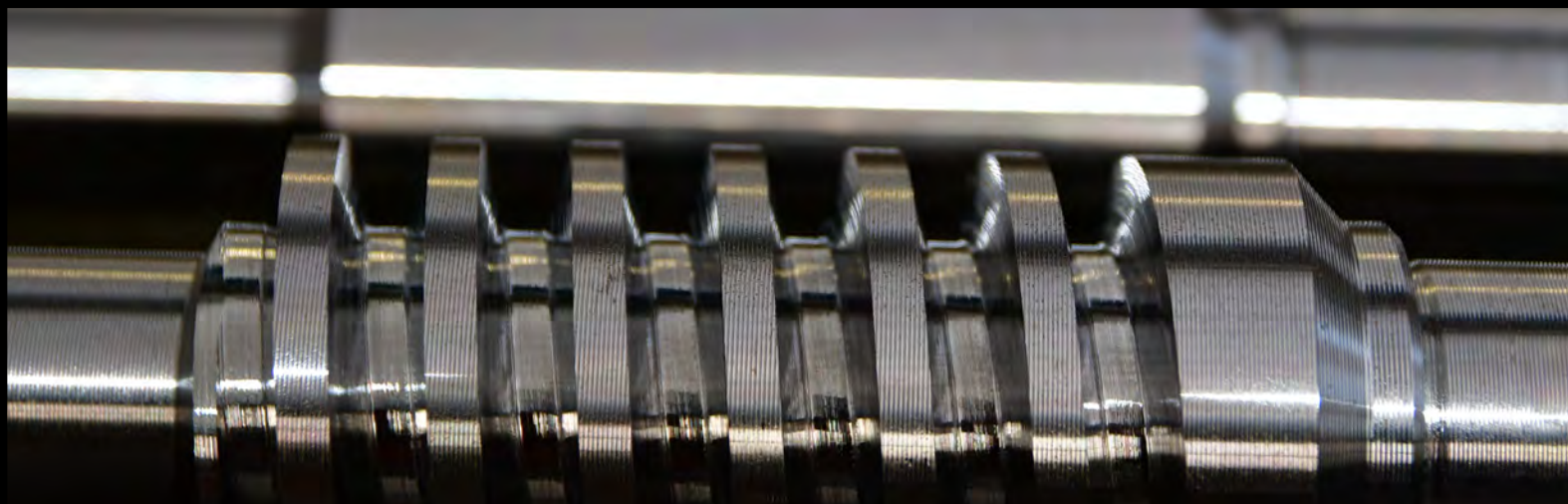
Synthetische Öle mit folgende Eigenschaften: Viskosität ISO VG 220 - Viskositätsindex 151 - Bescheinigte Kompatibilität mit Mineralölsuren.

Las máquinas Montanari están diseñadas para utilizarse en ascensores y montacargas de acuerdo con las directivas y normas en vigor y contienen los siguientes componentes:

- tornillo sinfín de acero templado y rectificado;
- corona de bronce antifricción centrifugado;
- eje de polea de acero aleado bonificado;
- freno de zapatas independientes y doble circuito magnético, con tensión comprendida entre 24 y 220 V_{DC};
- polea de tracción de hierro de alta resistencia;
- motores eléctricos de fabricación propia;

Aceites minerales con las siguientes especificaciones mínimas: Viscosidad ISO VG 220 - Índice de viscosidad 95 - Aditivo EP.

Aceites sintéticos con especificaciones similares a las siguientes: Viscosidad ISO VG 220 - Índice de viscosidad 151 - Compatibilidad probada con trazas de aceite mineral.



PARAMETRI DI UTILIZZO DEGLI ARGANI OPERATING DATA FOR GEARBOXES PARAMÈTRES D'UTILISATION DES TREUILS AUSLASTUNGSPARAMETER DER GETRIEBE PARÁMETROS DE UTILIZACIÓN DEL REDUCTOR

IMPIEGO: ascensori e montacarichi standard:

- tempo di corsa dalla prima fermata all'ultima di 35 - 40 s max;
- intermittenza di servizio 50%;
- avviamenti/ora variabili da 90 a 240.

Il carico statico ammissibile sull'albero è valido in tutte le direzioni.

Eccezione: per gli argani con albero allungato, denominati "AL", è necessario orientare il supporto in direzione del carico.

Attenersi a quanto specificato sul manuale di uso e manutenzione.

PARAMETRI DI ELABORAZIONE DELLE TABELLE DI PORTATA:

- per ogni singolo argano sono riportati i valori di portata comprensivi del peso delle funi (x2), in funzione della velocità e delle potenze, per impianti bilanciati al 50%;
- massa funi sbilanciate;
- si riporta la velocità sincrona così rilevata: cabina in discesa, con 1/2 carico e a 1/2 corsa (EN81-1:1998 /12.6 - EN81-20:2014/5.9.2.4.).

RENDIMENTO DEL VANO IPOTIZZATO PARI A: $i = 0,8$

CICLO DI LAVORO GIORNALIERO IPOTETICO: 8 ORE

La durata di vita di ciascun rapporto, con la massima potenza applicabile e con il seguente spettro di carico, è di 30.000 ore.

In particolare:

A) CON RIFERIMENTO AI CARICHI SI È CONSIDERATO:

- lavoro al 100% del carico per il 50% del tempo;
- lavoro al 10% del carico per il 30% del tempo;
- lavoro al 50% del carico per il 20% del tempo.

B) CON RIFERIMENTO AL NUMERO DI CICLI ORARI SI È CONSIDERATO:

- 240 avv/h per 3 ore/giorno;
- 180 avv/h per 5 ore/giorno.

Nel caso di impianti con pulegge di deviazione e/o rinvio, moltiplicare il valore della portata per il coefficiente di riduzione alla tabella seguente.

Per corse più lunghe e/o intermittenze più elevate, fare riferimento all'ufficio commerciale Montanari.

The Montanari gears are designed for use in standard and freight lifts:

- lifts with running time between the first and the last stop of 35 - 40 s max;
- cyclic duration factor of 50%;
- startings/hour varying from 90 to 240.

The allowable static load on the shaft is generally valid for all directions.

Exception: gears with extended shaft, named "AL", for which is necessary to orient the support in the direction of the load.

Always read the indications given in the operation and maintenance manual.

PARAMETERS FOR LOAD TABLES ELABORATION:

- for each type of gear are indicated the load values including the rope weight (x2), according to rated speed and powers for installations balanced at 50%;
- unbalanced ropes weight;
- we report the synchronous speed detected as follows: car descending, 1/2 charge at the middle of the ride (EN81-1:1998 /12.6 - EN81-20:2014/5.9.2.4.).

SUPPOSED SHAFT EFFICIENCY: $i = 0,8$

SUPPOSED DAILY WORKING CYCLE: 8 HOURS

With the following load examples the life expectancy ratio of each type of machine, with maximum acceptable power applied, is 30.000 hours.

A) WITH REFERENCE TO THE LOADS WE HAVE CONSIDERED:

- running with 100% load for 50% of time;
- running with 10% load for 30% of time;
- running with 50% load for 20% of time.

B) WITH REFERENCE TO THE STARTS PER HOUR USED AGAINST TIME PERIOD:

- 240 sts/h for 3 hours/day;
- 180 sts/h for 5 hours/day.

For installations where divertor pulleys are provided, the load value must be multiplied by a suitable reduction factor according to the following table.

For longer runs or higher cyclic duration factors, contact Montanari sales department.

Les treuils Montanari ont été conçus pour être utilisés dans les ascenseurs et les monte-charge standard .

Par standard, on entend :

- les ascenseurs avec un temps de course de 35 - 40 s max du premier arrêt au dernier ;
- facteur de service de 50% ;
- démarrages/heure variables de 90 à 240 .

La charge statique admissible sur l'arbre est généralement valable pour toutes les directions .

Exceptions : treuils avec arbre rallongé , appelé " AL " pour lesquels il est nécessaire d'orienter le support en direction de la charge .

Respecter ce qui est spécifié dans le manuel d'utilisation et d'entretien .

PARAMÈTRES UTILISÉS POUR ÉLABORER LES TABLEAUX DE CHARGE :

- dans les tableaux , après chaque type de treuil , sont indiquées les valeurs de la charge utile , le poids des câbles inclus (x2) , en fonction des vitesses et des puissances , pour installations équilibrées au 50% ;
- poids de câbles déséquilibré ;
- est indiquée la vitesse sync. ainsi déterminée: ascenseur en descente , 1/2 charge, 1/2 de course (EN81-1:1998 /12.6 - EN81-20:2014/5.9.2.4.) .

RENDEMENT DE LA GAINE SUPPOSÉ : $i = 0,8$

CYCLE DE TRAVAIL JOURNALIER SUPPOSÉ: 8 HEURES

Dans les conditions indiquées ci-dessous, la durée de vie des appareils est de 30.000 heures en appliquant la puissance maximum admise.

A) EN NOUS BASANT SUR LES CHARGES, NOUS AVONS CONSIDÉRÉ :

- travail à 100% de la charge pendant 50% du temps ;
- travail à 10% de la charge pendant 30% du temps ;
- travail à 50% de la charge pendant 20% du temps.

B) EN NOUS BASANT SUR LE NOMBRE DE CYCLES HORAIRE, NOUS AVONS CONSIDÉRÉ :

- 240 cycles/h pendant 3 heures/jour ;
- 180 cycles/h pendant 5 heures/jour .

Pour les installations avec poulie de déflexion et/ou de renvoi il faut multiplier la valeur de la charge utile par un facteur de réduction suivant le tableau ci-dessous . Pour des courses plus longues et/ou des facteurs de service plus élevées contacter le bureau commercial Montanari .

Die Montanari Aufzugsgetriebe wurden zur Verwendung mit Standardaufzügen für Personen und Waren entworfen.

Als Standard versteht sich:

- ein Aufzug mit einer Fahrzeit, vom ersten bis zum letzten Anhalten, von max. 35 - 40 Sek.;
- mit 50% Einschaltdauer;
- Anfahrten/Stunde, die von 90 bis 240 gehen können.

Die zulässige statische Belastung auf der Welle gilt im allgemeinen für alle Richtungen.

Ausnahme: Aufzugsgetriebe mit verlängerter Welle, genannt "AL", bei denen muss das Aussenlager in Richtung der Last orientiert werden.

Bitte beachten sie die Anweisungen gemäss Betriebs- u. Wartungsanleitung

DIE IN FOLGENDEN TABELLEN ENTHALTENEN DATEN BEZIEHEN SICH AUF DIESE PARAMETER:

- für jedes Getriebestyp sind die Nutzlastwerte inkl. Seilgewicht (x2), auf Grund der Geschwindigkeiten und Leistung, kalkuliert und mit einer Balanzierung mit Gegengewicht von 50%;
- kein balanziertes seilen gewicht
- die syncr. Geschwindigkeit ist nach folgender Kalkulation bestimmt: Fahrt nach unten, 1/2 Nutzlast und 1/2 Förderhöhe (EN81-1:1998 /12.6 - EN81-20:2014/5.9.2.4.).

ANGENOMMEN SCHACHTWIRKUNGSGRAD: $i = 0.8$

ANGENOMMEN TÄGLICHER ARBEITSZYKLUS: 8 STUNDEN

Bei Einsatz des Getriebes mit der max. zugelassenen Zugkraft (siehe technische Tabellen) beträgt die mind. Lebensdauer in diesen Fällen 30.000 Stunden.

Insbesondere:

A) FÜR DIE LEBENSDAUERBERECHNUNG WURDE BETRACHTET:

- 100% Last für 50% Zeitdauer;
- 10% Last für 30% Zeitdauer;
- 50% Last für 20% Zeitdauer.

B) DIE FAHRTEN PRO STUNDE SIND WIE FOLGT KALKULIERT WERDEN:

- 240 Fahrten/Std. für 3 Stunden am Tag;
- 180 Fahrten/Std. für 5 Stunden am Tag.

Für Anlagen mit Um- und/oder Ablenkrollen muss der Nutzlastwert mit einem Reduktionskoeffizient, wie in der Tabelle hierunter erklärt, multipliziert werden.

Bei längeren Fahrwegen und/oder größerer Einschaltdauer beziehen Sie sich auf den Montanari Verkaufsbüro.

Las máquinas Montanari están diseñadas para utilizarse en ascensores y montacargas convencionales:

- tiempo de recorrido desde la primera parada hasta la última de 35 - 40 segundos máx;
- intermitencia del servicio del 50%;
- puestas en marcha por hora variables de 90 a 240.

La carga estática admisible en el eje es válida en todas las direcciones.

Excepción: en las máquinas con eje alargado, denominadas "AL", es necesario orientar el soporte en la dirección de la carga.

Respete las instrucciones del manual de uso y mantenimiento.

PARÁMETROS DE TABULACIÓN:

- se indican los valores de carga de cada máquina, incluido el peso de los cables (x2), en función de la velocidad y la potencia en sistemas equilibrados al 50%;
- peso de cables desequilibrado
- se muestra la velocidad sincrónica así detectada: cabina en bajada, con 1/2 carga y a 1/2 recorrido (EN81-1:1998 /12.6 - EN81-20:2014/5.9.2.4.).

RENDIMIENTO DEL HUECO SUPUESTO: $i = 0,8$

CICLO DE TRABAJO DIARIO HIPOTÉTICO: 8 HORAS

Con la máxima potencia y el siguiente espectro de carga, la duración de cada reducción es de 30.000 horas.

En particular:

A) CON RELACIÓN A LAS CARGAS SE HAN CONSIDERADO:

- funcionamiento al 100% de la carga durante el 50% del tiempo;
- funcionamiento al 10% de la carga durante el 30% del tiempo;
- funcionamiento al 50% de la carga durante el 20% del tiempo.

B) CON RELACIÓN AL NÚMERO DE CICLOS HORARIOS SE HAN CONSIDERADO:

- 240 arranques/h durante 3 horas/días;
- 180 arranques/h durante 5 horas/días.

En el caso de sistemas con poleas de desviación y/o retorno, multiplique el valor de carga por el coeficiente de reducción que se indica en la tabla siguiente.

Si los recorridos son más largos y/o las intermitencias más largas, consulte al departamento comercial Montanari.

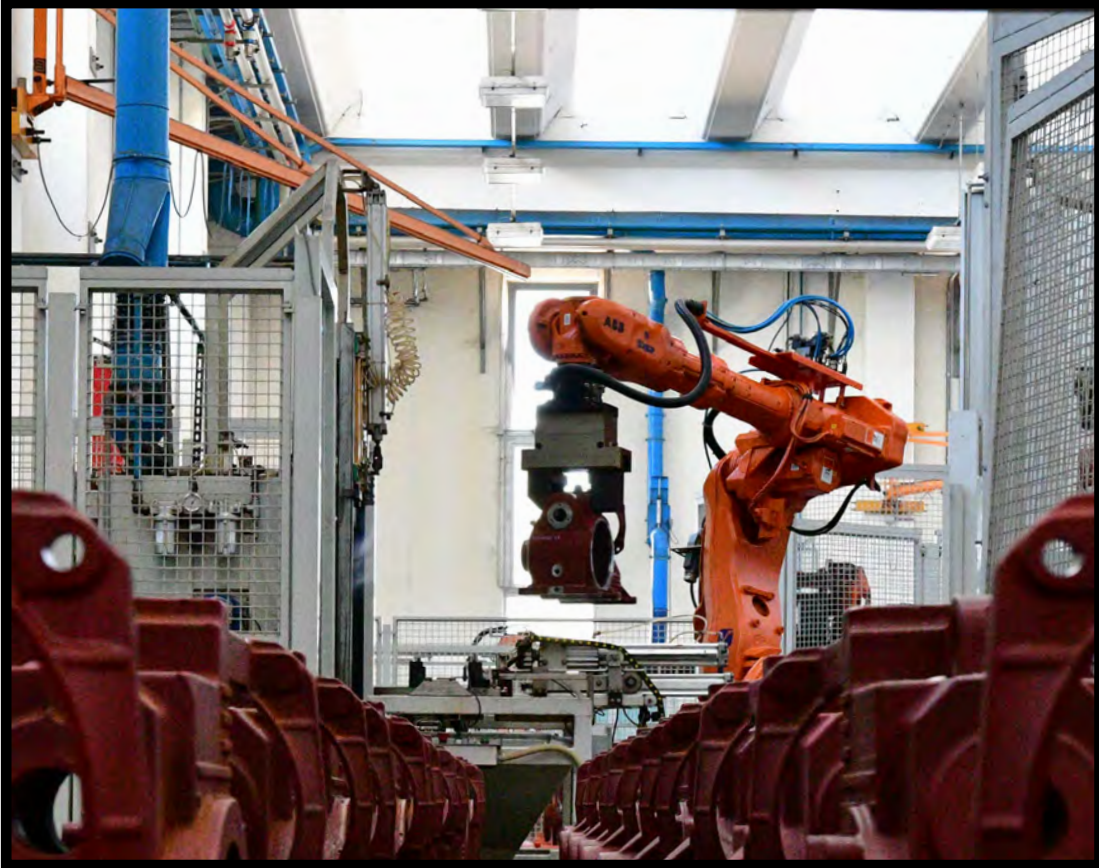
| TAB. 1 | | | | | | | |
|---|------|------|------|------|------|------|------|
| QUANTITÀ PULEGGE DI DEVIAZIONE E/O RINVIO DIVERTOR UNITS QUANTITY QUANTITÉ POULIES DE DEFLECTION ET/OU DE RENVOI UM-UND/ODER ABLENKROLLEN MENGE CANTIDAD POLEAS DE DESVIO | 1 | 2 | 3 | 4 | 5 | 6 | 7 |
| COEFFICIENTE DI RIDUZIONE - REDUCTION FACTOR - COEFFICIENTS DE DÉCLASSEMENT - REDUKTIONSKOEFFIZIENT - FACTOR DE REDUCCION | | | | | | | |
| CUSCINETTI A SFERE - BALL BEARINGS - ROULEMENTS A BILLES WÄLZLAGERN - RODAMIENTOS DE BOLAS | 0,99 | 0,98 | 0,97 | 0,96 | 0,95 | 0,94 | 0,93 |



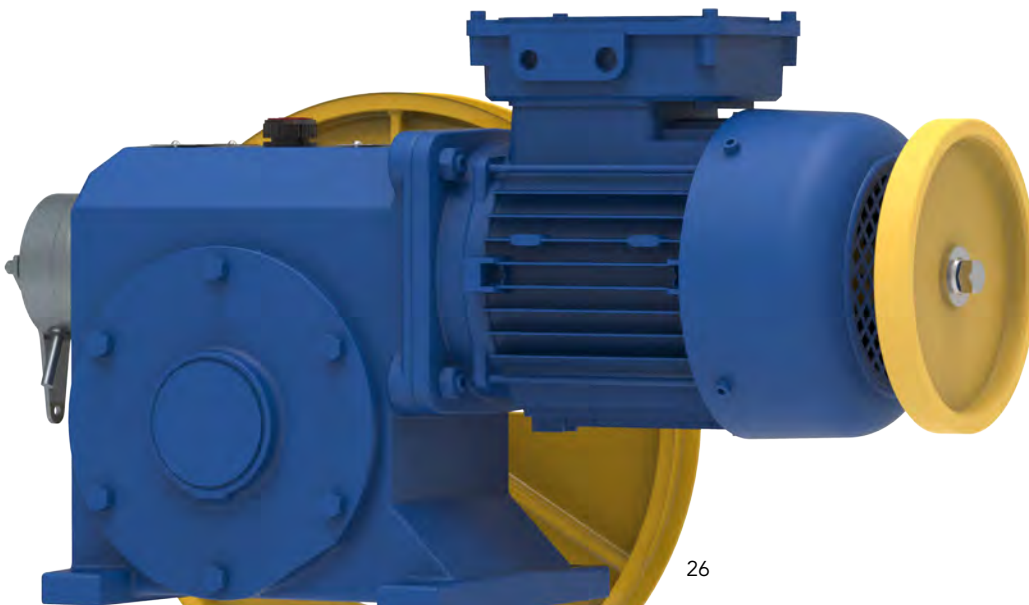
Montanari Group

GEARLESS&GEARBOX
TRACTION MACHINES

Home lift & Dumbwaiter



Abitazioni & Montavivande.
Habitations & Monte-plats .
Wohnhäuser & Speiseaufzüge.
Elevadores domésticos & Montaplatos.





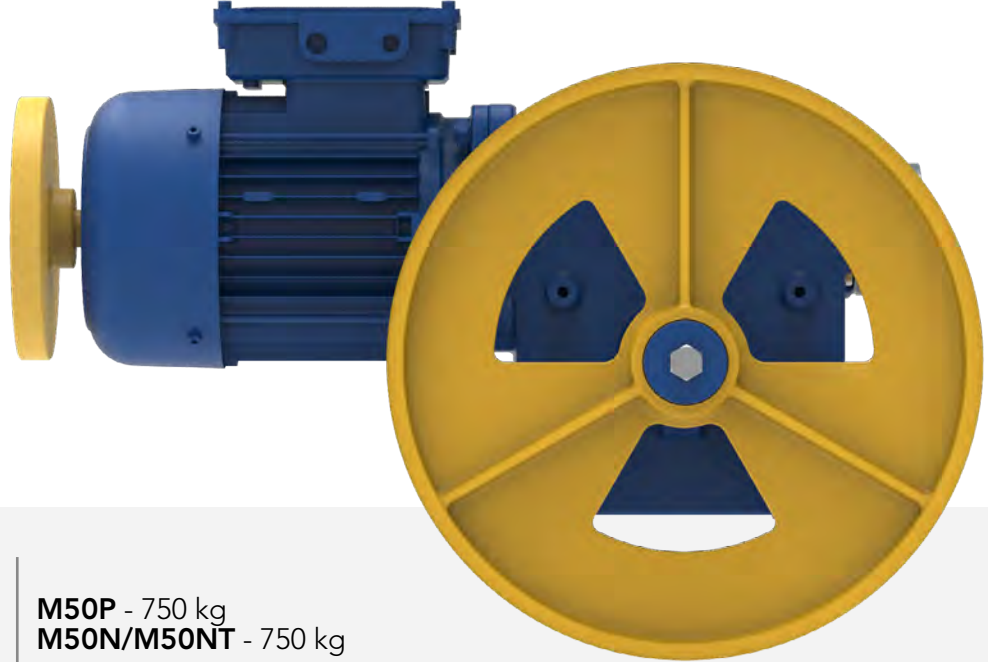
Montanari Group

GEARLESS&GEARBOX
TRACTION MACHINES

ARGANO
GEARBOX
TREUIL
GETRIEBE
REDUCTOR

RANGE
M50

TOP
SELLER
50 - 250 kg
0,3 m/s
T.S. 250 mm



Carico Statico
Static Load
Charge Statique
Statische Belastung
Carga Estática

M50P - 750 kg
M50N/M50NT - 750 kg

Motori
Motor
Moteurs
Motoren
Motores

VWF/AC1 4 - 6 P

Peso Riduttore
Reductor Weight
Poids Reducteur
Getriebe Gewicht
Peso Reductor

M50 - 55 kg

Capacità Olio
Oil Capacity
Capacité Huile
Ölmenge
Capacidad Aceite

1 |

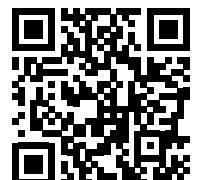
| Rapporti Ratio Rapport Übersetzung Reducción | Momento torcente Torque Moment Moment de Torsion Torsionsmoment Par de Torsion | Rendimento Efficiency Rendement Wirkungsgrad Rendimiento | |
|--|--|--|---------------|
| | Nm | 1500/1800 RPM | 1000/1200 RPM |
| 1/53 | 210 | 0.56 | 0.50 |
| 1/41 | 210 | 0.57 | 0.53 |
| Freno - Brake - Frein - Bremse - Freno | | | |
| | MP50P | M50N | |
| | Intorq BFK454-10 205V DC 33 Watt | Warner 5UV005A75P2 24V DC, 20 Watt | |

◀ Torna all'indice generale
Back to main index

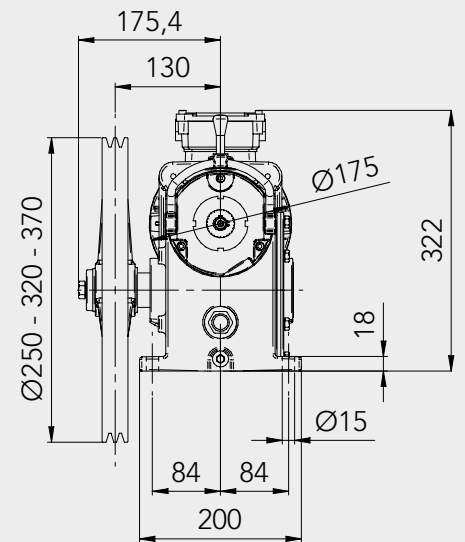
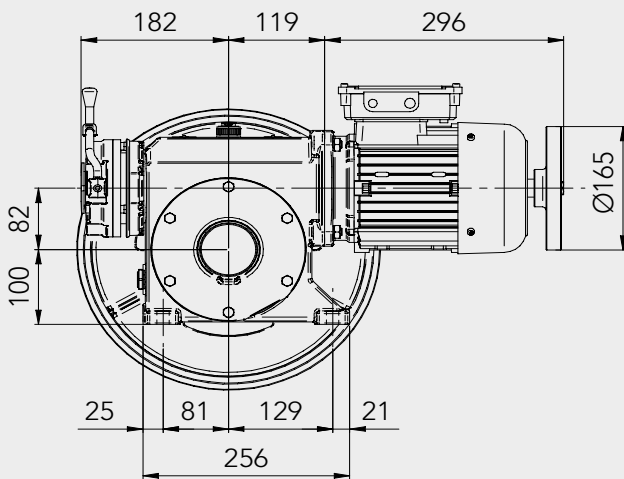
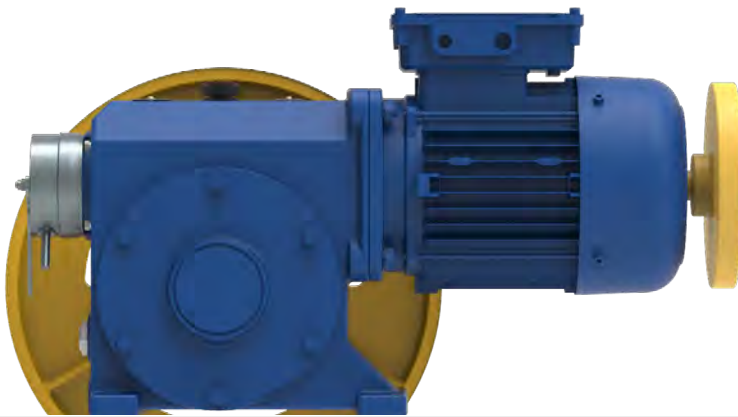
◀ Torna all'indice argani
Back to gearbox index



MORE ON
OUR WEBSITE

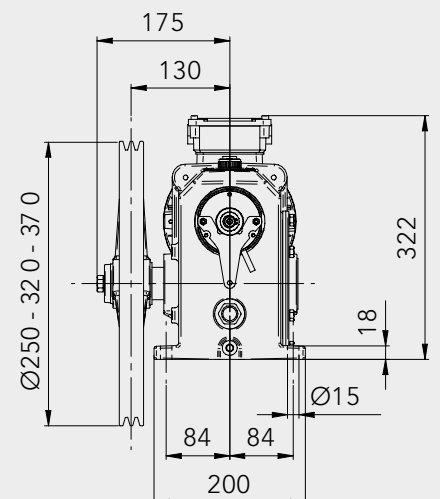
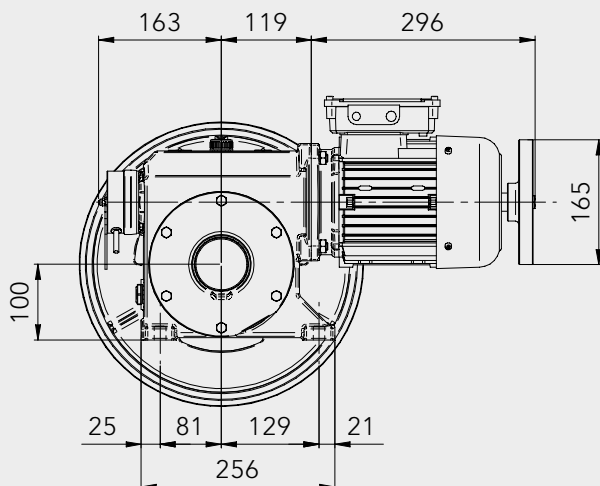


M50P



M50N

SOLO PER MONTACARICHI - CON PULEGGIA
ONLY SERVICE LIFT - WITH SHEAVE
SEULEMENT POUR MONTECHARGE - AVEC POULIE
NUR FÜR KLEINGUETERAUFZUG - MIT TS
SOLO PARA MONTACARGAS - CON POLEA



4P - VVVF/AC1 1500 RPM

6P - VVVF/AC1 1000 RPM

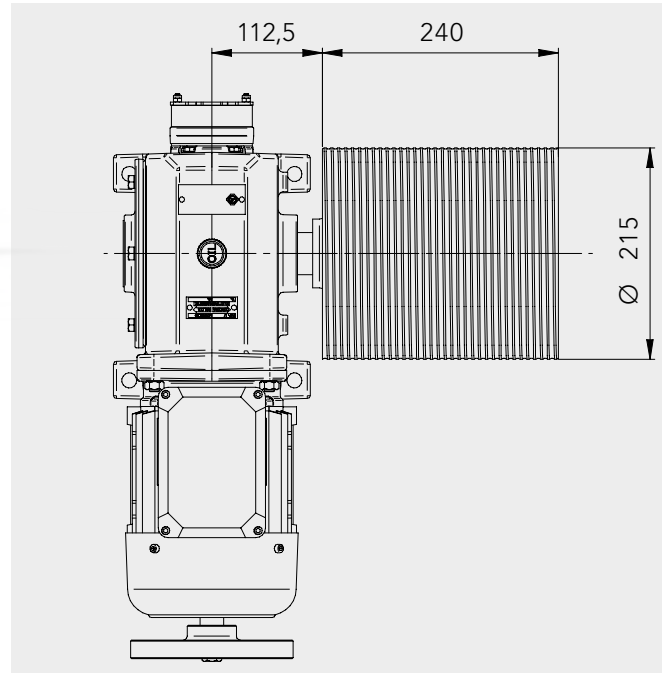
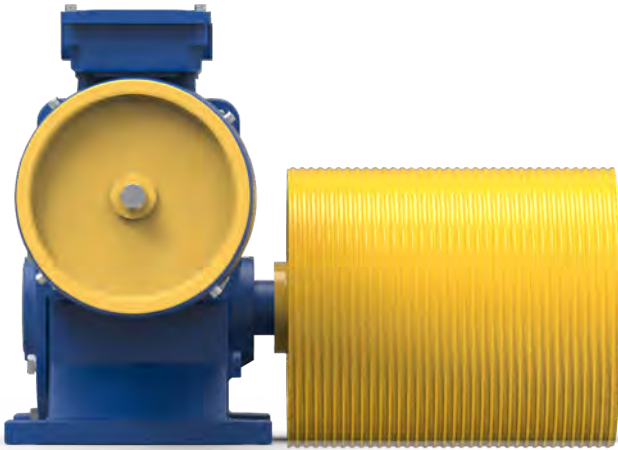
4P - VVVF/AC1 1800 RPM

6P - VVVF/AC1 1200 RPM

| Icon | Icon | kW Async. | | Icon | kW Async. | | Icon | kW Async. | | Icon | kW Async. | |
|------|------|-----------|------|------|-----------|------|------|-----------|------|------|-----------|--|
| | | 1,1 | 0,75 | | 1,1 | 0,75 | | 1,1 | 0,75 | | | |
| ∅ | | m/s | kg | m/s | kg | m/s | kg | m/s | kg | m/s | kg | |
| 250 | 1/53 | 0,37 | 274 | 0,25 | 258 | 0,44 | 274 | 0,30 | 215 | | | |
| 320 | 1/53 | 0,47 | 214 | 0,32 | 202 | 0,57 | 214 | 0,38 | 168 | | | |
| 370 | 1/53 | 0,55 | 185 | 0,37 | 174 | 0,66 | 185 | 0,44 | 145 | | | |
| 250 | 1/41 | 0,48 | 222 | 0,32 | 212 | 0,57 | 185 | 0,38 | 176 | | | |
| 320 | 1/41 | 0,61 | 174 | 0,41 | 165 | 0,74 | 145 | 0,49 | 138 | | | |
| 370 | 1/41 | 0,71 | 150 | 0,47 | 143 | 0,85 | 125 | 0,57 | 119 | | | |

M50N - Motore AC1 - AC1 Motor - Moteur AC1 - Motor AC1

M50NT SOLO PER MONTACARICHI - CON TAMBURO
ONLY SERVICE LIFT - WITH DRUM
SEULEMENT POUR MONTECHARGE - AVEC TAMBOUR
NUR FÜR KLEINGUETERAUFZUG - MIT TROMMEL
SOLO PARA MONTACARGAS - CON TAMBOR



Tamburo standard - Standard drum - Tambour standard Standard Trommel - Tambor standard

| | | |
|---|--|--|
| Funi Ropes Cables Seilen Cables | Gole Grooves Gorges Rillen Ranuras | Corsa Travel Course Hohe Corsa |
|---|--|--|

| | | |
|------|---|----|
| ∅ mm | | m |
| 6 | 1 | 19 |

Tamburi speciali a richiesta - Special drum upon request
Tambour spéciaux à la demande - Spezial Trommel auf Antrag
Tambores especiales a pedido

M50NT



FORZA DI TIRO
TRACTION FORCE
FORCE DE TRACTION
ZUGKRAFT
FUERZA DE TRACCIÓN

**50 Hz
1500 RPM**

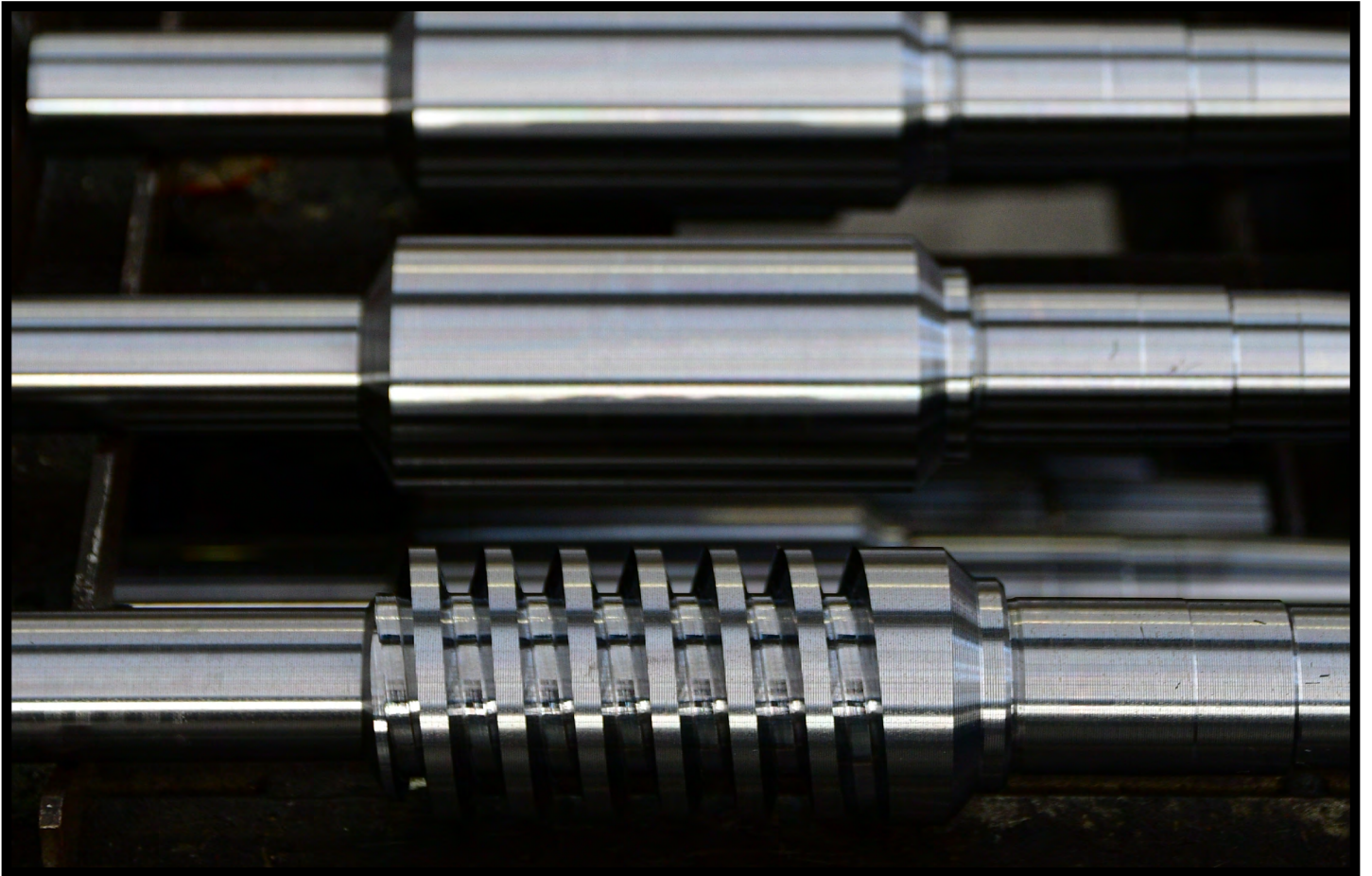
**50 HZ
1000 RPM**

| Tamburo Drum Tambour Trommel Tambor | Rapporto Ratio Rapport Ubersetz. Reducción | Vel. Sync. Sync. Speed Sync Vitesse Sync Geschw. Vel. Sync. | kW Async. | Vel. Sync. Sync. Speed Sync Vitesse Sync Geschw. Vel. Sync. | kW Async. |
|---|--|---|-----------|---|-----------|
| | | | 1,1 | | 0,75 |
| ∅ mm | | m/s | kg | m/s | kg |
| 215 | 1/53 | 0,32 | 146 | 0,21 | 139 |
| 215 | 1/41 | 0,41 | 119 | 0,27 | 115 |

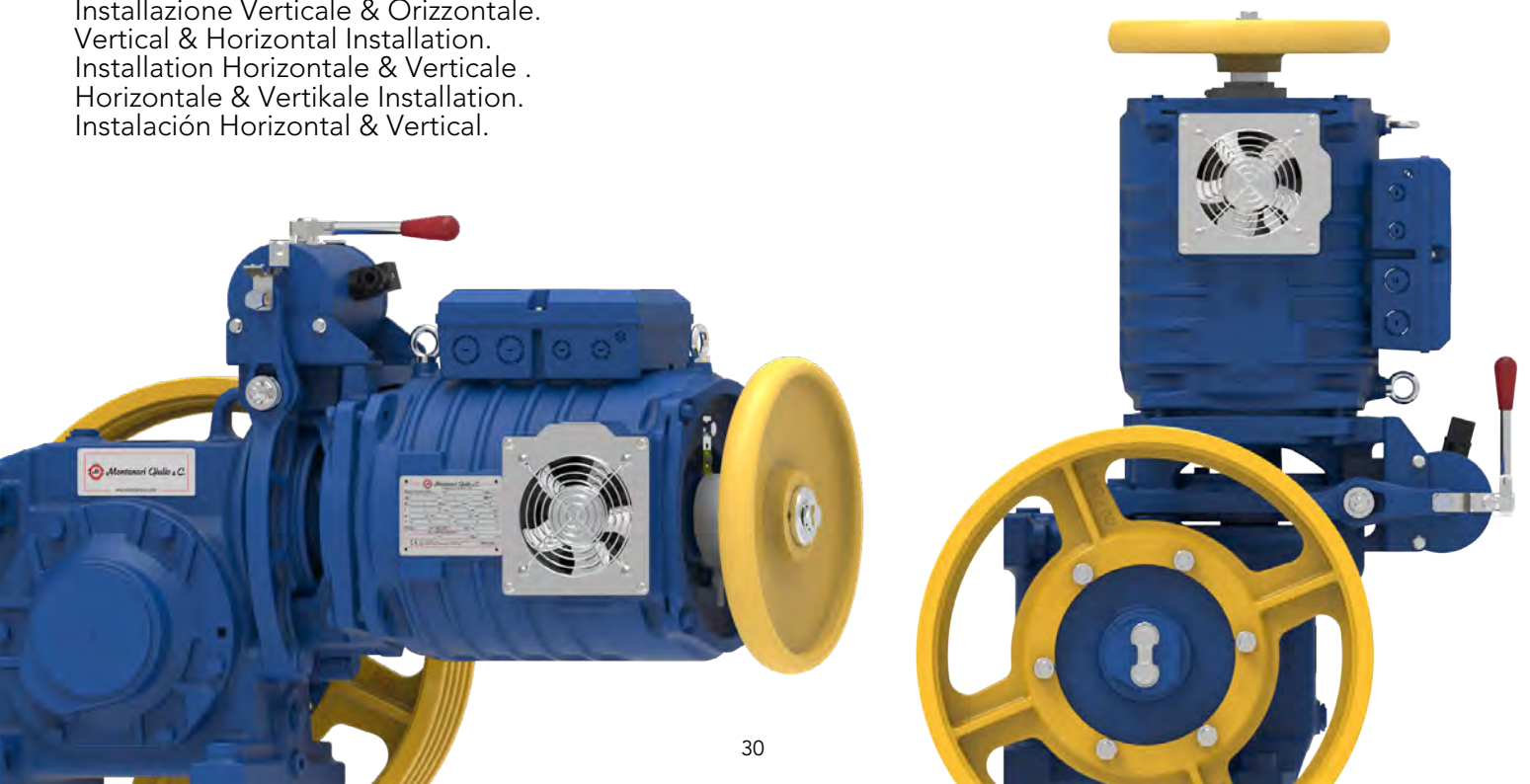


Montanari Group
GEARLESS&GEARBOX
TRACTION MACHINES

The Small Versatile Gearbox



Installazione Verticale & Orizzontale.
Vertical & Horizontal Installation.
Installation Horizontale & Verticale .
Horizontale & Vertikale Installation.
Instalación Horizontal & Vertical.





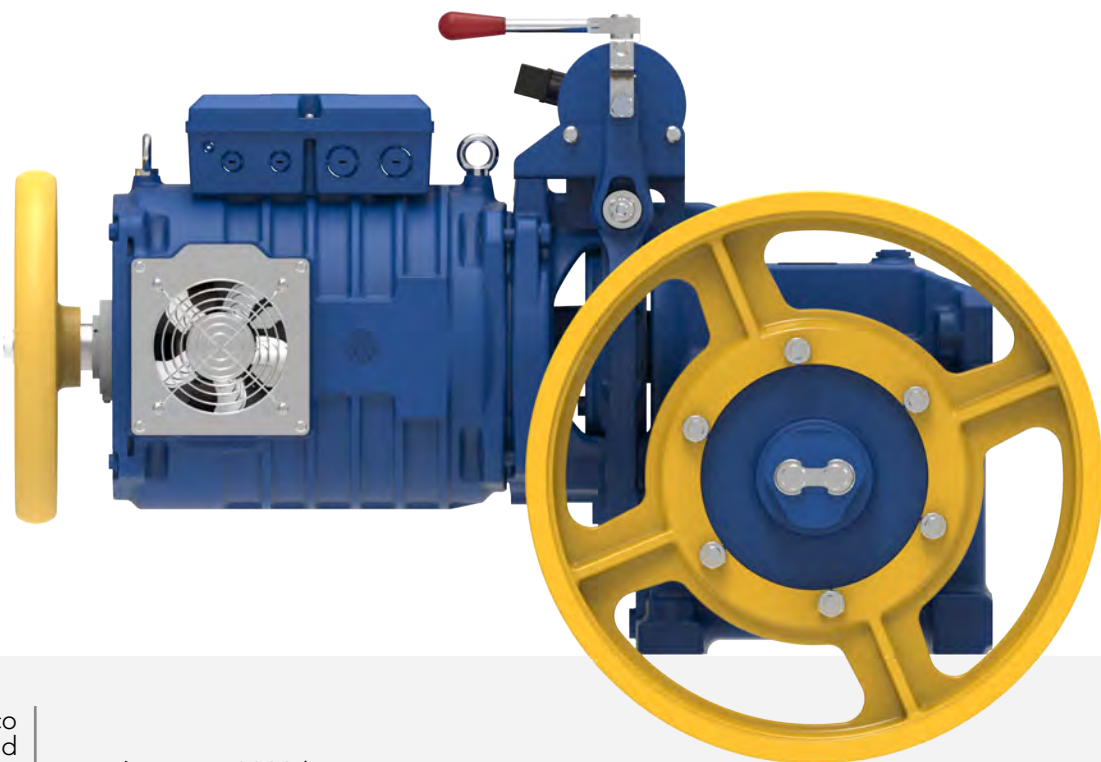
Montanari Group

GEARLESS&GEARBOX
TRACTION MACHINES

ARGANO
GEARBOX
TREUIL
GETRIEBE
REDUCTOR

RANGE
M65

TOP
SELLER
320 - 400 kg
0,7 - 1 m/s
T.S. 480 mm



Carico Statico
Static Load
Charge Statique
Statische Belastung
Carga Estática

M65/M65B - 2200 kg

Motori
Motor
Moteurs
Motoren
Motores

VWF 4 - 6 P
AC2 4/16

Peso Riduttore
Reductor Weight
Poids Reducteur
Getriebe Gewicht
Peso Reductor

M65 - 80 kg

Capacità Olio
Oil Capacity
Capacité Huile
Ölmenge
Capacidad Aceite

2 | **Sint.**

| Rapporti Ratio Rapport Übersetzung Reducción | Momento torcente Torque Moment Moment de Torsion Torsionsmoment Par de Torsion | Rendimento Efficiency Rendement Wirkungsgrad Rendimiento | |
|--|--|--|---------------|
| | Nm | 1500/1800 RPM | 1000/1200 RPM |
| 1/63 | 662 | 0.59 | 0.59 |
| 1/50 | 740 | 0.69 | 0.69 |
| 1/46 | 838 | 0.72 | 0.72 |
| 1/37 | 750 | 0.74 | 0.74 |
| 2/46 | 736 | 0.82 | 0.82 |

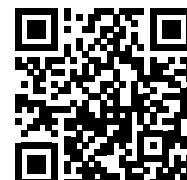
Telaio & Protezioni
Bedplate & Safety guards
Chassis & Protections #106-107
Maschinenrahmen & Seilschützbügel
Bancada & Protecciones

◀ Torna all'indice generale
Back to main index

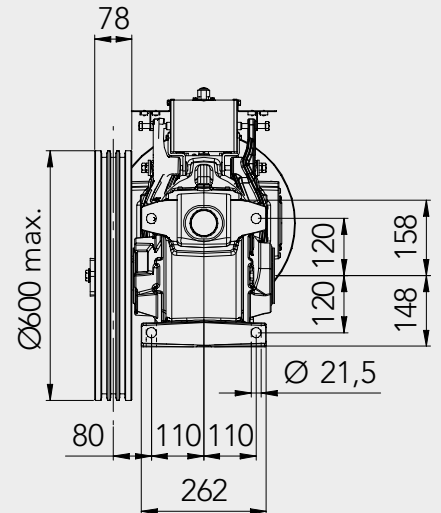
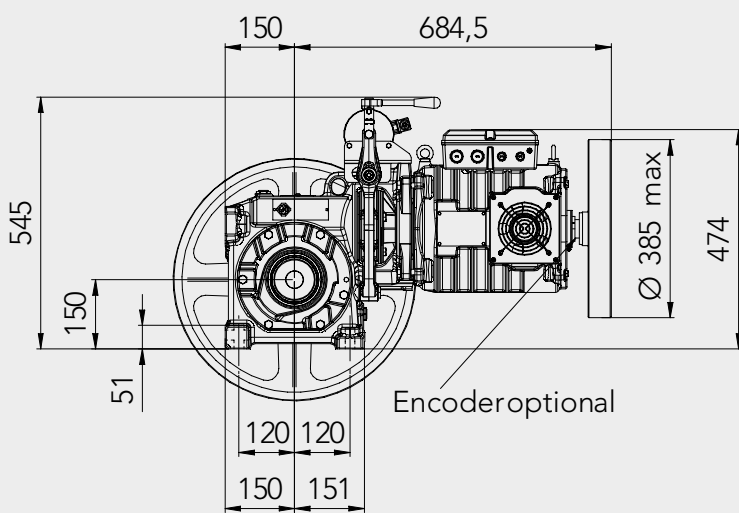
◀ Torna all'indice argani
Back to gearbox index



MORE ON
OUR WEBSITE



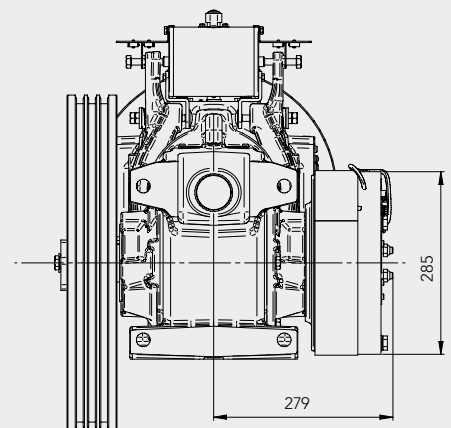
M65



M65B

| Momento Torcente Torque Moment Moment de Torsion Torsionsmoment Par de torsión | Voltaggio Voltage Tension Spannung Voltaje | Potenza Power Puissance Leistungen Potencia |
|--|--|---|
| Nm | VDC | W |
| 800 | 207/103.5 | 302/76 |

Confome a / Complies with / Conforme à /
Entspricht / Conforme con: EN 81-20 ed EN 81-50



4P - VVF
1500 RPM

6P - VVF
1000 RPM

4/16P - AC2
1500/375 RPM

4P - VVF
1800 RPM

6P - VVF
1200 RPM

4/16P - AC2
1800/450 RPM

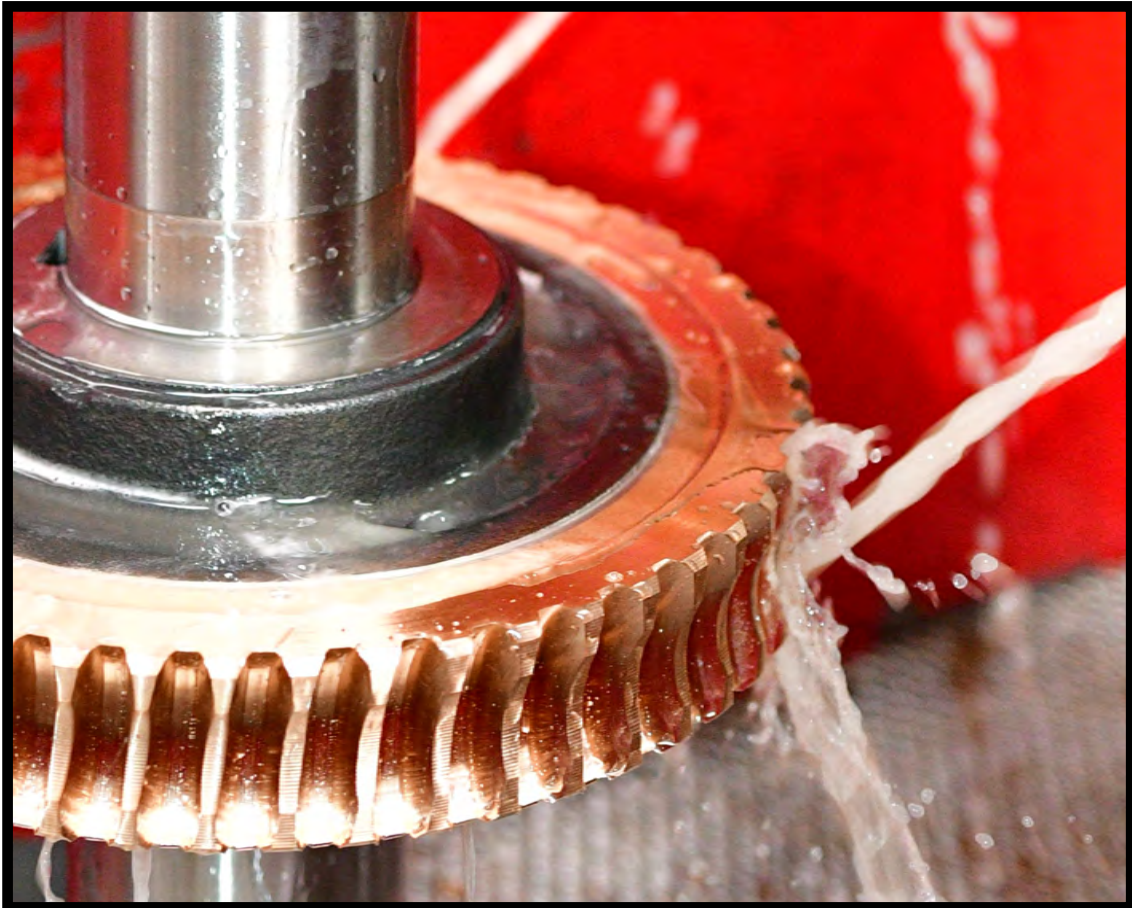
| ø mm | Gear Ratio | kW Async. | | | | | kW Async. | | | | | kW Async. | | | | | kW Async. | | | | | kW Async. | | | | | kW Async. | | | | | | | |
|------|------------|-----------|-----|-----|-----|------|-----------|-----|--|------|-----|-----------|-----|-----|------|-----|-----------|-----|------|-----|-----|-----------|------|-----|-----|-----|-----------|-----|-----|-----|-----|---|-----|--|
| | | 3 | 4 | 5 | 5,5 | | 3 | 4 | | | | 3 | 4 | 4,5 | 5 | | 3 | 4 | 5,5 | | | 3 | 4 | | | | 3 | 4 | 4,5 | 5 | 5,5 | 6 | 6,5 | |
| | | m/s | kg | | | | m/s | kg | | | | m/s | kg | | | | m/s | kg | | | | m/s | kg | | | | m/s | kg | | | | | | |
| 360 | 1/63 | 0,45 | 600 | | | 0,30 | 600 | | | 0,45 | 583 | 600 | | | 0,54 | 600 | | | 0,36 | 600 | | | 0,54 | 486 | 600 | | | | | | | | | |
| 400 | 1/63 | 0,50 | 540 | | | 0,33 | 540 | | | 0,50 | 524 | 540 | | | 0,60 | 540 | | | 0,40 | 540 | | | 0,60 | 437 | 540 | | | | | | | | | |
| 450 | 1/63 | 0,56 | 480 | | | 0,37 | 480 | | | 0,56 | 466 | 480 | | | 0,67 | 480 | | | 0,45 | 480 | | | 0,67 | 388 | 480 | | | | | | | | | |
| 360 | 1/50 | 0,57 | 628 | 671 | | 0,38 | 671 | | | 0,57 | 541 | 721 | 671 | | 0,68 | 524 | 671 | | 0,45 | 671 | | | 0,68 | 451 | 601 | 671 | | | | | | | | |
| 480 | 1/63 | 0,60 | 450 | | | 0,40 | 450 | | | 0,60 | 437 | 450 | | | 0,72 | 450 | | | 0,48 | 450 | | | 0,72 | 364 | 450 | | | | | | | | | |
| 360 | 1/46 | 0,61 | 592 | 804 | 759 | 0,41 | 759 | | | 0,61 | 519 | 692 | 779 | 759 | 0,74 | 493 | 670 | 759 | 0,49 | 759 | | | 0,74 | 433 | 577 | 649 | 721 | 759 | | | | | | |
| 400 | 1/50 | 0,63 | 566 | 603 | | 0,42 | 603 | | | 0,63 | 487 | 649 | 603 | | 0,75 | 471 | 603 | | 0,50 | 603 | | | 0,75 | 406 | 541 | 603 | | | | | | | | |
| 520 | 1/63 | 0,65 | 415 | | | 0,43 | 415 | | | 0,65 | 403 | 415 | | | 0,78 | 415 | | | 0,52 | 415 | | | 0,78 | 336 | 415 | | | | | | | | | |
| 400 | 1/46 | 0,68 | 533 | 724 | 683 | 0,46 | 683 | | | 0,68 | 467 | 623 | 701 | 683 | 0,82 | 444 | 603 | 683 | 0,55 | 683 | | | 0,82 | 389 | 519 | 584 | 649 | 683 | | | | | | |
| 550 | 1/63 | 0,69 | 393 | | | 0,46 | 392 | | | 0,69 | 381 | 393 | | | 0,82 | 393 | | | 0,55 | 392 | | | 0,82 | 318 | 393 | | | | | | | | | |
| 450 | 1/50 | 0,71 | 503 | 536 | | 0,47 | 536 | | | 0,71 | 433 | 577 | 536 | | 0,85 | 419 | 536 | | 0,57 | 536 | | | 0,85 | 361 | 481 | 536 | | | | | | | | |
| 580 | 1/63 | 0,72 | 372 | | | 0,48 | 372 | | | 0,72 | 362 | 372 | | | 0,87 | 372 | | | 0,58 | 372 | | | 0,87 | 301 | 372 | | | | | | | | | |
| 480 | 1/50 | 0,75 | 471 | 503 | | 0,50 | 503 | | | 0,75 | 406 | 541 | 503 | | 0,90 | 393 | 503 | | 0,60 | 503 | | | 0,90 | 338 | 451 | 503 | | | | | | | | |
| 600 | 1/63 | 0,75 | 360 | | | 0,50 | 360 | | | 0,75 | 350 | 360 | | | 0,90 | 360 | | | 0,60 | 360 | | | 0,90 | 291 | 360 | | | | | | | | | |
| 360 | 1/37 | 0,76 | 489 | 665 | 680 | 0,51 | 748 | 680 | | 0,76 | 429 | 572 | 644 | 680 | 0,92 | 408 | 554 | 680 | 0,61 | 623 | 680 | | 0,92 | 358 | 477 | 536 | 596 | 656 | 680 | | | | | |
| 450 | 1/46 | 0,77 | 473 | 644 | 607 | 0,51 | 607 | | | 0,77 | 415 | 554 | 623 | 607 | 0,92 | 395 | 536 | 607 | 0,61 | 607 | | | 0,92 | 326 | 461 | 519 | 577 | 607 | | | | | | |
| 480 | 1/46 | 0,82 | 444 | 603 | 569 | 0,54 | 464 | | | 0,82 | 389 | 519 | 584 | 569 | 0,98 | 370 | 503 | 569 | 0,65 | 464 | | | 0,98 | 324 | 433 | 487 | 541 | 569 | | | | | | |
| 520 | 1/50 | 0,82 | 435 | 464 | | 0,55 | 569 | | | 0,82 | 374 | 499 | 464 | | 0,98 | 363 | 464 | | 0,66 | 569 | | | 0,98 | 312 | 416 | 464 | | | | | | | | |
| 400 | 1/37 | 0,85 | 440 | 598 | 612 | 0,57 | 673 | 612 | | 0,85 | 386 | 515 | 579 | 612 | 1,02 | 367 | 499 | 612 | 0,68 | 561 | 612 | | 1,02 | 322 | 429 | 483 | 536 | 590 | 612 | | | | | |
| 550 | 1/50 | 0,86 | 411 | 439 | | 0,58 | 439 | | | 0,86 | 354 | 472 | 439 | | 1,04 | 343 | 439 | | 0,69 | 439 | | | 1,04 | 295 | 393 | 439 | | | | | | | | |
| 520 | 1/46 | 0,89 | 410 | 557 | 526 | 0,59 | 526 | | | 0,89 | 359 | 479 | 539 | 526 | 1,07 | 341 | 464 | 526 | 0,71 | 526 | | | 1,07 | 300 | 399 | 449 | 499 | 526 | | | | | | |
| 580 | 1/50 | 0,91 | 390 | 416 | | 0,61 | 416 | | | 0,91 | 336 | 448 | 416 | | 1,09 | 325 | 416 | | 0,73 | 416 | | | 1,09 | 280 | 373 | 416 | | | | | | | | |
| 550 | 1/46 | 0,94 | 387 | 527 | 497 | 0,63 | 497 | | | 0,94 | 340 | 453 | 510 | 497 | 1,13 | 323 | 439 | 497 | 0,75 | 497 | | | 1,13 | 283 | 378 | 425 | 472 | 497 | | | | | | |
| 600 | 1/50 | 0,94 | 377 | 402 | | 0,63 | 402 | | | 0,94 | 324 | 433 | 402 | | 1,13 | 314 | 402 | | 0,75 | 402 | | | 1,13 | 270 | 361 | 402 | | | | | | | | |
| 450 | 1/37 | 0,96 | 391 | 532 | 544 | 0,64 | 598 | 544 | | 0,96 | 343 | 458 | 515 | 544 | 1,15 | 326 | 443 | 544 | 0,76 | 499 | 544 | | 1,15 | 286 | 381 | 429 | 477 | 525 | 544 | | | | | |
| 580 | 1/46 | 0,99 | 367 | 499 | 471 | 0,66 | 471 | | | 0,99 | 322 | 430 | 483 | 471 | 1,19 | 306 | 416 | 471 | 0,79 | 471 | | | 1,19 | 269 | 358 | 403 | 448 | 471 | | | | | | |
| 480 | 1/37 | 1,02 | 367 | 499 | 510 | 0,68 | 561 | 510 | | 1,02 | 322 | 429 | 483 | 510 | 1,22 | 306 | 416 | 510 | 0,82 | 468 | 510 | | 1,22 | 268 | 358 | 402 | 447 | 492 | 510 | | | | | |
| 600 | 1/46 | 1,02 | 355 | 483 | 456 | 0,68 | 456 | | | 1,02 | 311 | 415 | 467 | 456 | 1,23 | 296 | 402 | 456 | 0,82 | 456 | | | 1,23 | 260 | 346 | 389 | 433 | 456 | | | | | | |
| 520 | 1/37 | 1,10 | 339 | 460 | 470 | 0,74 | 518 | 470 | | 1,10 | 297 | 396 | 446 | 470 | 1,32 | 282 | 384 | 470 | 0,88 | 432 | 470 | | 1,32 | 248 | 330 | 371 | 413 | 454 | 470 | | | | | |
| 550 | 1/37 | 1,17 | 320 | 435 | 445 | 0,78 | 490 | 445 | | 1,17 | 281 | 375 | 421 | 445 | 1,40 | 267 | 363 | 445 | 0,93 | 408 | 445 | | 1,40 | 234 | 312 | 351 | 390 | 429 | 445 | | | | | |
| 360 | 2/46 | 1,23 | 337 | 458 | 630 | 0,82 | 515 | 687 | | 1,23 | 296 | 394 | 443 | 493 | 1,48 | 281 | 382 | 525 | 0,98 | 429 | 573 | | 1,48 | 246 | 328 | 370 | 411 | 452 | 493 | 534 | | | | |
| 580 | 1/37 | 1,23 | 304 | 413 | 422 | 0,82 | 464 | 422 | | 1,23 | 266 | 355 | 400 | 422 | 1,48 | 253 | 344 | 422 | 0,98 | 387 | 422 | | 1,48 | 222 | 296 | 333 | 370 | 407 | 422 | | | | | |
| 600 | 1/37 | 1,27 | 294 | 399 | 408 | 0,85 | 449 | 408 | | 1,27 | 257 | 343 | 386 | 408 | 1,53 | 245 | 332 | 408 | 1,02 | 374 | 408 | | 1,53 | 215 | 286 | 322 | 358 | 393 | 408 | | | | | |
| 400 | 2/46 | 1,37 | 303 | 412 | 567 | 0,91 | 464 | 618 | | 1,37 | 266 | 355 | 399 | 443 | 1,64 | 253 | 344 | 472 | 1,09 | 386 | 515 | | 1,64 | 222 | 296 | 333 | 370 | 406 | 443 | 480 | | | | |
| 450 | 2/46 | 1,54 | 270 | 366 | 504 | 1,02 | 412 | 550 | | 1,54 | 236 | 315 | 355 | 394 | 1,84 | 225 | 305 | 420 | 1,23 | 344 | 458 | | 1,84 | 197 | 263 | 296 | 328 | 361 | 394 | 427 | | | | |
| 480 | 2/46 | 1,64 | 253 | 344 | 472 | 1,09 | 386 | 515 | | 1,64 | 222 | 296 | 333 | 370 | 1,97 | 211 | 286 | 394 | 1,31 | 322 | 429 | | 1,97 | 185 | 246 | 277 | 308 | 339 | 370 | 400 | | | | |
| 520 | 2/46 | 1,78 | 233 | 317 | 436 | 1,18 | 357 | 476 | | 1,78 | 205 | 273 | 307 | 341 | 2,13 | 194 | 264 | 363 | 1,42 | 297 | 396 | | 2,13 | 171 | 227 | 256 | 284 | 313 | 341 | 370 | | | | |
| 550 | 2/46 | 1,88 | 221 | 300 | 412 | 1,25 | 337 | 450 | | 1,88 | 193 | 258 | 290 | 322 | 2,38 | 174 | 237 | 326 | 1,50 | 281 | 375 | | 2,38 | 153 | 204 | 229 | 255 | 280 | 306 | 331 | | | | |
| 580 | 2/46 | 1,98 | 209 | 284 | 391 | 1,32 | 320 | 426 | | 1,98 | 183 | 245 | 275 | 306 | 2,25 | 184 | 250 | 344 | 1,58 | 267 | 355 | | 2,25 | 161 | 215 | 242 | 269 | 296 | 322 | 349 | | | | |
| 600 | 2/46 | 2,05 | 202 | 275 | 378 | 1,37 | 309 | 412 | | 2,05 | 177 | 236 | 266 | 296 | 2,46 | 169 | 229 | 315 | 1,64 | 258 | 344 | | 2,46 | 148 | 197 | 222 | 246 | 271 | 296 | 320 | | | | |



Montanari Group

GEARLESS&GEARBOX
TRACTION MACHINES

The most beloved gearbox



L'argano leggendario, amato dagli ascensoristi.

The legendary gearbox loved by lift operators.

Le treuil légendaire, aimé par les opérateurs d'ascenseur.

Die legendäre Winde, die von den Aufzugsbetreibern geliebt wird.

El reductor legionario, amado por los operadores de ascensores.





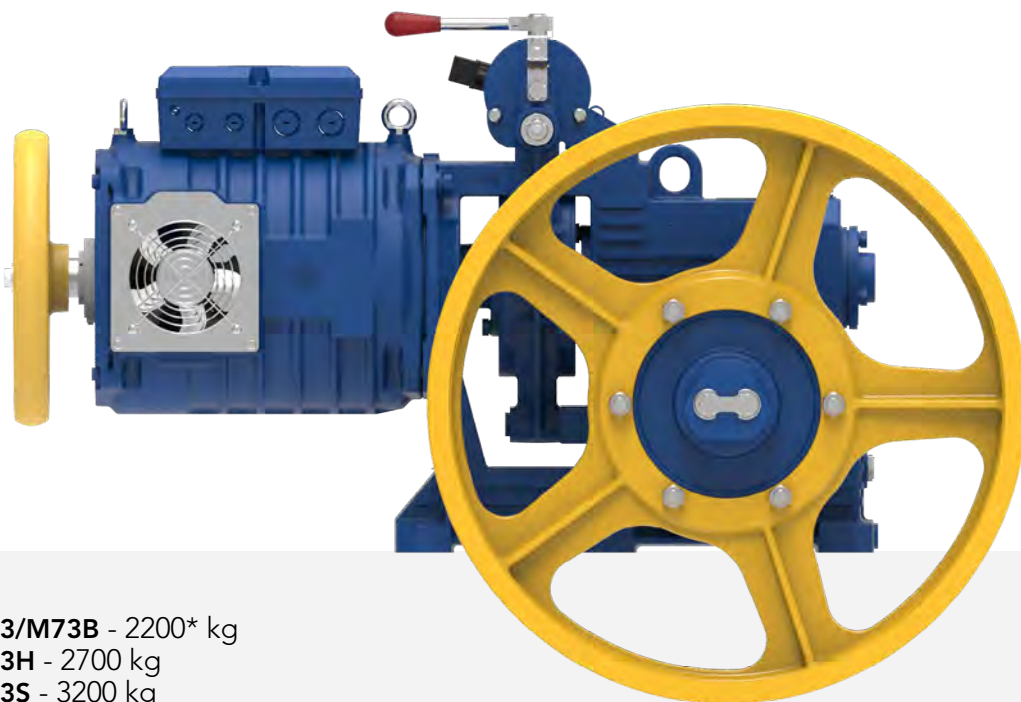
Montanari Group

GEARLESS&GEARBOX
TRACTION MACHINES

ARGANO
GEARBOX
TREUIL
GETRIEBE
REDUCTOR

RANGE
M73

TOP
SELLER
480 kg
1 m/s
T.S. 480 mm



Carico Statico | **M73/M73B** - 2200* kg
Static Load | **M73H** - 2700 kg
Charge Statique | **M73S** - 3200 kg
Statische Belastung | **M73AL** - 2500 kg
Carga Estática

Motori |
Motor | VVVF 4 - 6 P
Moteurs | AC2 4/16 - 6/24 P
Motoren |
Motores |

Peso Riduttore |
Reductor Weight | **M73/M73H** - 110 kg
Poids Reducteur | **M73S** - 115 kg
Getriebe Gewicht | **M73AL** - 145 kg
Peso Reductor

Capacità Olio |
Oil Capacity | 2.8 l
Capacité Huile |
Ölmenge |
Capacidad Aceite |

*Per tiro verso il basso - For downward roping - Mouflage vers le bas - Nach unten Zug - Tiro hacia abajo

| Rapporti Ratio Rapport Übersetzung Reducción | Momento torcente Torque Moment Moment de Torsion Torsionsmoment Par de Torsion | Rendimento Efficiency Rendement Wirkungsgrad Rendimiento | |
|--|--|--|---------------|
| | Nm | 1500/1800 RPM | 1000/1200 RPM |
| 1/75 | 750 | 0.58 | 0.54 |
| 1/60 | 940 | 0.71 | 0.68 |
| 1/52 | 809 | 0.73 | 0.70 |
| 1/46 | 1059 | 0.74 | 0.71 |
| 1/37 | 995 | 0.84 | 0.82 |
| 2/55 | 764 | 0.78 | 0.75 |
| 2/37 | 541 | 0.84 | 0.81 |

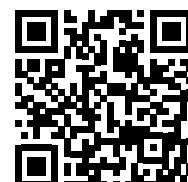
Telaio & Protezioni
Bedplate & Safety guards
Chassis & Protections #106-107
Maschinenrahmen & Seilschützbügel
Bancada & Protecciones

◀ Torna all'indice generale
Back to main index

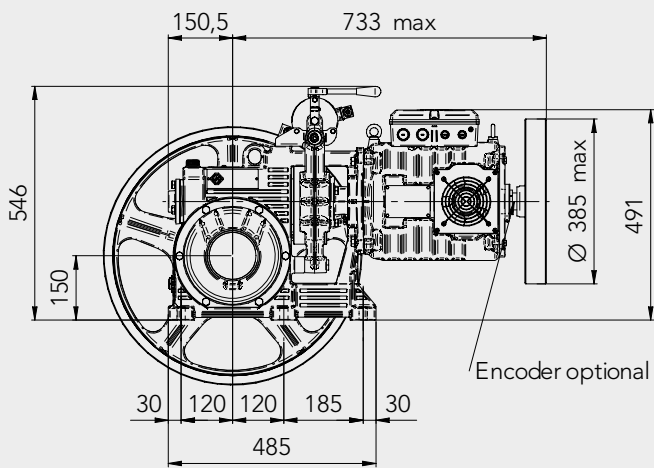
◀ Torna all'indice argani
Back to gearbox index



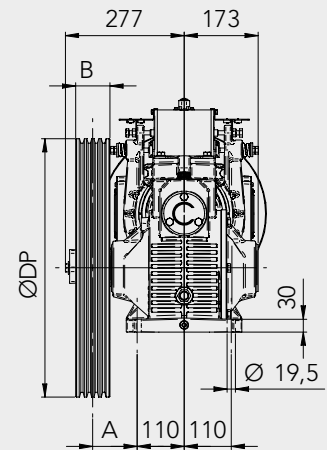
MORE ON
OUR WEBSITE



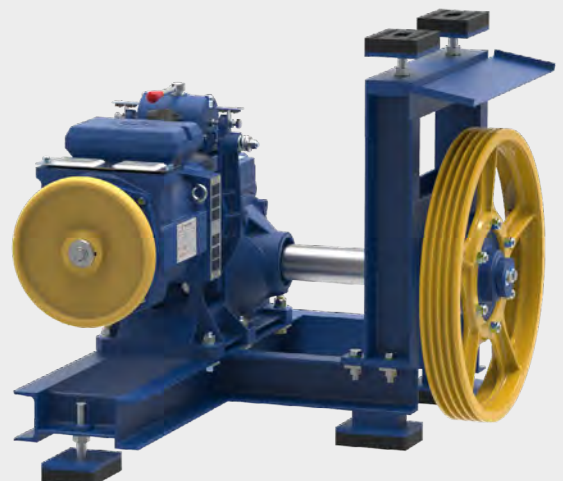
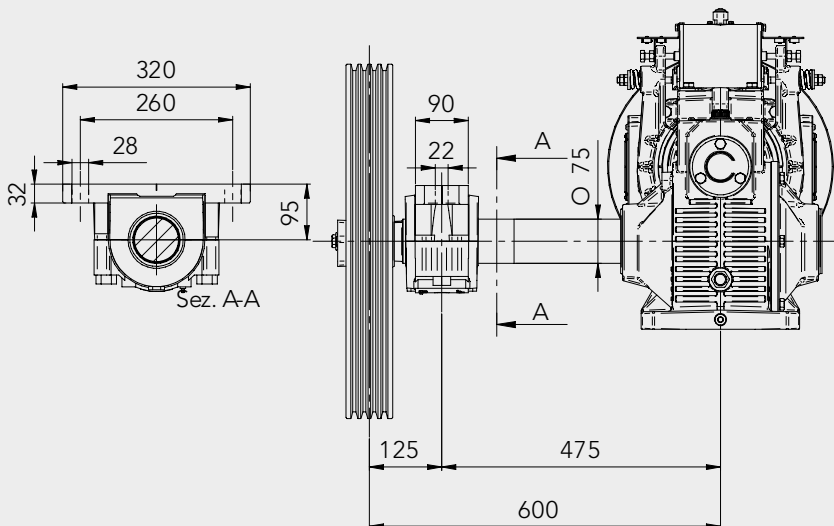
M73
M73H



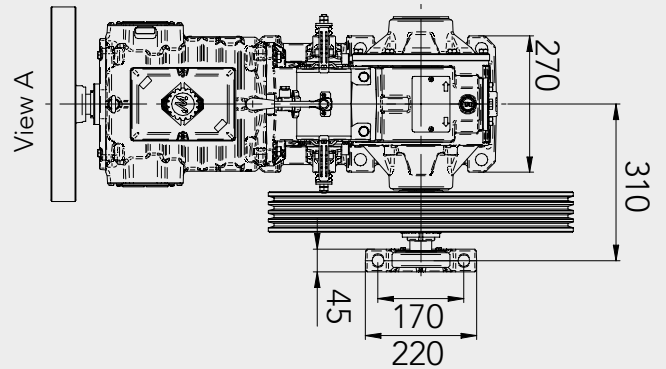
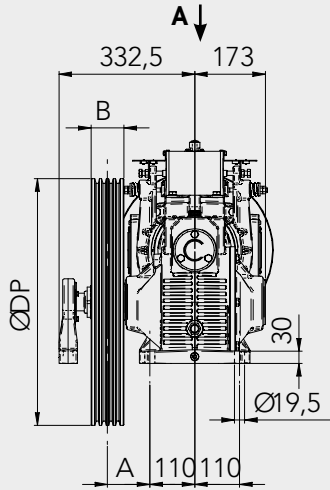
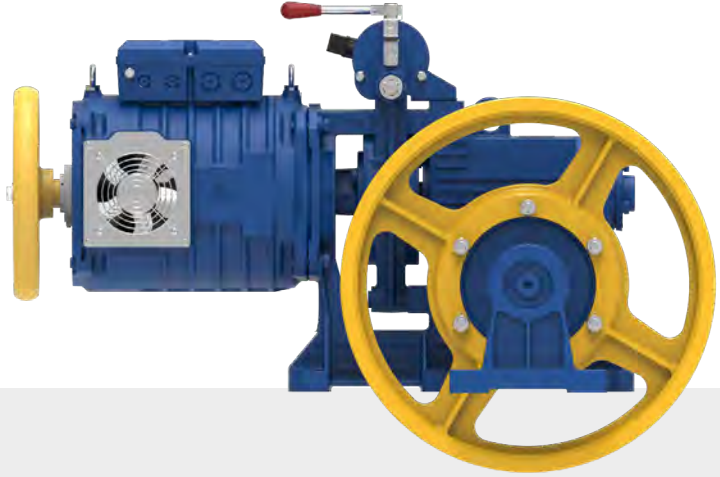
| DP | B | A |
|------|-----|-----|
| mm | mm | mm |
| ≤600 | 115 | 105 |
| 650 | 78 | 120 |
| 700 | 87 | 120 |



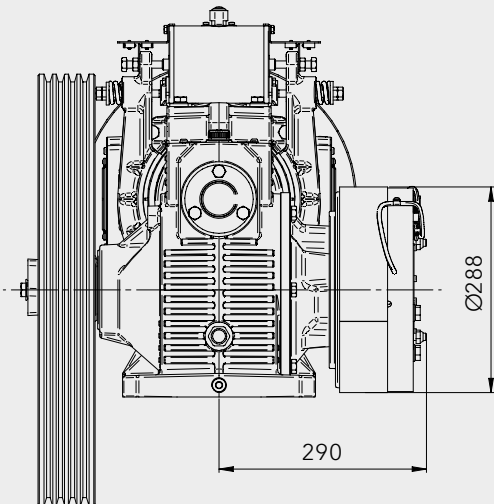
M73AL



M73S



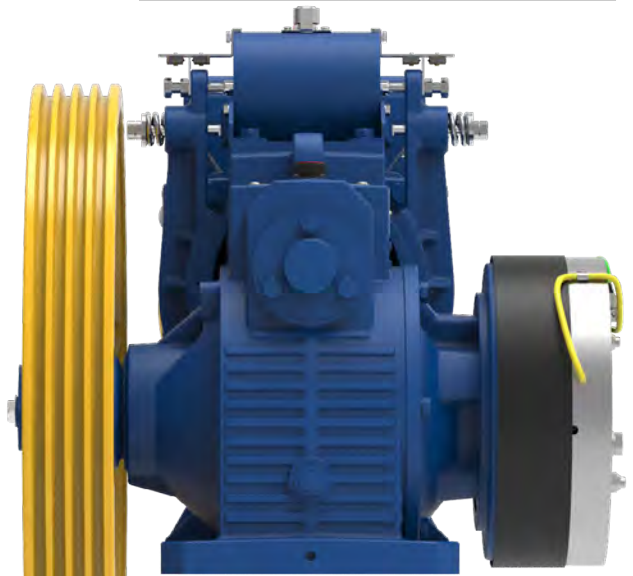
M73B



| | | |
|--|--|---|
| Momento Torcente Torque Moment Moment de Torsion Torsionsmoment Par de torsión | Voltaggio Voltage Tension Spannung Voltaje | Potenza Power Puissance Leistungen Potencia |
|--|--|---|

| | | |
|-----|---------|--------|
| Nm | V DC | W |
| 800 | 207/104 | 352/88 |

Conforme a / Complies with / Conforme à /
 Entspricht / Conforme con: EN 81-20 ed EN 81-50



4P - VVVF 1500 RPM

6P - VVVF 1000 RPM

4/16P - AC2 1500/375 RPM

6/24P - AC2 1000/250 RPM

| ø mm | Gear Ratio | kW Async. | | | kW Async. | | | kW Async. | | | | | | | kW Async. | | | | | |
|------|------------|-----------|-----|-----|-----------|------|-----|-----------|------|-----|-----|-----|-----|-----|-----------|-----|------|-----|-----|-----|
| | | m/s | kg | | m/s | kg | | m/s | kg | | | | | | m/s | kg | | | | |
| | | | 3 | 4 | | 5,5 | 3 | | 4 | 3 | 4 | 4,5 | 5 | 5,5 | | 6 | 6,5 | 3 | 4 | 4,5 |
| 360 | 1/75 | 0,38 | 680 | | 0,25 | 680 | | 0,38 | 680 | | | | | | | | 0,25 | 680 | | |
| 400 | 1/75 | 0,42 | 612 | | 0,28 | 612 | | 0,42 | 612 | | | | | | | | 0,28 | 612 | | |
| 450 | 1/75 | 0,47 | 544 | | 0,31 | 544 | | 0,47 | 544 | | | | | | | | 0,31 | 544 | | |
| 360 | 1/60 | 0,47 | 768 | 852 | 0,31 | 852 | | 0,47 | 668 | 852 | | | | | | | 0,31 | 852 | | |
| 480 | 1/75 | 0,50 | 510 | | 0,34 | 510 | | 0,50 | 510 | | | | | | | | 0,34 | 510 | | |
| 400 | 1/60 | 0,52 | 691 | 767 | 0,35 | 767 | | 0,52 | 601 | 767 | | | | | | | 0,35 | 767 | | |
| 520 | 1/75 | 0,54 | 470 | | 0,36 | 470 | | 0,54 | 470 | | | | | | | | 0,36 | 470 | | |
| 360 | 1/52 | 0,54 | 684 | 733 | 0,36 | 733 | | 0,54 | 595 | 733 | | | | | | | 0,36 | 733 | | |
| 550 | 1/75 | 0,58 | 445 | | 0,38 | 445 | | 0,58 | 445 | | | | | | | | 0,38 | 445 | | |
| 450 | 1/60 | 0,59 | 614 | 681 | 0,39 | 681 | | 0,59 | 534 | 681 | | | | | | | 0,39 | 681 | | |
| 400 | 1/52 | 0,60 | 616 | 660 | 0,40 | 660 | | 0,60 | 535 | 660 | | | | | | | 0,40 | 660 | | |
| 580 | 1/75 | 0,61 | 422 | | 0,40 | 422 | | 0,61 | 422 | | | | | | | | 0,40 | 422 | | |
| 360 | 1/46 | 0,61 | 614 | 818 | 960 | 0,41 | 883 | 960 | 0,61 | 534 | 711 | 800 | 889 | 960 | | | 0,41 | 768 | 960 | |
| 600 | 1/75 | 0,63 | 408 | | 0,42 | 408 | | 0,63 | 408 | | | | | | | | 0,42 | 408 | | |
| 480 | 1/60 | 0,63 | 576 | 639 | 0,42 | 639 | | 0,63 | 501 | 639 | | | | | | | 0,42 | 639 | | |
| 400 | 1/46 | 0,68 | 552 | 736 | 864 | 0,46 | 795 | 864 | 0,68 | 480 | 640 | 720 | 800 | 864 | | | 0,46 | 691 | 864 | |
| 450 | 1/52 | 0,68 | 547 | 586 | 0,45 | 586 | | 0,68 | 476 | 586 | | | | | | | 0,45 | 586 | | |
| 650 | 1/75 | 0,68 | 376 | | 0,45 | 376 | | 0,68 | 376 | | | | | | | | 0,45 | 376 | | |
| 520 | 1/60 | 0,68 | 532 | 590 | 0,45 | 376 | | 0,68 | 462 | 590 | | | | | | | 0,45 | 376 | | |
| 550 | 1/60 | 0,72 | 503 | 557 | 0,48 | 557 | | 0,72 | 437 | 557 | | | | | | | 0,48 | 557 | | |
| 480 | 1/52 | 0,72 | 513 | 550 | 0,48 | 550 | | 0,72 | 446 | 550 | | | | | | | 0,48 | 550 | | |
| 700 | 1/75 | 0,73 | 349 | | 0,49 | 349 | | 0,73 | 349 | | | | | | | | 0,49 | 349 | | |
| 360 | 1/37 | 0,76 | 560 | 747 | 902 | 0,51 | 820 | 902 | 0,76 | 487 | 650 | 731 | 812 | 893 | 902 | | 0,51 | 713 | 902 | |
| 580 | 1/60 | 0,76 | 477 | 529 | 0,51 | 529 | | 0,76 | 414 | 529 | | | | | | | 0,51 | 529 | | |
| 450 | 1/46 | 0,77 | 491 | 654 | 768 | 0,51 | 706 | 768 | 0,77 | 427 | 569 | 640 | 711 | 768 | | | 0,51 | 614 | 768 | |
| 600 | 1/60 | 0,79 | 461 | 511 | 0,52 | 511 | | 0,79 | 401 | 511 | | | | | | | 0,52 | 511 | | |
| 520 | 1/52 | 0,79 | 474 | 507 | 0,52 | 507 | | 0,79 | 412 | 507 | | | | | | | 0,52 | 507 | | |
| 480 | 1/46 | 0,82 | 460 | 614 | 720 | 0,55 | 662 | 720 | 0,82 | 400 | 534 | 600 | 667 | 720 | | | 0,55 | 576 | 720 | |
| 550 | 1/52 | 0,83 | 448 | 480 | 0,55 | 480 | | 0,83 | 389 | 480 | | | | | | | 0,55 | 480 | | |
| 400 | 1/37 | 0,85 | 504 | 672 | 811 | 0,57 | 738 | 811 | 0,85 | 438 | 585 | 658 | 731 | 804 | 811 | | 0,57 | 642 | 811 | |
| 650 | 1/60 | 0,85 | 425 | 472 | 0,57 | 472 | | 0,85 | 370 | 472 | | | | | | | 0,57 | 472 | | |
| 580 | 1/52 | 0,88 | 425 | 455 | 0,58 | 455 | | 0,88 | 369 | 455 | | | | | | | 0,58 | 455 | | |
| 520 | 1/46 | 0,89 | 425 | 566 | 664 | 0,59 | 611 | 664 | 0,89 | 369 | 493 | 554 | 616 | 664 | | | 0,59 | 532 | 664 | |
| 600 | 1/52 | 0,91 | 411 | 440 | 0,60 | 440 | | 0,91 | 357 | 440 | | | | | | | 0,60 | 440 | | |
| 700 | 1/60 | 0,92 | 395 | 438 | 0,61 | 438 | | 0,92 | 343 | 438 | | | | | | | 0,61 | 438 | | |
| 550 | 1/46 | 0,94 | 402 | 535 | 628 | 0,63 | 578 | 628 | 0,94 | 349 | 466 | 524 | 582 | 628 | | | 0,63 | 503 | 628 | |
| 450 | 1/37 | 0,96 | 448 | 598 | 721 | 0,64 | 656 | 721 | 0,96 | 390 | 520 | 585 | 650 | 714 | 721 | | 0,64 | 571 | 721 | |
| 650 | 1/52 | 0,98 | 379 | 406 | 0,65 | 406 | | 0,98 | 330 | 406 | | | | | | | 0,65 | 406 | | |
| 580 | 1/46 | 0,99 | 381 | 508 | 596 | 0,66 | 548 | 596 | 0,99 | 331 | 442 | 497 | 552 | 596 | | | 0,66 | 477 | 596 | |
| 600 | 1/46 | 1,02 | 368 | 491 | 576 | 0,68 | 530 | 576 | 1,02 | 320 | 427 | 480 | 534 | 576 | | | 0,68 | 461 | 576 | |
| 480 | 1/37 | 1,02 | 420 | 560 | 676 | 0,68 | 615 | 676 | 1,02 | 365 | 487 | 548 | 609 | 670 | 676 | | 0,68 | 535 | 676 | |
| 360 | 2/55 | 1,03 | 387 | 516 | 692 | 0,69 | 558 | 692 | 1,03 | 336 | 448 | 504 | 560 | 616 | 672 | 692 | 0,69 | 485 | 647 | 692 |
| 700 | 1/52 | 1,06 | 352 | 377 | 0,70 | 377 | | 1,06 | 306 | 377 | | | | | | | 0,70 | 377 | | |
| 520 | 1/37 | 1,10 | 388 | 517 | 624 | 0,74 | 568 | 624 | 1,10 | 337 | 450 | 506 | 562 | 618 | 624 | | 0,74 | 494 | 624 | |
| 650 | 1/46 | 1,11 | 340 | 453 | 531 | 0,74 | 489 | 531 | 1,11 | 296 | 394 | 443 | 493 | 531 | | | 0,74 | 425 | 531 | |
| 400 | 2/55 | 1,14 | 348 | 464 | 623 | 0,76 | 502 | 623 | 1,14 | 303 | 403 | 454 | 504 | 555 | 605 | 623 | 0,76 | 436 | 582 | 623 |
| 550 | 1/37 | 1,17 | 367 | 489 | 590 | 0,78 | 537 | 590 | 1,17 | 319 | 425 | 478 | 531 | 585 | 590 | | 0,78 | 467 | 590 | |
| 700 | 1/46 | 1,20 | 316 | 421 | 493 | 0,80 | 454 | 493 | 1,20 | 274 | 366 | 412 | 457 | 493 | | | 0,80 | 395 | 493 | |
| 580 | 1/37 | 1,23 | 348 | 464 | 560 | 0,82 | 509 | 560 | 1,23 | 302 | 403 | 454 | 504 | 554 | 560 | | 0,82 | 443 | 560 | |
| 600 | 1/37 | 1,27 | 336 | 448 | 541 | 0,85 | 492 | 541 | 1,27 | 292 | 390 | 438 | 487 | 536 | 541 | | 0,85 | 428 | 541 | |
| 450 | 2/55 | 1,29 | 309 | 412 | 554 | 0,86 | 446 | 554 | 1,29 | 269 | 359 | 403 | 448 | 493 | 538 | 554 | 0,86 | 388 | 517 | 554 |
| 480 | 2/55 | 1,37 | 290 | 387 | 519 | 0,91 | 418 | 519 | 1,37 | 252 | 336 | 378 | 420 | 462 | 504 | 519 | 0,91 | 364 | 485 | 519 |
| 650 | 1/37 | 1,38 | 310 | 414 | 499 | 0,92 | 454 | 499 | 1,38 | 270 | 360 | 405 | 450 | 495 | 499 | | 0,92 | 395 | 499 | |
| 520 | 2/55 | 1,49 | 268 | 357 | 479 | 0,99 | 386 | 479 | 1,49 | 233 | 310 | 349 | 388 | 427 | 466 | 479 | 0,99 | 336 | 448 | 479 |
| 700 | 1/37 | 1,49 | 288 | 384 | 464 | 0,99 | 422 | 464 | 1,49 | 251 | 334 | 376 | 418 | 459 | 464 | | 0,99 | 367 | 464 | |
| 360 | 2/37 | 1,53 | 280 | 373 | 490 | 1,02 | 405 | 490 | 1,53 | 244 | 325 | 365 | 406 | 447 | 487 | | 1,02 | 352 | 470 | 490 |
| 550 | 2/55 | 1,57 | 253 | 337 | 453 | 1,05 | 365 | 453 | 1,57 | 220 | 293 | 330 | 367 | 403 | 440 | 453 | 1,05 | 317 | 423 | 453 |
| 580 | 2/55 | 1,66 | 240 | 320 | 430 | 1,10 | 346 | 430 | 1,66 | 209 | 278 | 313 | 348 | 383 | 417 | 430 | 1,10 | 301 | 401 | 430 |
| 400 | 2/37 | 1,70 | 252 | 336 | 441 | 1,13 | 365 | 441 | 1,70 | 219 | 292 | 329 | 365 | 402 | 438 | | 1,13 | 317 | 423 | 441 |
| 600 | 2/55 | 1,71 | 232 | 309 | 415 | 1,14 | 335 | 415 | 1,71 | 202 | 269 | 303 | 336 | 370 | 403 | 415 | 1,14 | 291 | 388 | 415 |
| 650 | 2/55 | 1,86 | 214 | 286 | 383 | 1,24 | 309 | 383 | 1,86 | 186 | 248 | 279 | 310 | 341 | 372 | 383 | 1,24 | 269 | 358 | 383 |
| 450 | 2/37 | 1,91 | 224 | 299 | 392 | 1,27 | 324 | 392 | 1,91 | 195 | 260 | 292 | 325 | 357 | 390 | | 1,27 | 282 | 376 | 392 |
| 700 | 2/55 | 2,00 | 199 | 265 | 356 | 1,33 | 287 | 356 | 2,00 | 173 | 231 | 259 | 288 | 317 | 346 | 356 | 1,33 | 249 | 333 | 356 |
| 480 | 2/37 | 2,04 | 210 | 280 | 368 | 1,36 | 304 | 368 | 2,04 | 183 | 244 | 274 | 304 | 335 | 365 | | 1,36 | 264 | 352 | 368 |
| 520 | 2/37 | 2,21 | 194 | 259 | 339 | 1,47 | 281 | 339 | 2,21 | 169 | 225 | 253 | 281 | 309 | 337 | | 1,47 | 244 | 325 | 339 |
| 550 | 2/37 | 2,33 | 183 | 244 | 321 | 1,56 | 265 | 321 | 2,33 | 159 | 213 | 239 | 266 | 292 | 319 | | 1,56 | 231 | 307 | 321 |
| 580 | 2/37 | 2,46 | 174 | 232 | 304 | 1,64 | 251 | 304 | 2,46 | 151 | 202 | 227 | 252 | 277 | 302 | | 1,64 | 219 | 292 | 304 |
| 600 | 2/37 | 2,55 | 168 | 224 | 294 | 1,70 | 243 | 294 | 2,55 | 146 | 195 | 219 | 244 | 268 | 292 | | 1,70 | 211 | 282 | 294 |
| 650 | 2/37 | 2,76 | 155 | 207 | 271 | 1,84 | 224 | 271 | 2,76 | 135 | 180 | 202 | 225 | 247 | 270 | | 1,84 | 195 | 260 | 271 |
| 700 | 2/37 | 2,97 | 144 | 192 | 252 | 1,98 | 208 | 252 | 2,97 | 125 | 167 | 188 | 209 | 230 | 251 | | 1,98 | 181 | 242 | 252 |

4P - VVF 1800 RPM

6P - VVVF 1200 RPM

4/16P - AC2 1800/450 RPM

6/24P - AC2 1200/300 RPM

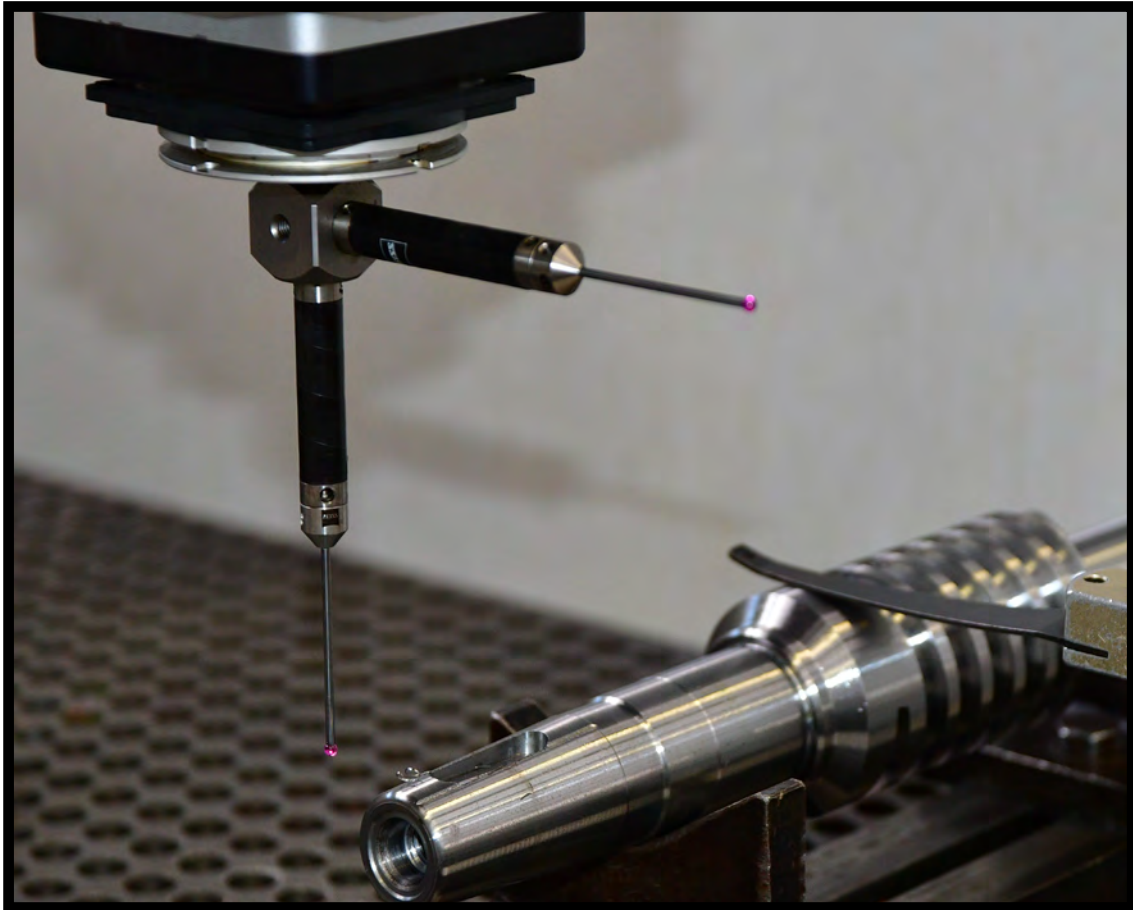
| ø | m/s | kW Async. | | | | | m/s | kW Async. | | | | m/s | kW Async. | | | | | | | m/s | kW Async. | | | | |
|-----|------|-----------|-----|-----|-----|-----|------|-----------|-----|-----|------|------|-----------|-----|-----|-----|-----|-----|------|------|-----------|-----|-----|-----|-----|
| | | 3 | 4 | 5,5 | 6 | 6,5 | | 3 | 4 | 4,5 | 3 | | 4 | 4,5 | 5 | 5,5 | 6 | 6,5 | 7,5 | | 3 | 4 | 4,5 | 5 | |
| | | kg | | | | | | kg | | | | | kg | | | | | | | | kg | | | | |
| 360 | 1/75 | 0,45 | 680 | | | | 0,30 | 680 | | | 0,45 | 568 | 680 | | | | | | 0,30 | 680 | | | | | |
| 400 | 1/75 | 0,50 | 612 | | | | 0,34 | 612 | | | 0,50 | 511 | 612 | | | | | | 0,34 | 612 | | | | | |
| 450 | 1/75 | 0,57 | 544 | | | | 0,38 | 544 | | | 0,57 | 455 | 544 | | | | | | 0,38 | 544 | | | | | |
| 360 | 1/60 | 0,57 | 640 | 852 | | | 0,38 | 852 | | | 0,57 | 556 | 742 | 835 | 852 | | | | 0,38 | 799 | 852 | | | | |
| 480 | 1/75 | 0,60 | 510 | | | | 0,40 | 510 | | | 0,60 | 426 | 510 | | | | | | 0,40 | 510 | | | | | |
| 400 | 1/60 | 0,63 | 576 | 767 | | | 0,42 | 767 | | | 0,63 | 501 | 668 | 751 | 767 | | | | 0,42 | 719 | 767 | | | | |
| 520 | 1/75 | 0,65 | 470 | | | | 0,44 | 470 | | | 0,65 | 393 | 470 | | | | | | 0,44 | 470 | | | | | |
| 360 | 1/52 | 0,65 | 570 | 733 | | | 0,43 | 733 | | | 0,65 | 496 | 661 | 733 | | | | | 0,43 | 733 | | | | | |
| 550 | 1/75 | 0,69 | 445 | | | | 0,46 | 445 | | | 0,69 | 372 | 445 | | | | | | 0,46 | 445 | | | | | |
| 450 | 1/60 | 0,71 | 512 | 681 | | | 0,47 | 681 | | | 0,71 | 445 | 594 | 668 | 681 | | | | 0,47 | 640 | 681 | | | | |
| 400 | 1/52 | 0,72 | 513 | 660 | | | 0,48 | 660 | | | 0,72 | 446 | 595 | 660 | | | | | 0,48 | 660 | | | | | |
| 580 | 1/75 | 0,73 | 422 | | | | 0,49 | 422 | | | 0,73 | 353 | 422 | | | | | | 0,49 | 422 | | | | | |
| 360 | 1/46 | 0,74 | 511 | 682 | 937 | 960 | 0,49 | 736 | 960 | | 0,74 | 445 | 593 | 667 | 741 | 815 | 889 | 960 | 0,49 | 640 | 853 | 960 | | | |
| 600 | 1/75 | 0,75 | 408 | | | | 0,50 | 408 | | | 0,75 | 341 | 408 | | | | | | 0,50 | 408 | | | | | |
| 480 | 1/60 | 0,75 | 480 | 639 | | | 0,50 | 639 | | | 0,75 | 417 | 556 | 626 | 639 | | | | 0,50 | 600 | 639 | | | | |
| 400 | 1/46 | 0,82 | 460 | 614 | 844 | 864 | 0,55 | 662 | 864 | | 0,82 | 400 | 534 | 600 | 667 | 734 | 800 | 864 | 0,55 | 576 | 768 | 864 | | | |
| 450 | 1/52 | 0,82 | 456 | 586 | | | 0,54 | 586 | | | 0,82 | 397 | 529 | 586 | | | | | 0,54 | 586 | | | | | |
| 650 | 1/75 | 0,82 | 376 | | | | 0,54 | 590 | | | 0,82 | 315 | 376 | | | | | | 0,54 | 553 | 590 | | | | |
| 520 | 1/60 | 0,82 | 443 | 590 | | | 0,54 | 376 | | | 0,82 | 385 | 514 | 578 | 590 | | | | 0,54 | 376 | | | | | |
| 550 | 1/60 | 0,86 | 419 | 557 | | | 0,58 | 557 | | | 0,86 | 364 | 486 | 546 | 557 | | | | 0,58 | 523 | 557 | | | | |
| 480 | 1/52 | 0,87 | 428 | 550 | | | 0,58 | 550 | | | 0,87 | 372 | 496 | 550 | | | | | 0,58 | 550 | | | | | |
| 700 | 1/75 | 0,88 | 349 | | | | 0,59 | 349 | | | 0,88 | 292 | 349 | | | | | | 0,59 | 349 | | | | | |
| 360 | 1/37 | 0,92 | 467 | 622 | 856 | 902 | 0,61 | 684 | 902 | | 0,92 | 406 | 541 | 609 | 677 | 744 | 812 | 880 | 902 | 0,61 | 594 | 793 | 892 | | |
| 580 | 1/60 | 0,91 | 397 | 529 | | | 0,61 | 529 | | | 0,91 | 345 | 461 | 518 | 529 | | | | 0,61 | 496 | 529 | | | | |
| 450 | 1/46 | 0,92 | 409 | 545 | 750 | 768 | 0,61 | 589 | 768 | | 0,92 | 356 | 474 | 534 | 593 | 652 | 711 | 768 | 0,61 | 512 | 683 | 768 | | | |
| 600 | 1/60 | 0,94 | 384 | 511 | | | 0,63 | 511 | | | 0,94 | 334 | 445 | 501 | 511 | | | | 0,63 | 480 | 511 | | | | |
| 520 | 1/52 | 0,94 | 395 | 507 | | | 0,63 | 507 | | | 0,94 | 343 | 458 | 507 | | | | | 0,63 | 507 | | | | | |
| 480 | 1/46 | 0,98 | 383 | 511 | 703 | 720 | 0,66 | 552 | 720 | | 0,98 | 333 | 445 | 500 | 556 | 611 | 667 | 720 | 0,66 | 480 | 640 | 720 | | | |
| 550 | 1/52 | 1,00 | 373 | 480 | | | 0,66 | 480 | | | 1,00 | 325 | 433 | 480 | | | | | 0,66 | 480 | | | | | |
| 400 | 1/37 | 1,02 | 420 | 560 | 770 | 811 | 0,68 | 615 | 811 | | 1,02 | 365 | 487 | 548 | 609 | 670 | 731 | 792 | 811 | 0,68 | 535 | 713 | 803 | | |
| 650 | 1/60 | 1,02 | 354 | 472 | | | 0,68 | 472 | | | 1,02 | 308 | 411 | 462 | 472 | | | | 0,68 | 443 | 472 | | | | |
| 580 | 1/52 | 1,05 | 354 | 455 | | | 0,70 | 455 | | | 1,05 | 308 | 410 | 455 | | | | | 0,70 | 455 | | | | | |
| 520 | 1/46 | 1,07 | 354 | 472 | 649 | 664 | 0,71 | 509 | 664 | | 1,07 | 308 | 410 | 462 | 513 | 564 | 616 | 664 | 0,71 | 443 | 591 | 664 | | | |
| 600 | 1/52 | 1,09 | 342 | 440 | | | 0,72 | 440 | | | 1,09 | 297 | 397 | 440 | | | | | 0,72 | 440 | | | | | |
| 700 | 1/60 | 1,10 | 329 | 438 | | | 0,73 | 438 | | | 1,10 | 286 | 382 | 429 | 438 | | | | 0,73 | 411 | 438 | | | | |
| 550 | 1/46 | 1,13 | 335 | 446 | 614 | 628 | 0,75 | 482 | 628 | | 1,13 | 291 | 388 | 437 | 485 | 534 | 582 | 628 | 0,75 | 419 | 558 | 628 | | | |
| 450 | 1/37 | 1,15 | 373 | 498 | 685 | 721 | 0,76 | 547 | 721 | | 1,15 | 325 | 433 | 487 | 541 | 595 | 650 | 704 | 721 | 0,76 | 476 | 634 | 713 | | |
| 650 | 1/52 | 1,18 | 316 | 406 | | | 0,79 | 406 | | | 1,18 | 275 | 366 | 406 | | | | | 0,79 | 406 | | | | | |
| 580 | 1/46 | 1,19 | 317 | 423 | 582 | 596 | 0,79 | 457 | 596 | | 1,19 | 276 | 368 | 414 | 460 | 506 | 552 | 596 | 0,79 | 397 | 530 | 596 | | | |
| 600 | 1/46 | 1,23 | 307 | 409 | 562 | 576 | 0,82 | 442 | 576 | | 1,23 | 267 | 356 | 400 | 445 | 489 | 534 | 576 | 0,82 | 384 | 512 | 576 | | | |
| 480 | 1/37 | 1,22 | 350 | 467 | 642 | 676 | 0,82 | 513 | 676 | | 1,22 | 304 | 406 | 457 | 507 | 558 | 609 | 660 | 676 | 0,82 | 446 | 594 | 669 | | |
| 360 | 2/55 | 1,23 | 322 | 430 | 591 | 644 | 692 | 0,82 | 465 | 620 | 692 | 1,23 | 280 | 374 | 420 | 467 | 514 | 560 | 607 | 692 | 0,82 | 404 | 539 | 606 | 692 |
| 700 | 1/52 | 1,27 | 293 | 377 | | | 0,85 | 377 | | | 1,27 | 255 | 340 | 377 | | | | | 0,85 | 377 | | | | | |
| 520 | 1/37 | 1,32 | 323 | 431 | 593 | 624 | 0,88 | 473 | 624 | | 1,32 | 281 | 375 | 422 | 468 | 515 | 562 | 609 | 624 | 0,88 | 412 | 549 | 617 | | |
| 650 | 1/46 | 1,33 | 283 | 378 | 519 | 531 | 0,89 | 408 | 531 | | 1,33 | 246 | 328 | 369 | 410 | 451 | 493 | 531 | 0,89 | 354 | 473 | 531 | | | |
| 400 | 2/55 | 1,37 | 290 | 387 | 532 | 580 | 623 | 0,91 | 418 | 558 | 623 | 1,37 | 252 | 336 | 378 | 420 | 462 | 504 | 546 | 623 | 0,91 | 364 | 485 | 546 | 623 |
| 550 | 1/37 | 1,40 | 306 | 407 | 560 | 590 | 0,93 | 447 | 590 | | 1,40 | 266 | 354 | 399 | 443 | 487 | 531 | 576 | 590 | 0,93 | 389 | 519 | 584 | | |
| 700 | 1/46 | 1,43 | 263 | 351 | 482 | 493 | 0,96 | 378 | 493 | | 1,43 | 229 | 305 | 343 | 381 | 419 | 457 | 493 | 0,96 | 329 | 439 | 493 | | | |
| 580 | 1/37 | 1,48 | 290 | 386 | 531 | 560 | 0,98 | 424 | 560 | | 1,48 | 252 | 336 | 378 | 420 | 462 | 504 | 546 | 560 | 0,98 | 369 | 492 | 553 | | |
| 600 | 1/37 | 1,53 | 280 | 373 | 514 | 541 | 1,02 | 410 | 541 | | 1,53 | 244 | 325 | 365 | 406 | 447 | 487 | 528 | 541 | 1,02 | 357 | 476 | 535 | | |
| 450 | 2/55 | 1,54 | 258 | 344 | 473 | 516 | 554 | 1,03 | 372 | 496 | 554 | 1,54 | 224 | 299 | 336 | 374 | 411 | 448 | 486 | 554 | 1,03 | 323 | 431 | 485 | 554 |
| 480 | 2/55 | 1,65 | 242 | 322 | 443 | 483 | 519 | 1,10 | 349 | 465 | 519 | 1,65 | 210 | 280 | 315 | 350 | 385 | 420 | 455 | 519 | 1,10 | 303 | 404 | 455 | 519 |
| 650 | 1/37 | 1,66 | 259 | 345 | 474 | 499 | 1,10 | 379 | 499 | | 1,66 | 225 | 300 | 337 | 375 | 412 | 450 | 487 | 499 | 1,10 | 329 | 439 | 494 | | |
| 520 | 2/55 | 1,78 | 223 | 297 | 409 | 446 | 479 | 1,19 | 322 | 429 | 479 | 1,78 | 194 | 259 | 291 | 323 | 356 | 388 | 420 | 479 | 1,19 | 280 | 373 | 420 | 479 |
| 700 | 1/37 | 1,78 | 240 | 320 | 440 | 464 | 1,19 | 352 | 464 | | 1,78 | 209 | 278 | 313 | 348 | 383 | 418 | 452 | 464 | 1,19 | 306 | 408 | 459 | | |
| 360 | 2/37 | 1,83 | 233 | 311 | 428 | 467 | 490 | 1,22 | 338 | 450 | 490 | 1,83 | 203 | 271 | 304 | 338 | 372 | 406 | 440 | 490 | 1,22 | 294 | 391 | 440 | 490 |
| 550 | 2/55 | 1,88 | 211 | 281 | 387 | 422 | 453 | 1,26 | 304 | 406 | 453 | 1,88 | 183 | 245 | 275 | 306 | 336 | 367 | 397 | 453 | 1,26 | 265 | 353 | 397 | 453 |
| 580 | 2/55 | 1,99 | 200 | 267 | 367 | 400 | 430 | 1,33 | 288 | 385 | 430 | 1,99 | 174 | 232 | 261 | 290 | 319 | 348 | 377 | 430 | 1,33 | 251 | 334 | 376 | 430 |
| 400 | 2/37 | 2,04 | 210 | 280 | 385 | 420 | 441 | 1,36 | 304 | 405 | 441 | 2,04 | 183 | 244 | 274 | 304 | 335 | 365 | 396 | 441 | 1,36 | 264 | 352 | 396 | 441 |
| 600 | 2/55 | 2,06 | 193 | 258 | 354 | 387 | 415 | 1,37 | 279 | 372 | 415 | 2,06 | 168 | 224 | 252 | 280 | 308 | 336 | 364 | 415 | 1,37 | 242 | 323 | 364 | 415 |
| 650 | 2/55 | 2,23 | 178 | 238 | 327 | 357 | 383 | 1,49 | 257 | 343 | 383 | 2,23 | 155 | 207 | 233 | 259 | 284 | 310 | 336 | 383 | 1,49 | 224 | 298 | 336 | 383 |
| 450 | 2/37 | 2,29 | 187 | 249 | 342 | 373 | 392 | 1,53 | 270 | 360 | 392 | 2,29 | 162 | 217 | 244 | 271 | 298 | 325 | 352 | 392 | 1,53 | 235 | 313 | 352 | 392 |
| 700 | 2/55 | 2,40 | 166 | 221 | 304 | 331 | 356 | 1,60 | 239 | 319 | 356 | 2,40 | 144 | 192 | 216 | 240 | 264 | 288 | 312 | 356 | 1,60 | 208 | 277 | 312 | 356 |
| 480 | 2/37 | 2,45 | 175 | 233 | 321 | 350 | 368 | 1,63 | 253 | 338 | 368 | 2,45 | 152 | 203 | 228 | 254 | 279 | 304 | 330 | 368 | 1,63 | 220 | 294 | 330 | 368 |
| 520 | 2/37 | 2,65 | | | | | | | | | | | | | | | | | | | | | | | |



Montanari Group

GEARLESS&GEARBOX
TRACTION MACHINES

Reliability and quality



L'affidabilità e la qualità che fanno la differenza.
Reliability and quality that make the difference.
Fiabilité et qualité qui font la différence .
Zuverlässigkeit und Qualität, die den Unterschied machen.
Fiabilidad y calidad que marcan la diferencia.





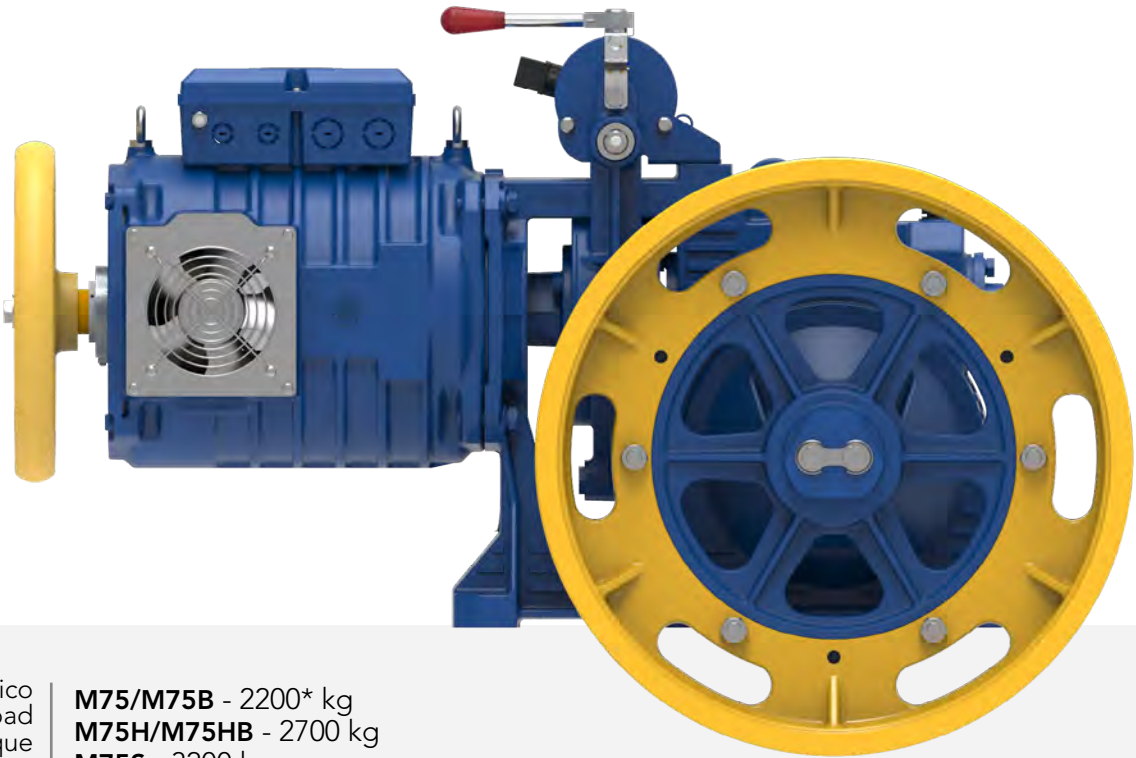
Montanari Group

GEARLESS&GEARBOX
TRACTION MACHINES

ARGANO
GEARBOX
TREUIL
GETRIEBE
REDUCTOR

RANGE
M75

TOP
SELLER
630 kg
1 m/s
T.S. 480 mm



Carico Statico
Static Load
Charge Statique
Statische Belastung
Carga Estática

M75/M75B - 2200* kg
M75H/M75HB - 2700 kg
M75S - 3200 kg
M75AL - 2500 kg

Motori
Motor
Moteurs
Motoren
Motores

VWF 4 - 6 P
AC2 4/16 - 6/24 P

Peso Riduttore
Reductor Weight
Poids Reducteur
Getriebe Gewicht
Peso Reductor

M75/M75H - 115 kg
M75S - 120 kg
M73AL - 150 kg

Capacità Olio
Oil Capacity
Capacité Huile
Ölmenge
Capacidad Aceite

2.8 l - Sint.

*Per tiro verso il basso - For downward roping - Mouflage vers le bas - Nach unten Zug - Tiro hacia abajo

| Rapporti Ratio Rapport Übersetzung Reducción | Momento torcente Torque Moment Moment de Torsion Torsionsmoment Par de Torsion | Rendimento Efficiency Rendement Wirkungsgrad Rendimiento | |
|--|--|--|---------------|
| | Nm | 1500/1800 RPM | 1000/1200 RPM |
| 1/52 | 1081 | 0.73 | 0.70 |
| 1/50 | 1120 | 0.72 | 0.69 |
| 1/37 | 1181 | 0.84 | 0.83 |
| 2/55 | 850 | 0.78 | 0.75 |
| 2/37 | 622 | 0.86 | 0.81 |

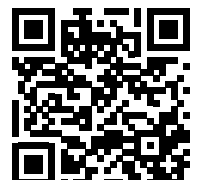
Telaio & Protezioni
Bedplate & Safety guards
Chassis & Protections #106-107
Maschinenrahmen & Seilschützbügel
Bancada & Protecciones

◀ Torna all'indice generale
Back to main index

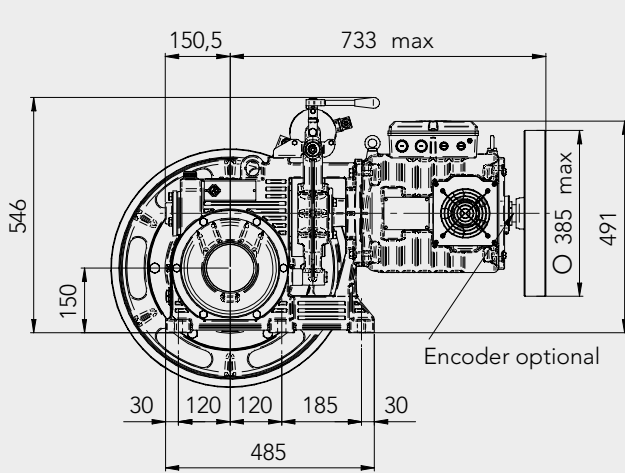
◀ Torna all'indice argani
Back to gearbox index



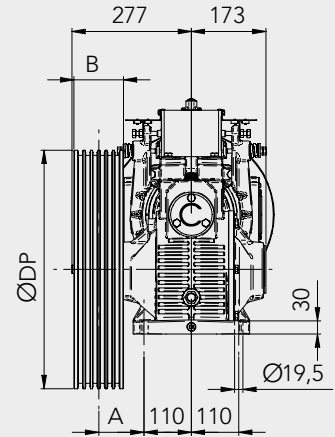
MORE ON
OUR WEBSITE



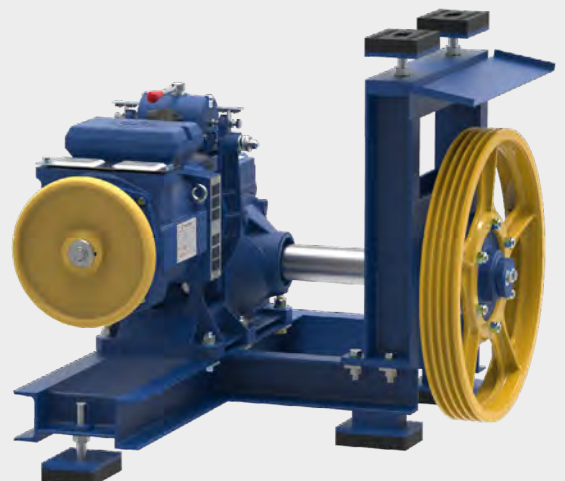
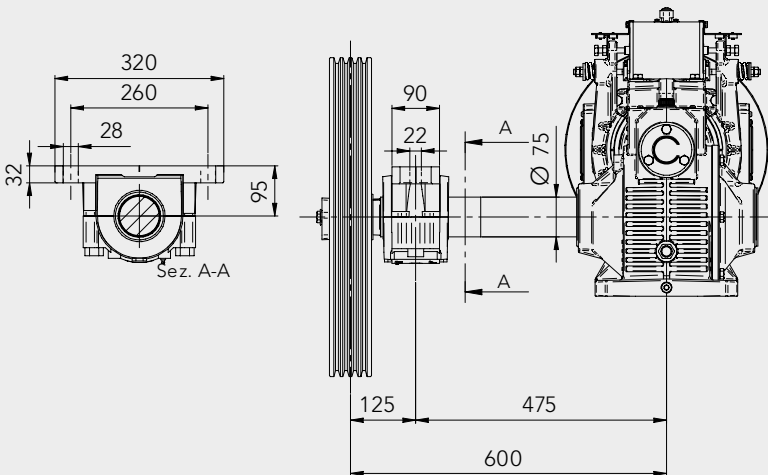
M75
M75H



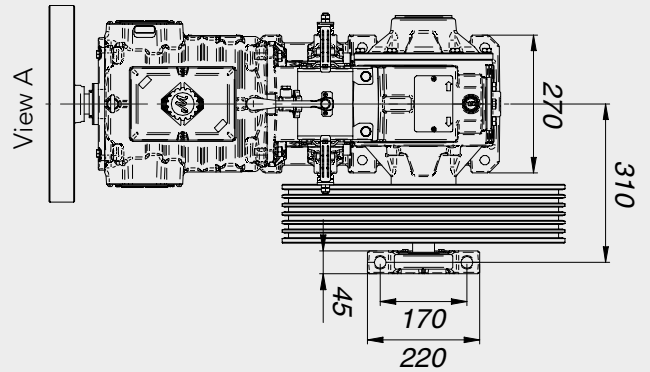
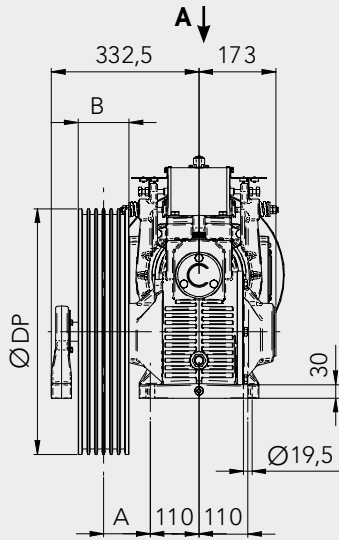
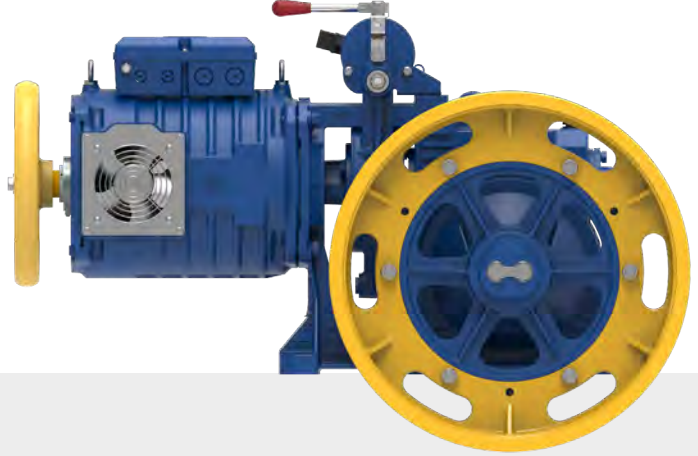
| DP | B | A |
|------|-----|-----|
| mm | mm | mm |
| ≤600 | 115 | 105 |
| 650 | 78 | 120 |
| 700 | 87 | 120 |



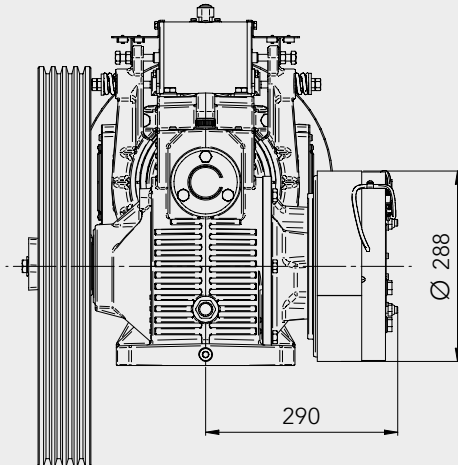
M75AL



M75S



M75B
M75HB



| | | |
|--|--|---|
| Momento Torcente Torque Moment Moment de Torsion Torsionsmoment Par de torsión | Voltaggio Voltage Tension Spannung Voltaje | Potenza Power Puissance Leistungen Potencia |
|--|--|---|

| | | |
|-----|---------|--------|
| Nm | V DC | W |
| 800 | 207/104 | 352/88 |

Conforme a / Complies with / Conforme à /
 Entspricht / Conforme con: EN 81-20 ed EN 81-50



4P - VVVF
1500 RPM

6P - VVVF
1000 RPM

4/16P - AC2
1500/375 RPM

6/24P - AC2
1000/250 RPM

| ø | Gear | kW Async. | | | | kW Async. | | | kW Async. | | | | | | | | kW Async. | | | | | | | |
|-----|------|-----------|-----|-----|------|-----------|------|-----|-----------|-----|------|-----|-----|-----|-----|------|-----------|------|------|------|-----|------|-----|-----|
| | | m/s | 3 | 4 | 5,5 | 7,5 | m/s | 3 | 4 | 5,5 | m/s | kg | | | | | | | | m/s | kg | | | |
| | | | kg | | | | | | | | | | | | | | | | | | | | | |
| 360 | 1/52 | 0,54 | 684 | 912 | 979 | | 0,36 | 979 | | | 0,54 | 595 | 793 | 892 | 979 | | | | | 0,36 | 856 | 979 | | |
| 360 | 1/50 | 0,57 | 676 | 901 | 1015 | | 0,38 | 933 | 1015 | | 0,57 | 588 | 784 | 882 | 980 | 1015 | | | | 0,38 | 811 | 1015 | | |
| 400 | 1/52 | 0,60 | 616 | 821 | 882 | | 0,40 | 882 | | | 0,60 | 535 | 714 | 803 | 882 | | | | 0,40 | 770 | 882 | | | |
| 400 | 1/50 | 0,63 | 608 | 811 | 913 | | 0,42 | 840 | 913 | | 0,63 | 529 | 705 | 794 | 882 | 913 | | | | 0,42 | 730 | 913 | | |
| 450 | 1/52 | 0,68 | 547 | 730 | 784 | | 0,45 | 784 | | | 0,68 | 476 | 635 | 714 | 784 | | | | 0,45 | 685 | 784 | | | |
| 450 | 1/50 | 0,71 | 541 | 721 | 812 | | 0,47 | 746 | 812 | | 0,71 | 470 | 627 | 705 | 784 | 812 | | | | 0,47 | 649 | 812 | | |
| 480 | 1/52 | 0,72 | 513 | 684 | 735 | | 0,48 | 735 | | | 0,72 | 446 | 595 | 669 | 735 | | | | 0,48 | 642 | 735 | | | |
| 480 | 1/50 | 0,75 | 507 | 676 | 761 | | 0,50 | 700 | 761 | | 0,75 | 441 | 588 | 661 | 735 | 761 | | | | 0,50 | 608 | 761 | | |
| 360 | 1/37 | 0,76 | 560 | 747 | 1027 | 1070 | 0,51 | 830 | 1070 | | 0,76 | 487 | 650 | 731 | 812 | 893 | 974 | 1070 | 0,51 | 722 | 963 | 1070 | | |
| 520 | 1/52 | 0,79 | 474 | 632 | 678 | | 0,52 | 678 | | | 0,79 | 412 | 549 | 618 | 678 | | | | 0,52 | 592 | 678 | | | |
| 520 | 1/50 | 0,82 | 468 | 624 | 703 | | 0,54 | 646 | 703 | | 0,82 | 407 | 543 | 610 | 678 | 703 | | | 0,54 | 562 | 703 | | | |
| 550 | 1/52 | 0,83 | 448 | 597 | 641 | | 0,55 | 641 | | | 0,83 | 389 | 519 | 584 | 641 | | | | 0,55 | 560 | 641 | | | |
| 400 | 1/37 | 0,85 | 504 | 672 | 924 | 963 | 0,57 | 747 | 963 | | 0,85 | 438 | 585 | 658 | 731 | 804 | 877 | 963 | 0,57 | 650 | 866 | 963 | | |
| 550 | 1/50 | 0,86 | 442 | 590 | 664 | | 0,58 | 611 | 664 | | 0,86 | 385 | 513 | 577 | 641 | 664 | | | 0,58 | 531 | 664 | | | |
| 580 | 1/52 | 0,88 | 425 | 566 | 608 | | 0,58 | 608 | | | 0,88 | 369 | 492 | 554 | 608 | | | | 0,58 | 531 | 608 | | | |
| 600 | 1/52 | 0,91 | 411 | 547 | 588 | | 0,60 | 588 | | | 0,91 | 357 | 476 | 535 | 588 | | | | 0,60 | 513 | 588 | | | |
| 580 | 1/50 | 0,91 | 420 | 559 | 630 | | 0,61 | 579 | 630 | | 0,91 | 365 | 486 | 547 | 608 | 630 | | | 0,61 | 503 | 630 | | | |
| 600 | 1/50 | 0,94 | 406 | 541 | 609 | | 0,63 | 560 | 609 | | 0,94 | 353 | 470 | 529 | 588 | 609 | | | 0,63 | 487 | 609 | | | |
| 450 | 1/37 | 0,96 | 448 | 598 | 822 | 856 | 0,64 | 664 | 856 | | 0,96 | 390 | 520 | 585 | 650 | 714 | 779 | 856 | 0,64 | 578 | 770 | 856 | | |
| 650 | 1/52 | 0,98 | 379 | 505 | 542 | | 0,65 | 542 | | | 0,98 | 330 | 439 | 494 | 542 | | | | 0,65 | 474 | 542 | | | |
| 480 | 1/37 | 1,02 | 420 | 560 | 770 | 803 | 0,68 | 623 | 803 | | 1,02 | 365 | 487 | 548 | 609 | 670 | 731 | 803 | 0,68 | 542 | 722 | 803 | | |
| 650 | 1/50 | 1,02 | 374 | 499 | 562 | | 0,68 | 517 | 562 | | 1,02 | 326 | 434 | 488 | 543 | 562 | | | 0,68 | 449 | 562 | | | |
| 360 | 2/55 | 1,03 | 387 | 516 | 709 | 770 | 0,69 | 558 | 744 | 770 | 1,03 | 336 | 448 | 504 | 560 | 616 | 672 | 728 | 770 | 0,69 | 485 | 647 | 727 | 770 |
| 700 | 1/52 | 1,06 | 352 | 469 | 504 | | 0,70 | 504 | | | 1,06 | 306 | 408 | 459 | 504 | | | | 0,70 | 440 | 504 | | | |
| 520 | 1/37 | 1,10 | 388 | 517 | 711 | 741 | 0,73 | 480 | 522 | | 1,10 | 337 | 450 | 506 | 562 | 618 | 675 | 741 | 0,73 | 417 | 522 | | | |
| 700 | 1/50 | 1,10 | 348 | 464 | 522 | | 0,74 | 575 | 741 | | 1,10 | 302 | 403 | 453 | 504 | 522 | | | 0,74 | 500 | 666 | 741 | | |
| 400 | 2/55 | 1,14 | 348 | 464 | 638 | 693 | 0,76 | 502 | 669 | 693 | 1,14 | 303 | 403 | 454 | 504 | 555 | 605 | 656 | 693 | 0,76 | 436 | 582 | 655 | 693 |
| 550 | 1/37 | 1,17 | 367 | 489 | 672 | 700 | 0,78 | 543 | 700 | | 1,17 | 319 | 425 | 478 | 531 | 585 | 638 | 700 | 0,78 | 473 | 630 | 700 | | |
| 580 | 1/37 | 1,23 | 348 | 464 | 638 | 664 | 0,82 | 515 | 664 | | 1,23 | 302 | 403 | 454 | 504 | 554 | 605 | 664 | 0,82 | 448 | 598 | 664 | | |
| 600 | 1/37 | 1,27 | 336 | 448 | 616 | 642 | 0,85 | 498 | 642 | | 1,27 | 292 | 390 | 438 | 487 | 536 | 585 | 642 | 0,85 | 433 | 578 | 642 | | |
| 450 | 2/55 | 1,29 | 309 | 412 | 567 | 616 | 0,86 | 446 | 595 | 616 | 1,29 | 269 | 359 | 403 | 448 | 493 | 538 | 583 | 616 | 0,86 | 388 | 517 | 582 | 616 |
| 480 | 2/55 | 1,37 | 290 | 387 | 532 | 578 | 0,91 | 418 | 558 | 578 | 1,37 | 252 | 336 | 378 | 420 | 462 | 504 | 546 | 578 | 0,91 | 364 | 485 | 546 | 578 |
| 650 | 1/37 | 1,38 | 310 | 414 | 569 | 593 | 0,92 | 460 | 593 | | 1,38 | 270 | 360 | 405 | 450 | 495 | 540 | 593 | 0,92 | 400 | 533 | 593 | | |
| 520 | 2/55 | 1,49 | 268 | 357 | 491 | 533 | 0,99 | 386 | 515 | 533 | 1,49 | 233 | 310 | 349 | 388 | 427 | 466 | 504 | 533 | 0,99 | 336 | 448 | 504 | 533 |
| 700 | 1/37 | 1,49 | 288 | 384 | 528 | 550 | 0,99 | 427 | 550 | | 1,49 | 251 | 334 | 376 | 418 | 459 | 501 | 550 | 0,99 | 371 | 495 | 550 | | |
| 360 | 2/37 | 1,53 | 287 | 382 | 526 | 564 | 1,02 | 405 | 540 | 564 | 1,53 | 249 | 333 | 374 | 416 | 457 | 499 | 540 | 564 | 1,02 | 352 | 470 | 528 | 564 |
| 550 | 2/55 | 1,57 | 253 | 337 | 464 | 504 | 1,05 | 365 | 487 | 504 | 1,57 | 220 | 293 | 330 | 367 | 403 | 440 | 477 | 504 | 1,05 | 317 | 423 | 476 | 504 |
| 580 | 2/55 | 1,66 | 240 | 320 | 440 | 478 | 1,10 | 346 | 462 | 478 | 1,66 | 209 | 278 | 313 | 348 | 383 | 417 | 452 | 478 | 1,10 | 301 | 401 | 451 | 478 |
| 400 | 2/37 | 1,70 | 258 | 344 | 473 | 507 | 1,13 | 365 | 486 | 507 | 1,70 | 224 | 299 | 337 | 374 | 411 | 449 | 486 | 507 | 1,13 | 317 | 423 | 476 | 507 |
| 600 | 2/55 | 1,71 | 232 | 309 | 425 | 462 | 1,14 | 335 | 446 | 462 | 1,71 | 202 | 269 | 303 | 336 | 370 | 403 | 437 | 462 | 1,14 | 291 | 388 | 436 | 462 |
| 650 | 2/55 | 1,86 | 214 | 286 | 393 | 427 | 1,24 | 309 | 412 | 427 | 1,86 | 186 | 248 | 279 | 310 | 341 | 372 | 403 | 427 | 1,24 | 269 | 358 | 403 | 427 |
| 450 | 2/37 | 1,91 | 229 | 306 | 421 | 451 | 1,27 | 324 | 432 | 451 | 1,91 | 200 | 266 | 299 | 333 | 366 | 399 | 432 | 451 | 1,27 | 282 | 376 | 423 | 451 |
| 700 | 2/55 | 2,00 | 199 | 265 | 365 | 396 | 1,33 | 287 | 382 | 396 | 2,00 | 173 | 231 | 259 | 288 | 317 | 346 | 375 | 396 | 1,33 | 249 | 333 | 374 | 396 |
| 480 | 2/37 | 2,04 | 215 | 287 | 394 | 423 | 1,36 | 304 | 405 | 423 | 2,04 | 187 | 249 | 281 | 312 | 343 | 374 | 405 | 423 | 1,36 | 264 | 352 | 396 | 423 |
| 520 | 2/37 | 2,21 | 199 | 265 | 364 | 390 | 1,47 | 281 | 374 | 390 | 2,21 | 173 | 230 | 259 | 288 | 317 | 345 | 374 | 390 | 1,47 | 244 | 325 | 366 | 390 |
| 550 | 2/37 | 2,33 | 188 | 250 | 344 | 369 | 1,56 | 265 | 354 | 369 | 2,33 | 163 | 218 | 245 | 272 | 299 | 326 | 354 | 369 | 1,56 | 231 | 307 | 346 | 369 |
| 580 | 2/37 | 2,46 | 178 | 237 | 326 | 350 | 1,64 | 251 | 335 | 350 | 2,46 | 155 | 206 | 232 | 258 | 284 | 310 | 335 | 350 | 1,64 | 219 | 292 | 328 | 350 |
| 600 | 2/37 | 2,55 | 172 | 229 | 315 | 338 | 1,70 | 243 | 324 | 338 | 2,55 | 150 | 200 | 224 | 249 | 274 | 299 | 324 | 338 | 1,70 | 211 | 282 | 317 | 338 |
| 650 | 2/37 | 2,76 | 159 | 212 | 291 | 312 | 1,84 | 224 | 299 | 312 | 2,76 | 138 | 184 | 207 | 230 | 253 | 276 | 299 | 312 | 1,84 | 195 | 260 | 293 | 312 |
| 700 | 2/37 | 2,97 | 147 | 197 | 270 | 290 | 1,98 | 208 | 278 | 290 | 2,97 | 128 | 171 | 192 | 214 | 235 | 257 | 278 | 290 | 1,98 | 181 | 242 | 272 | 290 |

4P - VVVF
1800 RPM

6P - VVVF
1200 RPM

4/16P - AC2
1800/450 RPM

6/24P - AC2
1200/300 RPM

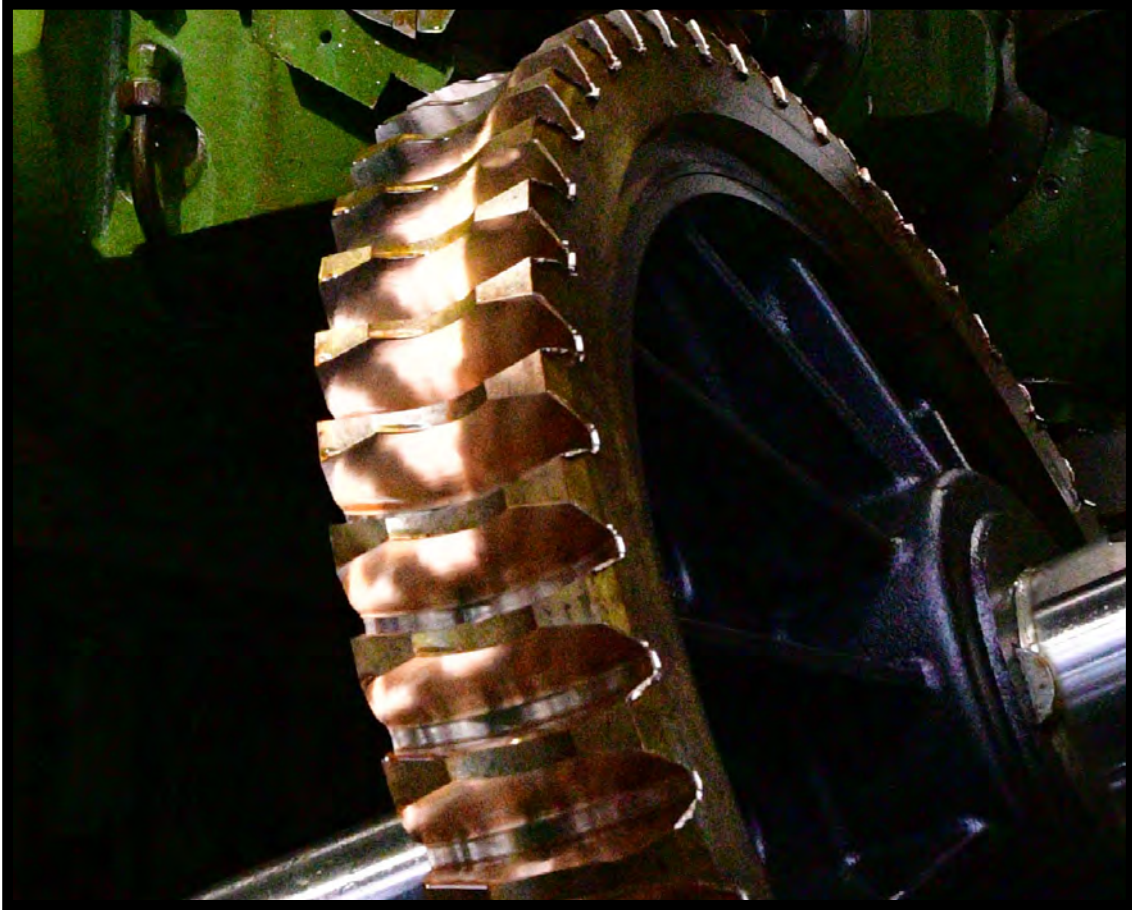
| ø | Gear | kW Async. | | | | kW Async. | | | | kW Async. | | | | | | | | | kW Async. | | | | | | | | |
|-----|------|-----------|-----|-----|------|-----------|------|------|-----|-----------|------|-----|-----|-----|-----|-----|------|-----|-----------|------|------|-----|------|-----|------|------|-----|
| | | 3 | 4 | 5,5 | 7,5 | 3 | 4 | 5,5 | | 3 | 4 | 4,5 | 5 | 5,5 | 6 | 6,5 | 7,5 | 9 | 3 | 4 | 4,5 | 5 | 5,5 | 6 | | | |
| | | m/s | | kg | | m/s | | kg | | m/s | | kg | | | | | | | m/s | | kg | | | | | | |
| 360 | 1/52 | 0,65 | 570 | 760 | 979 | 0,43 | 820 | 979 | | 0,65 | 496 | 661 | 744 | 826 | 909 | 979 | | | 0,43 | 713 | 951 | 979 | | | | | |
| 360 | 1/50 | 0,68 | 563 | 751 | 1015 | 0,45 | 777 | 1015 | | 0,68 | 490 | 653 | 735 | 816 | 898 | 980 | 1015 | | | 0,45 | 676 | 901 | 1015 | | | | |
| 400 | 1/52 | 0,72 | 513 | 684 | 882 | 0,48 | 738 | 882 | | 0,72 | 446 | 595 | 669 | 744 | 818 | 882 | | | 0,48 | 642 | 856 | 882 | | | | | |
| 400 | 1/50 | 0,75 | 507 | 676 | 913 | 0,50 | 700 | 913 | | 0,75 | 441 | 588 | 661 | 735 | 808 | 882 | 913 | | | 0,50 | 608 | 811 | 913 | | | | |
| 450 | 1/52 | 0,82 | 456 | 608 | 784 | 0,54 | 656 | 784 | | 0,82 | 397 | 529 | 595 | 661 | 727 | 784 | | | 0,54 | 571 | 761 | 784 | | | | | |
| 450 | 1/50 | 0,85 | 451 | 601 | 812 | 0,57 | 622 | 812 | | 0,85 | 392 | 522 | 588 | 653 | 718 | 784 | 812 | | | 0,57 | 541 | 721 | 812 | | | | |
| 480 | 1/52 | 0,87 | 428 | 570 | 735 | 0,58 | 615 | 735 | | 0,87 | 372 | 496 | 558 | 620 | 682 | 735 | | | 0,58 | 535 | 713 | 735 | | | | | |
| 480 | 1/50 | 0,90 | 422 | 563 | 761 | 0,60 | 583 | 761 | | 0,90 | 367 | 490 | 551 | 612 | 674 | 735 | 761 | | | 0,60 | 507 | 676 | 761 | | | | |
| 360 | 1/37 | 0,92 | 467 | 622 | 856 | 1070 | 0,61 | 692 | 923 | 1070 | 0,92 | 406 | 541 | 609 | 677 | 744 | 812 | 880 | 1015 | 1070 | 0,61 | 602 | 802 | 903 | 1003 | 1070 | |
| 520 | 1/52 | 0,94 | 395 | 526 | 678 | 0,63 | 568 | 678 | | 0,94 | 343 | 458 | 515 | 572 | 629 | 678 | | | 0,63 | 494 | 658 | 678 | | | | | |
| 520 | 1/50 | 0,98 | 390 | 520 | 703 | 0,65 | 538 | 703 | | 0,98 | 339 | 452 | 509 | 565 | 622 | 678 | 703 | | | 0,65 | 468 | 624 | 703 | | | | |
| 550 | 1/52 | 1,00 | 373 | 498 | 641 | 0,66 | 537 | 641 | | 1,00 | 325 | 433 | 487 | 541 | 595 | 641 | | | 0,66 | 467 | 622 | 641 | | | | | |
| 400 | 1/37 | 1,02 | 420 | 560 | 770 | 963 | 0,68 | 623 | 830 | 963 | 1,02 | 365 | 487 | 548 | 609 | 670 | 731 | 792 | 913 | 963 | 0,68 | 542 | 722 | 812 | 903 | 963 | |
| 550 | 1/50 | 1,04 | 369 | 492 | 664 | 0,69 | 509 | 664 | | 1,04 | 321 | 427 | 481 | 534 | 588 | 641 | 664 | | | 0,69 | 442 | 590 | 664 | | | | |
| 580 | 1/52 | 1,05 | 354 | 472 | 608 | 0,70 | 509 | 608 | | 1,05 | 308 | 410 | 462 | 513 | 564 | 608 | | | 0,70 | 443 | 590 | 608 | | | | | |
| 600 | 1/52 | 1,09 | 342 | 456 | 588 | 0,72 | 492 | 588 | | 1,09 | 297 | 397 | 446 | 496 | 545 | 588 | | | 0,72 | 428 | 571 | 588 | | | | | |
| 580 | 1/50 | 1,09 | 350 | 466 | 630 | 0,73 | 482 | 630 | | 1,09 | 304 | 405 | 456 | 507 | 557 | 608 | 630 | | | 0,73 | 420 | 559 | 630 | | | | |
| 600 | 1/50 | 1,13 | 338 | 451 | 609 | 0,75 | 466 | 609 | | 1,13 | 294 | 392 | 441 | 490 | 539 | 588 | 609 | | | 0,75 | 406 | 541 | 609 | | | | |
| 450 | 1/37 | 1,15 | 373 | 498 | 685 | 856 | 0,76 | 554 | 738 | 856 | 1,15 | 325 | 433 | 487 | 541 | 595 | 650 | 704 | 812 | 856 | 0,76 | 481 | 642 | 722 | 802 | 856 | |
| 650 | 1/52 | 1,18 | 316 | 421 | 542 | 0,79 | 454 | 542 | | 1,18 | 275 | 366 | 412 | 458 | 503 | 542 | | | 0,79 | 395 | 527 | 542 | | | | | |
| 480 | 1/37 | 1,22 | 350 | 467 | 642 | 803 | 0,82 | 519 | 692 | 803 | 1,22 | 304 | 406 | 457 | 507 | 558 | 609 | 660 | 761 | 803 | 0,82 | 451 | 602 | 677 | 752 | 803 | |
| 650 | 1/50 | 1,23 | 312 | 416 | 562 | 0,82 | 431 | 562 | | 1,23 | 271 | 362 | 407 | 452 | 497 | 543 | 562 | | | 0,82 | 374 | 499 | 562 | | | | |
| 360 | 2/55 | 1,23 | 322 | 430 | 591 | 770 | 0,82 | 465 | 620 | 770 | 1,23 | 280 | 374 | 420 | 467 | 514 | 560 | 607 | 700 | 770 | 0,82 | 404 | 539 | 606 | 674 | 770 | |
| 700 | 1/52 | 1,27 | 293 | 391 | 504 | 0,85 | 422 | 504 | | 1,27 | 255 | 340 | 382 | 425 | 467 | 504 | | | 0,85 | 367 | 489 | 504 | | | | | |
| 520 | 1/37 | 1,32 | 323 | 431 | 593 | 741 | 0,88 | 400 | 522 | | 1,32 | 281 | 375 | 422 | 468 | 515 | 562 | 609 | 703 | 741 | 0,88 | 348 | 464 | 522 | | | |
| 700 | 1/50 | 1,32 | 290 | 386 | 522 | 0,88 | 479 | 639 | 741 | 1,32 | 252 | 336 | 378 | 420 | 462 | 504 | 522 | | | 0,88 | 417 | 555 | 625 | 694 | 741 | | |
| 400 | 2/55 | 1,37 | 290 | 387 | 532 | 693 | 0,91 | 418 | 558 | 693 | 1,37 | 252 | 336 | 378 | 420 | 462 | 504 | 546 | 630 | 693 | 0,91 | 364 | 485 | 546 | 606 | 693 | |
| 550 | 1/37 | 1,40 | 306 | 407 | 560 | 700 | 0,93 | 453 | 604 | 700 | 1,40 | 266 | 354 | 399 | 443 | 487 | 531 | 576 | 664 | 700 | 0,93 | 394 | 525 | 591 | 656 | 700 | |
| 580 | 1/37 | 1,48 | 290 | 386 | 531 | 664 | 0,98 | 429 | 573 | 664 | 1,48 | 252 | 336 | 378 | 420 | 462 | 504 | 546 | 630 | 664 | 0,98 | 373 | 498 | 560 | 622 | 664 | |
| 600 | 1/37 | 1,53 | 280 | 373 | 514 | 642 | 1,02 | 415 | 554 | 642 | 1,53 | 244 | 325 | 365 | 406 | 447 | 487 | 528 | 609 | 642 | 1,02 | 361 | 481 | 542 | 602 | 642 | |
| 450 | 2/55 | 1,54 | 258 | 344 | 473 | 616 | 1,03 | 372 | 496 | 616 | 1,54 | 224 | 299 | 336 | 374 | 411 | 448 | 486 | 560 | 616 | 1,03 | 323 | 431 | 485 | 539 | 616 | |
| 480 | 2/55 | 1,65 | 242 | 322 | 443 | 578 | 1,10 | 349 | 465 | 578 | 1,65 | 210 | 280 | 315 | 350 | 385 | 420 | 455 | 525 | 578 | 1,10 | 303 | 404 | 455 | 505 | 578 | |
| 650 | 1/37 | 1,66 | 259 | 345 | 474 | 593 | 1,10 | 383 | 511 | 593 | 1,66 | 225 | 300 | 337 | 375 | 412 | 450 | 487 | 562 | 593 | 1,10 | 333 | 444 | 500 | 555 | 593 | |
| 520 | 2/55 | 1,78 | 223 | 297 | 409 | 533 | 1,19 | 322 | 429 | 533 | 1,78 | 194 | 259 | 291 | 323 | 356 | 388 | 420 | 485 | 533 | 1,19 | 280 | 373 | 420 | 466 | 533 | |
| 700 | 1/37 | 1,78 | 240 | 320 | 440 | 550 | 1,19 | 356 | 474 | 550 | 1,78 | 209 | 278 | 313 | 348 | 383 | 418 | 452 | 522 | 550 | 1,19 | 309 | 413 | 464 | 516 | 550 | |
| 360 | 2/37 | 1,83 | 239 | 319 | 438 | 564 | 1,22 | 338 | 450 | 564 | 1,83 | 208 | 277 | 312 | 346 | 381 | 416 | 450 | 520 | 564 | 1,22 | 294 | 391 | 440 | 489 | 538 | 564 |
| 550 | 2/55 | 1,88 | 211 | 281 | 387 | 504 | 1,26 | 304 | 406 | 504 | 1,88 | 183 | 245 | 275 | 306 | 336 | 367 | 397 | 458 | 504 | 1,26 | 265 | 353 | 397 | 441 | 504 | |
| 580 | 2/55 | 1,99 | 200 | 267 | 367 | 478 | 1,33 | 288 | 385 | 478 | 1,99 | 174 | 232 | 261 | 290 | 319 | 348 | 377 | 435 | 478 | 1,33 | 251 | 334 | 376 | 418 | 478 | |
| 400 | 2/37 | 2,04 | 215 | 287 | 394 | 507 | 1,36 | 304 | 405 | 507 | 2,04 | 187 | 249 | 281 | 312 | 343 | 374 | 405 | 468 | 507 | 1,36 | 264 | 352 | 396 | 440 | 484 | 507 |
| 600 | 2/55 | 2,06 | 193 | 258 | 354 | 462 | 1,37 | 279 | 372 | 462 | 2,06 | 168 | 224 | 252 | 280 | 308 | 336 | 364 | 420 | 462 | 1,37 | 242 | 323 | 364 | 404 | 462 | |
| 650 | 2/55 | 2,23 | 178 | 238 | 327 | 427 | 1,49 | 257 | 343 | 427 | 2,23 | 155 | 207 | 233 | 259 | 284 | 310 | 336 | 388 | 427 | 1,49 | 224 | 298 | 336 | 373 | 427 | |
| 450 | 2/37 | 2,29 | 191 | 255 | 351 | 451 | 1,53 | 270 | 360 | 451 | 2,29 | 166 | 222 | 249 | 277 | 305 | 333 | 360 | 416 | 451 | 1,53 | 235 | 313 | 352 | 391 | 431 | 451 |
| 700 | 2/55 | 2,40 | 166 | 221 | 304 | 396 | 1,60 | 239 | 319 | 396 | 2,40 | 144 | 192 | 216 | 240 | 264 | 288 | 312 | 360 | 396 | 1,60 | 208 | 277 | 312 | 346 | 396 | |
| 480 | 2/37 | 2,45 | 179 | 239 | 329 | 423 | 1,63 | 253 | 338 | 423 | 2,45 | 156 | 208 | 234 | 260 | 286 | 312 | 338 | 390 | 423 | 1,63 | 220 | 294 | 330 | 367 | 404 | 423 |
| 520 | 2/37 | 2,65 | 165 | 221 | 303 | 390 | 1,77 | 234 | 312 | 390 | 2,65 | 144 | 192 | 216 | 240 | 264 | 288 | 312 | 360 | 390 | 1,77 | 203 | 271 | 305 | 339 | 373 | 390 |
| 550 | 2/37 | 2,80 | 156 | 209 | 287 | 369 | 1,87 | 221 | 295 | 369 | 2,80 | 136 | 181 | 204 | 227 | 249 | 272 | 295 | 340 | 369 | 1,87 | 192 | 256 | 288 | 320 | 352 | 369 |
| 580 | 2/37 | 2,95 | 148 | 198 | 272 | 350 | 1,97 | 210 | 279 | 350 | 2,95 | 129 | 172 | 193 | 215 | 236 | 258 | 279 | 322 | 350 | 1,97 | 182 | 243 | 273 | 304 | 334 | 350 |
| 600 | 2/37 | 3,06 | 143 | 191 | 263 | 338 | 2,04 | 203 | 270 | 338 | 3,06 | 125 | 166 | 187 | 208 | 229 | 249 | 270 | 312 | 338 | 2,04 | 176 | 235 | 264 | 294 | 323 | 338 |
| 650 | 2/37 | 3,31 | 132 | 176 | 243 | 312 | 2,21 | 187 | 249 | 312 | 3,31 | 115 | 153 | 173 | 192 | 211 | 230 | 249 | 288 | 312 | 2,21 | 163 | 217 | 244 | 271 | 298 | 312 |
| 700 | 2/37 | 3,57 | 123 | 164 | 225 | 290 | 2,38 | 174 | 232 | 290 | 3,57 | 107 | 143 | 160 | 178 | 196 | 214 | 232 | 267 | 290 | 2,38 | 151 | 201 | 226 | 252 | 277 | 290 |



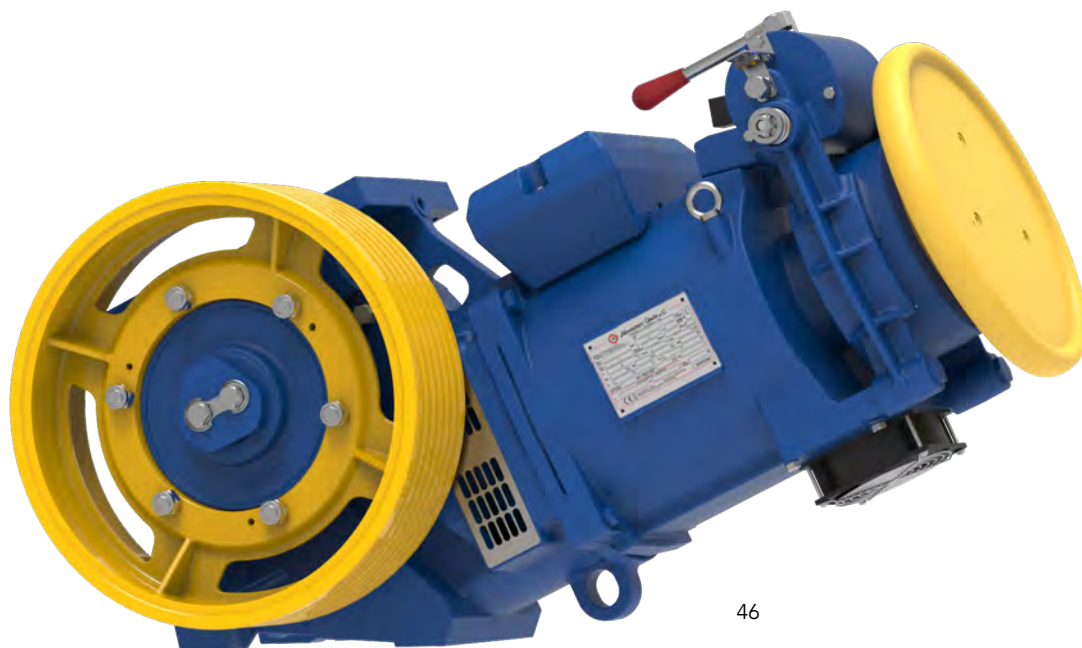
Montanari Group

GEARLESS&GEARBOX
TRACTION MACHINES

The flexible gearbox



Tre posizioni di fissaggio.
Three fixing positions.
Trois positions de fixation .
Drei Befestigungspositionen.
Tres posiciones de fijación.





Montanari Group

GEARLESS&GEARBOX
TRACTION MACHINES

ARGANO
GEARBOX
TREUIL
GETRIEBE
REDUCTOR

PENTA



TOP
SELLER
480 - 630 kg
1 m/s
T.S. 480 mm



Carico Statico
Static Load
Charge Statique
Statische Belastung
Carga Estática

PENTA - 3000 kg

Motori
Motors
Moteurs
Motoren
Motores

VWF 4 - 6 P
AC2 4/16P

Peso Riduttore & Motore
Reductor & Motor weight
Poids Reducteur & Moteur
Getriebe & Motor Gewicht
Peso Reductor & Motor

PENTA - 210 kg

Capacità Olio
Oil Capacity
Capacité Huile
Ölmenge
Capacidad Aceite

3 | Sint.

| Rapporti Ratio Rapport Übersetzung Reducción | Momento torcente Torque Moment Moment de Torsion Torsionsmoment Par de Torsion | Rendimento Efficiency Rendement Wirkungsgrad Rendimiento | |
|--|--|--|---------------|
| | Nm | 1500/1800 RPM | 1000/1200 RPM |
| 1/55 | 1022 | 0.70 | 0.68 |
| 1/43 | 1200 | 0.76 | 0.75 |
| 1/37 | 1181 | 0.84 | 0.83 |
| 2/71 | 1260 | 0.76 | 0.75 |
| 2/55 | 1150 | 0.84 | 0.83 |
| 3/47 | 1025 | 0.86 | 0.84 |

Telaio & Protezioni
Bedplate & Safety guards
Chassis & Protections
Maschinenrahmen & Seilschützbügel
Bancada & Protecciones

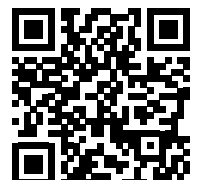
#106-107

◀ Torna all'indice generale
Back to main index

◀ Torna all'indice argani
Back to gearbox index

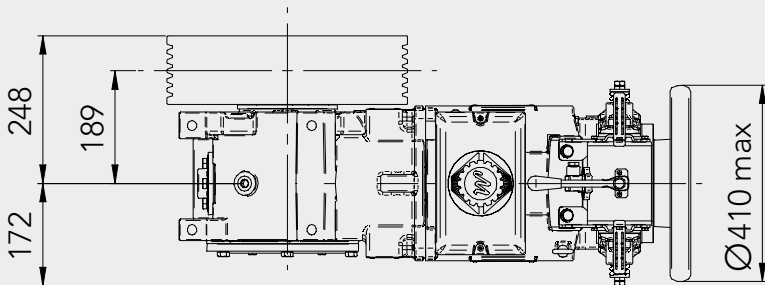
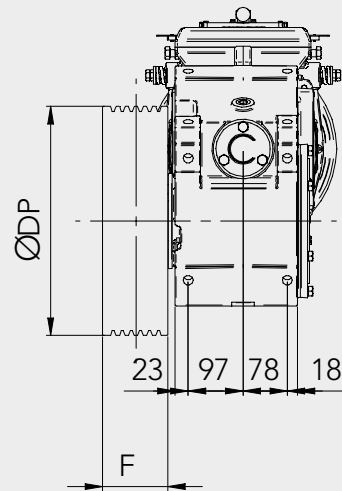
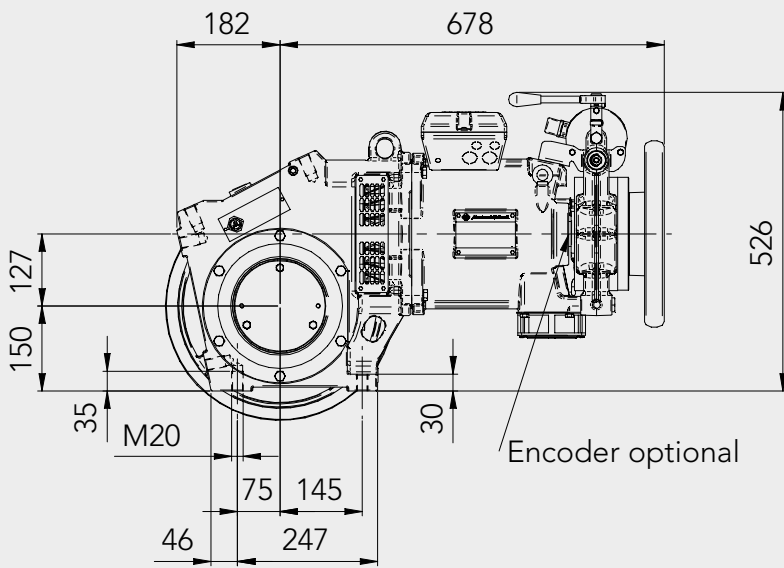


MORE ON
OUR WEBSITE

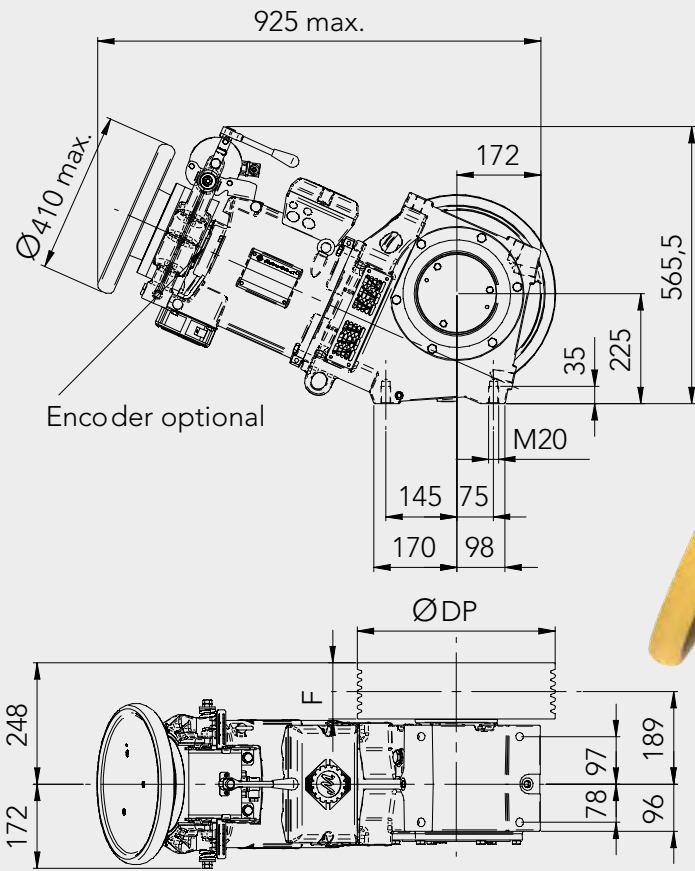




POS.1



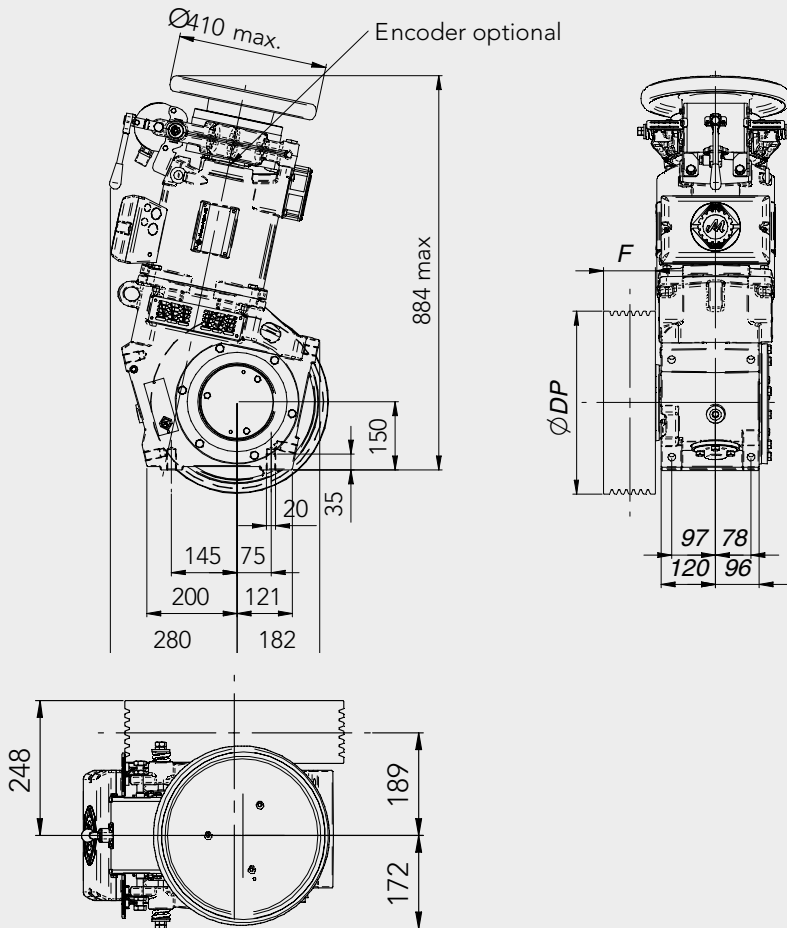
| DP | F |
|-----------|-----|
| mm | mm |
| ≤400 | 115 |
| 450 - 600 | 95 |



POS.2



POS.3



4P - VVVF 1500 RPM

6P - VVVF 1000 RPM

4/16P - AC2 1500/375 RPM

| ø | Gear Ratio | kW Async. | | | | | | m/s | kW Async. | | m/s | kW Async. | | | | | | | | |
|-----|------------|-----------|-----|-----|------|------|-----|------|-----------|------|------|-----------|-----|-----|-----|-----|------|------|------|-----|
| | | 3 | 4 | 5,5 | 7,5 | 9 | 11 | | 3 | 4 | | 3 | 4 | 4,5 | 5 | 5,5 | 6 | 6,5 | 7,5 | |
| | | kg | | | | | | | kg | kg | | kg | | | | | | | | |
| 360 | 1/55 | 0,51 | 694 | 925 | | | | 0,34 | 926 | | 0,51 | 602 | 803 | 903 | 926 | | | | | |
| 400 | 1/55 | 0,57 | 625 | 833 | | | | 0,38 | 833 | | 0,57 | 542 | 722 | 813 | 833 | | | | | |
| 450 | 1/55 | 0,64 | 555 | 740 | | | | 0,43 | 741 | | 0,64 | 482 | 642 | 722 | 741 | | | | | |
| 360 | 1/43 | 0,66 | 589 | 785 | 1080 | | | 0,44 | 872 | 1087 | 0,66 | 512 | 683 | 768 | 854 | 939 | 1024 | 1087 | | |
| 480 | 1/55 | 0,69 | 520 | 694 | | | | 0,46 | 695 | | 0,69 | 451 | 602 | 677 | 695 | | | | | |
| 400 | 1/43 | 0,73 | 530 | 707 | 972 | | | 0,49 | 785 | 979 | 0,73 | 461 | 615 | 692 | 768 | 845 | 922 | 979 | | |
| 520 | 1/55 | 0,74 | 480 | 641 | | | | 0,50 | 641 | | 0,74 | 417 | 556 | 625 | 641 | | | | | |
| 360 | 1/37 | 0,76 | 560 | 747 | 1027 | 1070 | | 0,51 | 830 | 1070 | 0,76 | 487 | 650 | 731 | 812 | 893 | 974 | 1056 | | |
| 550 | 1/55 | 0,79 | 454 | 606 | | | | 0,52 | 606 | | 0,79 | 394 | 525 | 591 | 606 | | | | | |
| 360 | 2/71 | 0,80 | 484 | 646 | 888 | 1142 | | 0,53 | 720 | 960 | 0,80 | 423 | 564 | 634 | 705 | 775 | 846 | 916 | 1057 | |
| 450 | 1/43 | 0,82 | 471 | 628 | 864 | | | 0,55 | 698 | 870 | 0,82 | 410 | 546 | 615 | 683 | 751 | 820 | 870 | | |
| 580 | 1/55 | 0,83 | 431 | 574 | | | | 0,55 | 575 | | 0,83 | 374 | 498 | 560 | 575 | | | | | |
| 400 | 1/37 | 0,85 | 504 | 672 | 924 | 963 | | 0,57 | 747 | 963 | 0,85 | 438 | 585 | 658 | 731 | 804 | 877 | 950 | | |
| 600 | 1/55 | 0,86 | 416 | 555 | | | | 0,57 | 556 | | 0,86 | 361 | 482 | 542 | 556 | | | | | |
| 400 | 2/71 | 0,88 | 436 | 581 | 799 | 1028 | | 0,58 | 654 | 815 | 0,88 | 381 | 507 | 571 | 634 | 698 | 761 | 825 | 952 | |
| 480 | 1/43 | 0,88 | 442 | 589 | 810 | | | 0,59 | 648 | 864 | 0,88 | 384 | 512 | 576 | 640 | 704 | 768 | 815 | | |
| 520 | 1/43 | 0,95 | 408 | 544 | 748 | | | 0,63 | 604 | 753 | 0,95 | 355 | 473 | 532 | 591 | 650 | 709 | 753 | | |
| 450 | 1/37 | 0,96 | 448 | 598 | 822 | 856 | | 0,64 | 664 | 856 | 0,96 | 390 | 520 | 585 | 650 | 714 | 779 | 844 | | |
| 450 | 2/71 | 1,00 | 388 | 517 | 710 | 913 | | 0,66 | 576 | 768 | 1,00 | 338 | 451 | 507 | 564 | 620 | 677 | 733 | 846 | |
| 550 | 1/43 | 1,00 | 386 | 514 | 707 | | | 0,67 | 571 | 712 | 1,00 | 335 | 447 | 503 | 559 | 615 | 671 | 712 | | |
| 480 | 1/37 | 1,02 | 420 | 560 | 770 | 803 | | 0,68 | 623 | 803 | 1,02 | 365 | 487 | 548 | 609 | 670 | 731 | 792 | | |
| 360 | 2/55 | 1,03 | 416 | 555 | 763 | 1041 | | 0,69 | 617 | 823 | 1,03 | 362 | 483 | 543 | 603 | 664 | 724 | 785 | 905 | |
| 480 | 2/71 | 1,06 | 363 | 484 | 666 | 856 | | 0,71 | 540 | 720 | 1,06 | 317 | 423 | 476 | 529 | 581 | 634 | 687 | 793 | |
| 580 | 1/43 | 1,06 | 366 | 488 | 670 | | | 0,71 | 541 | 675 | 1,06 | 318 | 424 | 477 | 530 | 583 | 636 | 675 | | |
| 520 | 1/37 | 1,10 | 388 | 517 | 711 | 741 | | 0,73 | 523 | 652 | 1,10 | 337 | 450 | 506 | 562 | 618 | 675 | 731 | | |
| 600 | 1/43 | 1,10 | 353 | 471 | 648 | | | 0,74 | 575 | 741 | 1,10 | 307 | 410 | 461 | 512 | 563 | 615 | 652 | | |
| 400 | 2/55 | 1,14 | 375 | 500 | 687 | 937 | | 0,76 | 555 | 741 | 1,14 | 326 | 434 | 489 | 543 | 597 | 652 | 706 | 815 | |
| 520 | 2/71 | 1,15 | 335 | 447 | 615 | 790 | | 0,77 | 498 | 665 | 1,15 | 293 | 390 | 439 | 488 | 537 | 586 | 634 | 732 | |
| 550 | 1/37 | 1,17 | 367 | 489 | 672 | 700 | | 0,78 | 543 | 700 | 1,17 | 319 | 425 | 478 | 531 | 585 | 638 | 691 | | |
| 550 | 2/71 | 1,22 | 317 | 423 | 581 | 747 | | 0,81 | 471 | 628 | 1,22 | 277 | 369 | 415 | 461 | 507 | 554 | 600 | 692 | |
| 580 | 1/37 | 1,23 | 348 | 464 | 638 | 664 | | 0,82 | 515 | 664 | 1,23 | 302 | 403 | 454 | 504 | 554 | 605 | 655 | | |
| 600 | 1/37 | 1,27 | 336 | 448 | 616 | 642 | | 0,85 | 498 | 642 | 1,27 | 292 | 390 | 438 | 487 | 536 | 585 | 633 | | |
| 580 | 2/71 | 1,28 | 301 | 401 | 551 | 709 | | 0,86 | 447 | 596 | 1,28 | 262 | 350 | 394 | 437 | 481 | 525 | 569 | 656 | |
| 450 | 2/55 | 1,29 | 333 | 444 | 611 | 833 | | 0,86 | 494 | 658 | 1,29 | 290 | 386 | 434 | 483 | 531 | 579 | 628 | 724 | |
| 600 | 2/71 | 1,33 | 291 | 388 | 533 | 685 | | 0,88 | 432 | 576 | 1,33 | 254 | 338 | 381 | 423 | 465 | 507 | 550 | 634 | |
| 480 | 2/55 | 1,37 | 312 | 416 | 573 | 781 | | 0,91 | 463 | 617 | 1,37 | 272 | 362 | 407 | 453 | 498 | 543 | 588 | 679 | |
| 520 | 2/55 | 1,49 | 288 | 384 | 528 | 721 | | 0,99 | 427 | 570 | 1,49 | 251 | 334 | 376 | 418 | 460 | 501 | 543 | 627 | |
| 550 | 2/55 | 1,57 | 273 | 363 | 500 | 681 | | 1,05 | 404 | 539 | 1,57 | 237 | 316 | 355 | 395 | 434 | 474 | 513 | 592 | |
| 580 | 2/55 | 1,66 | 258 | 345 | 474 | 646 | | 1,10 | 383 | 511 | 1,66 | 225 | 300 | 337 | 375 | 412 | 449 | 487 | 562 | |
| 600 | 2/55 | 1,71 | 250 | 333 | 458 | 625 | | 1,14 | 370 | 494 | 1,71 | 217 | 290 | 326 | 362 | 398 | 434 | 471 | 543 | |
| 360 | 3/47 | 1,80 | 243 | 324 | 445 | 607 | 729 | 891 | 1,20 | 356 | 474 | 1,80 | 211 | 282 | 317 | 352 | 387 | 422 | 458 | 528 |
| 400 | 3/47 | 2,01 | 219 | 291 | 401 | 546 | 656 | 801 | 1,34 | 320 | 427 | 2,01 | 190 | 253 | 285 | 317 | 348 | 380 | 412 | 475 |
| 450 | 3/47 | 2,26 | 194 | 259 | 356 | 486 | 583 | 712 | 1,50 | 285 | 380 | 2,26 | 169 | 225 | 253 | 282 | 310 | 338 | 366 | 422 |
| 480 | 3/47 | 2,41 | 182 | 243 | 334 | 455 | 546 | 668 | 1,60 | 267 | 356 | 2,41 | 158 | 211 | 238 | 264 | 290 | 317 | 343 | 396 |
| 520 | 3/47 | 2,61 | 168 | 224 | 308 | 420 | 504 | 617 | 1,74 | 246 | 328 | 2,61 | 146 | 195 | 219 | 244 | 268 | 292 | 317 | 366 |
| 550 | 3/47 | 2,76 | 159 | 212 | 291 | 397 | 477 | 583 | 1,84 | 233 | 311 | 2,76 | 138 | 184 | 207 | 230 | 253 | 276 | 299 | 346 |
| 580 | 3/47 | 2,91 | 151 | 201 | 276 | 377 | 452 | 553 | 1,94 | 221 | 294 | 2,91 | 131 | 175 | 197 | 218 | 240 | 262 | 284 | 328 |
| 600 | 3/47 | 3,01 | 146 | 194 | 267 | 364 | 437 | 534 | 2,01 | 213 | 285 | 3,01 | 127 | 169 | 190 | 211 | 232 | 253 | 275 | 317 |

4P - VVVF 1800 RPM

6P - VVVF 1200 RPM

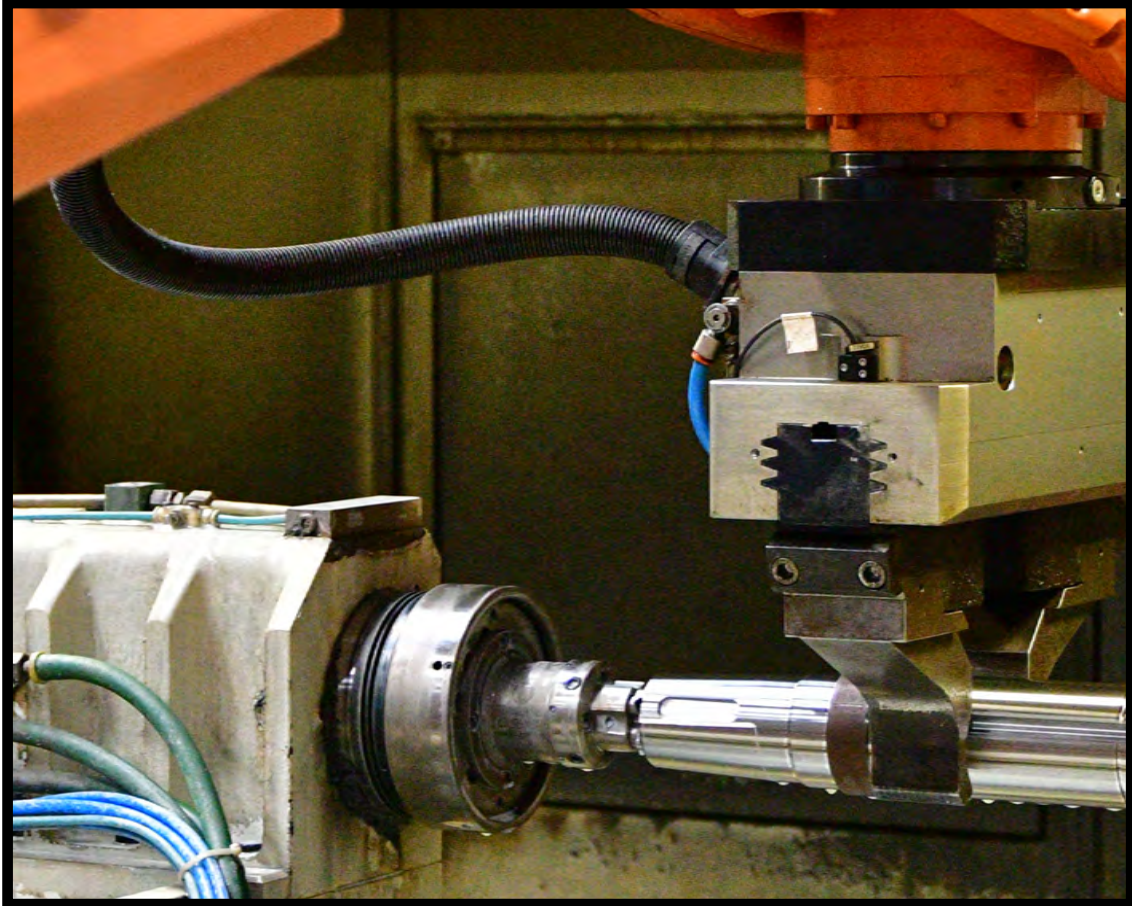
4/16P - AC2 1800/450 RPM

| ø mm | Gear Ratio | kW Async. | | | | | | kW Async. | | | kW Async. | | | | | | | | | |
|------|------------|-----------|-----|-----|-----|------|------|-----------|------|-----|-----------|------|-----|-----|-----|-----|-----|-----|-----|------|
| | | m/s | kg | | | | | m/s | kg | | m/s | kg | | | | | | | | |
| | | | 3 | 4 | 5,5 | 7,5 | 9 | | 11 | 3 | | 4 | 3 | 4 | 4,5 | 5 | 5,5 | 6 | 6,5 | 7,5 |
| 360 | 1/55 | 0,62 | 578 | 771 | 926 | | | | 0,41 | 843 | 926 | 0,62 | 502 | 669 | 752 | 836 | 920 | | | |
| 400 | 1/55 | 0,69 | 520 | 694 | 833 | | | | 0,46 | 758 | 833 | 0,69 | 451 | 602 | 677 | 752 | 828 | | | |
| 450 | 1/55 | 0,77 | 463 | 617 | 741 | | | | 0,51 | 674 | 741 | 0,77 | 401 | 535 | 602 | 669 | 736 | | | |
| 360 | 1/43 | 0,79 | 491 | 655 | 900 | 1087 | | | 0,53 | 727 | 969 | 0,79 | 427 | 569 | 640 | 711 | 783 | 854 | 925 | 1067 |
| 480 | 1/55 | 0,82 | 434 | 578 | 695 | | | | 0,55 | 632 | 695 | 0,82 | 376 | 502 | 564 | 627 | 690 | | | |
| 400 | 1/43 | 0,88 | 442 | 589 | 810 | 979 | | | 0,58 | 654 | 872 | 0,88 | 384 | 512 | 576 | 640 | 704 | 768 | 832 | 960 |
| 520 | 1/55 | 0,89 | 400 | 534 | 641 | | | | 0,59 | 583 | 641 | 0,89 | 347 | 463 | 521 | 579 | 637 | | | |
| 360 | 1/37 | 0,92 | 467 | 622 | 856 | 1070 | | | 0,61 | 692 | 923 | 0,92 | 406 | 541 | 609 | 677 | 744 | 812 | 880 | 1015 |
| 550 | 1/55 | 0,94 | 379 | 505 | 606 | | | | 0,63 | 552 | 606 | 0,94 | 328 | 438 | 493 | 547 | 602 | | | |
| 360 | 2/71 | 0,96 | 404 | 538 | 740 | 1009 | 1142 | | 0,64 | 600 | 800 | 0,96 | 352 | 470 | 529 | 587 | 646 | 705 | 764 | 881 |
| 450 | 1/43 | 0,99 | 393 | 524 | 720 | 870 | | | 0,66 | 581 | 775 | 0,99 | 341 | 455 | 512 | 569 | 626 | 683 | 740 | 854 |
| 580 | 1/55 | 0,99 | 359 | 479 | 575 | | | | 0,66 | 523 | 575 | 0,99 | 311 | 415 | 467 | 519 | 571 | | | |
| 400 | 1/37 | 1,02 | 420 | 560 | 770 | 963 | | | 0,68 | 623 | 830 | 1,02 | 365 | 487 | 548 | 609 | 670 | 731 | 792 | 913 |
| 600 | 1/55 | 1,03 | 347 | 463 | 556 | | | | 0,69 | 506 | 556 | 1,03 | 301 | 401 | 451 | 502 | 552 | | | |
| 400 | 2/71 | 1,06 | 363 | 484 | 666 | 908 | 1028 | | 0,70 | 545 | 727 | 1,06 | 320 | 427 | 480 | 534 | 587 | 640 | 694 | 800 |
| 480 | 1/43 | 1,05 | 368 | 491 | 675 | 815 | | | 0,71 | 540 | 720 | 1,05 | 317 | 423 | 476 | 529 | 581 | 634 | 687 | 793 |
| 520 | 1/43 | 1,14 | 340 | 453 | 623 | 753 | | | 0,76 | 503 | 671 | 1,14 | 296 | 394 | 443 | 493 | 542 | 591 | 640 | 739 |
| 450 | 1/37 | 1,15 | 373 | 498 | 685 | 856 | | | 0,76 | 554 | 738 | 1,15 | 325 | 433 | 487 | 541 | 595 | 650 | 704 | 812 |
| 450 | 2/71 | 1,19 | 323 | 431 | 592 | 807 | 913 | | 0,80 | 480 | 640 | 1,19 | 282 | 376 | 423 | 470 | 517 | 564 | 611 | 705 |
| 550 | 1/43 | 1,21 | 321 | 428 | 589 | 712 | | | 0,80 | 476 | 634 | 1,21 | 279 | 373 | 419 | 466 | 512 | 559 | 605 | 699 |
| 480 | 1/37 | 1,22 | 350 | 467 | 642 | 803 | | | 0,82 | 519 | 692 | 1,22 | 304 | 406 | 457 | 507 | 558 | 609 | 660 | 761 |
| 360 | 2/55 | 1,23 | 347 | 463 | 636 | 867 | 1041 | | 0,82 | 514 | 686 | 1,23 | 302 | 402 | 453 | 503 | 553 | 603 | 654 | 754 |
| 480 | 2/71 | 1,23 | 303 | 404 | 555 | 757 | 856 | | 0,85 | 450 | 600 | 1,27 | 264 | 352 | 396 | 441 | 485 | 529 | 573 | 661 |
| 580 | 1/43 | 1,27 | 305 | 406 | 559 | 675 | | | 0,85 | 451 | 601 | 1,27 | 265 | 353 | 397 | 442 | 486 | 530 | 574 | 662 |
| 520 | 1/37 | 1,32 | 323 | 431 | 593 | 741 | | | 0,88 | 436 | 581 | 1,32 | 281 | 375 | 422 | 468 | 515 | 562 | 609 | 703 |
| 600 | 1/43 | 1,32 | 295 | 393 | 540 | 652 | | | 0,88 | 479 | 639 | 1,32 | 256 | 341 | 384 | 427 | 470 | 512 | 555 | 640 |
| 400 | 2/55 | 1,37 | 312 | 416 | 573 | 781 | 937 | | 0,91 | 463 | 617 | 1,37 | 272 | 362 | 407 | 453 | 498 | 543 | 588 | 679 |
| 520 | 2/71 | 1,38 | 279 | 373 | 512 | 699 | 790 | | 0,92 | 415 | 554 | 1,38 | 244 | 325 | 366 | 407 | 447 | 488 | 529 | 610 |
| 550 | 1/37 | 1,40 | 306 | 407 | 560 | 700 | | | 0,93 | 453 | 604 | 1,40 | 266 | 354 | 399 | 443 | 487 | 531 | 576 | 664 |
| 550 | 2/71 | 1,46 | 264 | 352 | 484 | 661 | 747 | | 0,97 | 393 | 524 | 1,46 | 231 | 308 | 346 | 384 | 423 | 461 | 500 | 577 |
| 580 | 1/37 | 1,48 | 290 | 386 | 531 | 664 | | | 0,98 | 429 | 573 | 1,48 | 252 | 336 | 378 | 420 | 462 | 504 | 546 | 630 |
| 600 | 1/37 | 1,53 | 280 | 373 | 514 | 642 | | | 1,02 | 415 | 554 | 1,53 | 244 | 325 | 365 | 406 | 447 | 487 | 528 | 609 |
| 480 | 2/71 | 1,54 | 251 | 334 | 459 | 626 | 709 | | 1,03 | 372 | 496 | 1,54 | 219 | 292 | 328 | 365 | 401 | 437 | 474 | 547 |
| 550 | 2/55 | 1,54 | 278 | 370 | 509 | 694 | 833 | | 1,03 | 411 | 549 | 1,54 | 241 | 322 | 362 | 402 | 443 | 483 | 523 | 603 |
| 600 | 2/71 | 1,59 | 242 | 323 | 444 | 606 | 685 | | 1,06 | 360 | 480 | 1,59 | 211 | 282 | 317 | 352 | 388 | 423 | 458 | 529 |
| 480 | 2/55 | 1,65 | 260 | 347 | 477 | 651 | 781 | | 1,10 | 386 | 514 | 1,65 | 226 | 302 | 339 | 377 | 415 | 453 | 490 | 566 |
| 520 | 2/55 | 1,78 | 240 | 320 | 440 | 601 | 721 | | 1,19 | 356 | 475 | 1,78 | 209 | 279 | 313 | 348 | 383 | 418 | 453 | 522 |
| 550 | 2/55 | 1,88 | 227 | 303 | 416 | 568 | 681 | | 1,26 | 337 | 449 | 1,88 | 197 | 263 | 296 | 329 | 362 | 395 | 428 | 494 |
| 580 | 2/55 | 1,99 | 215 | 287 | 395 | 538 | 646 | | 1,33 | 319 | 426 | 1,99 | 187 | 250 | 281 | 312 | 343 | 375 | 406 | 468 |
| 600 | 2/55 | 2,06 | 208 | 278 | 382 | 520 | 625 | | 1,37 | 309 | 411 | 2,06 | 181 | 241 | 272 | 302 | 332 | 362 | 392 | 453 |
| 360 | 3/47 | 2,17 | 202 | 270 | 371 | 506 | 607 | 742 | 1,44 | 297 | 395 | 2,17 | 176 | 235 | 264 | 293 | 323 | 352 | 381 | 440 |
| 400 | 3/47 | 2,41 | 182 | 243 | 334 | 455 | 546 | 668 | 1,60 | 267 | 356 | 2,41 | 158 | 211 | 238 | 264 | 290 | 317 | 343 | 396 |
| 450 | 3/47 | 2,71 | 162 | 216 | 297 | 405 | 486 | 594 | 1,80 | 237 | 316 | 2,71 | 141 | 188 | 211 | 235 | 258 | 282 | 305 | 352 |
| 480 | 3/47 | 2,89 | 152 | 202 | 278 | 379 | 455 | 557 | 1,93 | 222 | 297 | 2,89 | 132 | 176 | 198 | 220 | 242 | 264 | 286 | 330 |
| 520 | 3/47 | 3,13 | 140 | 187 | 257 | 350 | 420 | 514 | 2,09 | 205 | 274 | 3,13 | 122 | 162 | 183 | 203 | 223 | 244 | 264 | 305 |
| 550 | 3/47 | 3,31 | 132 | 177 | 243 | 331 | 397 | 486 | 2,21 | 194 | 259 | 3,31 | 115 | 154 | 173 | 192 | 211 | 230 | 250 | 288 |
| 580 | 3/47 | 3,49 | 126 | 167 | 230 | 314 | 377 | 461 | 2,33 | 184 | 245 | 3,49 | 109 | 146 | 164 | 182 | 200 | 218 | 237 | 273 |
| 600 | 3/47 | 3,61 | 121 | 162 | 223 | 304 | 364 | 445 | 2,41 | 178 | 237 | 3,61 | 106 | 141 | 158 | 176 | 194 | 211 | 229 | 264 |



Montanari Group
GEARLESS&GEARBOX
TRACTION MACHINES

The powerful choice





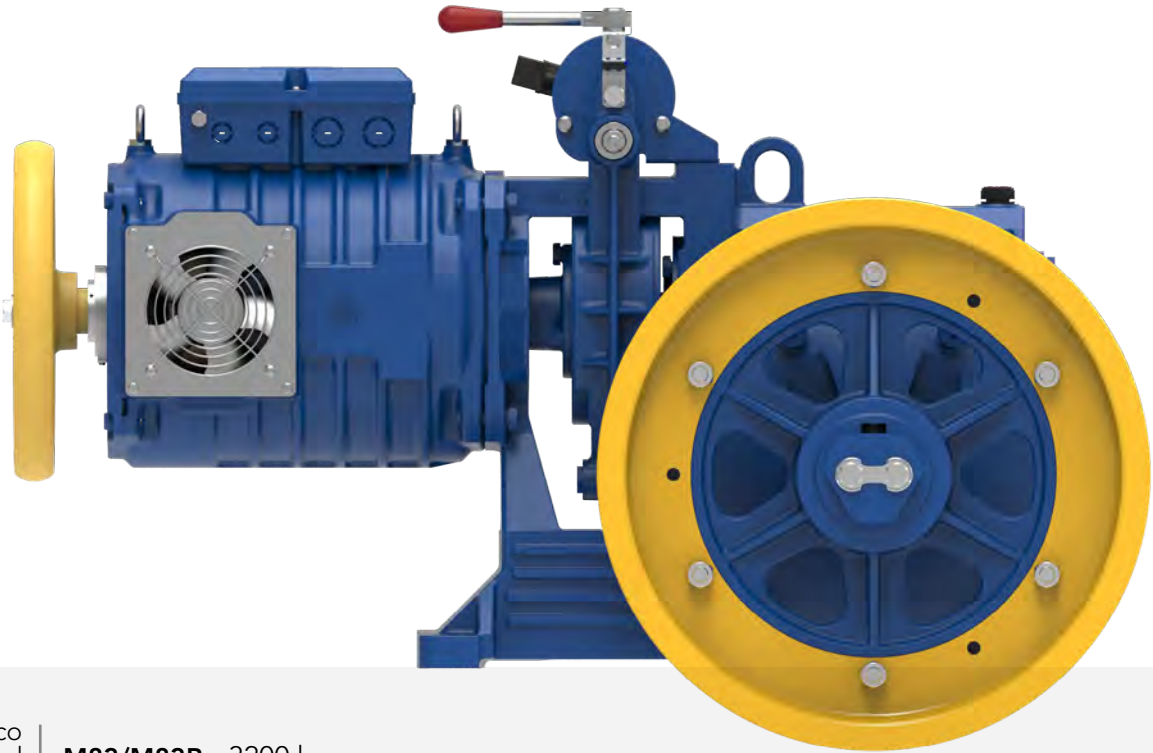
Montanari Group

GEARLESS&GEARBOX
TRACTION MACHINES

ARGANO
GEARBOX
TREUIL
GETRIEBE
REDUCTOR

RANGE
M83

TOP
SELLER
630 - 800 kg
1 - 1,6 m/s
T.S. 480/520 mm



Carico Statico
Static Load
Charge Statique
Statische Belastung
Carga Estática

M83/M83B - 3200 kg
M85 - 4000 kg
M83AL - 3000 kg

Motori
Motor
Moteurs
Motoren
Motores

VVF 4 - 6 P
AC2 4/16 - 6/24 P

Peso Riduttore
Reductor Weight
Poids Reducteur
Getriebe Gewicht
Peso Reductor

M83/M83B - 169 kg
M85 - 181 kg
M83AL - 199 kg

Capacità Olio
Oil Capacity
Capacité Huile
Ölmenge
Capacidad Aceite

4.5 l

| Rapporti Ratio Rapport Übersetzung Reducción | Momento torcente Torque Moment Moment de Torsion Torsionsmoment Par de Torsion | Rendimento Efficiency Rendement Wirkungsgrad Rendimiento | |
|--|--|--|---------------|
| | Nm | 1500/1800 RPM | 1000/1200 RPM |
| 1/69 | 975 | 0.62 | 0.58 |
| 1/60 | 1167 | 0.73 | 0.70 |
| 1/50 | 1250 | 0.75 | 0.72 |
| 1/43 | 1500 | 0.72 | 0.70 |
| 1/37 | 1465 | 0.72 | 0.70 |
| 2/42 | 1060 | 0.82 | 0.80 |
| 2/50 | 1350 | 0.84 | 0.80 |

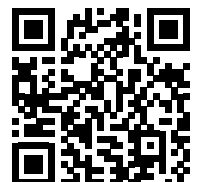
◀ Torna all'indice generale
Back to main index

◀ Torna all'indice argani
Back to gearbox index

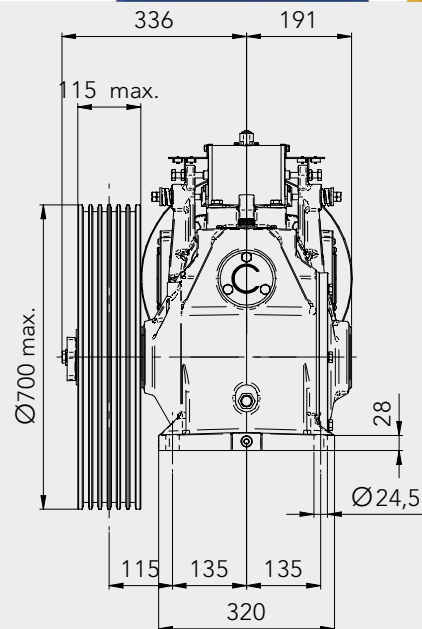
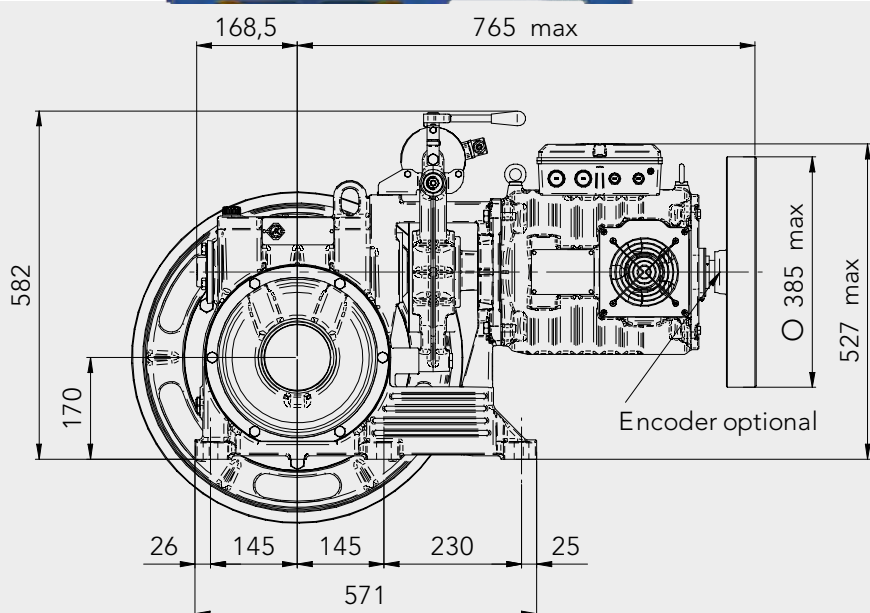
Telaio & Protezioni
Bedplate & Safety guards
Chassis & Protections #106-107
Maschinenrahmen & Seilschützbügel
Bancada & Protecciones



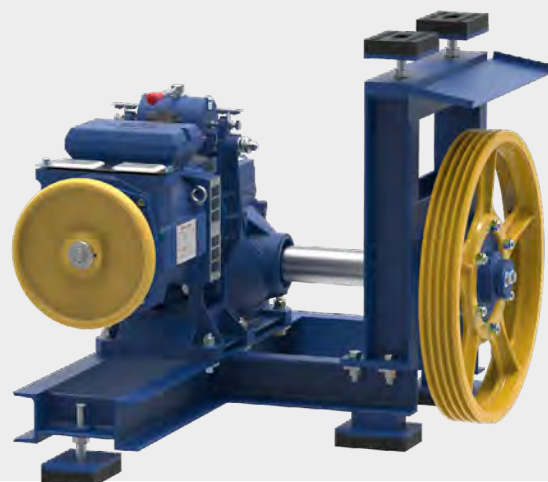
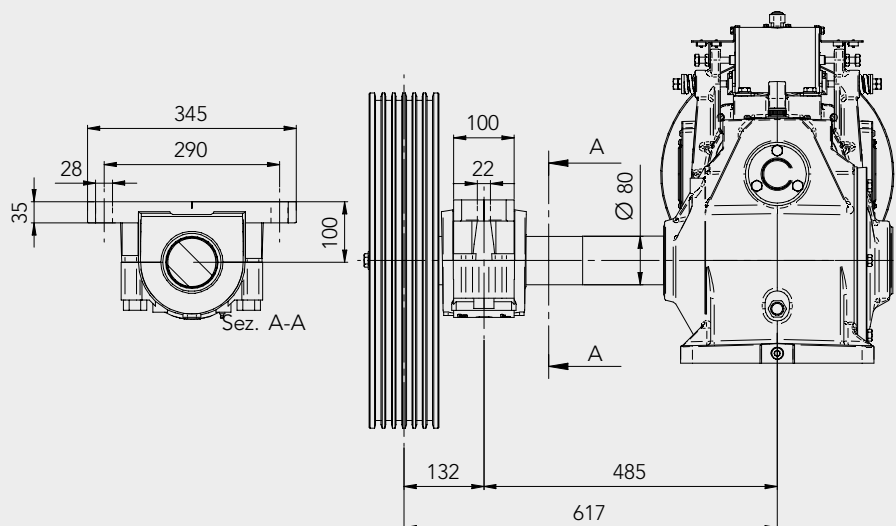
MORE ON
OUR WEBSITE



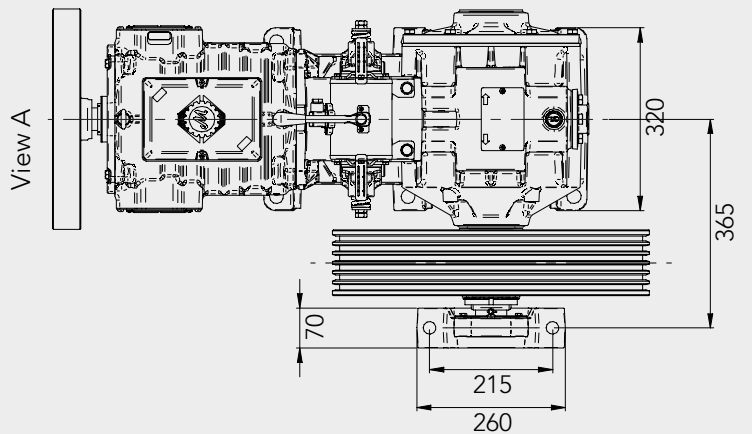
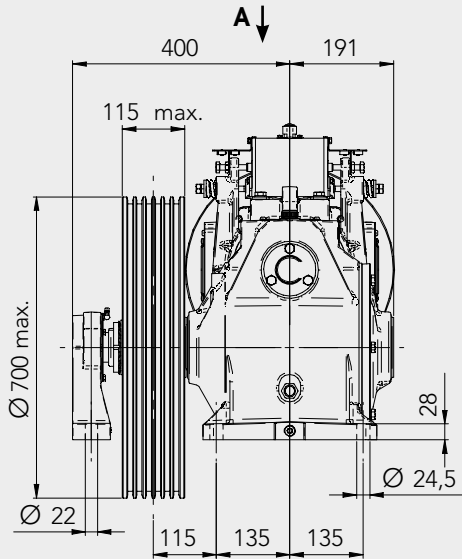
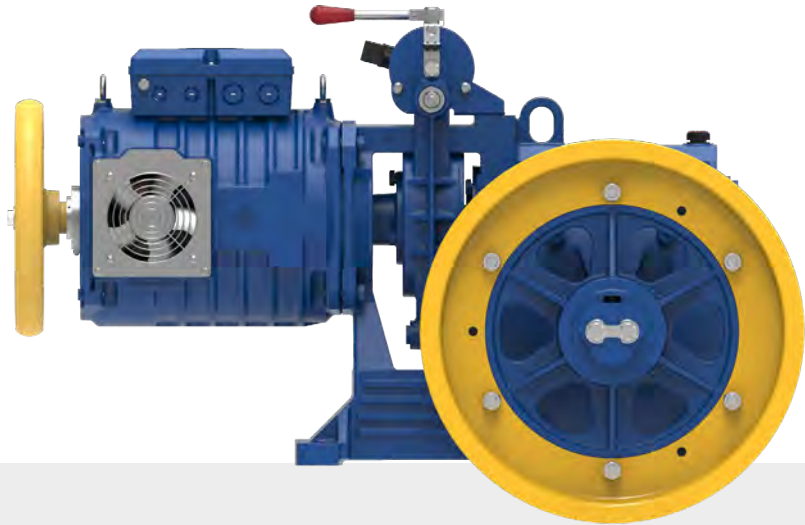
M83



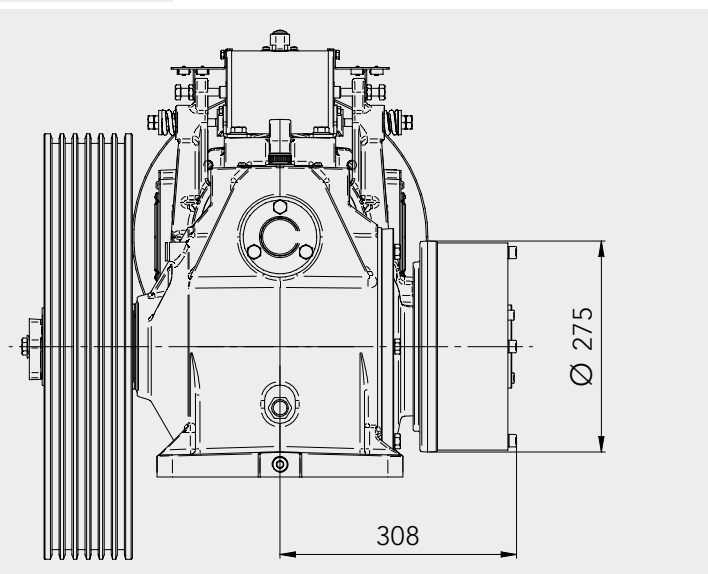
M83AL



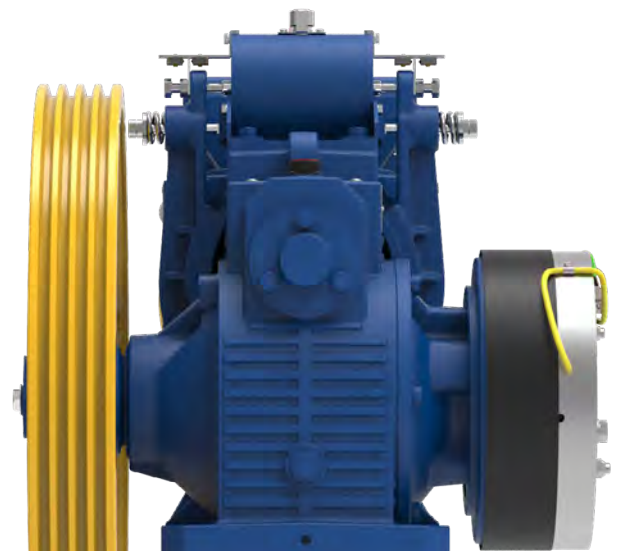
M85



M83B



| Momento Torcente Torque Moment Moment de Torsion Torsionsmoment Par de torsión | Voltaggio Voltage Tension Spannung Voltaje | Potenza Power Puissance Leistungen Potencia |
|--|--|---|
| Nm | V DC | W |
| 1000 | 207/104 | 302/76 |
| Conforme a / Complies with / Conforme à / Entspricht / Conforme con: EN 81-20 ed EN 81-50 | | |



| | | 4P - VVVF 1500 RPM | | | | | | 6P - VVVF 1000 RPM | | | |
|------|------------|-----------------------|-----|-----|-----|------|------|-----------------------|-----|-----|------|
| ø mm | Gear Ratio | kW Async. | | | | | | kW Async. | | | |
| | | 3 | 4 | 5,5 | 7,5 | 9 | 11 | 3 | 4 | 5,5 | 7,5 |
| | | kg | | | | | | kg | | | |
| | | m/s | | | | | | m/s | | | |
| 450 | 1/69 | 0,51 | 617 | 707 | | | | 0,34 | 707 | | |
| 480 | 1/69 | 0,55 | 578 | 663 | | | | 0,36 | 663 | | |
| 520 | 1/69 | 0,59 | 534 | 612 | | | | 0,39 | 612 | | |
| 450 | 1/60 | 0,59 | 632 | 846 | | | | 0,39 | 846 | | |
| 550 | 1/69 | 0,63 | 505 | 578 | | | | 0,42 | 578 | | |
| 480 | 1/60 | 0,63 | 592 | 793 | | | | 0,42 | 793 | | |
| 580 | 1/69 | 0,66 | 479 | 548 | | | | 0,44 | 548 | | |
| 600 | 1/69 | 0,68 | 463 | 530 | | | | 0,46 | 530 | | |
| 520 | 1/60 | 0,68 | 547 | 732 | | | | 0,45 | 732 | | |
| 450 | 1/50 | 0,71 | 541 | 721 | 906 | | | 0,47 | 779 | 906 | |
| 550 | 1/60 | 0,72 | 517 | 692 | | | | 0,48 | 692 | | |
| 480 | 1/50 | 0,75 | 507 | 676 | 849 | | | 0,49 | 489 | | |
| 650 | 1/69 | 0,74 | 427 | 489 | | | | 0,51 | 656 | | |
| 580 | 1/60 | 0,76 | 490 | 656 | | | | 0,52 | 634 | | |
| 600 | 1/60 | 0,79 | 474 | 634 | | | | 0,53 | 454 | | |
| 700 | 1/69 | 0,80 | 397 | 454 | | | | 0,54 | 674 | 784 | |
| 450 | 1/43 | 0,82 | 446 | 595 | 819 | 1087 | | 0,55 | 651 | 868 | 1087 |
| 520 | 1/50 | 0,82 | 468 | 624 | 784 | | | 0,57 | 586 | | |
| 650 | 1/60 | 0,85 | 437 | 586 | | | | 0,58 | 610 | 814 | 1019 |
| 550 | 1/50 | 0,86 | 442 | 590 | 741 | | | 0,58 | 637 | 741 | |
| 480 | 1/43 | 0,88 | 419 | 558 | 767 | 1019 | | 0,61 | 604 | 703 | |
| 580 | 1/50 | 0,91 | 420 | 559 | 703 | | | 0,61 | 604 | 703 | |
| 700 | 1/60 | 0,92 | 406 | 544 | | | | 0,61 | 544 | | |
| 600 | 1/50 | 0,94 | 406 | 541 | 680 | | | 0,63 | 563 | 751 | 941 |
| 520 | 1/43 | 0,95 | 386 | 515 | 708 | 941 | | 0,63 | 584 | 680 | |
| 450 | 1/37 | 0,96 | 384 | 512 | 704 | 960 | 1062 | 0,64 | 560 | 747 | 1027 |
| 550 | 1/43 | 1,00 | 365 | 487 | 670 | 890 | | 0,67 | 533 | 710 | 890 |
| 480 | 1/37 | 1,02 | 360 | 480 | 660 | 900 | 996 | 0,68 | 525 | 700 | 963 |
| 650 | 1/50 | 1,02 | 374 | 499 | 627 | | | 0,68 | 539 | 627 | 996 |
| 580 | 1/43 | 1,06 | 346 | 462 | 635 | 844 | | 0,71 | 505 | 674 | 844 |
| 520 | 1/37 | 1,10 | 332 | 443 | 609 | 831 | 919 | 0,73 | 488 | 651 | 815 |
| 600 | 1/43 | 1,10 | 335 | 446 | 614 | 815 | | 0,73 | 501 | 582 | |
| 700 | 1/50 | 1,10 | 348 | 464 | 582 | | | 0,74 | 485 | 646 | 889 |
| 550 | 1/37 | 1,17 | 314 | 419 | 576 | 786 | 869 | 0,78 | 458 | 611 | 840 |
| 650 | 1/43 | 1,19 | 309 | 412 | 567 | 753 | | 0,79 | 451 | 601 | 753 |
| 580 | 1/37 | 1,23 | 298 | 397 | 546 | 745 | 824 | 0,82 | 435 | 580 | 797 |
| 600 | 1/37 | 1,27 | 288 | 384 | 528 | 720 | 796 | 0,85 | 420 | 560 | 770 |
| 700 | 1/43 | 1,28 | 287 | 383 | 526 | 699 | | 0,85 | 419 | 558 | 699 |
| 650 | 1/37 | 1,38 | 266 | 355 | 488 | 665 | 735 | 0,92 | 388 | 517 | 711 |
| 450 | 2/50 | 1,41 | 303 | 404 | 555 | 757 | 908 | 0,94 | 433 | 577 | 793 |
| 700 | 1/37 | 1,49 | 247 | 329 | 453 | 617 | 683 | 0,99 | 360 | 480 | 660 |
| 480 | 2/50 | 1,51 | 284 | 379 | 520 | 710 | 852 | 1,01 | 406 | 541 | 744 |
| 520 | 2/50 | 1,63 | 262 | 349 | 480 | 655 | 786 | 1,09 | 374 | 499 | 686 |
| 450 | 2/42 | 1,68 | 248 | 331 | 455 | 621 | 745 | 1,12 | 363 | 485 | 666 |
| 550 | 2/50 | 1,73 | 248 | 330 | 454 | 619 | 743 | 1,15 | 354 | 472 | 649 |
| 580 | 2/50 | 1,82 | 235 | 313 | 431 | 587 | 705 | 1,21 | 336 | 448 | 615 |
| 480 | 2/42 | 1,80 | 233 | 310 | 427 | 582 | 698 | 1,20 | 341 | 454 | 625 |
| 600 | 2/50 | 1,88 | 227 | 303 | 416 | 568 | 681 | 1,26 | 324 | 433 | 595 |
| 520 | 2/42 | 1,94 | 215 | 287 | 394 | 537 | 645 | 1,30 | 314 | 419 | 577 |
| 650 | 2/50 | 2,04 | 210 | 280 | 384 | 524 | 629 | 1,36 | 300 | 399 | 549 |
| 550 | 2/42 | 2,06 | 203 | 271 | 372 | 508 | 610 | 1,37 | 297 | 396 | 545 |
| 700 | 2/50 | 2,20 | 195 | 260 | 357 | 487 | 584 | 1,47 | 278 | 371 | 510 |
| 580 | 2/42 | 2,17 | 193 | 257 | 353 | 482 | 578 | 1,45 | 282 | 376 | 517 |
| 600 | 2/42 | 2,24 | 186 | 248 | 341 | 466 | 559 | 1,50 | 273 | 363 | 500 |
| 650 | 2/42 | 2,43 | 172 | 229 | 315 | 430 | 516 | 1,62 | 252 | 335 | 461 |
| 700 | 2/42 | 2,62 | 160 | 213 | 293 | 399 | 479 | 1,75 | 234 | 311 | 428 |



4/16P - AC2 1500/375 RPM

6/24P - AC2 1000/250 RPM

| ø mm | Gear Ratio | kW Async. | | | | | | | | | | kW Async. | | | | | | | | | |
|------|------------|-----------|-----|-----|-----|-----|-----|-----|-----|-----|------|-----------|------|-----|-----|-----|------|-----|------|-----|-----|
| | | kg | | | | | | | | | | kg | | | | | | | | | |
| | | 3 | 4 | 4,5 | 5 | 5,5 | 6 | 6,5 | 7,5 | 9 | 11 | 3 | 4 | 4,5 | 5 | 6 | 6,5 | 7,5 | 9 | | |
| 450 | 1/69 | 0,51 | 536 | 707 | | | | | | | | 0,34 | 707 | | | | | | | | |
| 480 | 1/69 | 0,55 | 503 | 663 | | | | | | | | 0,36 | 663 | | | | | | | | |
| 520 | 1/69 | 0,59 | 464 | 612 | | | | | | | | 0,39 | 612 | | | | | | | | |
| 450 | 1/60 | 0,59 | 549 | 732 | 824 | 846 | | | | | | 0,39 | 790 | 846 | | | | | | | |
| 550 | 1/69 | 0,63 | 439 | 578 | | | | | | | | 0,42 | 578 | | | | | | | | |
| 480 | 1/60 | 0,63 | 515 | 687 | 772 | 793 | | | | | | 0,42 | 741 | 793 | | | | | | | |
| 580 | 1/69 | 0,66 | 416 | 548 | | | | | | | | 0,44 | 548 | | | | | | | | |
| 600 | 1/69 | 0,68 | 402 | 530 | | | | | | | | 0,46 | 530 | | | | | | | | |
| 520 | 1/60 | 0,68 | 475 | 634 | 713 | 732 | | | | | | 0,45 | 684 | 732 | | | | | | | |
| 450 | 1/50 | 0,71 | 470 | 627 | 705 | 784 | 862 | 906 | | | | 0,47 | 677 | 903 | 906 | | | | | | |
| 550 | 1/60 | 0,72 | 449 | 599 | 674 | 692 | | | | | | 0,48 | 646 | 692 | | | | | | | |
| 480 | 1/50 | 0,75 | 441 | 588 | 661 | 735 | 808 | 849 | | | | 0,49 | 489 | | | | | | | | |
| 650 | 1/69 | 0,74 | 371 | 489 | | | | | | | | 0,51 | 613 | 656 | | | | | | | |
| 580 | 1/60 | 0,76 | 426 | 568 | 639 | 656 | | | | | | 0,52 | 592 | 634 | | | | | | | |
| 600 | 1/60 | 0,79 | 412 | 549 | 618 | 634 | | | | | | 0,53 | 454 | | | | | | | | |
| 700 | 1/69 | 0,80 | 345 | 454 | | | | | | | | 0,54 | 586 | 781 | 784 | | | | | | |
| 450 | 1/43 | 0,82 | 388 | 518 | 582 | 647 | 712 | 776 | 841 | 971 | 1087 | 0,55 | 566 | 755 | 849 | 944 | 1087 | | | | |
| 520 | 1/50 | 0,82 | 407 | 543 | 610 | 678 | 746 | 784 | | | | 0,57 | 547 | 586 | | | | | | | |
| 650 | 1/60 | 0,85 | 380 | 507 | 570 | 586 | | | | | | 0,58 | 531 | 708 | 796 | 885 | 1019 | | | | |
| 550 | 1/50 | 0,86 | 385 | 513 | 577 | 641 | 705 | 741 | | | | 0,58 | 554 | 739 | 741 | | | | | | |
| 480 | 1/43 | 0,88 | 364 | 485 | 546 | 607 | 667 | 728 | 789 | 910 | 1019 | 0,61 | 525 | 700 | 703 | | | | | | |
| 580 | 1/50 | 0,91 | 365 | 486 | 547 | 608 | 669 | 703 | | | | 0,61 | 525 | 700 | 703 | | | | | | |
| 700 | 1/60 | 0,92 | 353 | 471 | 530 | 544 | | | | | | 0,61 | 508 | 544 | | | | | | | |
| 600 | 1/50 | 0,94 | 353 | 470 | 529 | 588 | 647 | 680 | | | | 0,63 | 490 | 653 | 735 | 817 | 941 | | | | |
| 520 | 1/43 | 0,95 | 336 | 448 | 504 | 560 | 616 | 672 | 728 | 840 | 941 | 0,63 | 508 | 677 | 680 | | | | | | |
| 450 | 1/37 | 0,96 | 334 | 445 | 501 | 557 | 612 | 668 | 724 | 835 | 1002 | 1062 | 0,64 | 487 | 650 | 731 | 812 | 974 | 1062 | | |
| 550 | 1/43 | 1,00 | 318 | 424 | 476 | 529 | 582 | 635 | 688 | 794 | 890 | 0,67 | 463 | 618 | 695 | 772 | 890 | | | | |
| 480 | 1/37 | 1,02 | 313 | 418 | 470 | 522 | 574 | 626 | 679 | 783 | 940 | 996 | 0,68 | 457 | 609 | 685 | 761 | 913 | 996 | | |
| 650 | 1/50 | 1,02 | 326 | 434 | 488 | 543 | 597 | 627 | | | | 0,68 | 469 | 625 | 627 | | | | | | |
| 580 | 1/43 | 1,06 | 301 | 402 | 452 | 502 | 552 | 602 | 653 | 753 | 844 | 0,71 | 439 | 586 | 659 | 732 | 844 | | | | |
| 520 | 1/37 | 1,10 | 289 | 385 | 434 | 482 | 530 | 578 | 626 | 723 | 867 | 919 | 0,73 | 425 | 566 | 637 | 708 | 815 | | | |
| 600 | 1/43 | 1,10 | 291 | 388 | 437 | 485 | 534 | 582 | 631 | 728 | 815 | 0,73 | 435 | 580 | 582 | | | | | | |
| 700 | 1/50 | 1,10 | 302 | 403 | 453 | 504 | 554 | 582 | | | | 0,74 | 422 | 562 | 632 | 703 | 843 | 919 | | | |
| 550 | 1/37 | 1,17 | 273 | 364 | 410 | 456 | 501 | 547 | 592 | 683 | 820 | 869 | 0,78 | 399 | 531 | 598 | 664 | 797 | 869 | | |
| 650 | 1/43 | 1,19 | 269 | 358 | 403 | 448 | 493 | 538 | 582 | 672 | 753 | 0,79 | 392 | 523 | 588 | 653 | 753 | | | | |
| 580 | 1/37 | 1,23 | 259 | 346 | 389 | 432 | 475 | 518 | 562 | 648 | 778 | 824 | 0,82 | 378 | 504 | 567 | 630 | 756 | 824 | | |
| 600 | 1/37 | 1,27 | 251 | 334 | 376 | 418 | 459 | 501 | 543 | 626 | 752 | 796 | 0,85 | 365 | 487 | 548 | 609 | 731 | 796 | | |
| 700 | 1/43 | 1,28 | 250 | 333 | 374 | 416 | 458 | 499 | 541 | 624 | 699 | 0,85 | 364 | 485 | 546 | 607 | 699 | | | | |
| 650 | 1/37 | 1,38 | 231 | 308 | 347 | 385 | 424 | 463 | 501 | 578 | 694 | 735 | 0,92 | 337 | 450 | 506 | 562 | 675 | 735 | | |
| 450 | 2/50 | 1,41 | 263 | 351 | 395 | 439 | 483 | 527 | 571 | 658 | 790 | 966 | 0,94 | 376 | 502 | 564 | 627 | 752 | 815 | 940 | 979 |
| 700 | 1/37 | 1,49 | 215 | 286 | 322 | 358 | 394 | 429 | 465 | 537 | 644 | 683 | 0,99 | 313 | 418 | 470 | 522 | 626 | 683 | | |
| 480 | 2/50 | 1,51 | 247 | 329 | 370 | 411 | 453 | 494 | 535 | 617 | 741 | 905 | 1,01 | 353 | 470 | 529 | 588 | 705 | 764 | 882 | 917 |
| 520 | 2/50 | 1,63 | 228 | 304 | 342 | 380 | 418 | 456 | 494 | 570 | 684 | 836 | 1,09 | 326 | 434 | 488 | 543 | 651 | 705 | 814 | 847 |
| 450 | 2/42 | 1,68 | 216 | 288 | 324 | 360 | 396 | 432 | 468 | 540 | 648 | 768 | 1,12 | 316 | 421 | 474 | 527 | 632 | 685 | 768 | |
| 550 | 2/50 | 1,73 | 215 | 287 | 323 | 359 | 395 | 431 | 467 | 539 | 646 | 790 | 1,15 | 308 | 410 | 462 | 513 | 616 | 667 | 769 | 801 |
| 580 | 2/50 | 1,82 | 204 | 272 | 306 | 341 | 375 | 409 | 443 | 511 | 613 | 749 | 1,21 | 292 | 389 | 438 | 486 | 584 | 632 | 730 | 759 |
| 480 | 2/42 | 1,80 | 202 | 270 | 304 | 337 | 371 | 405 | 439 | 506 | 607 | 720 | 1,20 | 296 | 395 | 444 | 494 | 592 | 642 | 720 | |
| 600 | 2/50 | 1,88 | 197 | 263 | 296 | 329 | 362 | 395 | 428 | 494 | 592 | 724 | 1,26 | 282 | 376 | 423 | 470 | 564 | 611 | 705 | 734 |
| 520 | 2/42 | 1,94 | 187 | 249 | 280 | 311 | 343 | 374 | 405 | 467 | 561 | 665 | 1,30 | 273 | 365 | 410 | 456 | 547 | 592 | 665 | |
| 650 | 2/50 | 2,04 | 182 | 243 | 273 | 304 | 334 | 365 | 395 | 456 | 547 | 668 | 1,36 | 260 | 347 | 391 | 434 | 521 | 564 | 651 | 677 |
| 550 | 2/42 | 2,06 | 177 | 236 | 265 | 294 | 324 | 353 | 383 | 442 | 530 | 629 | 1,37 | 259 | 345 | 388 | 431 | 517 | 560 | 629 | |
| 700 | 2/50 | 2,20 | 169 | 226 | 254 | 282 | 310 | 339 | 367 | 423 | 508 | 621 | 1,47 | 242 | 322 | 363 | 403 | 484 | 524 | 605 | 629 |
| 580 | 2/42 | 2,17 | 168 | 223 | 251 | 279 | 307 | 335 | 363 | 419 | 503 | 596 | 1,45 | 245 | 327 | 368 | 409 | 490 | 531 | 596 | |
| 600 | 2/42 | 2,24 | 162 | 216 | 243 | 270 | 297 | 324 | 351 | 405 | 486 | 576 | 1,50 | 237 | 316 | 355 | 395 | 474 | 513 | 576 | |
| 650 | 2/42 | 2,43 | 149 | 199 | 224 | 249 | 274 | 299 | 324 | 374 | 448 | 532 | 1,62 | 219 | 292 | 328 | 365 | 438 | 474 | 532 | |
| 700 | 2/42 | 2,62 | 139 | 185 | 208 | 231 | 254 | 278 | 301 | 347 | 416 | 494 | 1,75 | 203 | 271 | 305 | 339 | 406 | 440 | 494 | |

4P - VVVF 1800 RPM

6P - VVVF 1200 RPM

|  |  | kW Async. | | | | | | kW Async. | | | | | | | | | | | |
|---|---|-----------|-----|-----|-----|-----|------|-----------|---|-----|-----|------|-----|-----|-----|------|-----|--|--|
| | | 3 | 4 | 5,5 | 7,5 | 9 | 11 | 3 | 4 | 5,5 | 7,5 | 9 | | | | | | | |
| | | kg | | | | | | | | | | | | | | | | | |
| ø mm | | m/s | kg | | | | | | | | | | | | | | | | |
| 450 | 1/69 | 0,61 | 514 | 685 | 707 | | | | | | | 0,41 | 707 | | | | | | |
| 480 | 1/69 | 0,66 | 482 | 643 | 663 | | | | | | | 0,44 | 663 | | | | | | |
| 520 | 1/69 | 0,71 | 445 | 593 | 612 | | | | | | | 0,47 | 612 | | | | | | |
| 450 | 1/60 | 0,71 | 526 | 702 | 846 | | | | | | | 0,47 | 757 | 846 | | | | | |
| 550 | 1/69 | 0,75 | 421 | 561 | 578 | | | | | | | 0,50 | 578 | | | | | | |
| 480 | 1/60 | 0,75 | 493 | 658 | 793 | | | | | | | 0,50 | 710 | 793 | | | | | |
| 580 | 1/69 | 0,79 | 399 | 532 | 548 | | | | | | | 0,53 | 548 | | | | | | |
| 600 | 1/69 | 0,82 | 386 | 514 | 530 | | | | | | | 0,55 | 530 | | | | | | |
| 520 | 1/60 | 0,82 | 455 | 607 | 732 | | | | | | | 0,54 | 655 | 732 | | | | | |
| 450 | 1/50 | 0,85 | 451 | 601 | 826 | 906 | | | | | | 0,57 | 649 | 865 | 906 | | | | |
| 550 | 1/60 | 0,86 | 431 | 574 | 692 | | | | | | | 0,58 | 619 | 692 | | | | | |
| 480 | 1/50 | 0,90 | 422 | 563 | 775 | 849 | | | | | | 0,59 | 489 | | | | | | |
| 650 | 1/69 | 0,89 | 356 | 475 | 489 | | | | | | | 0,61 | 587 | 656 | | | | | |
| 580 | 1/60 | 0,91 | 408 | 544 | 656 | | | | | | | 0,63 | 568 | 634 | | | | | |
| 600 | 1/60 | 0,94 | 395 | 526 | 634 | | | | | | | 0,64 | 454 | | | | | | |
| 700 | 1/69 | 0,96 | 330 | 441 | 454 | | | | | | | 0,65 | 562 | 749 | 784 | | | | |
| 450 | 1/43 | 0,99 | 372 | 496 | 682 | 930 | 1087 | | | | | 0,66 | 543 | 723 | 995 | 1087 | | | |
| 520 | 1/50 | 0,98 | 390 | 520 | 715 | 784 | | | | | | 0,68 | 524 | 586 | | | | | |
| 650 | 1/60 | 1,02 | 364 | 486 | 586 | | | | | | | 0,70 | 509 | 678 | 933 | 1019 | | | |
| 550 | 1/50 | 1,04 | 369 | 492 | 676 | 741 | | | | | | 0,69 | 531 | 708 | 741 | | | | |
| 480 | 1/43 | 1,05 | 349 | 465 | 639 | 872 | 1019 | | | | | 0,73 | 503 | 671 | 703 | | | | |
| 580 | 1/50 | 1,09 | 350 | 466 | 641 | 703 | | | | | | 0,73 | 487 | 544 | | | | | |
| 700 | 1/60 | 1,10 | 338 | 451 | 544 | | | | | | | 0,76 | 470 | 626 | 861 | 941 | | | |
| 600 | 1/50 | 1,13 | 338 | 451 | 620 | 680 | | | | | | 0,75 | 487 | 649 | 680 | | | | |
| 520 | 1/43 | 1,14 | 322 | 429 | 590 | 805 | 941 | | | | | 0,76 | 467 | 622 | 856 | 1062 | | | |
| 450 | 1/37 | 1,15 | 320 | 427 | 587 | 800 | 960 | 1062 | | | | 0,80 | 444 | 592 | 814 | 890 | | | |
| 550 | 1/43 | 1,21 | 304 | 406 | 558 | 761 | 890 | | | | | 0,82 | 438 | 584 | 802 | 996 | | | |
| 480 | 1/37 | 1,22 | 300 | 400 | 550 | 750 | 900 | 996 | | | | 0,82 | 449 | 599 | 627 | | | | |
| 650 | 1/50 | 1,23 | 312 | 416 | 572 | 627 | | | | | | 0,85 | 421 | 561 | 772 | 844 | | | |
| 580 | 1/43 | 1,27 | 289 | 385 | 529 | 722 | 844 | | | | | 0,88 | 407 | 543 | 746 | 815 | | | |
| 520 | 1/37 | 1,32 | 277 | 369 | 508 | 693 | 831 | 919 | | | | 0,88 | 417 | 556 | 582 | | | | |
| 600 | 1/43 | 1,32 | 279 | 372 | 512 | 698 | 815 | | | | | 0,88 | 404 | 539 | 741 | 919 | | | |
| 700 | 1/50 | 1,32 | 290 | 386 | 531 | 582 | | | | | | 0,93 | 382 | 509 | 700 | 869 | | | |
| 550 | 1/37 | 1,40 | 262 | 349 | 480 | 655 | 786 | 869 | | | | 0,95 | 376 | 501 | 689 | 753 | | | |
| 650 | 1/43 | 1,42 | 258 | 343 | 472 | 644 | 753 | | | | | 0,98 | 362 | 483 | 664 | 824 | | | |
| 580 | 1/37 | 1,48 | 248 | 331 | 455 | 621 | 745 | 824 | | | | 1,02 | 350 | 467 | 642 | 796 | | | |
| 600 | 1/37 | 1,53 | 240 | 320 | 440 | 600 | 720 | 796 | | | | 1,02 | 349 | 465 | 639 | 699 | | | |
| 700 | 1/43 | 1,53 | 239 | 319 | 438 | 598 | 699 | | | | | 1,08 | 345 | 461 | 633 | | | | |
| 650 | 1/37 | 1,66 | 222 | 296 | 406 | 554 | 665 | 735 | | | | 1,10 | 323 | 431 | 593 | 735 | | | |
| 450 | 2/50 | 1,70 | 252 | 336 | 463 | 631 | 757 | 925 | | | | 1,13 | 361 | 481 | 661 | 901 | 979 | | |
| 700 | 1/37 | 1,78 | 206 | 274 | 377 | 514 | 617 | 683 | | | | 1,19 | 300 | 400 | 550 | 683 | | | |
| 480 | 2/50 | 1,81 | 237 | 315 | 434 | 591 | 710 | 867 | | | | 1,21 | 338 | 451 | 620 | 845 | 917 | | |
| 520 | 2/50 | 1,96 | 218 | 291 | 400 | 546 | 655 | 801 | | | | 1,31 | 312 | 416 | 572 | 780 | 847 | | |
| 450 | 2/42 | 2,02 | 207 | 276 | 379 | 517 | 621 | 759 | | | | 1,35 | 303 | 404 | 555 | 757 | | | |
| 550 | 2/50 | 2,07 | 206 | 275 | 379 | 516 | 619 | 757 | | | | 1,38 | 295 | 393 | 541 | 737 | 801 | | |
| 580 | 2/50 | 2,19 | 196 | 261 | 359 | 489 | 587 | 718 | | | | 1,46 | 280 | 373 | 513 | 699 | 759 | | |
| 480 | 2/42 | 2,15 | 194 | 259 | 356 | 485 | 582 | 711 | | | | 1,44 | 284 | 379 | 520 | 710 | | | |
| 600 | 2/50 | 2,26 | 189 | 252 | 347 | 473 | 568 | 694 | | | | 1,51 | 270 | 361 | 496 | 676 | 734 | | |
| 520 | 2/42 | 2,33 | 179 | 239 | 328 | 448 | 537 | 657 | | | | 1,56 | 262 | 349 | 480 | 655 | | | |
| 650 | 2/50 | 2,45 | 175 | 233 | 320 | 437 | 524 | 641 | | | | 1,63 | 250 | 333 | 458 | 624 | 677 | | |
| 550 | 2/42 | 2,47 | 169 | 226 | 310 | 423 | 508 | 621 | | | | 1,65 | 248 | 330 | 454 | 619 | | | |
| 700 | 2/50 | 2,64 | 162 | 216 | 297 | 406 | 487 | 595 | | | | 1,76 | 232 | 309 | 425 | 579 | 629 | | |
| 580 | 2/42 | 2,60 | 161 | 214 | 294 | 401 | 482 | 589 | | | | 1,74 | 235 | 313 | 431 | 587 | | | |
| 600 | 2/42 | 2,69 | 155 | 207 | 285 | 388 | 466 | 569 | | | | 1,80 | 227 | 303 | 416 | 568 | | | |
| 650 | 2/42 | 2,92 | 143 | 191 | 263 | 358 | 430 | 525 | | | | 1,94 | 210 | 280 | 384 | 524 | | | |
| 700 | 2/42 | 3,14 | 133 | 177 | 244 | 333 | 399 | 488 | | | | 2,09 | 195 | 260 | 357 | 487 | | | |



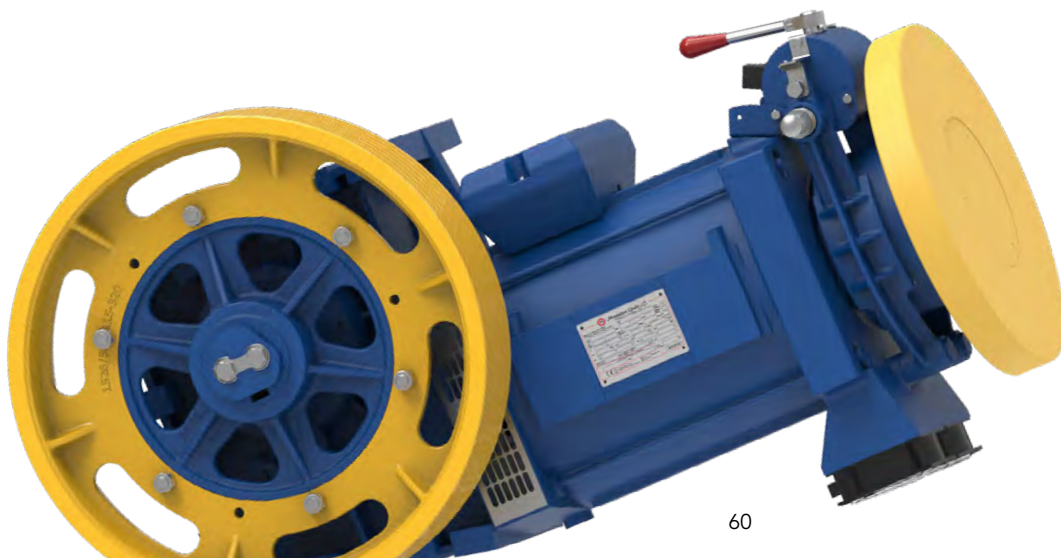
Montanari Group

GEARLESS&GEARBOX
TRACTION MACHINES

The flexible choice for high loads



La scelta flessibile per le alte portate.
Le choix flexible pour des charges élevés .
Die flexible Wahl für hohe Belastung.
La opción flexible para cargas elevadas.





Montanari Group

GEARLESS&GEARBOX
TRACTION MACHINES

ARGANO
GEARBOX
TREUIL
GETRIEBE
REDUCTOR

PENTA830



TOP
SELLER
800 kg
1 m/s
T.S. 580 mm

Carico Statico
Static Load
Charge Statique
Statische Belastung
Carga Estática

PENTA830 - 3200 kg

Motori
Motor
Moteurs
Motoren
Motores

VWF 4 - 6 P
AC2 4/16 - 6/24 P

Peso Riduttore
Reductor Weight
Poids Reducteur
Getriebe Gewicht
Peso Reductor

PENTA 830 - 180 kg

Capacità Olio
Oil Capacity
Capacité Huile
Ölmenge
Capacidad Aceite

5 l

| Rapporti Ratio Rapport Übersetzung Reducción | Momento torcente Torque Moment Moment de Torsion Torsionsmoment Par de Torsion | Rendimento Efficiency Rendement Wirkungsgrad Rendimiento | |
|--|--|--|---------------|
| | Nm | 1500/1800 RPM | 1000/1200 RPM |
| 1/50 | 1250 | 0.75 | 0.72 |
| 1/43 | 1465 | 0.72 | 0.70 |
| 1/37 | 1465 | 0.72 | 0.70 |
| 2/42 | 1060 | 0.82 | 0.80 |
| 3/43 | 1395 | 0.89 | 0.87 |
| 4/37 | 1068 | 0.90 | 0.88 |

Telaio & Protezioni
Bedplate & Safety guards
Chassis & Protections
Maschinenrahmen & Seilschützbügel
Bancada & Protecciones

#106-107

◀ Torna all'indice generale
Back to main index

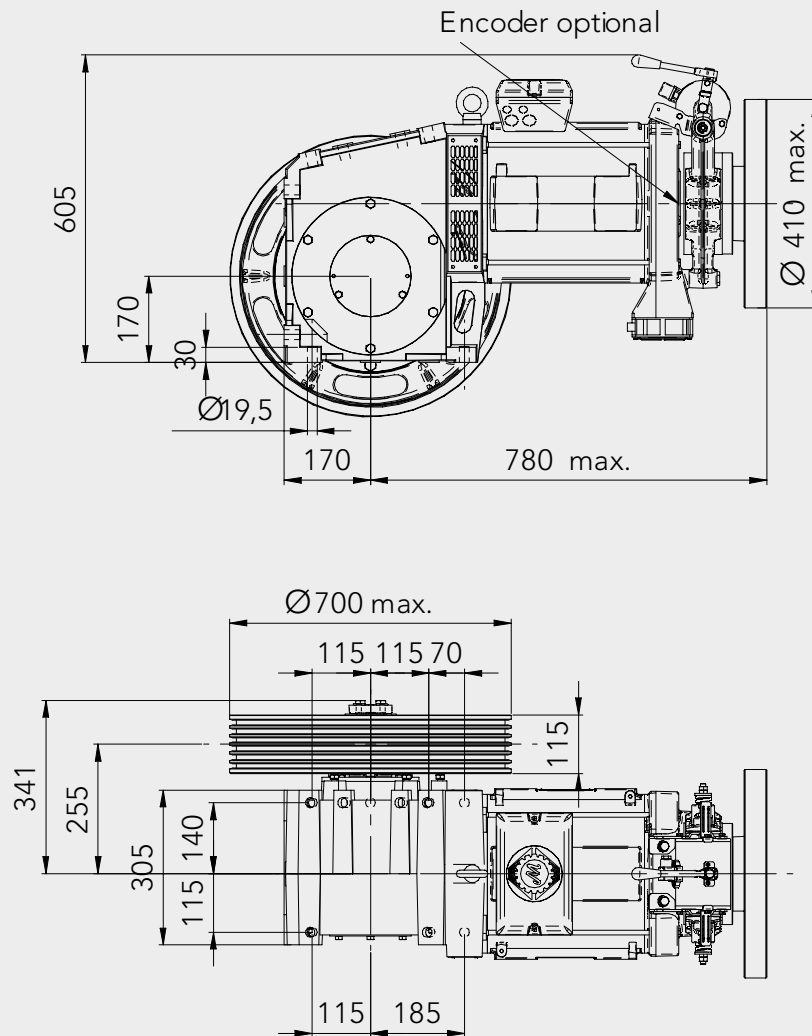
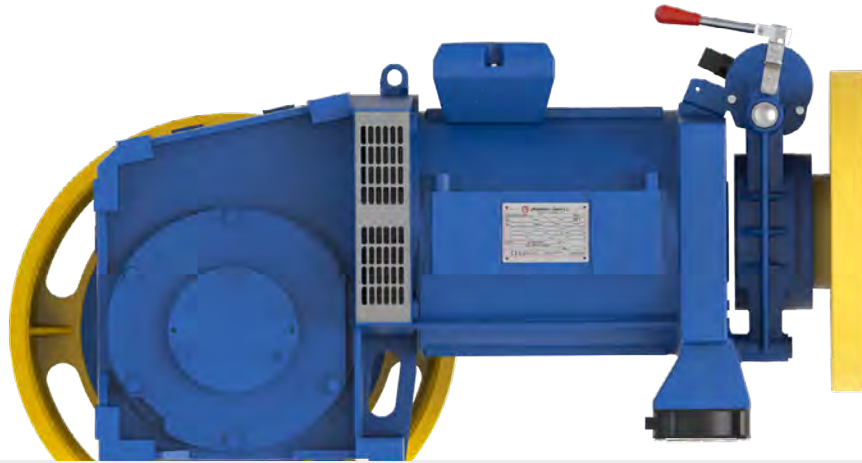
◀ Torna all'indice argani
Back to gearbox index

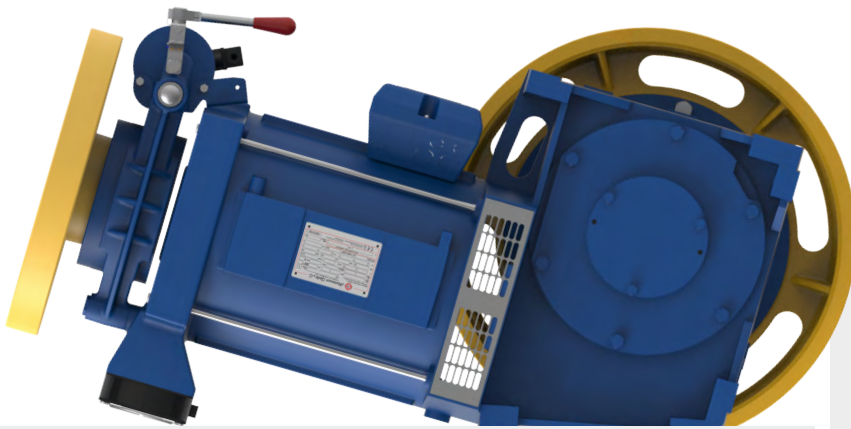


MORE ON
OUR WEBSITE

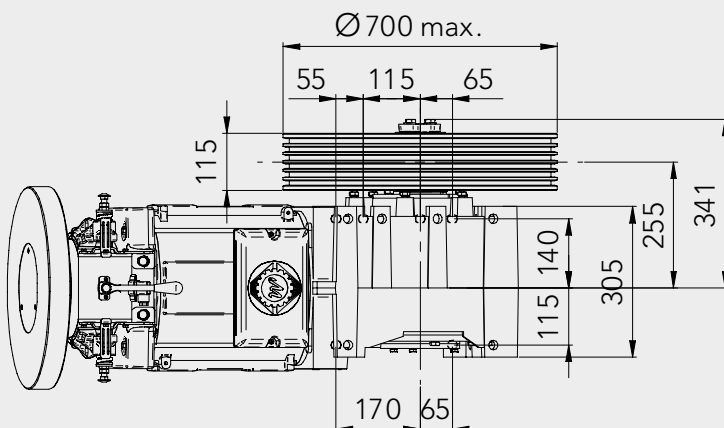
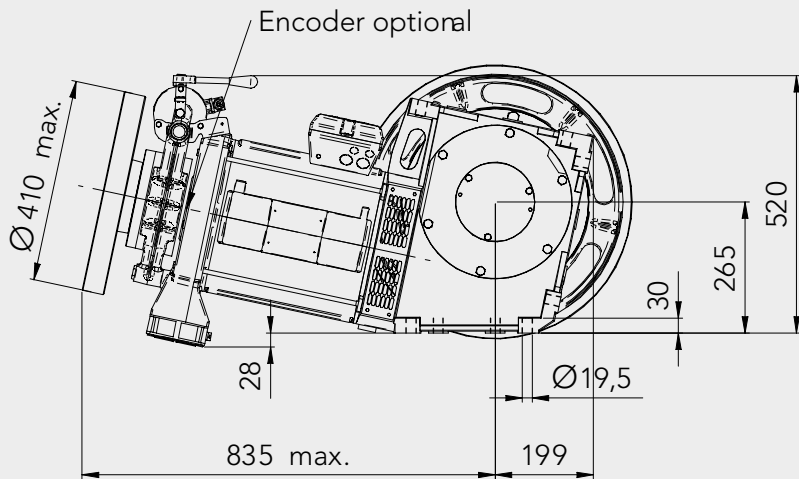


POS.1

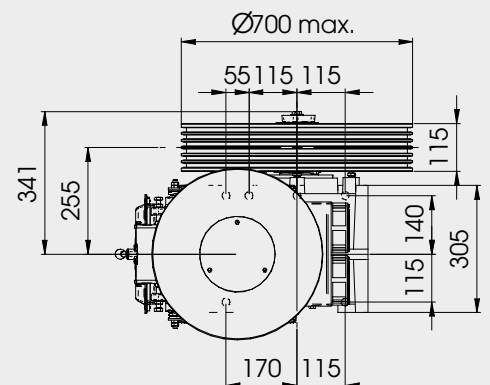
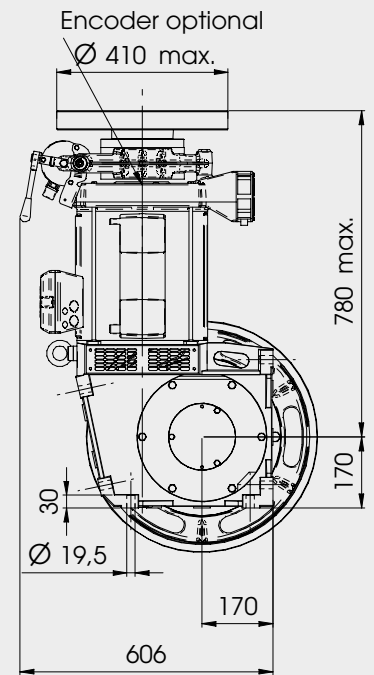




POS.2



POS.3




4/16P - AC2 1500/375 RPM

| | | kW Async. | | | | | | | | | | | | |
|------|------|-----------|-----|-----|-----|-----|-----|------|-----|------|------|------|-----|-----|
| | | 3 | 4 | 4,5 | 5 | 5,5 | 6 | 6,5 | 7,5 | 9 | 11 | 13 | 15 | |
| ø mm | | kg | | | | | | | | | | | | |
| | | m/s | | | | | | | | | | | | |
| 400 | 1/50 | 0,63 | 529 | 705 | 794 | 882 | 970 | 1019 | | | | | | |
| 450 | 1/50 | 0,71 | 470 | 627 | 705 | 784 | 862 | 906 | | | | | | |
| 400 | 1/43 | 0,73 | 428 | 571 | 643 | 728 | 801 | 874 | 946 | 1092 | 1223 | | | |
| 480 | 1/50 | 0,75 | 441 | 588 | 661 | 735 | 808 | 849 | | | | | | |
| 450 | 1/43 | 0,82 | 381 | 508 | 571 | 647 | 712 | 776 | 841 | 971 | 1087 | | | |
| 520 | 1/50 | 0,82 | 407 | 543 | 610 | 678 | 746 | 784 | | | | | | |
| 400 | 1/37 | 0,85 | 376 | 501 | 564 | 626 | 689 | 752 | 814 | 940 | 1127 | 1195 | | |
| 550 | 1/50 | 0,86 | 385 | 513 | 577 | 641 | 705 | 741 | | | | | | |
| 480 | 1/43 | 0,88 | 357 | 476 | 536 | 607 | 667 | 728 | 789 | 910 | 1019 | | | |
| 580 | 1/50 | 0,91 | 365 | 486 | 547 | 608 | 669 | 703 | | | | | | |
| 600 | 1/50 | 0,94 | 353 | 470 | 529 | 588 | 647 | 680 | | | | | | |
| 520 | 1/43 | 0,95 | 330 | 439 | 494 | 560 | 616 | 672 | 728 | 840 | 941 | | | |
| 450 | 1/37 | 0,96 | 334 | 445 | 501 | 557 | 612 | 668 | 724 | 835 | 1002 | 1062 | | |
| 550 | 1/43 | 1,00 | 312 | 415 | 467 | 529 | 582 | 635 | 688 | 794 | 890 | | | |
| 480 | 1/37 | 1,02 | 313 | 418 | 470 | 522 | 574 | 626 | 679 | 783 | 940 | 996 | | |
| 650 | 1/50 | 1,02 | 326 | 434 | 488 | 543 | 597 | 627 | | | | | | |
| 580 | 1/43 | 1,06 | 295 | 394 | 443 | 502 | 552 | 602 | 653 | 753 | 844 | | | |
| 520 | 1/37 | 1,10 | 289 | 385 | 434 | 482 | 530 | 578 | 626 | 723 | 867 | 919 | | |
| 600 | 1/43 | 1,10 | 286 | 381 | 428 | 485 | 534 | 582 | 631 | 728 | 815 | | | |
| 700 | 1/50 | 1,10 | 302 | 403 | 453 | 504 | 554 | 582 | | | | | | |
| 550 | 1/37 | 1,17 | 273 | 364 | 410 | 456 | 501 | 547 | 592 | 683 | 820 | 869 | | |
| 650 | 1/43 | 1,19 | 264 | 352 | 396 | 448 | 493 | 538 | 582 | 672 | 753 | | | |
| 580 | 1/37 | 1,23 | 259 | 346 | 389 | 432 | 475 | 518 | 562 | 648 | 778 | 824 | | |
| 600 | 1/37 | 1,27 | 251 | 334 | 376 | 418 | 459 | 501 | 543 | 626 | 752 | 796 | | |
| 700 | 1/43 | 1,28 | 245 | 326 | 367 | 416 | 458 | 499 | 541 | 624 | 699 | | | |
| 650 | 1/37 | 1,38 | 231 | 308 | 347 | 385 | 424 | 463 | 501 | 578 | 694 | 735 | | |
| 700 | 1/37 | 1,49 | 215 | 286 | 322 | 358 | 394 | 429 | 465 | 537 | 644 | 683 | | |
| 400 | 2/42 | 1,50 | 243 | 324 | 364 | 405 | 445 | 486 | 526 | 607 | 729 | 864 | | |
| 450 | 2/42 | 1,68 | 216 | 288 | 324 | 360 | 396 | 432 | 468 | 540 | 648 | 768 | | |
| 480 | 2/42 | 1,80 | 202 | 270 | 304 | 337 | 371 | 405 | 439 | 506 | 607 | 720 | | |
| 520 | 2/42 | 1,94 | 187 | 249 | 280 | 311 | 343 | 374 | 405 | 467 | 561 | 665 | | |
| 550 | 2/42 | 2,06 | 177 | 236 | 265 | 294 | 324 | 353 | 383 | 442 | 530 | 629 | | |
| 580 | 2/42 | 2,17 | 168 | 223 | 251 | 279 | 307 | 335 | 363 | 419 | 503 | 596 | | |
| 400 | 3/43 | 2,19 | 180 | 240 | 270 | 300 | 330 | 360 | 390 | 450 | 540 | 660 | 780 | 900 |
| 600 | 2/42 | 2,24 | 162 | 216 | 243 | 270 | 297 | 324 | 351 | 405 | 486 | 576 | | |
| 450 | 3/43 | 2,47 | 160 | 213 | 240 | 267 | 293 | 320 | 347 | 400 | 480 | 587 | 693 | 800 |
| 650 | 2/42 | 2,43 | 149 | 199 | 224 | 249 | 274 | 299 | 324 | 374 | 448 | 532 | | |
| 480 | 3/43 | 2,63 | 150 | 200 | 225 | 250 | 275 | 300 | 325 | 375 | 450 | 550 | 650 | 750 |
| 700 | 2/42 | 2,62 | 139 | 185 | 208 | 231 | 254 | 278 | 301 | 347 | 416 | 494 | | |
| 520 | 3/43 | 2,85 | 138 | 185 | 208 | 231 | 254 | 277 | 300 | 346 | 415 | 508 | 600 | 692 |
| 550 | 3/43 | 3,01 | 131 | 175 | 196 | 218 | 240 | 262 | 284 | 327 | 393 | 480 | 567 | 654 |
| 580 | 3/43 | 3,18 | 124 | 165 | 186 | 207 | 228 | 248 | 269 | 310 | 372 | 455 | 538 | 621 |
| 600 | 3/43 | 3,29 | 120 | 160 | 180 | 200 | 220 | 240 | 260 | 300 | 360 | 440 | 520 | 600 |
| 400 | 4/37 | 3,40 | 117 | 157 | 176 | 196 | 215 | 235 | 254 | 294 | 352 | 431 | 509 | 587 |
| 650 | 3/43 | 3,56 | 111 | 148 | 166 | 185 | 203 | 221 | 240 | 277 | 332 | 406 | 480 | 554 |
| 450 | 4/37 | 3,82 | 104 | 139 | 157 | 174 | 191 | 209 | 226 | 261 | 313 | 383 | 452 | 522 |
| 700 | 3/43 | 3,84 | 103 | 137 | 154 | 171 | 189 | 206 | 223 | 257 | 308 | 377 | 446 | 514 |
| 480 | 4/37 | 4,08 | 98 | 130 | 147 | 163 | 179 | 196 | 212 | 245 | 294 | 359 | 424 | 489 |
| 520 | 4/37 | 4,42 | 90 | 120 | 136 | 151 | 166 | 181 | 196 | 226 | 271 | 331 | 391 | 452 |
| 550 | 4/37 | 4,67 | 85 | 114 | 128 | 142 | 157 | 171 | 185 | 214 | 256 | 313 | 370 | 427 |
| 580 | 4/37 | 4,92 | 81 | 108 | 121 | 135 | 148 | 162 | 175 | 202 | 243 | 297 | 351 | 405 |
| 600 | 4/37 | 5,09 | 78 | 104 | 117 | 130 | 144 | 157 | 170 | 196 | 235 | 287 | 339 | 391 |
| 650 | 4/37 | 5,52 | 72 | 96 | 108 | 120 | 132 | 145 | 157 | 181 | 217 | 265 | 313 | 361 |
| 700 | 4/37 | 5,94 | 67 | 89 | 101 | 112 | 123 | 134 | 145 | 168 | 201 | 246 | 291 | 336 |


6/24P- AC2 1000/250 RPM

| | | kW Async. | | | | | | | | | |
|------|------|-----------|-----|------|------|------|------|------|-----|-----|-----|
| | | 3 | 4 | 4,5 | 5 | 5,5 | 6 | 6,5 | 7,5 | 9 | |
| ø mm | | kg | | | | | | | | | |
| | | m/s | | | | | | | | | |
| 400 | 1/50 | 0,42 | 762 | 1016 | 1019 | | | | | | |
| 450 | 1/50 | 0,47 | 677 | 903 | 906 | | | | | | |
| 400 | 1/43 | 0,49 | 637 | 849 | 955 | 1062 | 1223 | | | | |
| 480 | 1/50 | 0,50 | 635 | 846 | 849 | | | | | | |
| 520 | 1/50 | 0,54 | 586 | 781 | 784 | | | | | | |
| 450 | 1/43 | 0,55 | 566 | 755 | 849 | 944 | 1087 | | | | |
| 400 | 1/37 | 0,57 | 548 | 731 | 822 | 913 | 1005 | 1195 | | | |
| 480 | 1/43 | 0,58 | 531 | 708 | 796 | 885 | 1019 | | | | |
| 550 | 1/50 | 0,58 | 554 | 739 | 741 | | | | | | |
| 580 | 1/50 | 0,61 | 525 | 700 | 703 | | | | | | |
| 520 | 1/43 | 0,63 | 490 | 653 | 735 | 817 | 941 | | | | |
| 600 | 1/50 | 0,63 | 508 | 677 | 680 | | | | | | |
| 450 | 1/37 | 0,64 | 487 | 650 | 731 | 812 | 893 | 1062 | | | |
| 550 | 1/43 | 0,67 | 463 | 618 | 695 | 772 | 890 | | | | |
| 480 | 1/37 | 0,68 | 457 | 609 | 685 | 761 | 837 | 996 | | | |
| 650 | 1/50 | 0,68 | 469 | 625 | 627 | | | | | | |
| 580 | 1/43 | 0,71 | 439 | 586 | 659 | 732 | 844 | | | | |
| 600 | 1/43 | 0,73 | 425 | 566 | 637 | 708 | 815 | | | | |
| 700 | 1/50 | 0,73 | 435 | 580 | 582 | | | | | | |
| 520 | 1/37 | 0,74 | 422 | 562 | 632 | 703 | 773 | 919 | | | |
| 550 | 1/37 | 0,78 | 399 | 531 | 598 | 664 | 731 | 869 | | | |
| 650 | 1/43 | 0,79 | 392 | 523 | 588 | 653 | 753 | | | | |
| 580 | 1/37 | 0,82 | 378 | 504 | 567 | 630 | 693 | 824 | | | |
| 600 | 1/37 | 0,85 | 365 | 487 | 548 | 609 | 670 | 796 | | | |
| 700 | 1/43 | 0,85 | 364 | 485 | 546 | 607 | 699 | | | | |
| 650 | 1/37 | 0,92 | 337 | 450 | 506 | 562 | 618 | 735 | | | |
| 700 | 1/37 | 0,99 | 313 | 418 | 470 | 522 | 574 | 683 | | | |
| 400 | 2/42 | 1,00 | 355 | 474 | 533 | 592 | 652 | 711 | 770 | 864 | |
| 450 | 2/42 | 1,12 | 316 | 421 | 474 | 527 | 579 | 632 | 685 | 768 | |
| 480 | 2/42 | 1,20 | 296 | 395 | 444 | 494 | 543 | 592 | 642 | 720 | |
| 520 | 2/42 | 1,30 | 273 | 365 | 410 | 456 | 501 | 547 | 592 | 665 | |
| 550 | 2/42 | 1,37 | 259 | 345 | 388 | 431 | 474 | 517 | 560 | 629 | |
| 580 | 2/42 | 1,45 | 245 | 327 | 368 | 409 | 449 | 490 | 531 | 596 | |
| 400 | 3/43 | 1,46 | 264 | 352 | 396 | 440 | 484 | 528 | 572 | 660 | 792 |
| 600 | 2/42 | 1,50 | 237 | 316 | 355 | 395 | 434 | 474 | 513 | 576 | |
| 450 | 3/43 | 1,64 | 235 | 313 | 352 | 391 | 430 | 469 | 508 | 586 | 704 |
| 650 | 2/42 | 1,62 | 219 | 292 | 328 | 365 | 401 | 438 | 474 | 532 | |
| 480 | 3/43 | 1,75 | 220 | 293 | 330 | 366 | 403 | 440 | 476 | 550 | 660 |
| 700 | 2/42 | 1,75 | 203 | 271 | 305 | 339 | 372 | 406 | 440 | 494 | |
| 520 | 3/43 | 1,90 | 203 | 271 | 304 | 338 | 372 | 406 | 440 | 507 | 609 |
| 550 | 3/43 | 2,01 | 192 | 256 | 288 | 320 | 352 | 384 | 416 | 480 | 576 |
| 580 | 3/43 | 2,12 | 182 | 243 | 273 | 303 | 334 | 364 | 394 | 455 | 546 |
| 600 | 3/43 | 2,19 | 176 | 235 | 264 | 293 | 323 | 352 | 381 | 440 | 528 |
| 400 | 4/37 | 2,26 | 172 | 230 | 258 | 287 | 316 | 344 | 373 | 431 | 517 |
| 650 | 3/43 | 2,37 | 162 | 217 | 244 | 271 | 298 | 325 | 352 | 406 | 487 |
| 450 | 4/37 | 2,55 | 153 | 204 | 230 | 255 | 281 | 306 | 332 | 383 | 459 |
| 700 | 3/43 | 2,56 | 151 | 201 | 226 | 251 | 276 | 302 | 327 | 377 | 452 |
| 480 | 4/37 | 2,72 | 144 | 191 | 215 | 239 | 263 | 287 | 311 | 359 | 431 |
| 520 | 4/37 | 2,94 | 132 | 177 | 199 | 221 | 243 | 265 | 287 | 331 | 397 |
| 550 | 4/37 | 3,11 | 125 | 167 | 188 | 209 | 230 | 251 | 271 | 313 | 376 |
| 580 | 4/37 | 3,28 | 119 | 158 | 178 | 198 | 218 | 238 | 257 | 297 | 356 |
| 600 | 4/37 | 3,40 | 115 | 153 | 172 | 191 | 211 | 230 | 249 | 287 | 344 |
| 650 | 4/37 | 3,68 | 106 | 141 | 159 | 177 | 194 | 212 | 230 | 265 | 318 |
| 700 | 4/37 | 3,96 | 98 | 131 | 148 | 164 | 180 | 197 | 213 | 246 | 295 |

4P - VVVF 1800 RPM

|  | | kW Async. | | | | | | | | | |
|---|------|-----------|-----|-----|-----|------|------|------|-----|------|------|
| | | 3 | 4 | 5,5 | 7,5 | 9 | 11 | 13 | 15 | 18,5 | |
| ø mm | | m/s | kg | | | | | | | | |
| 400 | 1/50 | 0,75 | 507 | 676 | 929 | 1019 | | | | | |
| 450 | 1/50 | 0,85 | 451 | 601 | 826 | 906 | | | | | |
| 400 | 1/43 | 0,88 | 419 | 558 | 767 | 1046 | 1223 | | | | |
| 480 | 1/50 | 0,90 | 422 | 563 | 775 | 849 | | | | | |
| 450 | 1/43 | 0,99 | 372 | 496 | 682 | 930 | 1087 | | | | |
| 520 | 1/50 | 0,98 | 390 | 520 | 715 | 784 | | | | | |
| 400 | 1/37 | 1,02 | 360 | 480 | 660 | 900 | 1080 | 1195 | | | |
| 550 | 1/50 | 1,04 | 369 | 492 | 676 | 741 | | | | | |
| 480 | 1/43 | 1,05 | 349 | 465 | 639 | 872 | 1019 | | | | |
| 580 | 1/50 | 1,09 | 350 | 466 | 641 | 703 | | | | | |
| 600 | 1/50 | 1,13 | 338 | 451 | 620 | 680 | | | | | |
| 520 | 1/43 | 1,14 | 322 | 429 | 590 | 805 | 941 | | | | |
| 450 | 1/37 | 1,15 | 320 | 427 | 587 | 800 | 960 | 1062 | | | |
| 550 | 1/43 | 1,21 | 304 | 406 | 558 | 761 | 890 | | | | |
| 480 | 1/37 | 1,22 | 300 | 400 | 550 | 750 | 900 | 996 | | | |
| 650 | 1/50 | 1,23 | 312 | 416 | 572 | 627 | | | | | |
| 580 | 1/43 | 1,27 | 289 | 385 | 529 | 722 | 844 | | | | |
| 520 | 1/37 | 1,32 | 277 | 369 | 508 | 693 | 831 | 919 | | | |
| 600 | 1/43 | 1,32 | 279 | 372 | 512 | 698 | 815 | | | | |
| 700 | 1/50 | 1,32 | 290 | 386 | 531 | 582 | | | | | |
| 550 | 1/37 | 1,40 | 262 | 349 | 480 | 655 | 786 | 869 | | | |
| 650 | 1/43 | 1,42 | 258 | 343 | 472 | 644 | 753 | | | | |
| 580 | 1/37 | 1,48 | 248 | 331 | 455 | 621 | 745 | 824 | | | |
| 600 | 1/37 | 1,53 | 240 | 320 | 440 | 600 | 720 | 796 | | | |
| 700 | 1/43 | 1,53 | 239 | 319 | 438 | 598 | 699 | | | | |
| 650 | 1/37 | 1,66 | 222 | 296 | 406 | 554 | 665 | 735 | | | |
| 700 | 1/37 | 1,78 | 206 | 274 | 377 | 514 | 617 | 683 | | | |
| 400 | 2/42 | 1,80 | 233 | 310 | 427 | 582 | 698 | 854 | 864 | | |
| 450 | 2/42 | 2,02 | 207 | 276 | 379 | 517 | 621 | 759 | 768 | | |
| 480 | 2/42 | 2,15 | 194 | 259 | 356 | 485 | 582 | 711 | 720 | | |
| 520 | 2/42 | 2,33 | 179 | 239 | 328 | 448 | 537 | 657 | 665 | | |
| 550 | 2/42 | 2,47 | 169 | 226 | 310 | 423 | 508 | 621 | 629 | | |
| 400 | 3/43 | 2,63 | 172 | 230 | 316 | 431 | 517 | 632 | 747 | 862 | 1138 |
| 580 | 2/42 | 2,60 | 161 | 214 | 294 | 401 | 482 | 589 | 596 | | |
| 600 | 2/42 | 2,69 | 155 | 207 | 285 | 388 | 466 | 569 | 576 | | |
| 450 | 3/43 | 2,96 | 153 | 204 | 281 | 383 | 460 | 562 | 664 | 766 | 1011 |
| 650 | 2/42 | 2,92 | 143 | 191 | 263 | 358 | 430 | 525 | 532 | | |
| 480 | 3/43 | 3,16 | 144 | 192 | 263 | 359 | 431 | 527 | 623 | 719 | 948 |
| 700 | 2/42 | 3,14 | 133 | 177 | 244 | 333 | 399 | 488 | 494 | | |
| 520 | 3/43 | 3,42 | 133 | 177 | 243 | 332 | 398 | 486 | 575 | 663 | 875 |
| 550 | 3/43 | 3,62 | 125 | 167 | 230 | 314 | 376 | 460 | 544 | 627 | 827 |
| 580 | 3/43 | 3,81 | 119 | 159 | 218 | 297 | 357 | 436 | 515 | 595 | 785 |
| 600 | 3/43 | 3,95 | 115 | 153 | 211 | 287 | 345 | 422 | 498 | 575 | 758 |
| 400 | 4/37 | 4,08 | 113 | 150 | 206 | 281 | 338 | 413 | 488 | 563 | 694 |
| 650 | 3/43 | 4,27 | 106 | 142 | 195 | 265 | 318 | 389 | 460 | 531 | 700 |
| 450 | 4/37 | 4,59 | 100 | 133 | 183 | 250 | 300 | 367 | 434 | 500 | 617 |
| 700 | 3/43 | 4,60 | 99 | 131 | 181 | 246 | 296 | 361 | 427 | 493 | 650 |
| 480 | 4/37 | 4,89 | 94 | 125 | 172 | 234 | 281 | 344 | 406 | 469 | 578 |
| 520 | 4/37 | 5,30 | 87 | 115 | 159 | 216 | 260 | 317 | 375 | 433 | 534 |
| 550 | 4/37 | 5,60 | 82 | 109 | 150 | 205 | 246 | 300 | 355 | 409 | 505 |
| 580 | 4/37 | 5,91 | 78 | 103 | 142 | 194 | 233 | 285 | 336 | 388 | 479 |
| 600 | 4/37 | 6,11 | 75 | 100 | 138 | 188 | 225 | 275 | 325 | 375 | 463 |
| 650 | 4/37 | 6,62 | 69 | 92 | 127 | 173 | 208 | 254 | 300 | 346 | 427 |
| 700 | 4/37 | 7,13 | 64 | 86 | 118 | 161 | 193 | 236 | 279 | 322 | 397 |

6P - VVVF 1200 RPM

|  | | kW Async. | | | | | | | |
|--|------|-----------|-----|-----|------|------|-----|-----|------|
| | | 3 | 4 | 5,5 | 7,5 | 9 | 11 | 13 | |
| ø mm | | m/s | kg | | | | | | |
| 400 | 1/50 | 0,50 | 730 | 973 | 1019 | | | | |
| 450 | 1/50 | 0,57 | 649 | 865 | 906 | | | | |
| 400 | 1/43 | 0,58 | 610 | 814 | 1119 | 1223 | | | |
| 480 | 1/50 | 0,60 | 608 | 811 | 849 | | | | |
| 520 | 1/50 | 0,65 | 562 | 749 | 784 | | | | |
| 450 | 1/43 | 0,66 | 543 | 723 | 995 | 1087 | | | |
| 400 | 1/37 | 0,68 | 525 | 700 | 963 | 1195 | | | |
| 480 | 1/43 | 0,70 | 509 | 678 | 933 | 1019 | | | |
| 550 | 1/50 | 0,69 | 531 | 708 | 741 | | | | |
| 580 | 1/50 | 0,73 | 503 | 671 | 703 | | | | |
| 520 | 1/43 | 0,76 | 470 | 626 | 861 | 941 | | | |
| 600 | 1/50 | 0,75 | 487 | 649 | 680 | | | | |
| 450 | 1/37 | 0,76 | 467 | 622 | 856 | 1062 | | | |
| 550 | 1/43 | 0,80 | 444 | 592 | 814 | 890 | | | |
| 480 | 1/37 | 0,82 | 438 | 584 | 802 | 996 | | | |
| 650 | 1/50 | 0,82 | 449 | 599 | 627 | | | | |
| 580 | 1/43 | 0,85 | 421 | 561 | 772 | 844 | | | |
| 600 | 1/43 | 0,88 | 407 | 543 | 746 | 815 | | | |
| 700 | 1/50 | 0,88 | 417 | 556 | 582 | | | | |
| 520 | 1/37 | 0,88 | 404 | 539 | 741 | 919 | | | |
| 550 | 1/37 | 0,93 | 382 | 509 | 700 | 869 | | | |
| 650 | 1/43 | 0,95 | 376 | 501 | 689 | 753 | | | |
| 580 | 1/37 | 0,98 | 362 | 483 | 664 | 824 | | | |
| 600 | 1/37 | 1,02 | 350 | 467 | 642 | 796 | | | |
| 700 | 1/43 | 1,02 | 349 | 465 | 639 | 699 | | | |
| 650 | 1/37 | 1,10 | 323 | 431 | 593 | 735 | | | |
| 700 | 1/37 | 1,19 | 300 | 400 | 550 | 683 | | | |
| 400 | 2/42 | 1,20 | 341 | 454 | 625 | 852 | 864 | | |
| 450 | 2/42 | 1,35 | 303 | 404 | 555 | 757 | 768 | | |
| 480 | 2/42 | 1,44 | 284 | 379 | 520 | 710 | 720 | | |
| 520 | 2/42 | 1,56 | 262 | 349 | 480 | 655 | 665 | | |
| 550 | 2/42 | 1,65 | 248 | 330 | 454 | 619 | 629 | | |
| 400 | 3/43 | 1,75 | 253 | 337 | 464 | 632 | 759 | 927 | 1138 |
| 580 | 2/42 | 1,74 | 235 | 313 | 431 | 587 | 596 | | |
| 600 | 2/42 | 1,80 | 227 | 303 | 416 | 568 | 576 | | |
| 450 | 3/43 | 1,97 | 225 | 300 | 412 | 562 | 674 | 824 | 1011 |
| 650 | 2/42 | 1,94 | 210 | 280 | 384 | 524 | 532 | | |
| 480 | 3/43 | 2,10 | 211 | 281 | 386 | 527 | 632 | 773 | 948 |
| 700 | 2/42 | 2,09 | 195 | 260 | 357 | 487 | 494 | | |
| 520 | 3/43 | 2,28 | 195 | 259 | 357 | 486 | 584 | 713 | 875 |
| 550 | 3/43 | 2,41 | 184 | 245 | 337 | 460 | 552 | 674 | 827 |
| 580 | 3/43 | 2,54 | 174 | 233 | 320 | 436 | 523 | 639 | 785 |
| 600 | 3/43 | 2,63 | 169 | 225 | 309 | 421 | 506 | 618 | 758 |
| 400 | 4/37 | 2,72 | 165 | 220 | 303 | 413 | 495 | 605 | 715 |
| 650 | 3/43 | 2,85 | 156 | 207 | 285 | 389 | 467 | 571 | 700 |
| 450 | 4/37 | 3,06 | 147 | 196 | 269 | 367 | 440 | 538 | 636 |
| 700 | 3/43 | 3,07 | 145 | 193 | 265 | 361 | 434 | 530 | 650 |
| 480 | 4/37 | 3,26 | 138 | 183 | 252 | 344 | 413 | 504 | 596 |
| 520 | 4/37 | 3,53 | 127 | 169 | 233 | 317 | 381 | 466 | 550 |
| 550 | 4/37 | 3,74 | 120 | 160 | 220 | 300 | 360 | 440 | 520 |
| 580 | 4/37 | 3,94 | 114 | 152 | 209 | 285 | 342 | 417 | 493 |
| 600 | 4/37 | 4,08 | 110 | 147 | 202 | 275 | 330 | 404 | 477 |
| 650 | 4/37 | 4,42 | 102 | 135 | 186 | 254 | 305 | 372 | 440 |
| 700 | 4/37 | 4,75 | 94 | 126 | 173 | 236 | 283 | 346 | 409 |

4/16P - AC2 1800/450 RPM

| ø mm | m/s | kW Async. | | | | | | | | | | | | |
|------|------|-----------|-----|-----|-----|-----|-----|-----|------|-----|------|------|------|-----|
| | | 3 | 4 | 4,5 | 5 | 5,5 | 6 | 6,5 | 7,5 | 9 | 11 | 13 | 15 | |
| | | kg | | | | | | | | | | | | |
| 400 | 1/50 | 0,75 | 441 | 588 | 661 | 735 | 808 | 882 | 1019 | | | | | |
| 450 | 1/50 | 0,85 | 392 | 522 | 588 | 653 | 718 | 784 | 906 | | | | | |
| 400 | 1/43 | 0,88 | 357 | 476 | 536 | 607 | 667 | 728 | 789 | 910 | 1092 | 1223 | | |
| 480 | 1/50 | 0,90 | 367 | 490 | 551 | 612 | 674 | 735 | 849 | | | | | |
| 450 | 1/43 | 0,99 | 317 | 423 | 476 | 539 | 593 | 647 | 701 | 809 | 971 | 1087 | | |
| 520 | 1/50 | 0,98 | 339 | 452 | 509 | 565 | 622 | 678 | 784 | | | | | |
| 400 | 1/37 | 1,02 | 313 | 418 | 470 | 522 | 574 | 626 | 679 | 783 | 940 | 1148 | 1195 | |
| 550 | 1/50 | 1,04 | 321 | 427 | 481 | 534 | 588 | 641 | 741 | | | | | |
| 480 | 1/43 | 1,05 | 298 | 397 | 446 | 505 | 556 | 607 | 657 | 758 | 910 | 1019 | | |
| 580 | 1/50 | 1,09 | 304 | 405 | 456 | 507 | 557 | 608 | 703 | | | | | |
| 600 | 1/50 | 1,13 | 294 | 392 | 441 | 490 | 539 | 588 | 680 | | | | | |
| 520 | 1/43 | 1,14 | 275 | 366 | 412 | 467 | 513 | 560 | 607 | 700 | 840 | 941 | | |
| 450 | 1/37 | 1,15 | 278 | 371 | 418 | 464 | 510 | 557 | 603 | 696 | 835 | 1021 | 1062 | |
| 550 | 1/43 | 1,21 | 260 | 346 | 390 | 441 | 485 | 529 | 574 | 662 | 794 | 890 | | |
| 480 | 1/37 | 1,22 | 261 | 348 | 391 | 435 | 478 | 522 | 565 | 652 | 783 | 957 | 996 | |
| 650 | 1/50 | 1,23 | 271 | 362 | 407 | 452 | 497 | 543 | 627 | | | | | |
| 580 | 1/43 | 1,27 | 246 | 328 | 369 | 418 | 460 | 502 | 544 | 628 | 753 | 844 | | |
| 520 | 1/37 | 1,32 | 241 | 321 | 361 | 402 | 442 | 482 | 522 | 602 | 723 | 883 | 919 | |
| 600 | 1/43 | 1,32 | 238 | 317 | 357 | 404 | 445 | 485 | 526 | 607 | 728 | 815 | | |
| 700 | 1/50 | 1,32 | 252 | 336 | 378 | 420 | 462 | 504 | 582 | | | | | |
| 550 | 1/37 | 1,40 | 228 | 304 | 342 | 380 | 418 | 456 | 493 | 569 | 683 | 835 | 869 | |
| 650 | 1/43 | 1,42 | 220 | 293 | 330 | 373 | 411 | 448 | 485 | 560 | 672 | 753 | | |
| 580 | 1/37 | 1,48 | 216 | 288 | 324 | 360 | 396 | 432 | 468 | 540 | 648 | 792 | 824 | |
| 600 | 1/37 | 1,53 | 209 | 278 | 313 | 348 | 383 | 418 | 452 | 522 | 626 | 766 | 796 | |
| 700 | 1/43 | 1,53 | 204 | 272 | 306 | 347 | 381 | 416 | 451 | 520 | 624 | 699 | | |
| 650 | 1/37 | 1,66 | 193 | 257 | 289 | 321 | 353 | 385 | 418 | 482 | 578 | 707 | 735 | |
| 700 | 1/37 | 1,78 | 179 | 239 | 268 | 298 | 328 | 358 | 388 | 447 | 537 | 656 | 683 | |
| 400 | 2/42 | 1,80 | 202 | 270 | 304 | 337 | 371 | 405 | 439 | 506 | 607 | 742 | 864 | |
| 450 | 2/42 | 2,02 | 180 | 240 | 270 | 300 | 330 | 360 | 390 | 450 | 540 | 660 | 768 | |
| 480 | 2/42 | 2,15 | 169 | 225 | 253 | 281 | 309 | 337 | 366 | 422 | 506 | 619 | 720 | |
| 520 | 2/42 | 2,33 | 156 | 208 | 234 | 260 | 285 | 311 | 337 | 389 | 467 | 571 | 665 | |
| 550 | 2/42 | 2,47 | 147 | 196 | 221 | 245 | 270 | 294 | 319 | 368 | 442 | 540 | 629 | |
| 580 | 2/42 | 2,60 | 140 | 186 | 209 | 233 | 256 | 279 | 302 | 349 | 419 | 512 | 596 | |
| 400 | 3/43 | 2,63 | 150 | 200 | 225 | 250 | 275 | 300 | 325 | 375 | 450 | 550 | 650 | 750 |
| 600 | 2/42 | 2,69 | 135 | 180 | 202 | 225 | 247 | 270 | 292 | 337 | 405 | 495 | 576 | |
| 450 | 3/43 | 2,96 | 133 | 178 | 200 | 222 | 244 | 267 | 289 | 333 | 400 | 489 | 578 | 667 |
| 650 | 2/42 | 2,92 | 125 | 166 | 187 | 208 | 228 | 249 | 270 | 311 | 374 | 457 | 532 | |
| 480 | 3/43 | 3,16 | 125 | 167 | 187 | 208 | 229 | 250 | 271 | 312 | 375 | 458 | 542 | 625 |
| 700 | 2/42 | 3,14 | 116 | 154 | 174 | 193 | 212 | 231 | 251 | 289 | 347 | 424 | 494 | |
| 520 | 3/43 | 3,42 | 115 | 154 | 173 | 192 | 211 | 231 | 250 | 288 | 346 | 423 | 500 | 577 |
| 550 | 3/43 | 3,62 | 109 | 145 | 164 | 182 | 200 | 218 | 236 | 273 | 327 | 400 | 473 | 545 |
| 580 | 3/43 | 3,81 | 103 | 138 | 155 | 172 | 190 | 207 | 224 | 259 | 310 | 379 | 448 | 517 |
| 600 | 3/43 | 3,95 | 100 | 133 | 150 | 167 | 183 | 200 | 217 | 250 | 300 | 367 | 433 | 500 |
| 400 | 4/37 | 4,08 | 98 | 130 | 147 | 163 | 179 | 196 | 212 | 245 | 294 | 359 | 424 | 489 |
| 650 | 3/43 | 4,27 | 92 | 123 | 138 | 154 | 169 | 185 | 200 | 231 | 277 | 338 | 400 | 461 |
| 450 | 4/37 | 4,59 | 87 | 116 | 130 | 145 | 159 | 174 | 188 | 217 | 261 | 319 | 377 | 435 |
| 700 | 3/43 | 4,60 | 86 | 114 | 129 | 143 | 157 | 171 | 186 | 214 | 257 | 314 | 371 | 428 |
| 480 | 4/37 | 4,89 | 82 | 109 | 122 | 136 | 150 | 163 | 177 | 204 | 245 | 299 | 353 | 408 |
| 520 | 4/37 | 5,30 | 75 | 100 | 113 | 125 | 138 | 151 | 163 | 188 | 226 | 276 | 326 | 376 |
| 550 | 4/37 | 5,60 | 71 | 95 | 107 | 119 | 130 | 142 | 154 | 178 | 214 | 261 | 308 | 356 |
| 580 | 4/37 | 5,91 | 67 | 90 | 101 | 112 | 124 | 135 | 146 | 169 | 202 | 247 | 292 | 337 |
| 600 | 4/37 | 6,11 | 65 | 87 | 98 | 109 | 120 | 130 | 141 | 163 | 196 | 239 | 283 | 326 |
| 650 | 4/37 | 6,62 | 60 | 80 | 90 | 100 | 110 | 120 | 130 | 151 | 181 | 221 | 261 | 301 |
| 700 | 4/37 | 7,13 | 56 | 75 | 84 | 93 | 103 | 112 | 121 | 140 | 168 | 205 | 242 | 280 |

6/24P - AC2 1200/300 RPM

| ø mm | m/s | kW Async. | | | | | | | | | | | |
|------|------|-----------|-----|-----|-------|------|-----|------|------|-----|-----|-----|--|
| | | 3 | 4 | 4,5 | 5 | 5,5 | 6 | 6,5 | 7,5 | 9 | 11 | | |
| | | kg | | | | | | | | | | | |
| 400 | 1/50 | 0,50 | 635 | 846 | 952 | 1019 | | | | | | | |
| 450 | 1/50 | 0,57 | 564 | 752 | 846 | 906 | | | | | | | |
| 400 | 1/43 | 0,58 | 531 | 708 | 796 | 885 | 973 | 1223 | | | | | |
| 480 | 1/50 | 0,60 | 529 | 705 | 794 | 849 | | | | | | | |
| 520 | 1/50 | 0,65 | 488 | 651 | 732 | 784 | | | | | | | |
| 450 | 1/43 | 0,66 | 472 | 629 | 708 | 786 | 865 | 1087 | | | | | |
| 400 | 1/37 | 0,68 | 457 | 609 | 685 | 761 | 837 | 913 | 1195 | | | | |
| 550 | 1/50 | 0,69 | 462 | 616 | 693 | 741 | | | | | | | |
| 480 | 1/43 | 0,70 | 442 | 590 | 663 | 737 | 811 | 1019 | | | | | |
| 580 | 1/50 | 0,73 | 438 | 584 | 657 | 703 | | | | | | | |
| 520 | 1/43 | 0,76 | 408 | 544 | 612 | 680 | 749 | 941 | | | | | |
| 600 | 1/50 | 0,75 | 423 | 564 | 635 | 680 | | | | | | | |
| 450 | 1/37 | 0,76 | 406 | 541 | 609 | 677 | 744 | 812 | 1062 | | | | |
| 550 | 1/43 | 0,80 | 386 | 515 | 579 | 643 | 708 | 890 | | | | | |
| 480 | 1/37 | 0,82 | 381 | 507 | 571 | 634 | 698 | 761 | 996 | | | | |
| 650 | 1/50 | 0,82 | 391 | 521 | 586 | 627 | | | | | | | |
| 580 | 1/43 | 0,85 | 366 | 488 | 549 | 610 | 671 | 844 | | | | | |
| 600 | 1/43 | 0,88 | 354 | 472 | 531 | 590 | 649 | 815 | | | | | |
| 700 | 1/50 | 0,88 | 363 | 484 | 544 | 582 | | | | | | | |
| 520 | 1/37 | 0,88 | 351 | 468 | 527 | 586 | 644 | 703 | 919 | | | | |
| 550 | 1/37 | 0,93 | 332 | 443 | 498 | 554 | 609 | 664 | 869 | | | | |
| 650 | 1/43 | 0,95 | 327 | 436 | 490 | 544 | 599 | 753 | | | | | |
| 580 | 1/37 | 0,98 | 315 | 420 | 472 | 525 | 577 | 630 | 824 | | | | |
| 600 | 1/37 | 1,02 | 304 | 406 | 457 | 507 | 558 | 609 | 796 | | | | |
| 700 | 1/43 | 1,02 | 303 | 404 | 455 | 505 | 556 | 699 | | | | | |
| 650 | 1/37 | 1,10 | 281 | 375 | 422 | 468 | 515 | 562 | 735 | | | | |
| 700 | 1/37 | 1,19 | 261 | 348 | 391 | 435 | 478 | 522 | 683 | | | | |
| 400 | 2/42 | 1,20 | 296 | 395 | 444 | 494 | 543 | 592 | 642 | 741 | 864 | | |
| 450 | 2/42 | 1,35 | 263 | 351 | 395 | 439 | 483 | 527 | 571 | 658 | 768 | | |
| 480 | 2/42 | 1,44 | 247 | 329 | 370 | 411 | 453 | 494 | 535 | 617 | 720 | | |
| 520 | 2/42 | 1,56 | 228 | 304 | 342 | 380 | 418 | 456 | 494 | 570 | 665 | | |
| 550 | 2/42 | 1,65 | 215 | 287 | 323 | 359 | 395 | 431 | 467 | 539 | 629 | | |
| 580 | 2/42 | 1,74 | 204 | 272 | 306 | 341 | 375 | 409 | 443 | 511 | 596 | | |
| 400 | 3/43 | 1,75 | 220 | 293 | 330 | 366 | 403 | 440 | 476 | 550 | 660 | 806 | |
| 600 | 2/42 | 1,80 | 197 | 263 | 296 | 329 | 362 | 395 | 428 | 494 | 576 | | |
| 450 | 3/43 | 1,97 | 195 | 261 | 293 | 326 | 358 | 391 | 423 | 489 | 586 | 717 | |
| 650 | 2/42 | 1,94 | 182 | 243 | 273 | 304 | 334 | 365 | 395 | 456 | 532 | | |
| 480 | 3/43 | 2,10 | 183 | 244 | 275 | 305 | 336 | 366 | 397 | 458 | 550 | 672 | |
| 700 | 2/42 | 2,09 | 169 | 226 | 254 | 282 | 310 | 339 | 367 | 423 | 494 | | |
| 520 | 3/43 | 2,28 | 169 | 226 | 254 | 282 | 310 | 338 | 366 | 423 | 507 | 620 | |
| 550 | 3/43 | 2,41 | 160 | 213 | 240 | 267 | 293 | 320 | 346 | 400 | 480 | 586 | |
| 580 | 3/43 | 2,54 | 152 | 202 | 227 | 253 | 278 | 303 | 329 | 379 | 455 | 556 | |
| 600 | 3/43 | 2,63 | 147 | 195 | 220 | 244 | 269 | 293 | 318 | 366 | 440 | 538 | |
| 400 | 4/37 | 2,72 | 144 | 191 | 215 | 239 | 263 | 287 | 311 | 359 | 431 | 526 | |
| 650 | 3/43 | 2,85 | 135 | 180 | 203 | 226 | 248 | 271 | 293 | 338 | 406 | 496 | |
| 450 | 4/37 | 3,06 | 128 | 170 | 191 | 213 | 234 | 255 | 276 | 319 | 383 | 468 | |
| 700 | 3/43 | 3,07 | 126 | 168 | 188 | 209 | 230 | 251 | 272 | 314 | 377 | 461 | |
| 480 | 4/37 | 3,26 | 120 | 159 | 179 | 199 | 219 | 239 | 259 | 299 | 359 | 439 | |
| 520 | 4/37 | 3,53 | 110 | 147 | 166 | 184 | 202 | 221 | 239 | 276 | 331 | 405 | |
| 550 | 4/37 | 3,74 | 104 | 139 | 157 | 174 | 191 | 209 | 226 | 261 | 313 | 383 | |
| 580 | 4/37 | 3,94 | 99 | 132 | 148</ | | | | | | | | |



Montanari Group

GEARLESS&GEARBOX
TRACTION MACHINES

The power you can trust



Tutte le macchine sono testate al massimo momento torcente.
All machines are tested at maximum torque.
Tous les machines sont testé pour le maximum couple .
Die ganzen Maschinen sind auf max Drehmoment geprüft.
Cada maquina se prueba al par de torsion maximo.





Montanari Group

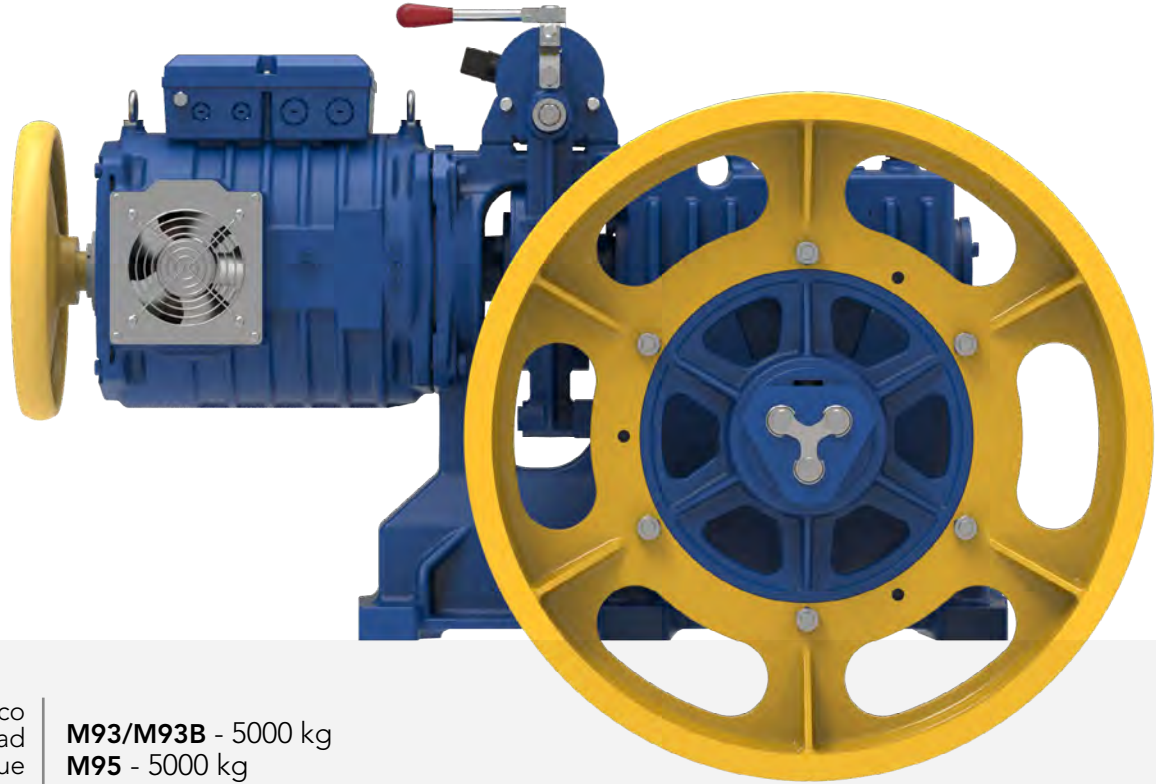
GEARLESS&GEARBOX
TRACTION MACHINES

ARGANO
GEARBOX
TREUIL
GETRIEBE
REDUCTOR

RANGE

M93-95

TOP
SELLER
800 - 1250 kg
1,6 - 1 m/s
T.S. 520 mm



Carico Statico
Static Load
Charge Statique
Statische Belastung
Carga Estática

M93/M93B - 5000 kg
M95 - 5000 kg
M93AL - 3600 kg

Motori
Motor
Moteurs
Motoren
Motores

VVF 4 - 6 P
AC2 4/16 - 6/24 P

Peso Riduttore
Reductor Weight
Poids Reducteur
Getriebe Gewicht
Peso Reductor

M93/M93B - 250 kg
M95 - 253 kg
M93AL - 329 kg

Capacità Olio
Oil Capacity
Capacité Huile
Ölmenge
Capacidad Aceite

6 l

| Rapporti Ratio Rapport Übersetzung Reducción | Momento torcente Torque Moment Moment de Torsion Torsionsmoment Par de Torsion | Rendimento Efficiency Rendement Wirkungsgrad Rendimiento | |
|--|--|--|---------------|
| | Nm | 1500/1800 RPM | 1000/1200 RPM |
| 1/62 | 2015 | 0.73 | 0.71 |
| 1/50 | 2530 | 0.74 | 0.71 |
| 1/43 | 2475 | 0.73 | 0.71 |
| 1/39 | 2475 | 0.77 | 0.74 |
| 2/49 | 1905 | 0.82 | 0.79 |
| 3/47 | 1990 | 0.87 | 0.85 |
| 4/51 | 1300 | 0.88 | 0.85 |

◀ Torna all'indice generale
Back to main index

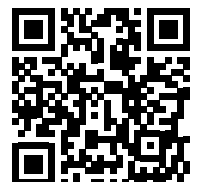
◀ Torna all'indice argani
Back to gearbox index

Telaio & Protezioni
Bedplate & Safety guards
Chassis & Protections
Maschinenrahmen & Seilschützbügel
Bancada & Protecciones

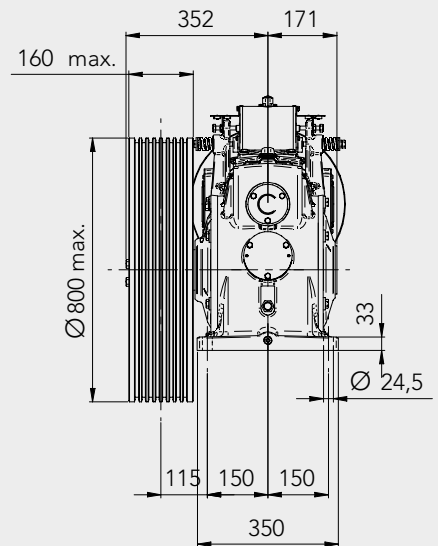
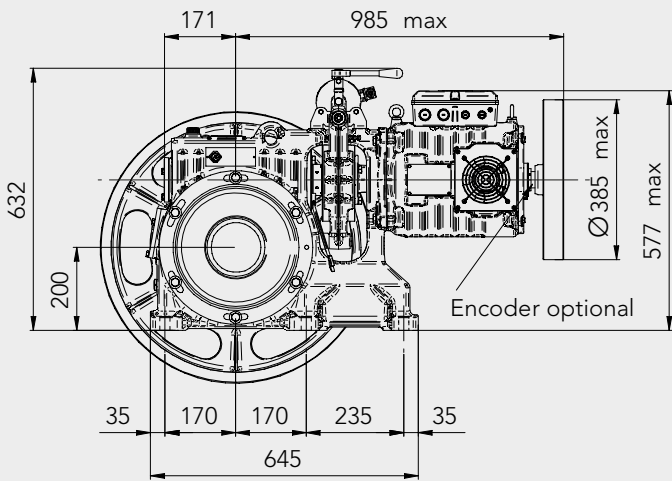
#108



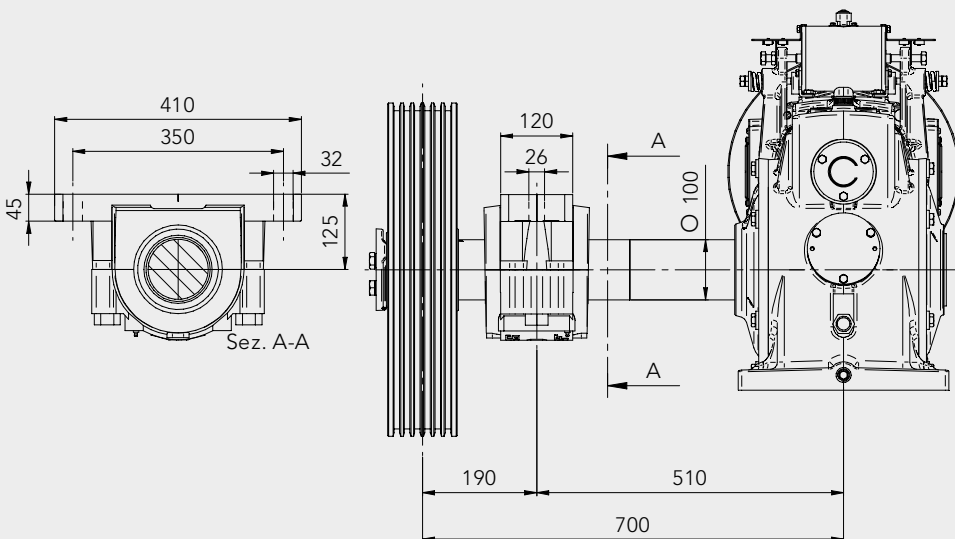
MORE ON
OUR WEBSITE



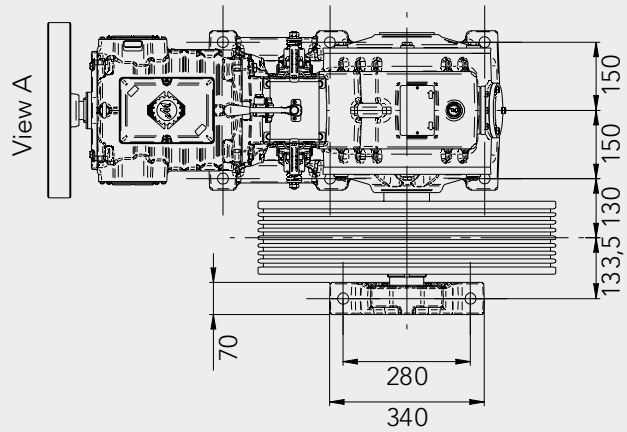
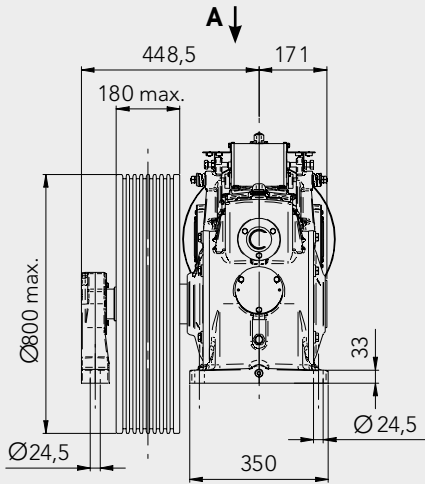
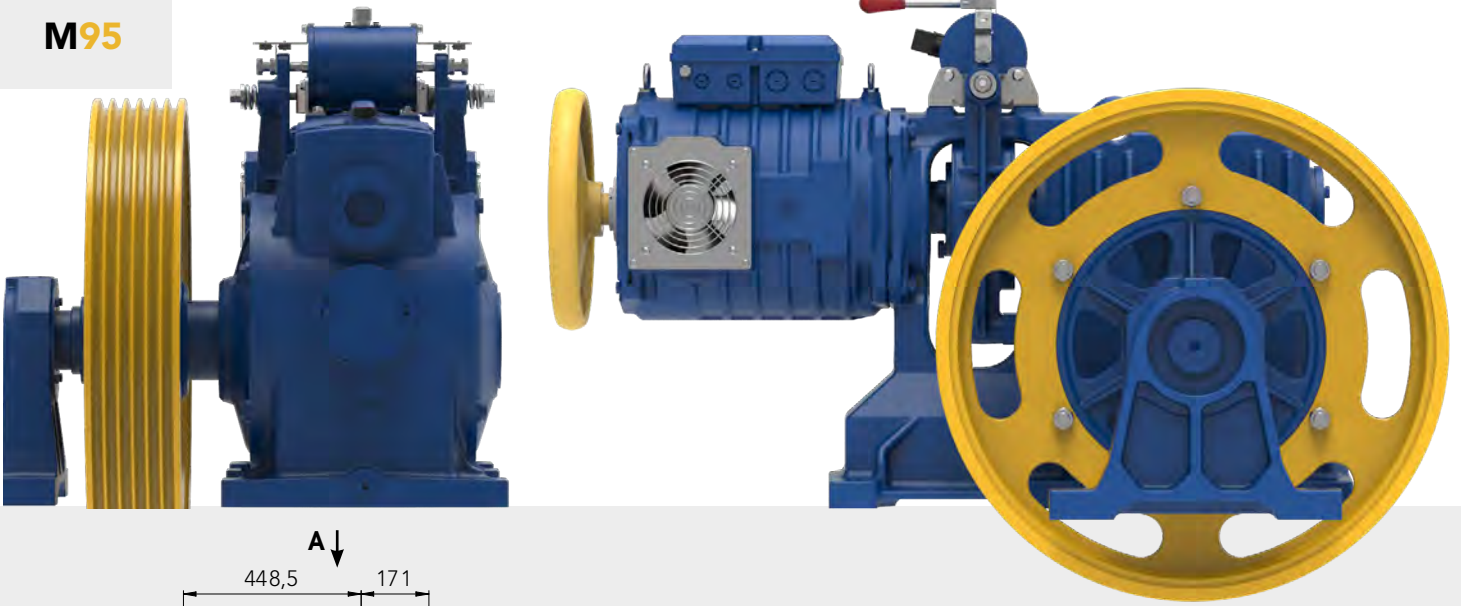
M93



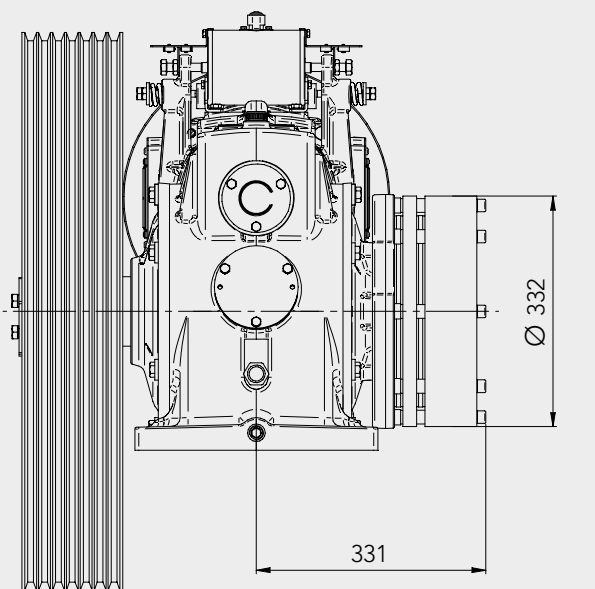
M93AL



M95



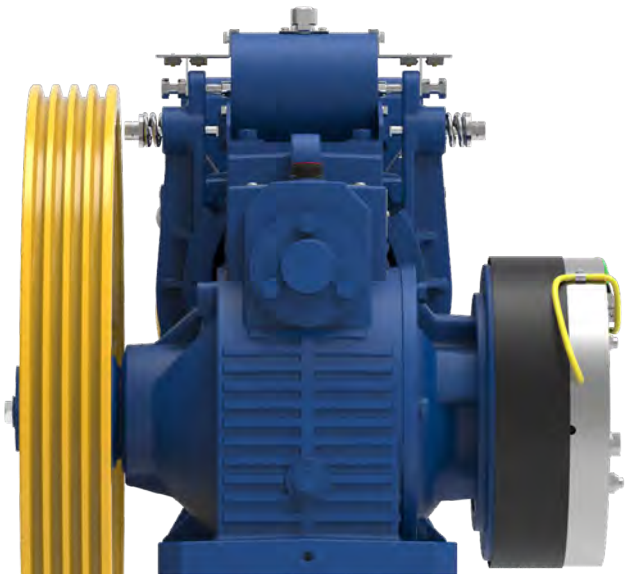
M93B



| | | |
|-------------------|-----------|------------|
| Momento Torcente | Voltaggio | Potenza |
| Torque Moment | Voltage | Power |
| Moment de Torsion | Tension | Puissance |
| Torsionsmoment | Spannung | Leistungen |
| Par de torsión | Voltaje | Potencia |

| | | |
|------|---------|--------|
| Nm | V DC | W |
| 3020 | 207/104 | 315/79 |

Conforme a / Complies with / Conforme à /
Entspricht / Conforme con: EN 81-20 ed EN 81-50



4P - VVVF 1500 RPM

6P - VVVF 1000 RPM

| ø mm | Gear Ratio | kW Async. | | | | | | | | |
|------|------------|-----------|------|------|------|------|------|------|------|------|
| | | 5,5 | 7,5 | 9 | 11 | 13 | 15 | 18,5 | 22 | |
| | | kg | | | | | | | | |
| 450 | 1/62 | 0,57 | 1197 | 1461 | | | | | | |
| 480 | 1/62 | 0,61 | 1122 | 1369 | | | | | | |
| 520 | 1/62 | 0,66 | 1036 | 1264 | | | | | | |
| 550 | 1/62 | 0,70 | 979 | 1195 | | | | | | |
| 450 | 1/50 | 0,71 | 978 | 1334 | 1601 | 1834 | | | | |
| 580 | 1/62 | 0,73 | 928 | 1133 | | | | | | |
| 480 | 1/50 | 0,75 | 917 | 1251 | 1501 | 1719 | | | | |
| 600 | 1/62 | 0,76 | 897 | 1095 | | | | | | |
| 450 | 1/43 | 0,82 | 830 | 1132 | 1358 | 1660 | 1794 | | | |
| 520 | 1/50 | 0,82 | 847 | 1154 | 1385 | 1587 | | | | |
| 650 | 1/62 | 0,82 | 828 | 1011 | | | | | | |
| 550 | 1/50 | 0,86 | 800 | 1091 | 1310 | 1501 | | | | |
| 480 | 1/43 | 0,88 | 778 | 1061 | 1273 | 1556 | 1682 | | | |
| 700 | 1/62 | 0,89 | 769 | 939 | | | | | | |
| 450 | 1/39 | 0,91 | 794 | 1083 | 1299 | 1588 | 1794 | | | |
| 580 | 1/50 | 0,91 | 759 | 1035 | 1242 | 1423 | | | | |
| 600 | 1/50 | 0,94 | 734 | 1000 | 1201 | 1375 | | | | |
| 520 | 1/43 | 0,95 | 718 | 979 | 1175 | 1436 | 1553 | | | |
| 750 | 1/62 | 0,95 | 718 | 876 | | | | | | |
| 480 | 1/39 | 0,97 | 744 | 1015 | 1218 | 1489 | 1682 | | | |
| 550 | 1/43 | 1,00 | 679 | 926 | 1111 | 1358 | 1468 | | | |
| 800 | 1/62 | 1,01 | 673 | 822 | | | | | | |
| 650 | 1/50 | 1,02 | 677 | 923 | 1108 | 1270 | | | | |
| 520 | 1/39 | 1,05 | 687 | 937 | 1124 | 1374 | 1553 | | | |
| 580 | 1/43 | 1,06 | 644 | 878 | 1054 | 1288 | 1392 | | | |
| 600 | 1/43 | 1,10 | 622 | 849 | 1018 | 1245 | 1346 | | | |
| 700 | 1/50 | 1,10 | 629 | 858 | 1029 | 1179 | | | | |
| 550 | 1/39 | 1,11 | 650 | 886 | 1063 | 1299 | 1468 | | | |
| 580 | 1/39 | 1,17 | 616 | 840 | 1008 | 1232 | 1392 | | | |
| 750 | 1/50 | 1,18 | 587 | 800 | 960 | 1100 | | | | |
| 650 | 1/43 | 1,19 | 575 | 783 | 940 | 1149 | 1242 | | | |
| 600 | 1/39 | 1,21 | 595 | 812 | 974 | 1191 | 1346 | | | |
| 800 | 1/50 | 1,26 | 550 | 750 | 900 | 1032 | | | | |
| 700 | 1/43 | 1,28 | 533 | 727 | 873 | 1067 | 1153 | | | |
| 650 | 1/39 | 1,31 | 550 | 750 | 899 | 1099 | 1242 | | | |
| 750 | 1/43 | 1,37 | 498 | 679 | 815 | 996 | 1076 | | | |
| 700 | 1/39 | 1,41 | 510 | 696 | 835 | 1021 | 1153 | | | |
| 450 | 2/49 | 1,44 | 531 | 724 | 869 | 1062 | 1255 | 1318 | | |
| 800 | 1/43 | 1,46 | 467 | 637 | 764 | 934 | 1009 | | | |
| 750 | 1/39 | 1,51 | 476 | 650 | 779 | 953 | 1076 | | | |
| 480 | 2/49 | 1,54 | 498 | 679 | 815 | 996 | 1177 | 1235 | | |
| 800 | 1/39 | 1,61 | 447 | 609 | 731 | 893 | 1009 | | | |
| 520 | 2/49 | 1,67 | 460 | 627 | 752 | 919 | 1086 | 1140 | | |
| 550 | 2/49 | 1,76 | 435 | 593 | 711 | 869 | 1027 | 1078 | | |
| 580 | 2/49 | 1,86 | 412 | 562 | 674 | 824 | 974 | 1022 | | |
| 600 | 2/49 | 1,92 | 398 | 543 | 652 | 797 | 942 | 988 | | |
| 650 | 2/49 | 2,08 | 368 | 501 | 602 | 735 | 869 | 912 | | |
| 700 | 2/49 | 2,24 | 341 | 466 | 559 | 683 | 807 | 847 | | |
| 450 | 3/47 | 2,26 | 360 | 491 | 590 | 721 | 852 | 983 | 1212 | 1232 |
| 750 | 2/49 | 2,40 | 319 | 435 | 521 | 637 | 753 | 791 | | |
| 480 | 3/47 | 2,41 | 338 | 461 | 553 | 676 | 798 | 921 | 1136 | 1155 |
| 800 | 2/49 | 2,56 | 299 | 407 | 489 | 598 | 706 | 741 | | |
| 520 | 3/47 | 2,61 | 312 | 425 | 510 | 624 | 737 | 850 | 1049 | 1066 |
| 550 | 3/47 | 2,76 | 295 | 402 | 482 | 590 | 697 | 804 | 992 | 1008 |
| 450 | 4/51 | 2,77 | 297 | 404 | 485 | 593 | 701 | 809 | 942 | |
| 580 | 3/47 | 2,91 | 280 | 381 | 457 | 559 | 661 | 762 | 940 | 956 |
| 480 | 4/51 | 2,96 | 278 | 379 | 455 | 556 | 657 | 758 | 883 | |
| 600 | 3/47 | 3,01 | 270 | 369 | 442 | 541 | 639 | 737 | 909 | 924 |
| 520 | 4/51 | 3,20 | 257 | 350 | 420 | 513 | 607 | 700 | 815 | |
| 650 | 3/47 | 3,26 | 249 | 340 | 408 | 499 | 590 | 680 | 839 | 853 |
| 550 | 4/51 | 3,39 | 243 | 331 | 397 | 485 | 574 | 662 | 771 | |
| 700 | 3/47 | 3,51 | 232 | 316 | 379 | 463 | 548 | 632 | 779 | 792 |
| 580 | 4/51 | 3,57 | 230 | 314 | 377 | 460 | 544 | 628 | 731 | |
| 600 | 4/51 | 3,70 | 222 | 303 | 364 | 445 | 526 | 607 | 707 | |
| 750 | 3/47 | 3,76 | 216 | 295 | 354 | 432 | 511 | 590 | 727 | 739 |
| 650 | 4/51 | 4,00 | 205 | 280 | 336 | 411 | 485 | 560 | 652 | |
| 800 | 3/47 | 4,01 | 203 | 276 | 332 | 405 | 479 | 553 | 682 | 693 |
| 700 | 4/51 | 4,31 | 191 | 260 | 312 | 381 | 451 | 520 | 606 | |
| 750 | 4/51 | 4,62 | 178 | 243 | 291 | 356 | 421 | 485 | 565 | |
| 800 | 4/51 | 4,93 | 167 | 228 | 273 | 334 | 394 | 455 | 530 | |

| ø mm | Gear Ratio | kW Async. | | | | | |
|------|------------|-----------|------|------|------|------|----|
| | | 4 | 5,5 | 7,5 | 9 | 11 | 13 |
| | | kg | | | | | |
| 0,38 | 1270 | 1461 | | | | | |
| 0,41 | 1190 | 1369 | | | | | |
| 0,44 | 1099 | 1264 | | | | | |
| 0,46 | 1039 | 1195 | | | | | |
| 0,47 | 1038 | 1428 | 1834 | | | | |
| 0,49 | 985 | 1133 | | | | | |
| 0,50 | 973 | 1338 | 1719 | | | | |
| 0,51 | 952 | 1095 | | | | | |
| 0,54 | 899 | 1235 | 1587 | | | | |
| 0,55 | 881 | 1211 | 1651 | 1794 | | | |
| 0,55 | 879 | 1011 | | | | | |
| 0,58 | 825 | 1135 | 1548 | 1682 | | | |
| 0,58 | 850 | 1168 | 1501 | | | | |
| 0,59 | 816 | 939 | | | | | |
| 0,60 | 832 | 1144 | 1561 | 1794 | | | |
| 0,61 | 806 | 1108 | 1423 | | | | |
| 0,63 | 762 | 1048 | 1429 | 1553 | | | |
| 0,63 | 779 | 1071 | 1375 | | | | |
| 0,63 | 762 | 876 | | | | | |
| 0,64 | 780 | 1073 | 1463 | 1682 | | | |
| 0,67 | 720 | 991 | 1351 | 1468 | | | |
| 0,68 | 719 | 988 | 1270 | | | | |
| 0,68 | 714 | 822 | | | | | |
| 0,70 | 720 | 990 | 1351 | 1553 | | | |
| 0,71 | 683 | 939 | 1281 | 1392 | | | |
| 0,73 | 660 | 908 | 1238 | 1346 | | | |
| 0,73 | 667 | 918 | 1179 | | | | |
| 0,74 | 681 | 936 | 1277 | 1468 | | | |
| 0,78 | 646 | 888 | 1211 | 1392 | | | |
| 0,79 | 610 | 838 | 1143 | 1242 | | | |
| 0,79 | 623 | 857 | 1100 | | | | |
| 0,81 | 624 | 858 | 1171 | 1346 | | | |
| 0,84 | 584 | 803 | 1032 | | | | |
| 0,85 | 566 | 778 | 1061 | 1153 | | | |
| 0,87 | 576 | 792 | 1080 | 1242 | | | |
| 0,91 | 528 | 726 | 991 | 1076 | | | |
| 0,94 | 535 | 736 | 1003 | 1153 | | | |
| 0,96 | 558 | 768 | 1047 | 1256 | 1318 | | |
| 0,97 | 495 | 681 | 929 | 1009 | | | |
| 1,01 | 499 | 687 | 936 | 1076 | | | |
| 1,03 | 523 | 720 | 981 | 1178 | 1235 | | |
| 1,07 | 468 | 644 | 878 | 1009 | | | |
| 1,11 | 483 | 664 | 906 | 1087 | 1140 | | |
| 1,18 | 457 | 628 | 856 | 1028 | 1078 | | |
| 1,24 | 433 | 596 | 812 | 974 | 1022 | | |
| 1,28 | 419 | 576 | 785 | 942 | 988 | | |
| 1,39 | 386 | 531 | 725 | 870 | 912 | | |
| 1,50 | 384 | 528 | 720 | 864 | 1056 | 1232 | |
| 1,50 | 359 | 493 | 673 | 807 | 847 | | |
| 1,60 | 360 | 495 | 675 | 810 | 990 | 1155 | |
| 1,60 | 335 | 461 | 628 | 754 | 791 | | |
| 1,71 | 314 | 432 | 589 | 707 | 741 | | |
| 1,74 | 332 | 457 | 623 | 748 | 914 | 1066 | |
| 1,84 | 314 | 432 | 589 | 707 | 864 | 1008 | |
| 1,85 | 313 | 430 | 586 | 703 | 860 | 942 | |
| 1,94 | 298 | 410 | 559 | 670 | 819 | 956 | |
| 1,97 | 293 | 403 | 549 | 659 | 806 | 883 | |
| 2,01 | 288 | 396 | 540 | 648 | 792 | 924 | |
| 2,14 | 270 | 372 | 507 | 609 | 744 | 815 | |
| 2,17 | 266 | 366 | 499 | 598 | 731 | 853 | |
| 2,26 | 256 | 352 | 480 | 575 | 703 | 771 | |
| 2,34 | 247 | 339 | 463 | 556 | 679 | 792 | |
| 2,38 | 243 | 333 | 455 | 546 | 667 | 731 | |
| 2,46 | 234 | 322 | 440 | 527 | 645 | 707 | |
| 2,51 | 230 | 317 | 432 | 518 | 634 | 739 | |
| 2,67 | 216 | 298 | 406 | 487 | 595 | 652 | |
| 2,67 | 216 | 297 | 405 | 486 | 594 | 693 | |
| 2,87 | 201 | 276 | 377 | 452 | 553 | 606 | |
| 3,08 | 188 | 258 | 352 | 422 | 516 | 565 | |
| 3,29 | 176 | 242 | 330 | 396 | 484 | 530 | |

4/16P - AC2 1500/375 RPM

6/24P - AC2 1000/250 RPM

| ø mm | m/s | kW Async. | | | | | | | | |
|------|------|-----------|------|------|------|------|------|------|------|------|
| | | 6,5 | 7,5 | 9 | 11 | 13 | 15 | 18,5 | 22 | |
| | | kg | | | | | | | | |
| 450 | 1/62 | 0,57 | 1230 | 1419 | 1461 | | | | | |
| 480 | 1/62 | 0,61 | 1153 | 1330 | 1369 | | | | | |
| 520 | 1/62 | 0,66 | 1064 | 1228 | 1264 | | | | | |
| 550 | 1/62 | 0,70 | 1006 | 1161 | 1195 | | | | | |
| 450 | 1/50 | 0,71 | 1005 | 1160 | 1392 | 1701 | 1834 | | | |
| 580 | 1/62 | 0,73 | 954 | 1101 | 1133 | | | | | |
| 480 | 1/50 | 0,75 | 942 | 1087 | 1305 | 1595 | 1719 | | | |
| 600 | 1/62 | 0,76 | 922 | 1064 | 1095 | | | | | |
| 450 | 1/43 | 0,82 | 853 | 984 | 1181 | 1443 | 1706 | 1794 | | |
| 520 | 1/50 | 0,82 | 870 | 1004 | 1205 | 1472 | 1587 | | | |
| 650 | 1/62 | 0,82 | 851 | 982 | 1011 | | | | | |
| 550 | 1/50 | 0,86 | 822 | 949 | 1139 | 1392 | 1501 | | | |
| 480 | 1/43 | 0,88 | 800 | 923 | 1107 | 1353 | 1599 | 1682 | | |
| 700 | 1/62 | 0,89 | 791 | 912 | 939 | | | | | |
| 450 | 1/39 | 0,91 | 816 | 941 | 1130 | 1381 | 1632 | 1794 | | |
| 580 | 1/50 | 0,91 | 780 | 900 | 1080 | 1320 | 1423 | | | |
| 600 | 1/50 | 0,94 | 754 | 870 | 1044 | 1276 | 1375 | | | |
| 520 | 1/43 | 0,95 | 738 | 852 | 1022 | 1249 | 1476 | 1553 | | |
| 750 | 1/62 | 0,95 | 738 | 851 | 876 | | | | | |
| 480 | 1/39 | 0,97 | 765 | 883 | 1059 | 1294 | 1530 | 1682 | | |
| 550 | 1/43 | 1,00 | 698 | 805 | 966 | 1181 | 1396 | 1468 | | |
| 800 | 1/62 | 1,01 | 692 | 798 | 822 | | | | | |
| 650 | 1/50 | 1,02 | 696 | 803 | 964 | 1178 | 1270 | | | |
| 520 | 1/39 | 1,05 | 706 | 815 | 978 | 1195 | 1412 | 1553 | | |
| 580 | 1/43 | 1,06 | 662 | 763 | 916 | 1120 | 1323 | 1392 | | |
| 600 | 1/43 | 1,10 | 640 | 738 | 886 | 1082 | 1279 | 1346 | | |
| 700 | 1/50 | 1,10 | 646 | 746 | 895 | 1094 | 1179 | | | |
| 550 | 1/39 | 1,11 | 668 | 770 | 924 | 1130 | 1335 | 1468 | | |
| 580 | 1/39 | 1,17 | 633 | 730 | 876 | 1071 | 1266 | 1392 | | |
| 750 | 1/50 | 1,18 | 603 | 696 | 835 | 1021 | 1100 | | | |
| 650 | 1/43 | 1,19 | 590 | 681 | 818 | 999 | 1181 | 1242 | | |
| 600 | 1/39 | 1,21 | 612 | 706 | 847 | 1036 | 1224 | 1346 | | |
| 800 | 1/50 | 1,26 | 565 | 652 | 783 | 957 | 1032 | | | |
| 700 | 1/43 | 1,28 | 548 | 633 | 759 | 928 | 1097 | 1153 | | |
| 650 | 1/39 | 1,31 | 565 | 652 | 782 | 956 | 1130 | 1242 | | |
| 750 | 1/43 | 1,37 | 512 | 590 | 709 | 866 | 1023 | 1076 | | |
| 700 | 1/39 | 1,41 | 525 | 605 | 726 | 888 | 1049 | 1153 | | |
| 450 | 2/49 | 1,44 | 546 | 630 | 756 | 924 | 1092 | 1260 | 1318 | |
| 800 | 1/43 | 1,46 | 480 | 554 | 664 | 812 | 959 | 1009 | | |
| 750 | 1/39 | 1,51 | 490 | 565 | 678 | 828 | 979 | 1076 | | |
| 480 | 2/49 | 1,54 | 512 | 590 | 709 | 866 | 1023 | 1181 | 1235 | |
| 800 | 1/39 | 1,61 | 459 | 530 | 635 | 777 | 918 | 1009 | | |
| 520 | 2/49 | 1,67 | 472 | 545 | 654 | 799 | 945 | 1090 | 1140 | |
| 550 | 2/49 | 1,76 | 447 | 515 | 618 | 756 | 893 | 1031 | 1078 | |
| 580 | 2/49 | 1,86 | 423 | 489 | 586 | 717 | 847 | 977 | 1022 | |
| 600 | 2/49 | 1,92 | 409 | 472 | 567 | 693 | 819 | 945 | 988 | |
| 650 | 2/49 | 2,08 | 378 | 436 | 523 | 639 | 756 | 872 | 912 | |
| 700 | 2/49 | 2,24 | 351 | 405 | 486 | 594 | 702 | 810 | 847 | |
| 450 | 3/47 | 2,26 | 370 | 427 | 513 | 627 | 741 | 855 | 1054 | 1232 |
| 750 | 2/49 | 2,40 | 327 | 378 | 453 | 554 | 655 | 756 | 791 | |
| 480 | 3/47 | 2,41 | 347 | 401 | 481 | 588 | 694 | 801 | 988 | 1155 |
| 800 | 2/49 | 2,56 | 307 | 354 | 425 | 520 | 614 | 709 | 741 | |
| 520 | 3/47 | 2,61 | 320 | 370 | 444 | 542 | 641 | 740 | 912 | 1066 |
| 550 | 3/47 | 2,76 | 303 | 350 | 420 | 513 | 606 | 699 | 862 | 1008 |
| 450 | 4/51 | 2,77 | 305 | 352 | 422 | 516 | 610 | 703 | 868 | 942 |
| 580 | 3/47 | 2,91 | 287 | 332 | 398 | 486 | 575 | 663 | 818 | 956 |
| 480 | 4/51 | 2,96 | 286 | 330 | 396 | 484 | 572 | 660 | 813 | 883 |
| 600 | 3/47 | 3,01 | 278 | 320 | 385 | 470 | 555 | 641 | 790 | 924 |
| 520 | 4/51 | 3,20 | 264 | 304 | 365 | 446 | 528 | 609 | 751 | 815 |
| 650 | 3/47 | 3,26 | 256 | 296 | 355 | 434 | 513 | 592 | 730 | 853 |
| 550 | 4/51 | 3,39 | 249 | 288 | 345 | 422 | 499 | 576 | 710 | 771 |
| 700 | 3/47 | 3,51 | 238 | 275 | 330 | 403 | 476 | 549 | 678 | 792 |
| 580 | 4/51 | 3,57 | 237 | 273 | 327 | 400 | 473 | 546 | 673 | 731 |
| 600 | 4/51 | 3,70 | 229 | 264 | 317 | 387 | 457 | 528 | 651 | 707 |
| 750 | 3/47 | 3,76 | 222 | 256 | 308 | 376 | 444 | 513 | 632 | 739 |
| 650 | 4/51 | 4,00 | 211 | 244 | 292 | 357 | 422 | 487 | 601 | 652 |
| 800 | 3/47 | 4,01 | 208 | 240 | 288 | 353 | 417 | 481 | 593 | 693 |
| 700 | 4/51 | 4,31 | 196 | 226 | 271 | 332 | 392 | 452 | 558 | 606 |
| 750 | 4/51 | 4,62 | 183 | 211 | 253 | 310 | 366 | 422 | 521 | 565 |
| 800 | 4/51 | 4,93 | 171 | 198 | 237 | 290 | 343 | 396 | 488 | 530 |

| ø mm | m/s | kW Async. | | | | | | | | | |
|------|------|-----------|-------|------|------|------|------|------|------|------|----|
| | | 4,5 | 5 | 5,5 | 6 | 6,5 | 7,5 | 9 | 11 | 13 | 15 |
| | | kg | | | | | | | | | |
| 0,38 | 1242 | 1380 | 1461 | | | | | | | | |
| 0,41 | 1164 | 1294 | 1369 | | | | | | | | |
| 0,44 | 1075 | 1194 | 1264 | | | | | | | | |
| 0,46 | 1016 | 1129 | 1195 | | | | | | | | |
| 0,47 | 1016 | 1129 | 1241 | 1354 | 1467 | 1693 | 1834 | | | | |
| 0,49 | 964 | 1071 | 1133 | | | | | | | | |
| 0,50 | 952 | 1058 | 1164 | 1270 | 1375 | 1587 | 1719 | | | | |
| 0,51 | 931 | 1035 | 1095 | | | | | | | | |
| 0,54 | 879 | 977 | 1074 | 1172 | 1270 | 1465 | 1587 | | | | |
| 0,55 | 861 | 957 | 1053 | 1149 | 1244 | 1436 | 1723 | 1794 | | | |
| 0,55 | 860 | 955 | 1011 | | | | | | | | |
| 0,58 | 808 | 897 | 987 | 1077 | 1166 | 1346 | 1615 | 1682 | | | |
| 0,58 | 831 | 923 | 1016 | 1108 | 1200 | 1385 | 1501 | | | | |
| 0,59 | 798 | 887 | 939 | | | | | | | | |
| 0,60 | 814 | 905 | 995 | 1086 | 1176 | 1357 | 1629 | 1794 | | | |
| 0,61 | 788 | 876 | 963 | 1051 | 1138 | 1313 | 1423 | | | | |
| 0,63 | 745 | 828 | 911 | 994 | 1077 | 1242 | 1491 | 1553 | | | |
| 0,63 | 762 | 846 | 931 | 1016 | 1100 | 1270 | 1375 | | | | |
| 0,63 | 745 | 828 | 876 | | | | | | | | |
| 0,64 | 763 | 848 | 933 | 1018 | 1103 | 1272 | 1527 | 1682 | | | |
| 0,67 | 705 | 783 | 861 | 940 | 1018 | 1175 | 1410 | 1468 | | | |
| 0,68 | 703 | 781 | 859 | 938 | 1016 | 1172 | 1270 | | | | |
| 0,68 | 699 | 776 | 822 | | | | | | | | |
| 0,70 | 705 | 783 | 861 | 940 | 1018 | 1174 | 1409 | 1553 | | | |
| 0,71 | 668 | 743 | 817 | 891 | 965 | 1114 | 1337 | 1392 | | | |
| 0,73 | 646 | 718 | 790 | 861 | 933 | 1077 | 1292 | 1346 | | | |
| 0,73 | 653 | 726 | 798 | 871 | 943 | 1088 | 1179 | | | | |
| 0,74 | 666 | 740 | 814 | 888 | 962 | 1110 | 1332 | 1468 | | | |
| 0,78 | 632 | 702 | 772 | 842 | 913 | 1053 | 1264 | 1392 | | | |
| 0,79 | 596 | 663 | 729 | 795 | 861 | 994 | 1193 | 1242 | | | |
| 0,79 | 609 | 677 | 745 | 813 | 880 | 1016 | 1100 | | | | |
| 0,81 | 611 | 679 | 746 | 814 | 882 | 1018 | 1221 | 1346 | | | |
| 0,84 | 571 | 635 | 698 | 762 | 825 | 952 | 1032 | | | | |
| 0,85 | 554 | 615 | 677 | 738 | 800 | 923 | 1107 | 1153 | | | |
| 0,87 | 564 | 626 | 689 | 752 | 814 | 940 | 1127 | 1242 | | | |
| 0,91 | 517 | 574 | 632 | 689 | 747 | 861 | 1034 | 1076 | | | |
| 0,94 | 523 | 582 | 640 | 698 | 756 | 872 | 1047 | 1153 | | | |
| 0,96 | 546 | 607 | 667 | 728 | 789 | 910 | 1092 | 1318 | | | |
| 0,97 | 485 | 538 | 592 | 646 | 700 | 808 | 969 | 1009 | | | |
| 1,01 | 489 | 543 | 597 | 651 | 706 | 814 | 977 | 1076 | | | |
| 1,03 | 512 | 569 | 626 | 683 | 739 | 853 | 1024 | 1235 | | | |
| 1,07 | 458 | 509 | 560 | 611 | 662 | 763 | 916 | 1009 | | | |
| 1,11 | 473 | 525 | 578 | 630 | 683 | 788 | 945 | 1140 | | | |
| 1,18 | 447 | 496 | 546 | 596 | 645 | 745 | 894 | 1078 | | | |
| 1,24 | 424 | 471 | 518 | 565 | 612 | 706 | 847 | 1022 | | | |
| 1,28 | 410 | 455 | 501 | 546 | 592 | 683 | 819 | 988 | | | |
| 1,39 | 378 | 420 | 462 | 504 | 546 | 630 | 756 | 912 | | | |
| 1,50 | 376 | 417 | 459 | 501 | 543 | 626 | 751 | 918 | 1085 | 1232 | |
| 1,50 | 351 | 390 | 429 | 468 | 507 | 585 | 702 | 847 | | | |
| 1,60 | 352 | 391 | 431 | 470 | 509 | 587 | 704 | 861 | 1018 | 1155 | |
| 1,60 | 328 | 364 | 400 | 437 | 473 | 546 | 655 | 791 | | | |
| 1,71 | 307 | 341 | 375 | 410 | 444 | 512 | 614 | 741 | | | |
| 1,74 | 325 | 361 | 397 | 434 | 470 | 542 | 650 | 795 | 939 | 1066 | |
| 1,84 | 307 | 342 | 376 | 410 | 444 | 512 | 615 | 751 | 888 | 1008 | |
| 1,85 | 306 | 340 | 374 | 408 | 442 | 510 | 612 | 747 | 883 | 942 | |
| 1,94 | 292 | 324 | 356 | 389 | 421 | 486 | 583 | 713 | 842 | 956 | |
| 1,97 | 287 | 319 | 350 | 382 | 414 | 478 | 573 | 701 | 828 | 883 | |
| 2,01 | 282 | 313 | 344 | 376 | 407 | 470 | 564 | 689 | 814 | 924 | |
| 2,14 | 265 | 294 | 323 | 353 | 382 | 441 | 529 | 647 | 764 | 815 | |
| 2,17 | 260 | 289 | 318 | 347 | 376 | 434 | 520 | 636 | 751 | 853 | |
| 2,26 | 250 | 278 | 306 | 334 | 361 | 417 | 500 | 612 | 723 | 771 | |
| 2,34 | 242 | 268 | 295 | 322 | 349 | 403 | 483 | 590 | 698 | 792 | |
| 2,38 | 237 | 264 | 290 | 316 | 343 | 395 | 474 | 580 | 685 | 731 | |
| 2,46 | 229 | 255 | 280 | 306 | 331 | 382 | 459 | 561 | 663 | 707 | |
| 2,51 | 225 | 250 | 276 | 301 | 326 | 376 | 451 | 551 | 651 | 739 | |
| 2,67 | 212 | 235 | 259</ | | | | | | | | |

4P - VVVF 1800 RPM

6P - VVVF 1200 RPM

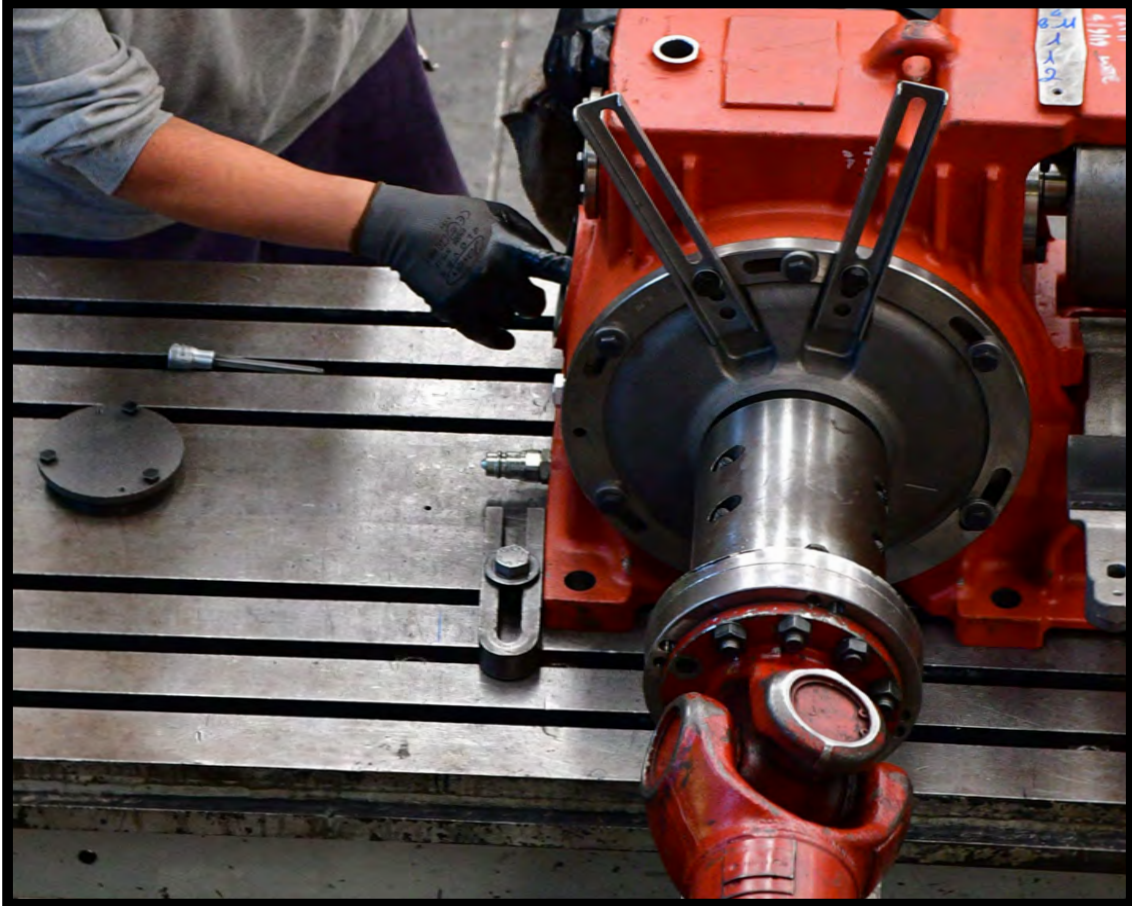
| ø mm | m/s | kW Async. | | | | | | | | m/s | kW Async. | | | | | | | |
|------|------|-----------|-----|------|------|------|------|------|------|------|-----------|------|------|------|------|------|------|------|
| | | 5,5 | 7,5 | 9 | 11 | 13 | 15 | 18,5 | 22 | | 4 | 5,5 | 7,5 | 9 | 11 | 13 | 15 | |
| | | kg | | | | | | | | | kg | | | | | | | |
| 450 | 1/62 | 0,68 | 997 | 1360 | 1461 | | | | | 0,46 | 1058 | 1455 | | | | | | |
| 480 | 1/62 | 0,73 | 935 | 1275 | 1369 | | | | | 0,49 | 992 | 1364 | | | | | | |
| 520 | 1/62 | 0,79 | 863 | 1177 | 1264 | | | | | 0,53 | 916 | 1259 | | | | | | |
| 550 | 1/62 | 0,84 | 816 | 1113 | 1195 | | | | | 0,56 | 866 | 1190 | | | | | | |
| 450 | 1/50 | 0,85 | 815 | 1112 | 1334 | 1630 | 1834 | | | 0,57 | 865 | 1190 | 1622 | 1834 | | | | |
| 580 | 1/62 | 0,88 | 774 | 1055 | 1133 | | | | | 0,59 | 821 | 1129 | | | | | | |
| 480 | 1/50 | 0,90 | 764 | 1042 | 1251 | 1528 | 1719 | | | 0,60 | 811 | 1115 | 1521 | 1719 | | | | |
| 600 | 1/62 | 0,91 | 748 | 1020 | 1095 | | | | | 0,61 | 793 | 1091 | | | | | | |
| 450 | 1/43 | 0,99 | 692 | 943 | 1132 | 1383 | 1635 | 1794 | | 0,65 | 749 | 1030 | 1404 | 1587 | | | | |
| 520 | 1/50 | 0,98 | 705 | 962 | 1154 | 1411 | 1587 | | | 0,66 | 734 | 1009 | 1376 | 1651 | 1794 | | | |
| 650 | 1/62 | 0,99 | 690 | 941 | 1011 | | | | | 0,66 | 732 | 1007 | | | | | | |
| 550 | 1/50 | 1,04 | 667 | 909 | 1091 | 1334 | 1501 | | | 0,70 | 688 | 946 | 1290 | 1548 | 1682 | | | |
| 480 | 1/43 | 1,05 | 648 | 884 | 1061 | 1297 | 1532 | 1682 | | 0,69 | 708 | 973 | 1327 | 1501 | | | | |
| 700 | 1/62 | 1,06 | 641 | 874 | 939 | | | | | 0,71 | 680 | 935 | | | | | | |
| 450 | 1/39 | 1,09 | 662 | 902 | 1083 | 1323 | 1564 | 1794 | | 0,72 | 694 | 954 | 1301 | 1561 | 1794 | | | |
| 580 | 1/50 | 1,09 | 632 | 862 | 1035 | 1265 | 1423 | | | 0,73 | 671 | 923 | 1259 | 1423 | | | | |
| 600 | 1/50 | 1,13 | 611 | 834 | 1000 | 1223 | 1375 | | | 0,76 | 635 | 873 | 1191 | 1429 | 1553 | | | |
| 520 | 1/43 | 1,14 | 598 | 816 | 979 | 1197 | 1415 | 1553 | | 0,75 | 649 | 892 | 1217 | 1375 | | | | |
| 750 | 1/62 | 1,14 | 598 | 816 | 876 | | | | | 0,76 | 635 | 873 | | | | | | |
| 480 | 1/39 | 1,16 | 620 | 846 | 1015 | 1241 | 1466 | 1682 | | 0,77 | 650 | 894 | 1219 | 1463 | 1682 | | | |
| 550 | 1/43 | 1,21 | 566 | 772 | 926 | 1132 | 1337 | 1468 | | 0,80 | 600 | 825 | 1126 | 1351 | 1468 | | | |
| 800 | 1/62 | 1,22 | 561 | 765 | 822 | | | | | 0,82 | 599 | 824 | 1123 | 1270 | | | | |
| 650 | 1/50 | 1,23 | 564 | 770 | 923 | 1129 | 1270 | | | 0,81 | 595 | 818 | | | | | | |
| 520 | 1/39 | 1,26 | 573 | 781 | 937 | 1145 | 1353 | 1553 | | 0,84 | 600 | 825 | 1125 | 1351 | 1553 | | | |
| 580 | 1/43 | 1,27 | 537 | 732 | 878 | 1073 | 1268 | 1392 | | 0,85 | 569 | 783 | 1067 | 1281 | 1392 | | | |
| 600 | 1/43 | 1,32 | 519 | 707 | 849 | 1037 | 1226 | 1346 | | 0,88 | 550 | 757 | 1032 | 1238 | 1346 | | | |
| 700 | 1/50 | 1,32 | 524 | 715 | 858 | 1048 | 1179 | | | 0,88 | 556 | 765 | 1043 | 1179 | | | | |
| 550 | 1/39 | 1,33 | 541 | 738 | 886 | 1083 | 1279 | 1468 | | 0,89 | 568 | 780 | 1064 | 1277 | 1468 | | | |
| 580 | 1/39 | 1,40 | 513 | 700 | 840 | 1027 | 1213 | 1392 | | 0,93 | 538 | 740 | 1009 | 1211 | 1392 | | | |
| 750 | 1/50 | 1,41 | 489 | 667 | 800 | 978 | 1100 | | | 0,95 | 508 | 698 | 952 | 1143 | 1242 | | | |
| 650 | 1/43 | 1,42 | 479 | 653 | 783 | 958 | 1132 | 1242 | | 0,94 | 519 | 714 | 973 | 1100 | | | | |
| 600 | 1/39 | 1,45 | 496 | 677 | 812 | 992 | 1173 | 1346 | | 0,97 | 520 | 715 | 975 | 1171 | 1346 | | | |
| 800 | 1/50 | 1,51 | 459 | 625 | 750 | 917 | 1032 | | | 1,01 | 487 | 669 | 913 | 1032 | | | | |
| 700 | 1/43 | 1,53 | 445 | 606 | 727 | 889 | 1051 | 1153 | | 1,02 | 472 | 649 | 884 | 1061 | 1153 | | | |
| 650 | 1/39 | 1,57 | 458 | 625 | 750 | 916 | 1083 | 1242 | | 1,05 | 480 | 660 | 900 | 1080 | 1242 | | | |
| 750 | 1/43 | 1,64 | 415 | 566 | 679 | 830 | 981 | 1076 | | 1,10 | 440 | 605 | 825 | 991 | 1076 | | | |
| 700 | 1/39 | 1,69 | 425 | 580 | 696 | 851 | 1005 | 1153 | | 1,13 | 446 | 613 | 836 | 1003 | 1153 | | | |
| 450 | 2/49 | 1,73 | 443 | 604 | 724 | 885 | 1046 | 1207 | 1318 | 1,15 | 465 | 640 | 872 | 1047 | 1279 | 1318 | | |
| 800 | 1/43 | 1,75 | 389 | 530 | 637 | 778 | 919 | 1009 | | 1,17 | 413 | 568 | 774 | 929 | 1009 | | | |
| 750 | 1/39 | 1,81 | 397 | 541 | 650 | 794 | 938 | 1076 | | 1,21 | 416 | 572 | 780 | 936 | 1076 | | | |
| 480 | 2/49 | 1,85 | 415 | 566 | 679 | 830 | 981 | 1132 | 1235 | 1,23 | 436 | 600 | 818 | 981 | 1199 | 1235 | | |
| 800 | 1/39 | 1,93 | 372 | 507 | 609 | 744 | 880 | 1009 | | 1,29 | 390 | 536 | 732 | 878 | 1009 | | | |
| 520 | 2/49 | 2,00 | 383 | 522 | 627 | 766 | 905 | 1045 | 1140 | 1,33 | 403 | 554 | 755 | 906 | 1107 | 1140 | | |
| 550 | 2/49 | 2,12 | 362 | 494 | 593 | 724 | 856 | 988 | 1078 | 1,41 | 381 | 523 | 714 | 856 | 1047 | 1078 | | |
| 580 | 2/49 | 2,23 | 343 | 468 | 562 | 687 | 812 | 937 | 1022 | 1,49 | 361 | 496 | 677 | 812 | 993 | 1022 | | |
| 600 | 2/49 | 2,31 | 332 | 453 | 543 | 664 | 785 | 905 | 988 | 1,54 | 349 | 480 | 654 | 785 | 959 | 988 | | |
| 650 | 2/49 | 2,50 | 306 | 418 | 501 | 613 | 724 | 836 | 912 | 1,67 | 322 | 443 | 604 | 725 | 886 | 912 | | |
| 700 | 2/49 | 2,69 | 285 | 388 | 466 | 569 | 673 | 776 | 847 | 1,80 | 320 | 440 | 600 | 720 | 880 | 1040 | 1200 | |
| 450 | 3/47 | 2,71 | 300 | 409 | 491 | 601 | 710 | 819 | 1010 | 1201 | 1,80 | 299 | 411 | 561 | 673 | 822 | 847 | |
| 750 | 2/49 | 2,89 | 266 | 362 | 435 | 531 | 628 | 724 | 791 | 1,93 | 300 | 413 | 563 | 675 | 825 | 975 | 1125 | |
| 480 | 3/47 | 2,89 | 282 | 384 | 461 | 563 | 665 | 768 | 947 | 1126 | 1,92 | 279 | 384 | 523 | 628 | 768 | 791 | |
| 800 | 2/49 | 3,08 | 249 | 340 | 407 | 498 | 588 | 679 | 741 | 2,05 | 262 | 360 | 491 | 589 | 720 | 741 | | |
| 520 | 3/47 | 3,13 | 260 | 354 | 425 | 520 | 614 | 709 | 874 | 1039 | 2,09 | 277 | 381 | 519 | 623 | 762 | 900 | 1039 |
| 550 | 3/47 | 3,31 | 246 | 335 | 402 | 491 | 581 | 670 | 826 | 983 | 2,21 | 262 | 360 | 491 | 589 | 720 | 851 | 982 |
| 450 | 4/51 | 3,33 | 247 | 337 | 404 | 494 | 584 | 674 | 831 | 942 | 2,22 | 260 | 358 | 488 | 586 | 716 | 847 | 942 |
| 580 | 3/47 | 3,49 | 233 | 318 | 381 | 466 | 551 | 635 | 784 | 932 | 2,33 | 248 | 341 | 466 | 559 | 683 | 807 | 931 |
| 480 | 4/51 | 3,55 | 232 | 316 | 379 | 463 | 548 | 632 | 780 | 883 | 2,37 | 244 | 336 | 458 | 549 | 672 | 794 | 883 |
| 600 | 3/47 | 3,61 | 225 | 307 | 369 | 450 | 532 | 614 | 758 | 901 | 2,41 | 240 | 330 | 450 | 540 | 660 | 780 | 900 |
| 520 | 4/51 | 3,84 | 214 | 292 | 350 | 428 | 506 | 583 | 720 | 815 | 2,56 | 225 | 310 | 423 | 507 | 620 | 733 | 815 |
| 650 | 3/47 | 3,91 | 208 | 283 | 340 | 416 | 491 | 567 | 699 | 832 | 2,61 | 222 | 305 | 415 | 499 | 609 | 720 | 831 |
| 550 | 4/51 | 4,07 | 202 | 276 | 331 | 404 | 478 | 552 | 680 | 771 | 2,71 | 213 | 293 | 400 | 480 | 586 | 693 | 771 |
| 700 | 3/47 | 4,21 | 193 | 263 | 316 | 386 | 456 | 526 | 649 | 772 | 2,81 | 206 | 283 | 386 | 463 | 566 | 669 | 772 |
| 480 | 4/51 | 4,29 | 192 | 262 | 314 | 384 | 453 | 523 | 645 | 731 | 2,86 | 202 | 278 | 379 | 455 | 556 | 657 | 731 |
| 600 | 4/51 | 4,44 | 185 | 253 | 303 | 371 | 438 | 506 | 624 | 707 | 2,96 | 195 | 269 | 366 | 440 | 537 | 635 | 707 |
| 750 | 3/47 | 4,51 | 180 | 246 | 295 | 360 | 426 | 491 | 606 | 721 | 3,01 | 192 | 264 | 360 | 432 | 528 | 624 | 720 |
| 650 | 4/51 | 4,80 | 171 | 233 | 280 | 342 | 404 | 467 | 576 | 652 | 3,20 | 180 | 248 | 338 | 406 | 496 | 586 | 652 |
| 800 | 3/47 | 4,81 | 169 | 230 | 276 | 338 | 399 | 461 | 568 | 676 | 3,21 | 180 | 248 | 338 | 405 | 495 | 585 | 675 |
| 700 | 4/51 | 5,17 | 159 | 217 | 260 | 318 | 376 | 433 | 535 | 606 | 3,45 | 167 | 230 | 314 | 377 | 460 | 544 | 606 |
| 750 | 4/51 | 5,54 | 148 | 202 | 243 | 297 | 351 | 404 | 499 | 565 | 3,70 | 156 | 215 | 293 | 352 | 430 | 508 | 565 |
| 800 | 4/51 | 5,91 | 139 | 190 | 228 | 278 | 329 | 379 | 468 | 530 | 3,94 | 147 | 201 | 275 | 330 | 403 | 476 | 530 |



Montanari Group

GEARLESS&GEARBOX
TRACTION MACHINES

M98H - High static & dynamic load with only two fixing points



M98H

Alto carico statico e dinamico con soli due punti di fissaggio.

Haute charge statique et dynamique avec seulement deux points de fixation .

Hohe statische und dynamische Belastung mit nur zwei Befestigungspunkten.

Alta carga estática y dinámica con sólo dos puntos de fijación.





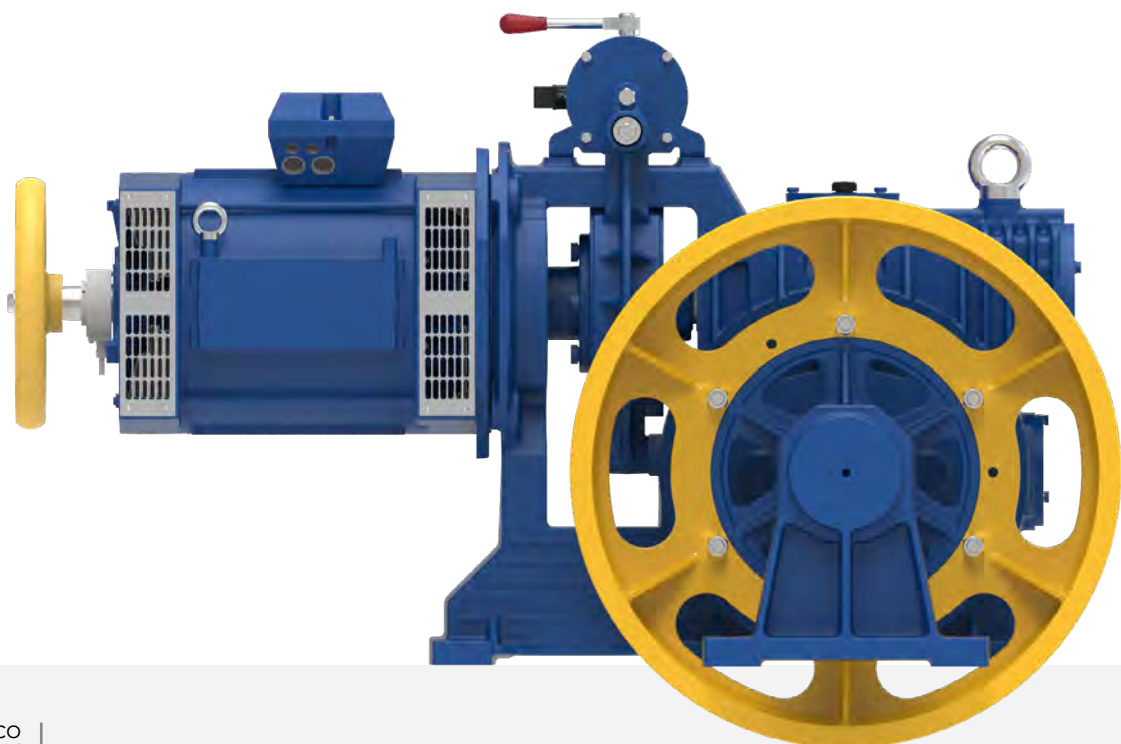
Montanari Group

GEARLESS&GEARBOX
TRACTION MACHINES

ARGANO
GEARBOX
TREUIL
GETRIEBE
REDUCTOR

RANGE
M98

TOP
SELLER
1250 - 1600 kg
1,6 - 1 m/s
T.S. 520 - 580 mm



Carico Statico
Static Load
Charge Statique
Statische Belastung
Carga Estática

M98/M98H/M98HB - 7000 kg
M98HAL - 5100 kg

Motori
Motor
Moteurs
Motoren
Motores

VVVF 4 - 6 P
AC2 4/16 - 6/24 P

Peso Riduttore
Reductor Weight
Poids Reducteur
Getriebe Gewicht
Peso Reductor

M98 - 480 kg
M98H/HB - 402 kg
M98HAL - 460 kg

Capacità Olio
Oil Capacity
Capacité Huile
Ölmenge
Capacidad Aceite

M98 - 9 l
M98H - 12 l

| Rapporti Ratio Rapport Übersetzung Reducción | Momento torcente Torque Moment Moment de Torsion Torsionsmoment Par de Torsion | Rendimento Efficiency Rendement Wirkungsgrad Rendimiento | |
|--|--|--|---------------|
| | Nm | 1500/1800 RPM | 1000/1200 RPM |
| 1/65 | 3350 | 0.70 | 0.63 |
| 1/52 | 3593 | 0.72 | 0.67 |
| 1/47 | 3343 | 0.73 | 0.69 |
| 1/37 | 3501 | 0.76 | 0.72 |
| 2/61 | 3013 | 0.81 | 0.80 |
| 2/49 | 3146 | 0.83 | 0.79 |
| 4/57 | 2141 | 0.89 | 0.87 |

◀ Torna all'indice generale
Back to main index

◀ Torna all'indice argani
Back to gearbox index

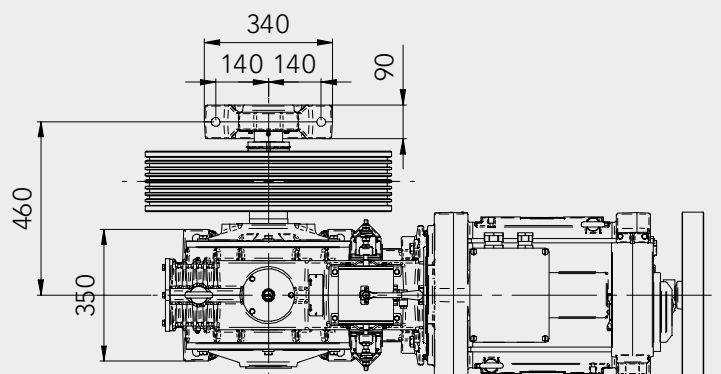
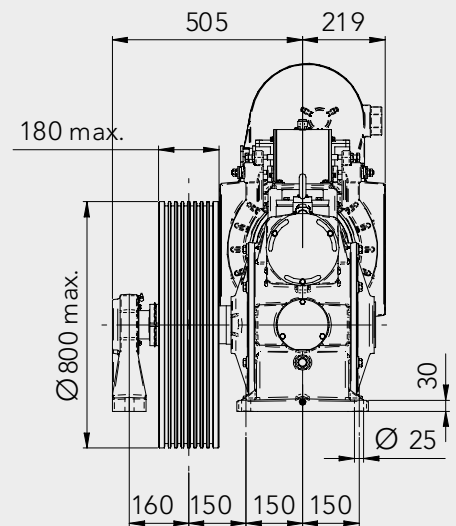
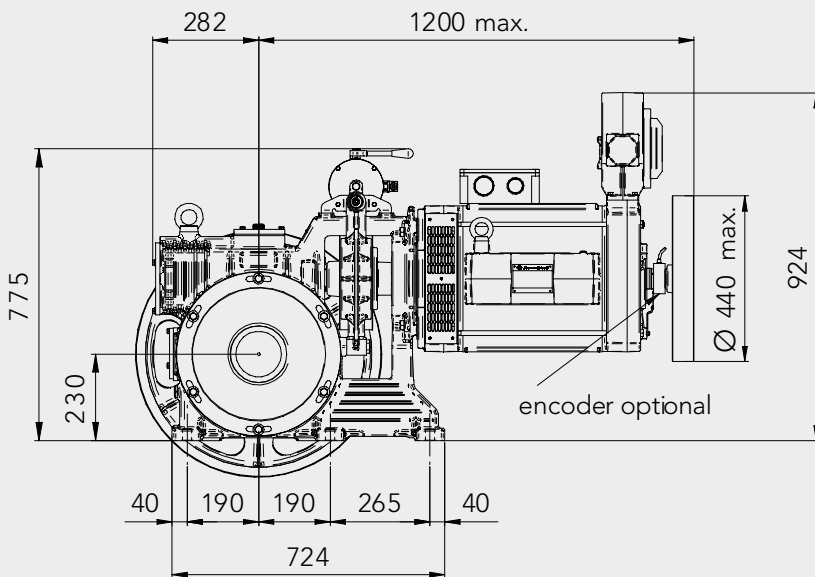
Telaio & Protezioni
Bedplate & Safety guards
Chassis & Protections
Maschinenrahmen & Seilschützbügel
Bancada & Protecciones #107-109



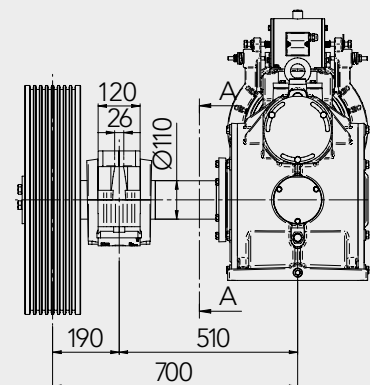
MORE ON
OUR WEBSITE



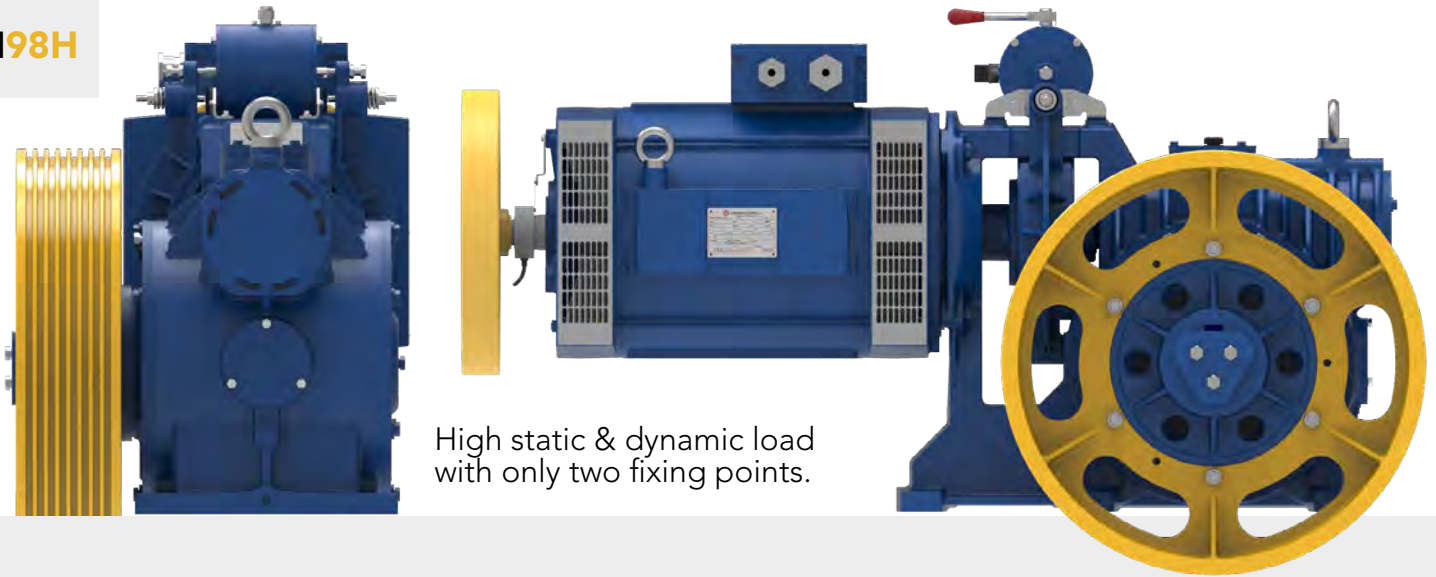
M98



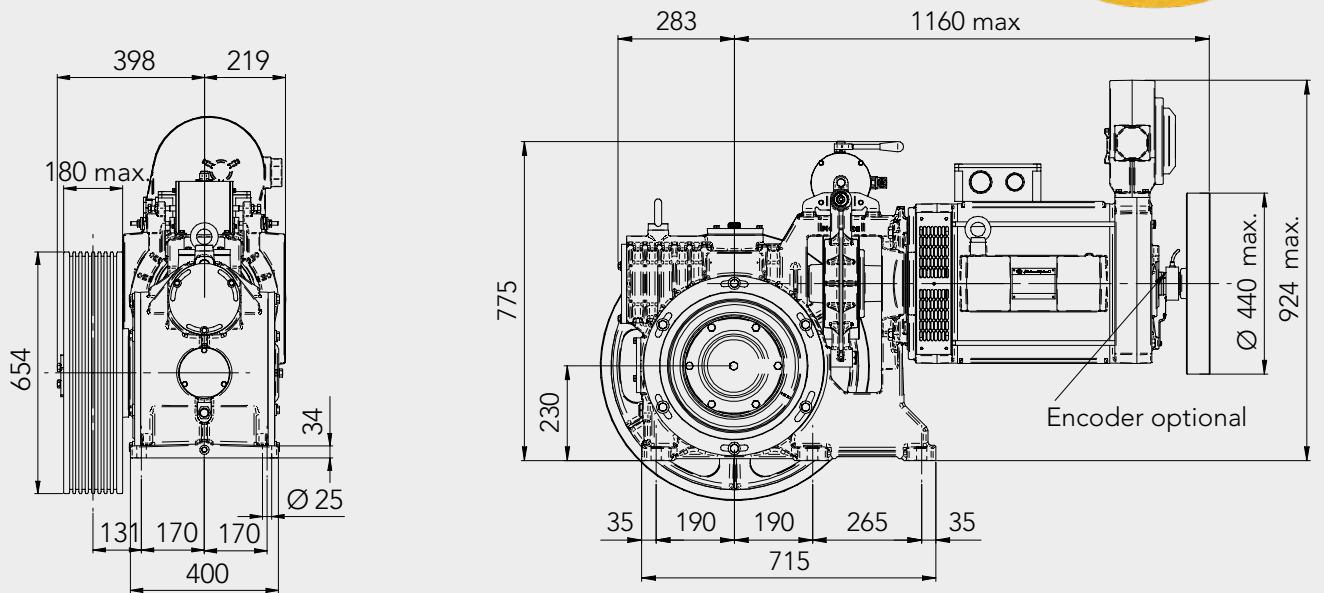
M98HAL



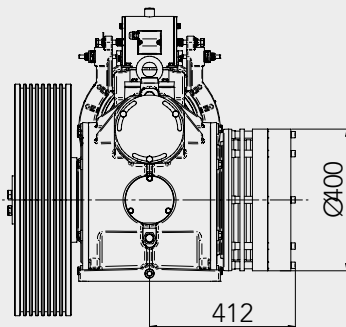
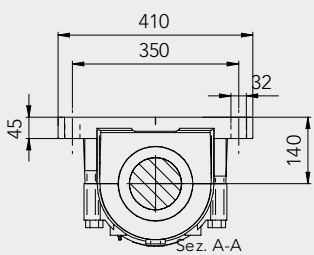
M98H



High static & dynamic load
with only two fixing points.



M98HB



| Momento Torcente Torque Moment Moment de Torsion Torsionsmoment Par de torsión | Voltaggio Voltage Tension Spannung Voltaje | Potenza Power Puissance Leistungen Potencia |
|--|--|---|
| Nm | VDC | W |
| 5000 | 180/90 | 324/91 |

Conforme a / Complies with / Conforme à /
Entspricht / Conforme con: EN 81-20 ed EN 81-50

4P - VVVF 1500 RPM

6P - VVVF 1000 RPM

| ø mm | m/s | kW Async. | | | | | | | m/s | kW Async. | | | | | | | |
|------|------|-----------|------|------|------|------|------|------|------|-----------|------|------|------|------|------|------|------|
| | | 9 | 11 | 13 | 15 | 18,5 | 22 | 26 | | 5,5 | 7,5 | 9 | 11 | 13 | 15 | 18,5 | |
| | | kg | | | | | | | | kg | | | | | | | |
| 450 | 1/65 | 0,54 | 1968 | 2406 | 2428 | | | | 0,36 | 1624 | 2214 | 2428 | | | | | |
| 480 | 1/65 | 0,58 | 1845 | 2255 | 2277 | | | | 0,39 | 1522 | 2076 | 2277 | | | | | |
| 520 | 1/65 | 0,63 | 1703 | 2082 | 2101 | | | | 0,42 | 1405 | 1916 | 2101 | | | | | |
| 550 | 1/65 | 0,66 | 1610 | 1968 | 1987 | | | | 0,44 | 1329 | 1812 | 1987 | | | | | |
| 450 | 1/52 | 0,68 | 1620 | 1980 | 2340 | 2604 | | | 0,45 | 1382 | 1884 | 2261 | 2604 | | | | |
| 580 | 1/65 | 0,70 | 1527 | 1867 | 1884 | | | | 0,47 | 1260 | 1718 | 1884 | | | | | |
| 600 | 1/65 | 0,72 | 1476 | 1804 | 1821 | | | | 0,48 | 1218 | 1661 | 1821 | | | | | |
| 480 | 1/52 | 0,72 | 1518 | 1856 | 2193 | 2442 | | | 0,48 | 1295 | 1766 | 2120 | 2442 | | | | |
| 450 | 1/47 | 0,75 | 1484 | 1814 | 2144 | 2423 | | | 0,50 | 1286 | 1754 | 2104 | 2423 | | | | |
| 650 | 1/65 | 0,79 | 1363 | 1666 | 1681 | | | | 0,52 | 1124 | 1533 | 1681 | | | | | |
| 520 | 1/52 | 0,79 | 1402 | 1713 | 2025 | 2254 | | | 0,52 | 1196 | 1630 | 1956 | 2254 | | | | |
| 480 | 1/47 | 0,80 | 1392 | 1701 | 2010 | 2272 | | | 0,53 | 1206 | 1644 | 1973 | 2272 | | | | |
| 550 | 1/52 | 0,83 | 1325 | 1620 | 1914 | 2131 | | | 0,55 | 1130 | 1541 | 1850 | 2131 | | | | |
| 700 | 1/65 | 0,85 | 1265 | 1547 | 1561 | | | | 0,56 | 1044 | 1424 | 1561 | | | | | |
| 520 | 1/47 | 0,87 | 1284 | 1570 | 1855 | 2097 | | | 0,58 | 1113 | 1518 | 1821 | 2097 | | | | |
| 580 | 1/52 | 0,88 | 1257 | 1536 | 1815 | 2021 | | | 0,58 | 1072 | 1462 | 1754 | 2021 | | | | |
| 600 | 1/52 | 0,91 | 1215 | 1485 | 1755 | 1953 | | | 0,60 | 1036 | 1413 | 1696 | 1953 | | | | |
| 750 | 1/65 | 0,91 | 1181 | 1443 | 1457 | | | | 0,60 | 974 | 1329 | 1457 | | | | | |
| 550 | 1/47 | 0,92 | 1214 | 1484 | 1754 | 1983 | | | 0,61 | 1052 | 1435 | 1722 | 1983 | | | | |
| 450 | 1/37 | 0,96 | 1217 | 1487 | 1757 | 2028 | 2501 | 2538 | 0,64 | 1056 | 1441 | 1729 | 2113 | 2497 | 2538 | | |
| 580 | 1/47 | 0,97 | 1152 | 1408 | 1663 | 1880 | | | 0,65 | 998 | 1361 | 1633 | 1880 | | | | |
| 800 | 1/65 | 0,97 | 1107 | 1353 | 1366 | | | | 0,64 | 913 | 1246 | 1366 | | | | | |
| 650 | 1/52 | 0,98 | 1121 | 1371 | 1620 | 1803 | | | 0,65 | 957 | 1304 | 1565 | 1803 | | | | |
| 600 | 1/47 | 1,00 | 1113 | 1361 | 1608 | 1817 | | | 0,67 | 965 | 1315 | 1578 | 1817 | | | | |
| 480 | 1/37 | 1,02 | 1140 | 1394 | 1647 | 1901 | 2344 | 2379 | 0,68 | 990 | 1351 | 1621 | 1981 | 2341 | 2379 | | |
| 700 | 1/52 | 1,06 | 1041 | 1273 | 1504 | 1674 | | | 0,70 | 888 | 1211 | 1453 | 1674 | | | | |
| 650 | 1/47 | 1,09 | 1028 | 1256 | 1484 | 1678 | | | 0,72 | 890 | 1214 | 1457 | 1678 | | | | |
| 520 | 1/37 | 1,10 | 1053 | 1287 | 1521 | 1755 | 2164 | 2196 | 0,74 | 914 | 1247 | 1496 | 1828 | 2161 | 2196 | | |
| 750 | 1/52 | 1,13 | 972 | 1188 | 1404 | 1563 | | | 0,76 | 829 | 1130 | 1356 | 1563 | | | | |
| 450 | 2/61 | 1,16 | 1069 | 1306 | 1544 | 1781 | 2184 | | 0,77 | 968 | 1319 | 1583 | 1935 | 2184 | | | |
| 700 | 1/47 | 1,17 | 954 | 1166 | 1378 | 1558 | | | 0,78 | 827 | 1127 | 1353 | 1558 | | | | |
| 550 | 1/37 | 1,17 | 995 | 1217 | 1438 | 1659 | 2046 | 2076 | 0,78 | 864 | 1179 | 1414 | 1729 | 2043 | 2076 | | |
| 800 | 1/52 | 1,21 | 911 | 1114 | 1316 | 1465 | | | 0,81 | 777 | 1060 | 1272 | 1465 | | | | |
| 580 | 1/37 | 1,23 | 944 | 1154 | 1363 | 1573 | 1940 | 1969 | 0,82 | 907 | 1237 | 1484 | 1814 | 2048 | | | |
| 480 | 2/61 | 1,24 | 1002 | 1225 | 1447 | 1670 | 2048 | | 0,82 | 820 | 1118 | 1341 | 1639 | 1937 | 1969 | | |
| 750 | 1/47 | 1,25 | 891 | 1088 | 1286 | 1454 | | | 0,84 | 772 | 1052 | 1263 | 1454 | | | | |
| 600 | 1/37 | 1,27 | 912 | 1115 | 1318 | 1521 | 1875 | 1903 | 0,85 | 792 | 1080 | 1297 | 1585 | 1873 | 1903 | | |
| 520 | 2/61 | 1,34 | 925 | 1130 | 1336 | 1541 | 1890 | | 0,89 | 837 | 1142 | 1370 | 1675 | 1890 | | | |
| 800 | 1/47 | 1,34 | 835 | 1020 | 1206 | 1363 | | | 0,89 | 723 | 986 | 1184 | 1363 | | | | |
| 650 | 1/37 | 1,38 | 842 | 1029 | 1217 | 1404 | 1731 | 1757 | 0,92 | 731 | 997 | 1197 | 1463 | 1729 | 1757 | | |
| 550 | 2/61 | 1,42 | 874 | 1069 | 1263 | 1457 | 1787 | | 0,94 | 792 | 1080 | 1295 | 1583 | 1787 | | | |
| 450 | 2/49 | 1,44 | 880 | 1075 | 1271 | 1466 | 1808 | 2150 | 2331 | 0,96 | 768 | 1047 | 1256 | 1535 | 1814 | 2093 | 2280 |
| 580 | 2/61 | 1,49 | 829 | 1013 | 1198 | 1382 | 1695 | | 0,99 | 679 | 926 | 1111 | 1358 | 1605 | 1631 | | |
| 700 | 1/37 | 1,49 | 782 | 956 | 1130 | 1303 | 1608 | 1631 | 1,00 | 751 | 1024 | 1228 | 1501 | 1695 | | | |
| 480 | 2/49 | 1,54 | 825 | 1008 | 1191 | 1375 | 1695 | 2016 | 2185 | 1,03 | 720 | 981 | 1177 | 1439 | 1701 | 1962 | 2138 |
| 600 | 2/61 | 1,55 | 802 | 980 | 1158 | 1336 | 1638 | | 1,03 | 726 | 990 | 1188 | 1451 | 1638 | | | |
| 750 | 1/37 | 1,59 | 730 | 892 | 1054 | 1217 | 1500 | 1523 | 1,06 | 634 | 864 | 1037 | 1268 | 1498 | 1523 | | |
| 520 | 2/49 | 1,67 | 761 | 930 | 1100 | 1269 | 1565 | 1861 | 2017 | 1,11 | 664 | 906 | 1087 | 1328 | 1570 | 1812 | 1973 |
| 650 | 2/61 | 1,67 | 740 | 904 | 1069 | 1233 | 1512 | | 1,12 | 670 | 913 | 1096 | 1340 | 1512 | | | |
| 800 | 1/37 | 1,70 | 684 | 836 | 988 | 1140 | 1407 | 1427 | 1,13 | 594 | 810 | 972 | 1188 | 1405 | 1427 | | |
| 550 | 2/49 | 1,76 | 720 | 880 | 1040 | 1200 | 1480 | 1759 | 1907 | 1,18 | 628 | 856 | 1028 | 1256 | 1484 | 1713 | 1866 |
| 700 | 2/61 | 1,80 | 687 | 840 | 992 | 1145 | 1404 | | 1,20 | 622 | 848 | 1018 | 1244 | 1404 | | | |
| 580 | 2/49 | 1,86 | 683 | 834 | 986 | 1138 | 1403 | 1668 | 1808 | 1,24 | 596 | 812 | 974 | 1191 | 1408 | 1624 | 1769 |
| 600 | 2/49 | 1,92 | 660 | 806 | 953 | 1100 | 1356 | 1613 | 1748 | 1,28 | 576 | 785 | 942 | 1151 | 1361 | 1570 | 1710 |
| 750 | 2/61 | 1,93 | 641 | 784 | 926 | 1069 | 1310 | | 1,29 | 581 | 792 | 950 | 1161 | 1310 | | | |
| 800 | 2/61 | 2,06 | 601 | 735 | 868 | 1002 | 1229 | | 1,37 | 544 | 742 | 891 | 1089 | 1229 | | | |
| 650 | 2/49 | 2,08 | 609 | 744 | 880 | 1015 | 1252 | 1489 | 1614 | 1,39 | 531 | 725 | 870 | 1063 | 1256 | 1449 | 1579 |
| 700 | 2/49 | 2,24 | 566 | 691 | 817 | 943 | 1162 | 1382 | 1498 | 1,50 | 493 | 673 | 807 | 987 | 1166 | 1346 | 1466 |
| 750 | 2/49 | 2,40 | 528 | 645 | 762 | 880 | 1085 | 1290 | 1398 | 1,60 | 461 | 628 | 754 | 921 | 1089 | 1256 | 1368 |
| 450 | 4/57 | 2,48 | 549 | 671 | 793 | 914 | 1128 | 1341 | 1552 | 1,65 | 492 | 670 | 804 | 983 | 1162 | 1341 | 1552 |
| 800 | 2/49 | 2,56 | 495 | 605 | 715 | 825 | 1017 | 1210 | 1311 | 1,71 | 432 | 589 | 706 | 863 | 1020 | 1177 | 1283 |
| 480 | 4/57 | 2,65 | 514 | 629 | 743 | 857 | 1057 | 1257 | 1455 | 1,76 | 461 | 629 | 754 | 922 | 1089 | 1257 | 1455 |
| 520 | 4/57 | 2,87 | 475 | 580 | 686 | 791 | 976 | 1161 | 1343 | 1,91 | 425 | 580 | 696 | 851 | 1006 | 1160 | 1343 |
| 550 | 4/57 | 3,03 | 449 | 549 | 648 | 748 | 923 | 1097 | 1270 | 2,02 | 402 | 549 | 658 | 804 | 951 | 1097 | 1270 |
| 580 | 4/57 | 3,20 | 426 | 520 | 615 | 709 | 875 | 1041 | 1204 | 2,13 | 381 | 520 | 624 | 763 | 902 | 1040 | 1204 |
| 600 | 4/57 | 3,31 | 411 | 503 | 594 | 686 | 846 | 1006 | 1164 | 2,20 | 369 | 503 | 603 | 737 | 872 | 1006 | 1164 |
| 650 | 4/57 | 3,58 | 380 | 464 | 549 | 633 | 781 | 929 | 1074 | 2,39 | 340 | 464 | 557 | 681 | 804 | 928 | 1074 |
| 700 | 4/57 | 3,86 | 353 | 431 | 509 | 588 | 725 | 862 | 998 | 2,57 | 316 | 431 | 517 | 632 | 747 | 862 | 998 |
| 750 | 4/57 | 4,13 | 329 | 402 | 476 | 549 | 677 | 805 | 931 | 2,76 | 295 | 402 | 483 | 590 | 697 | 804 | 931 |
| 800 | 4/57 | 4,41 | 309 | 377 | 446 | 514 | 634 | 754 | 873 | 2,94 | 277 | 377 | 453 | 553 | 654 | 754 | 873 |

4/16P - AC2 1500/375 RPM

6/24P - AC2 1000/250 RPM

| ø mm | m/s | kW Async. | | | | | | | | |
|------|------|-----------|------|------|------|------|------|------|------|------|
| | | 9 | 11 | 13 | 15 | 18,5 | 22 | 26 | 30 | |
| 450 | 1/65 | 0,54 | 1712 | 2092 | 2428 | | | | | |
| 480 | 1/65 | 0,58 | 1605 | 1961 | 2277 | | | | | |
| 520 | 1/65 | 0,63 | 1481 | 1810 | 2101 | | | | | |
| 550 | 1/65 | 0,66 | 1400 | 1712 | 1987 | | | | | |
| 450 | 1/52 | 0,68 | 1408 | 1721 | 2034 | 2604 | | | | |
| 580 | 1/65 | 0,70 | 1328 | 1623 | 1884 | | | | | |
| 600 | 1/65 | 0,72 | 1284 | 1569 | 1821 | | | | | |
| 480 | 1/52 | 0,72 | 1320 | 1614 | 1907 | 2442 | | | | |
| 450 | 1/47 | 0,75 | 1291 | 1578 | 1864 | 2151 | 2423 | | | |
| 650 | 1/65 | 0,79 | 1185 | 1448 | 1681 | | | | | |
| 520 | 1/52 | 0,79 | 1219 | 1490 | 1761 | 2254 | | | | |
| 480 | 1/47 | 0,80 | 1210 | 1479 | 1748 | 2017 | 2272 | | | |
| 550 | 1/52 | 0,83 | 1152 | 1408 | 1665 | 2131 | | | | |
| 700 | 1/65 | 0,85 | 1100 | 1345 | 1561 | | | | | |
| 520 | 1/47 | 0,87 | 1117 | 1365 | 1613 | 1862 | 2097 | | | |
| 580 | 1/52 | 0,88 | 1093 | 1336 | 1578 | 2021 | | | | |
| 600 | 1/52 | 0,91 | 1056 | 1291 | 1526 | 1953 | | | | |
| 750 | 1/65 | 0,91 | 1027 | 1255 | 1457 | | | | | |
| 550 | 1/47 | 0,92 | 1056 | 1291 | 1525 | 1760 | 1983 | | | |
| 450 | 1/37 | 0,96 | 1058 | 1293 | 1528 | 1763 | 2174 | 2538 | | |
| 580 | 1/47 | 0,97 | 1001 | 1224 | 1446 | 1669 | 1880 | | | |
| 800 | 1/65 | 0,97 | 963 | 1177 | 1366 | | | | | |
| 650 | 1/52 | 0,98 | 975 | 1192 | 1408 | 1803 | | | | |
| 600 | 1/47 | 1,00 | 968 | 1183 | 1398 | 1613 | 1817 | | | |
| 480 | 1/37 | 1,02 | 992 | 1212 | 1432 | 1653 | 2039 | 2379 | | |
| 700 | 1/52 | 1,06 | 905 | 1107 | 1308 | 1674 | | | | |
| 650 | 1/47 | 1,09 | 894 | 1092 | 1291 | 1489 | 1678 | | | |
| 520 | 1/37 | 1,10 | 915 | 1119 | 1322 | 1526 | 1882 | 2196 | | |
| 750 | 1/52 | 1,13 | 845 | 1033 | 1221 | 1563 | | | | |
| 450 | 2/61 | 1,16 | 929 | 1136 | 1342 | 1549 | 1910 | 2184 | | |
| 700 | 1/47 | 1,17 | 830 | 1014 | 1198 | 1383 | 1558 | | | |
| 550 | 1/37 | 1,17 | 865 | 1058 | 1250 | 1442 | 1779 | 2076 | | |
| 800 | 1/52 | 1,21 | 792 | 968 | 1144 | 1465 | | | | |
| 480 | 2/61 | 1,23 | 821 | 1003 | 1185 | 1368 | 1687 | 1969 | | |
| 580 | 1/37 | 1,24 | 871 | 1065 | 1259 | 1452 | 1791 | 2048 | | |
| 750 | 1/47 | 1,25 | 774 | 947 | 1119 | 1291 | 1454 | | | |
| 600 | 1/37 | 1,27 | 793 | 970 | 1146 | 1322 | 1631 | 1903 | | |
| 520 | 2/61 | 1,34 | 804 | 983 | 1162 | 1340 | 1653 | 1890 | | |
| 800 | 1/47 | 1,34 | 726 | 887 | 1049 | 1210 | 1363 | | | |
| 650 | 1/37 | 1,38 | 732 | 895 | 1058 | 1221 | 1505 | 1757 | | |
| 550 | 2/61 | 1,42 | 760 | 929 | 1098 | 1267 | 1563 | 1787 | | |
| 450 | 2/49 | 1,44 | 765 | 935 | 1105 | 1275 | 1572 | 1870 | 2210 | 2280 |
| 700 | 1/37 | 1,49 | 721 | 881 | 1042 | 1202 | 1482 | 1695 | | |
| 580 | 2/61 | 1,49 | 680 | 831 | 982 | 1133 | 1398 | 1631 | | |
| 480 | 2/49 | 1,54 | 717 | 877 | 1036 | 1195 | 1474 | 1753 | 2072 | 2138 |
| 600 | 2/61 | 1,55 | 697 | 852 | 1007 | 1162 | 1433 | 1638 | | |
| 750 | 1/37 | 1,59 | 635 | 776 | 917 | 1058 | 1305 | 1523 | | |
| 520 | 2/49 | 1,67 | 662 | 809 | 956 | 1103 | 1361 | 1618 | 1912 | 1973 |
| 650 | 2/61 | 1,67 | 643 | 786 | 929 | 1072 | 1323 | 1512 | | |
| 800 | 1/37 | 1,70 | 595 | 727 | 859 | 992 | 1223 | 1427 | | |
| 550 | 2/49 | 1,76 | 626 | 765 | 904 | 1043 | 1287 | 1530 | 1808 | 1866 |
| 700 | 2/61 | 1,80 | 597 | 730 | 863 | 996 | 1228 | 1404 | | |
| 580 | 2/49 | 1,86 | 594 | 725 | 857 | 989 | 1220 | 1451 | 1715 | 1769 |
| 600 | 2/49 | 1,92 | 574 | 701 | 829 | 956 | 1179 | 1402 | 1657 | 1710 |
| 750 | 2/61 | 1,93 | 558 | 682 | 805 | 929 | 1146 | 1310 | | |
| 800 | 2/61 | 2,06 | 523 | 639 | 755 | 871 | 1075 | 1229 | | |
| 650 | 2/49 | 2,08 | 530 | 647 | 765 | 883 | 1089 | 1295 | 1530 | 1579 |
| 700 | 2/49 | 2,24 | 492 | 601 | 710 | 820 | 1011 | 1202 | 1421 | 1466 |
| 750 | 2/49 | 2,40 | 459 | 561 | 663 | 765 | 943 | 1122 | 1326 | 1368 |
| 450 | 4/57 | 2,48 | 477 | 583 | 689 | 795 | 981 | 1166 | 1378 | 1552 |
| 800 | 2/49 | 2,56 | 430 | 526 | 622 | 717 | 884 | 1052 | 1243 | 1283 |
| 480 | 4/57 | 2,65 | 447 | 547 | 646 | 745 | 919 | 1093 | 1292 | 1455 |
| 520 | 4/57 | 2,87 | 413 | 505 | 596 | 688 | 849 | 1009 | 1193 | 1343 |
| 550 | 4/57 | 3,03 | 390 | 477 | 564 | 651 | 802 | 954 | 1128 | 1270 |
| 580 | 4/57 | 3,20 | 370 | 452 | 535 | 617 | 761 | 905 | 1069 | 1204 |
| 600 | 4/57 | 3,31 | 358 | 437 | 517 | 596 | 736 | 875 | 1034 | 1164 |
| 650 | 4/57 | 3,58 | 330 | 404 | 477 | 550 | 679 | 807 | 954 | 1074 |
| 700 | 4/57 | 3,86 | 307 | 375 | 443 | 511 | 630 | 750 | 886 | 998 |
| 750 | 4/57 | 4,13 | 286 | 350 | 413 | 477 | 588 | 700 | 827 | 931 |
| 800 | 4/57 | 4,41 | 268 | 328 | 388 | 447 | 552 | 656 | 775 | 873 |

| ø mm | m/s | kW Async. | | | | | | |
|------|------|-----------|------|------|------|------|------|----|
| | | 7,5 | 9 | 11 | 13 | 15 | 18,5 | 22 |
| 0,36 | 1926 | 2428 | | | | | | |
| 0,39 | 1805 | 2277 | | | | | | |
| 0,42 | 1666 | 2101 | | | | | | |
| 0,44 | 1575 | 1987 | | | | | | |
| 0,45 | 1638 | 1966 | 2403 | 2604 | | | | |
| 0,47 | 1494 | 1884 | | | | | | |
| 0,48 | 1444 | 1821 | | | | | | |
| 0,48 | 1536 | 1843 | 2253 | 2442 | | | | |
| 0,50 | 1525 | 1830 | 2237 | 2423 | | | | |
| 0,52 | 1333 | 1681 | | | | | | |
| 0,52 | 1418 | 1701 | 2079 | 2254 | | | | |
| 0,53 | 1430 | 1716 | 2097 | 2272 | | | | |
| 0,55 | 1340 | 1608 | 1966 | 2131 | | | | |
| 0,56 | 1238 | 1561 | | | | | | |
| 0,58 | 1320 | 1584 | 1936 | 2097 | | | | |
| 0,58 | 1271 | 1525 | 1864 | 2021 | | | | |
| 0,60 | 1229 | 1474 | 1802 | 1953 | | | | |
| 0,60 | 1155 | 1457 | | | | | | |
| 0,61 | 1248 | 1497 | 1830 | 1983 | | | | |
| 0,64 | 1253 | 1503 | 1837 | 2171 | 2505 | 2538 | | |
| 0,65 | 1183 | 1420 | 1735 | 1880 | | | | |
| 0,64 | 1083 | 1366 | | | | | | |
| 0,65 | 1134 | 1361 | 1663 | 1803 | | | | |
| 0,67 | 1144 | 1372 | 1677 | 1817 | | | | |
| 0,68 | 1174 | 1409 | 1722 | 2036 | 2349 | 2379 | | |
| 0,70 | 1053 | 1264 | 1545 | 1674 | | | | |
| 0,72 | 1056 | 1267 | 1548 | 1678 | | | | |
| 0,74 | 1084 | 1301 | 1590 | 1879 | 2168 | 2196 | | |
| 0,76 | 983 | 1180 | 1442 | 1563 | | | | |
| 0,77 | 1147 | 1377 | 1683 | 1989 | 2184 | | | |
| 0,78 | 980 | 1176 | 1438 | 1558 | | | | |
| 0,78 | 1025 | 1230 | 1503 | 1777 | 2050 | 2076 | | |
| 0,81 | 922 | 1106 | 1352 | 1465 | | | | |
| 0,82 | 1076 | 1291 | 1578 | 1864 | 2048 | | | |
| 0,82 | 972 | 1166 | 1425 | 1685 | 1944 | 1969 | | |
| 0,84 | 915 | 1098 | 1342 | 1454 | | | | |
| 0,85 | 940 | 1127 | 1378 | 1629 | 1879 | 1903 | | |
| 0,89 | 993 | 1191 | 1456 | 1721 | 1890 | | | |
| 0,89 | 858 | 1029 | 1258 | 1363 | | | | |
| 0,92 | 867 | 1041 | 1272 | 1503 | 1734 | 1757 | | |
| 0,94 | 939 | 1127 | 1377 | 1627 | 1787 | | | |
| 0,96 | 910 | 1092 | 1335 | 1578 | 1820 | 2245 | 2280 | |
| 0,99 | 805 | 966 | 1181 | 1396 | 1611 | 1631 | | |
| 1,00 | 890 | 1068 | 1306 | 1543 | 1695 | | | |
| 1,03 | 853 | 1024 | 1251 | 1479 | 1706 | 2105 | 2138 | |
| 1,03 | 861 | 1033 | 1262 | 1492 | 1638 | | | |
| 1,06 | 752 | 902 | 1102 | 1303 | 1503 | 1523 | | |
| 1,11 | 788 | 945 | 1155 | 1365 | 1575 | 1943 | 1973 | |
| 1,12 | 794 | 953 | 1165 | 1377 | 1512 | | | |
| 1,13 | 705 | 846 | 1033 | 1221 | 1409 | 1427 | | |
| 1,18 | 745 | 894 | 1092 | 1291 | 1489 | 1837 | 1866 | |
| 1,20 | 738 | 885 | 1082 | 1278 | 1404 | | | |
| 1,24 | 706 | 847 | 1036 | 1224 | 1412 | 1742 | 1769 | |
| 1,28 | 683 | 819 | 1001 | 1183 | 1365 | 1684 | 1710 | |
| 1,29 | 688 | 826 | 1010 | 1193 | 1310 | | | |
| 1,37 | 645 | 774 | 947 | 1119 | 1229 | | | |
| 1,39 | 630 | 756 | 924 | 1092 | 1260 | 1554 | 1579 | |
| 1,50 | 585 | 702 | 858 | 1014 | 1170 | 1443 | 1466 | |
| 1,60 | 546 | 655 | 801 | 947 | 1092 | 1347 | 1368 | |
| 1,65 | 583 | 700 | 855 | 1010 | 1166 | 1438 | 1552 | |
| 1,71 | 512 | 614 | 751 | 887 | 1024 | 1263 | 1283 | |
| 1,76 | 547 | 656 | 802 | 947 | 1093 | 1348 | 1455 | |
| 1,91 | 504 | 605 | 740 | 874 | 1009 | 1244 | 1343 | |
| 2,02 | 477 | 572 | 700 | 827 | 954 | 1177 | 1270 | |
| 2,13 | 452 | 543 | 663 | 784 | 905 | 1116 | 1204 | |
| 2,20 | 437 | 525 | 641 | 758 | 874 | 1078 | 1164 | |
| 2,39 | 404 | 484 | 592 | 700 | 807 | 996 | 1074 | |
| 2,57 | 375 | 450 | 550 | 650 | 750 | 924 | 998 | |
| 2,76 | 350 | 420 | 513 | 606 | 700 | 863 | 931 | |
| 2,94 | 328 | 394 | 481 | 568 | 656 | 809 | 873 | |

4P - VVVF 1800 RPM

6P - VVVF 1200 RPM

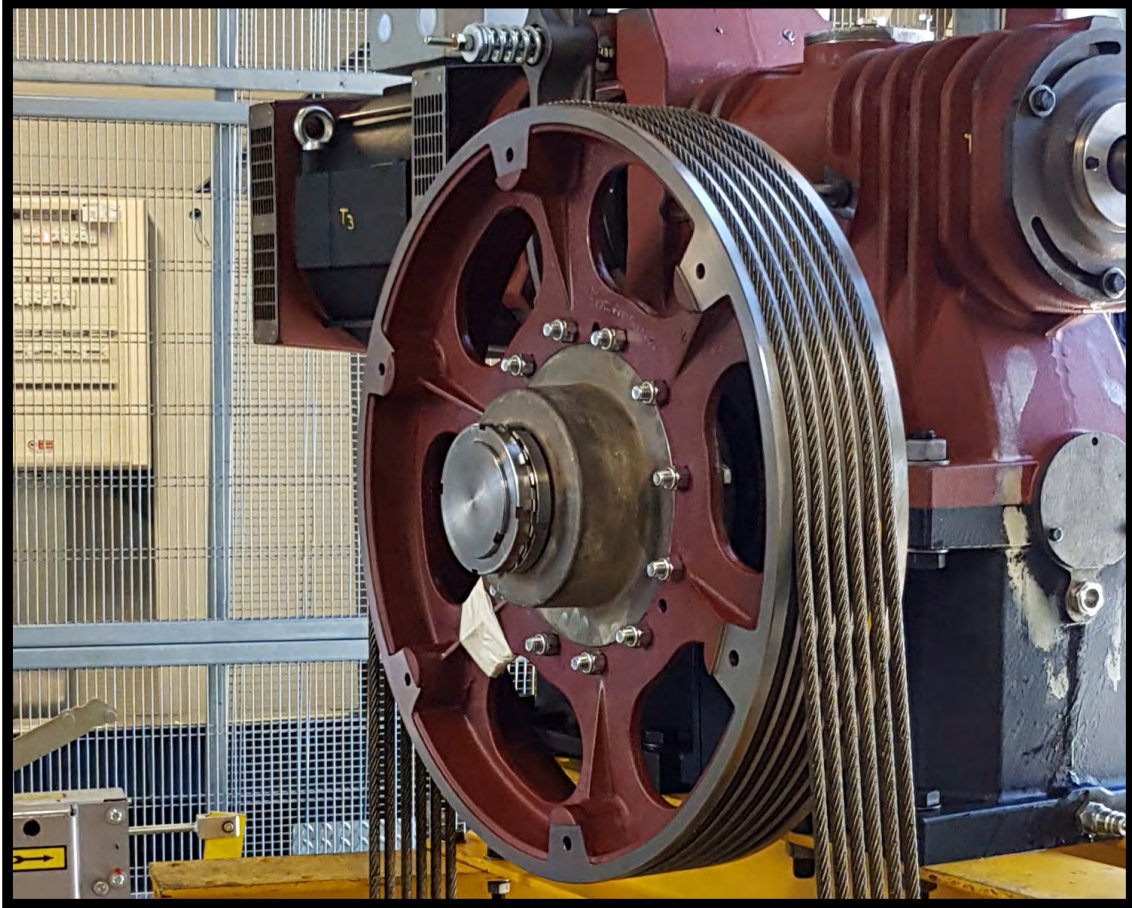
| ø mm | m/s | kW Async. | | | | | | | | m/s | kW Async. | | | | | | | | |
|------|------|-----------|------|------|------|------|------|------|------|------|-----------|------|------|------|------|------|------|------|------|
| | | 9 | 11 | 13 | 15 | 18,5 | 22 | 26 | 30 | | 5,5 | 7,5 | 9 | 11 | 13 | 15 | 18,5 | 22 | |
| | | kg | | | | | | | | | kg | | | | | | | | |
| 450 | 1/65 | 0,65 | 1640 | 2005 | 2369 | 2428 | | | | 0,43 | 1353 | 1845 | 2214 | 2428 | | | | | |
| 480 | 1/65 | 0,70 | 1538 | 1880 | 2221 | 2277 | | | | 0,46 | 1269 | 1730 | 2076 | 2277 | | | | | |
| 520 | 1/65 | 0,75 | 1420 | 1735 | 2050 | 2101 | | | | 0,50 | 1171 | 1597 | 1916 | 2101 | | | | | |
| 550 | 1/65 | 0,80 | 1342 | 1640 | 1939 | 1987 | | | | 0,53 | 1107 | 1510 | 1812 | 1987 | | | | | |
| 450 | 1/52 | 0,82 | 1350 | 1650 | 1950 | 2250 | 2604 | | | 0,54 | 1151 | 1570 | 1884 | 2303 | 2604 | | | | |
| 580 | 1/65 | 0,84 | 1273 | 1555 | 1838 | 1884 | | | | 0,56 | 1050 | 1432 | 1718 | 1884 | | | | | |
| 600 | 1/65 | 0,87 | 1230 | 1504 | 1777 | 1821 | | | | 0,58 | 1015 | 1384 | 1661 | 1821 | | | | | |
| 480 | 1/52 | 0,87 | 1265 | 1547 | 1828 | 2109 | 2442 | | | 0,58 | 1079 | 1472 | 1766 | 2159 | 2442 | | | | |
| 450 | 1/47 | 0,90 | 1237 | 1512 | 1787 | 2062 | 2423 | | | 0,60 | 1072 | 1461 | 1754 | 2143 | 2423 | | | | |
| 650 | 1/65 | 0,94 | 1136 | 1388 | 1640 | 1681 | | | | 0,63 | 937 | 1278 | 1533 | 1681 | | | | | |
| 520 | 1/52 | 0,94 | 1168 | 1428 | 1687 | 1947 | 2254 | | | 0,63 | 996 | 1359 | 1630 | 1993 | 2254 | | | | |
| 480 | 1/47 | 0,96 | 1160 | 1417 | 1675 | 1933 | 2272 | | | 0,64 | 1005 | 1370 | 1644 | 2009 | 2272 | | | | |
| 550 | 1/52 | 1,00 | 1104 | 1350 | 1595 | 1841 | 2131 | | | 0,66 | 942 | 1285 | 1541 | 1884 | 2131 | | | | |
| 700 | 1/65 | 1,01 | 1054 | 1289 | 1523 | 1561 | | | | 0,68 | 870 | 1186 | 1424 | 1561 | | | | | |
| 520 | 1/47 | 1,04 | 1070 | 1308 | 1546 | 1784 | 2097 | | | 0,70 | 927 | 1265 | 1518 | 1855 | 2097 | | | | |
| 580 | 1/52 | 1,05 | 1047 | 1280 | 1513 | 1745 | 2021 | | | 0,70 | 893 | 1218 | 1462 | 1787 | 2021 | | | | |
| 600 | 1/52 | 1,09 | 1012 | 1237 | 1462 | 1687 | 1953 | | | 0,72 | 864 | 1178 | 1413 | 1727 | 1953 | | | | |
| 750 | 1/65 | 1,09 | 984 | 1203 | 1422 | 1457 | | | | 0,72 | 812 | 1107 | 1329 | 1457 | | | | | |
| 550 | 1/47 | 1,10 | 1012 | 1237 | 1462 | 1687 | 1983 | | | 0,74 | 877 | 1196 | 1435 | 1754 | 1983 | | | | |
| 450 | 1/37 | 1,15 | 1014 | 1239 | 1464 | 1690 | 2084 | 2478 | 2538 | 0,76 | 880 | 1200 | 1441 | 1761 | 2081 | 2401 | 2538 | | |
| 580 | 1/47 | 1,16 | 960 | 1173 | 1386 | 1599 | 1880 | | | 0,78 | 831 | 1134 | 1361 | 1663 | 1880 | | | | |
| 800 | 1/65 | 1,16 | 923 | 1128 | 1333 | 1366 | | | | 0,77 | 761 | 1038 | 1246 | 1366 | | | | | |
| 650 | 1/52 | 1,18 | 934 | 1142 | 1350 | 1557 | 1803 | | | 0,79 | 797 | 1087 | 1304 | 1594 | 1803 | | | | |
| 600 | 1/47 | 1,20 | 928 | 1134 | 1340 | 1546 | 1817 | | | 0,80 | 804 | 1096 | 1315 | 1608 | 1817 | | | | |
| 480 | 1/37 | 1,22 | 950 | 1162 | 1373 | 1584 | 1954 | 2323 | 2379 | 0,82 | 825 | 1125 | 1351 | 1651 | 1951 | 2251 | 2379 | | |
| 700 | 1/52 | 1,27 | 868 | 1061 | 1253 | 1446 | 1674 | | | 0,85 | 740 | 1009 | 1211 | 1480 | 1674 | | | | |
| 650 | 1/47 | 1,30 | 856 | 1047 | 1237 | 1427 | 1678 | | | 0,87 | 742 | 1012 | 1214 | 1484 | 1678 | | | | |
| 520 | 1/37 | 1,32 | 877 | 1072 | 1267 | 1462 | 1803 | 2144 | 2196 | 0,88 | 762 | 1039 | 1247 | 1524 | 1801 | 2078 | 2196 | | |
| 750 | 1/52 | 1,36 | 810 | 990 | 1170 | 1350 | 1563 | | | 0,91 | 691 | 942 | 1130 | 1382 | 1563 | | | | |
| 450 | 2/61 | 1,39 | 891 | 1089 | 1286 | 1484 | 1831 | 2177 | | 0,94 | 689 | 939 | 1127 | 1378 | 1558 | | | | |
| 700 | 1/47 | 1,40 | 795 | 972 | 1149 | 1325 | 1558 | | | 0,93 | 806 | 1100 | 1319 | 1613 | 1906 | 2184 | | | |
| 550 | 1/37 | 1,40 | 829 | 1014 | 1198 | 1382 | 1705 | 2028 | 2076 | 0,93 | 720 | 982 | 1179 | 1441 | 1703 | 1964 | 2076 | | |
| 800 | 1/52 | 1,45 | 759 | 928 | 1097 | 1265 | 1465 | | | 0,97 | 648 | 883 | 1060 | 1295 | 1465 | | | | |
| 580 | 1/37 | 1,48 | 787 | 961 | 1136 | 1311 | 1617 | 1923 | 1969 | 0,99 | 756 | 1031 | 1237 | 1512 | 1787 | 2048 | | | |
| 480 | 2/61 | 1,48 | 835 | 1021 | 1206 | 1392 | 1716 | 2041 | | 0,98 | 683 | 931 | 1128 | 1366 | 1614 | 1863 | 1969 | | |
| 750 | 1/47 | 1,50 | 742 | 907 | 1072 | 1237 | 1454 | | | 1,00 | 643 | 877 | 1052 | 1286 | 1454 | | | | |
| 600 | 1/37 | 1,53 | 760 | 929 | 1098 | 1267 | 1563 | 1859 | 1903 | 1,02 | 660 | 900 | 1080 | 1321 | 1561 | 1801 | 1903 | | |
| 520 | 2/61 | 1,61 | 771 | 942 | 1113 | 1285 | 1584 | 1884 | | 1,07 | 698 | 952 | 1142 | 1396 | 1649 | 1890 | | | |
| 800 | 1/47 | 1,60 | 696 | 850 | 1005 | 1160 | 1363 | | | 1,07 | 603 | 822 | 986 | 1206 | 1363 | | | | |
| 650 | 1/37 | 1,66 | 702 | 858 | 1014 | 1170 | 1443 | 1716 | 1757 | 1,10 | 609 | 831 | 997 | 1219 | 1441 | 1662 | 1757 | | |
| 550 | 2/61 | 1,70 | 729 | 891 | 1053 | 1215 | 1498 | 1781 | | 1,13 | 660 | 900 | 1080 | 1319 | 1559 | 1787 | | | |
| 450 | 2/49 | 1,73 | 733 | 896 | 1059 | 1222 | 1507 | 1792 | 2118 | 2331 | 1,15 | 640 | 872 | 1047 | 1279 | 1512 | 1744 | 2151 | 2280 |
| 580 | 2/61 | 1,79 | 691 | 845 | 998 | 1152 | 1420 | 1689 | | 1,19 | 566 | 772 | 926 | 1132 | 1338 | 1543 | 1631 | | |
| 700 | 1/37 | 1,78 | 652 | 797 | 941 | 1086 | 1340 | 1593 | 1631 | 1,19 | 626 | 853 | 1024 | 1251 | 1479 | 1695 | | | |
| 480 | 2/49 | 1,85 | 687 | 840 | 993 | 1145 | 1413 | 1680 | 1985 | 2185 | 1,23 | 600 | 818 | 981 | 1199 | 1417 | 1635 | 2017 | 2138 |
| 600 | 2/61 | 1,85 | 668 | 816 | 965 | 1113 | 1373 | 1633 | | 1,24 | 605 | 825 | 990 | 1210 | 1429 | 1638 | | | |
| 750 | 1/37 | 1,91 | 608 | 743 | 879 | 1014 | 1250 | 1487 | 1523 | 1,27 | 528 | 720 | 864 | 1056 | 1249 | 1441 | 1523 | | |
| 520 | 2/49 | 2,00 | 634 | 775 | 916 | 1057 | 1304 | 1551 | 1833 | 2017 | 1,33 | 554 | 755 | 906 | 1107 | 1308 | 1510 | 1862 | 1973 |
| 650 | 2/61 | 2,01 | 617 | 754 | 891 | 1028 | 1267 | 1507 | | 1,34 | 558 | 761 | 913 | 1116 | 1319 | 1512 | | | |
| 800 | 1/37 | 2,04 | 570 | 697 | 824 | 950 | 1172 | 1394 | 1427 | 1,36 | 495 | 675 | 810 | 990 | 1170 | 1351 | 1427 | | |
| 550 | 2/49 | 2,12 | 600 | 733 | 866 | 1000 | 1233 | 1466 | 1733 | 1907 | 1,41 | 523 | 714 | 856 | 1047 | 1237 | 1427 | 1760 | 1866 |
| 700 | 2/61 | 2,16 | 573 | 700 | 827 | 954 | 1177 | 1400 | | 1,44 | 518 | 707 | 848 | 1037 | 1225 | 1404 | | | |
| 580 | 2/49 | 2,23 | 569 | 695 | 822 | 948 | 1169 | 1390 | 1643 | 1808 | 1,49 | 496 | 677 | 812 | 993 | 1173 | 1353 | 1669 | 1769 |
| 600 | 2/49 | 2,31 | 550 | 672 | 794 | 916 | 1130 | 1344 | 1588 | 1748 | 1,54 | 480 | 654 | 785 | 959 | 1134 | 1308 | 1614 | 1710 |
| 750 | 2/61 | 2,32 | 534 | 653 | 772 | 891 | 1098 | 1306 | | 1,55 | 484 | 660 | 792 | 968 | 1144 | 1310 | | | |
| 800 | 2/61 | 2,47 | 501 | 612 | 724 | 835 | 1030 | 1225 | | 1,65 | 454 | 619 | 742 | 907 | 1072 | 1229 | | | |
| 650 | 2/49 | 2,50 | 508 | 620 | 733 | 846 | 1043 | 1241 | 1466 | 1614 | 1,67 | 443 | 604 | 725 | 886 | 1047 | 1208 | 1489 | 1579 |
| 700 | 2/49 | 2,69 | 471 | 576 | 681 | 785 | 969 | 1152 | 1361 | 1498 | 1,80 | 411 | 561 | 673 | 822 | 972 | 1121 | 1383 | 1466 |
| 750 | 2/49 | 2,89 | 440 | 538 | 635 | 733 | 904 | 1075 | 1271 | 1398 | 1,92 | 384 | 523 | 628 | 768 | 907 | 1047 | 1291 | 1368 |
| 450 | 4/57 | 2,98 | 457 | 559 | 660 | 762 | 940 | 1118 | 1321 | 1552 | 1,98 | 410 | 559 | 670 | 819 | 968 | 1117 | 1378 | 1552 |
| 800 | 2/49 | 3,08 | 412 | 504 | 596 | 687 | 848 | 1008 | 1191 | 1311 | 2,05 | 360 | 491 | 589 | 720 | 850 | 981 | 1210 | 1283 |
| 480 | 4/57 | 3,17 | 429 | 524 | 619 | 714 | 881 | 1048 | 1238 | 1455 | 2,12 | 384 | 524 | 629 | 768 | 908 | 1048 | 1292 | 1455 |
| 520 | 4/57 | 3,44 | 396 | 484 | 572 | 659 | 813 | 967 | 1143 | 1343 | 2,29 | 355 | 483 | 580 | 709 | 838 | 967 | 1193 | 1343 |
| 550 | 4/57 | 3,64 | 374 | 457 | 540 | 623 | 769 | 914 | 1081 | 1270 | 2,43 | 335 | 457 | 549 | 670 | 792 | 914 | 1128 | 1270 |
| 580 | 4/57 | 3,84 | 355 | 434 | 512 | 591 | 729 | 867 | 1025 | 1204 | 2,56 | 318 | 433 | 520 | 636 | 751 | 867 | 1069 | 1204 |
| 600 | 4/57 | 3,97 | 343 | 419 | 495 | 572 | 705 | 838 | 991 | 1164 | 2,65 | 307 | 419 | 503 | 615 | 726 | 838 | 1034 | 1164 |
| 650 | 4/57 | 4,30 | 317 | 387 | 457 | 528 | 651 | 774 | 914 | 1074 | 2,87 | 284 | 387 | 464 | 567 | 670 | 774 | 954 | 1074 |
| 700 | 4/57 | 4,63 | 294 | 359 | 425 | 490 | 604 | 718 | 849 | 998 | 3,09 | 263 | 359 | 431 | 527 | 623 | 718 | 886 | 998 |
| 750 | 4/57 | 4,96 | 274 | 335 | 396 | 457 | 564 | 671 | 793 | 931 | 3,31 | 246 | 335 | 402 | 492 | 581 | 670 | 827 | 931 |
| 800 | 4/57 | 5,29 | 257 | 314 | 371 | 429 | 529 | 629 | 743 | 873 | 3,53 | 230 | 314 | 377 | 461 | 545 | 629 | 775 | 873 |



Montanari Group

GEARLESS&GEARBOX
TRACTION MACHINES

Passenger&Cargo



Argano testato in torre prima della consegna al cliente.
Gearbox in testing tower before delivery to the customer.
Treuil testé dans la tour avant la livraison au client .
Getriebe wird im Turm vor Auslieferung an den Kunde geprüft.
Reductor probado en torre antes de la entrega al cliente.





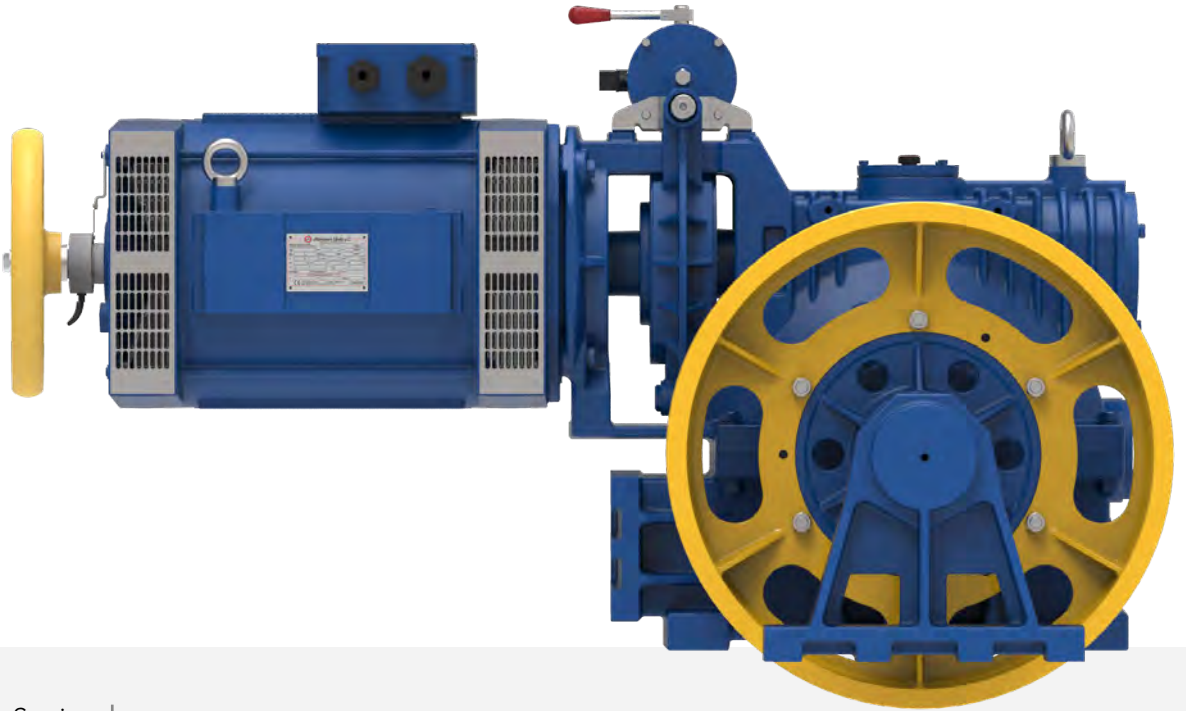
Montanari Group

GEARLESS&GEARBOX
TRACTION MACHINES

ARGANO
GEARBOX
TREUIL
GETRIEBE
REDUCTOR

RANGE
M104

TOP
SELLER
1000 - 2000 kg
2,5 - 1 m/s
T.S. 600 - 650 mm



Carico Statico
Static Load
Charge Statique
Statische Belastung
Carga Estática

M104/M104B3 - 12000 kg

Motori
Motor
Moteurs
Motoren
Motores

VVVF 4 - 6 P
AC2 4/16 - 6/24 P

Peso Riduttore
Reductor Weight
Poids Reducteur
Getriebe Gewicht
Peso Reductor

M104 - 780 kg
M104B3 - 1000 kg

Capacità Olio
Oil Capacity
Capacité Huile
Ölmenge
Capacidad Aceite

16.50 l

| Rapporti Ratio Rapport Übersetzung Reducción | Momento torcente Torque Moment Moment de Torsion Torsionsmoment Par de Torsion | Rendimento Efficiency Rendement Wirkungsgrad Rendimiento | |
|--|--|--|---------------|
| | Nm | 1500/1800 RPM | 1000/1200 RPM |
| 1/71 | 5250 | 0.71 | 0.68 |
| 1/65 | 5454 | 0.73 | 0.70 |
| 1/49 | 5550 | 0.77 | 0.74 |
| 2/63 | 4363 | 0.85 | 0.83 |
| 2/53 | 4446 | 0.85 | 0.83 |
| 4/67 | 3950 | 0.89 | 0.87 |

Telaio & Protezioni
Bedplate & Safety guards
Bati & Protections
Maschinenrahmen & Seilschützbügel
Bancada & Protecciones

#106-107

◀ Torna all'indice generale
Back to main index

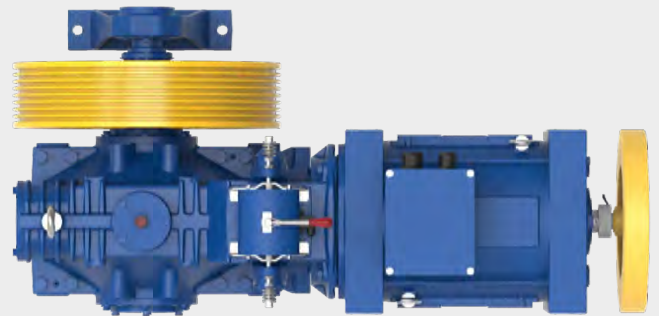
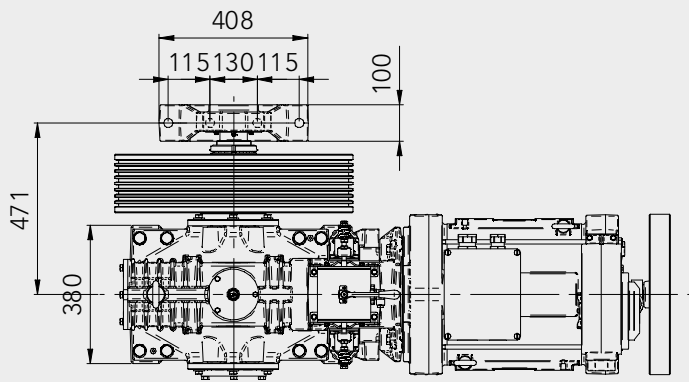
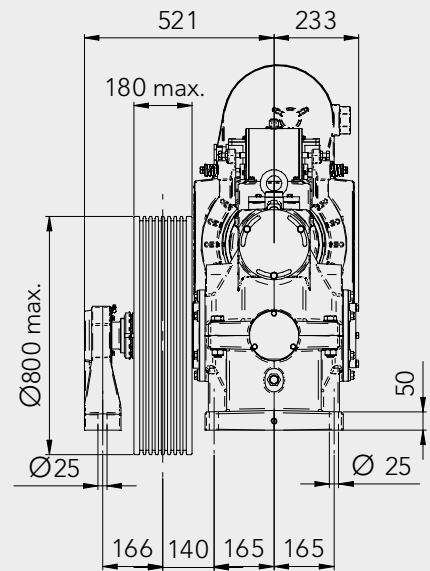
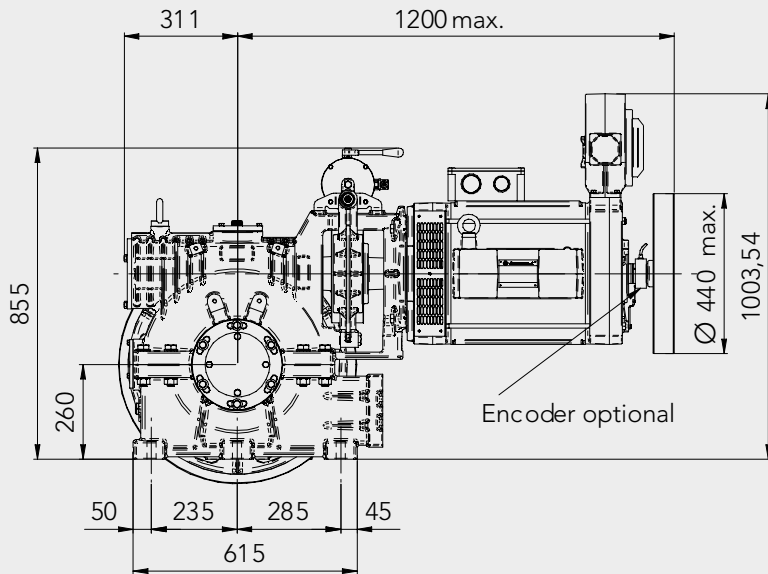
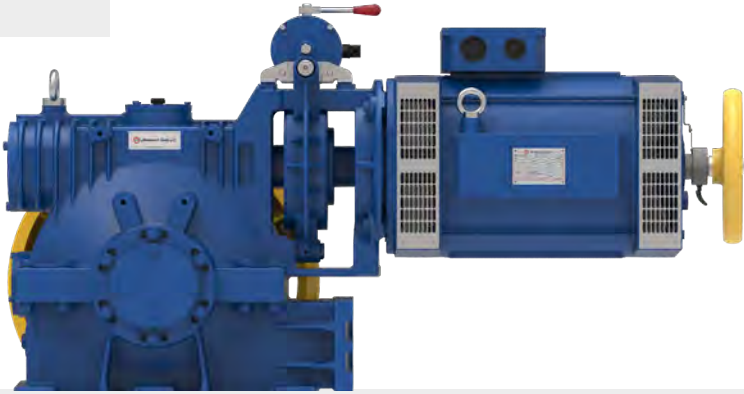
◀ Torna all'indice argani
Back to gearbox index



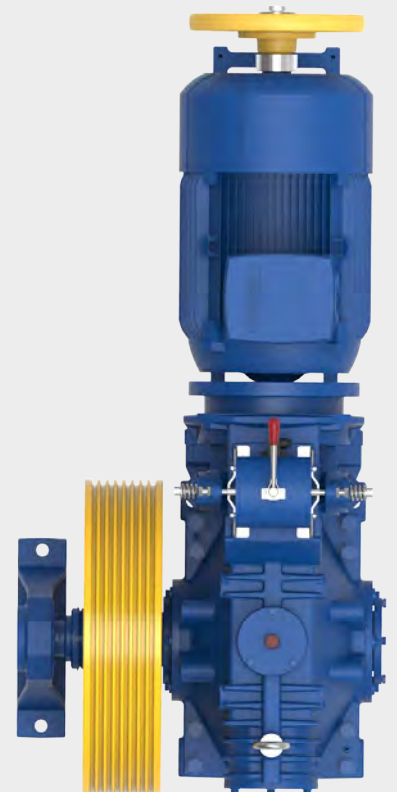
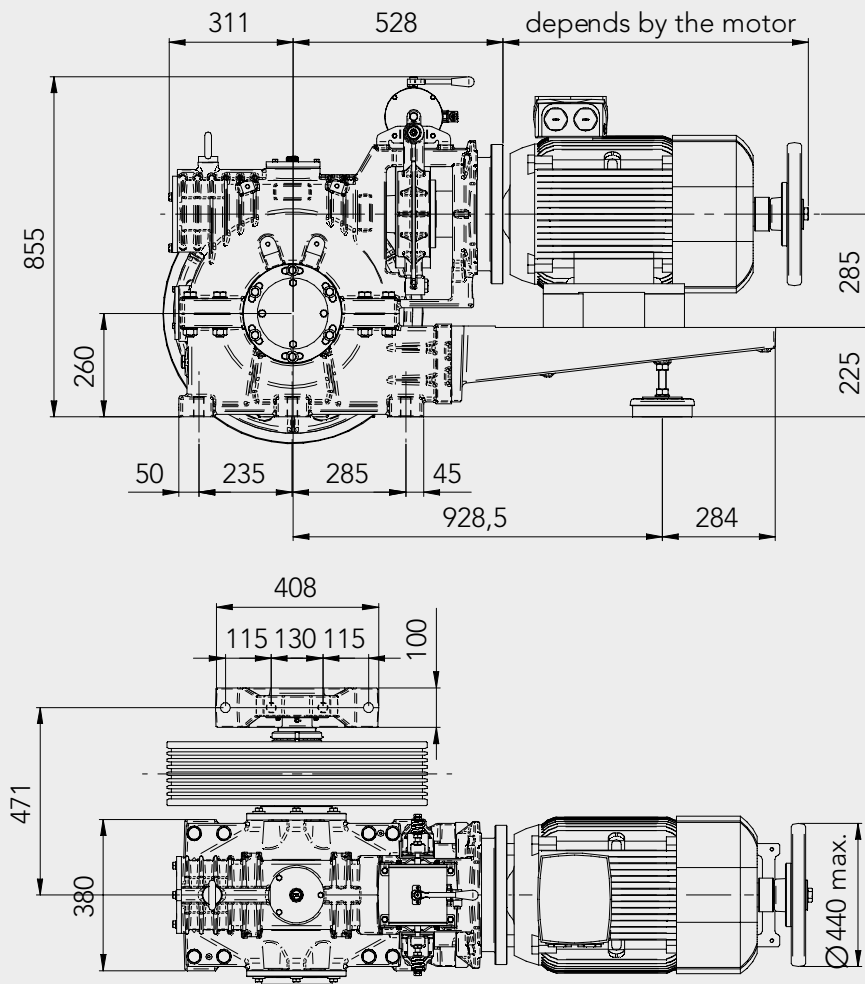
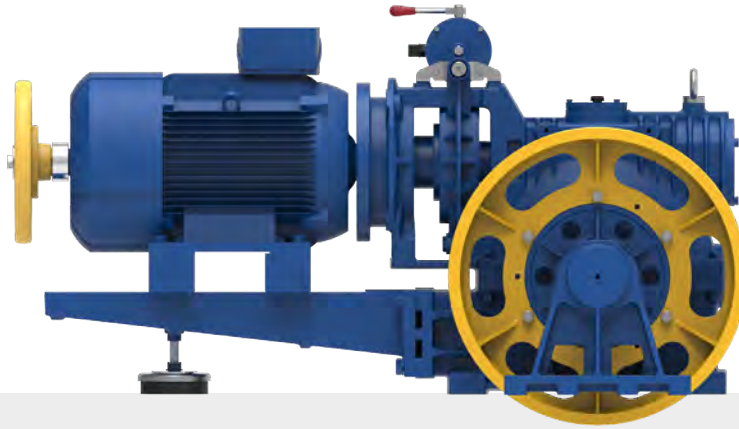
MORE ON
OUR WEBSITE



M104



M104B3



4/16P - AC2 1500/375 RPM

6/24P - AC2 1000/250 RPM

| ø mm | m/s | kW Async. | | | | | | | | | |
|------|------|-----------|------|------|------|------|------|------|------|------|------|
| | | 13 | 15 | 18,5 | 22 | 26 | 30 | 37 | 45 | 55 | |
| 450 | 1/71 | 0,50 | 2739 | 3161 | 3806 | | | | | | |
| 480 | 1/71 | 0,53 | 2568 | 2963 | 3568 | | | | | | |
| 450 | 1/65 | 0,54 | 2578 | 2975 | 3669 | 3953 | | | | | |
| 520 | 1/71 | 0,58 | 2370 | 2735 | 3293 | | | | | | |
| 480 | 1/65 | 0,58 | 2417 | 2789 | 3440 | 3706 | | | | | |
| 550 | 1/71 | 0,61 | 2241 | 2586 | 3114 | | | | | | |
| 520 | 1/65 | 0,63 | 2231 | 2575 | 3175 | 3421 | | | | | |
| 580 | 1/71 | 0,64 | 2125 | 2452 | 2953 | | | | | | |
| 600 | 1/71 | 0,66 | 2054 | 2370 | 2854 | | | | | | |
| 550 | 1/65 | 0,66 | 2110 | 2434 | 3002 | 3235 | | | | | |
| 580 | 1/65 | 0,70 | 2000 | 2308 | 2847 | 3067 | | | | | |
| 650 | 1/71 | 0,72 | 1896 | 2188 | 2635 | | | | | | |
| 600 | 1/65 | 0,72 | 1934 | 2231 | 2752 | 2965 | | | | | |
| 450 | 1/49 | 0,72 | 2024 | 2335 | 2880 | 3424 | 3745 | | | | |
| 700 | 1/71 | 0,77 | 1761 | 2032 | 2446 | | | | | | |
| 480 | 1/49 | 0,77 | 1897 | 2189 | 2700 | 3210 | 3511 | | | | |
| 650 | 1/65 | 0,79 | 1785 | 2060 | 2540 | 2737 | | | | | |
| 750 | 1/71 | 0,83 | 1643 | 1896 | 2283 | | | | | | |
| 520 | 1/49 | 0,83 | 1751 | 2021 | 2492 | 2963 | 3241 | | | | |
| 700 | 1/65 | 0,85 | 1657 | 1912 | 2359 | 2542 | | | | | |
| 800 | 1/71 | 0,88 | 1541 | 1778 | 2141 | | | | | | |
| 550 | 1/49 | 0,88 | 1656 | 1910 | 2356 | 2802 | 3064 | | | | |
| 750 | 1/65 | 0,91 | 1547 | 1785 | 2201 | 2372 | | | | | |
| 580 | 1/49 | 0,93 | 1570 | 1812 | 2234 | 2657 | 2905 | | | | |
| 600 | 1/49 | 0,96 | 1518 | 1751 | 2160 | 2568 | 2809 | | | | |
| 800 | 1/65 | 0,97 | 1450 | 1673 | 2064 | 2224 | | | | | |
| 650 | 1/49 | 1,04 | 1401 | 1616 | 1994 | 2371 | 2592 | | | | |
| 700 | 1/49 | 1,12 | 1455 | 1679 | 2070 | 2462 | 2910 | 3163 | | | |
| 450 | 2/63 | 1,12 | 1301 | 1501 | 1851 | 2201 | 2407 | | | | |
| 750 | 1/49 | 1,20 | 1364 | 1574 | 1941 | 2308 | 2728 | 2965 | | | |
| 480 | 2/63 | 1,20 | 1214 | 1401 | 1728 | 2055 | 2247 | | | | |
| 800 | 1/49 | 1,28 | 1138 | 1313 | 1620 | 1926 | 2106 | | | | |
| 520 | 2/63 | 1,30 | 1259 | 1453 | 1792 | 2131 | 2518 | 2737 | | | |
| 450 | 2/53 | 1,33 | 1094 | 1263 | 1557 | 1852 | 2189 | 2525 | 3115 | 3223 | |
| 550 | 2/63 | 1,37 | 1190 | 1374 | 1694 | 2014 | 2381 | 2588 | | | |
| 480 | 2/53 | 1,42 | 1026 | 1184 | 1460 | 1736 | 2052 | 2368 | 2920 | 3021 | |
| 580 | 2/63 | 1,45 | 1129 | 1302 | 1606 | 1910 | 2258 | 2454 | | | |
| 600 | 2/63 | 1,50 | 1091 | 1259 | 1553 | 1847 | 2182 | 2372 | | | |
| 520 | 2/53 | 1,54 | 947 | 1093 | 1348 | 1603 | 1894 | 2185 | 2695 | 2789 | |
| 650 | 2/63 | 1,62 | 1007 | 1162 | 1433 | 1705 | 2014 | 2190 | | | |
| 550 | 2/53 | 1,63 | 895 | 1033 | 1274 | 1515 | 1791 | 2066 | 2548 | 2637 | |
| 580 | 2/53 | 1,72 | 849 | 980 | 1208 | 1437 | 1698 | 1959 | 2417 | 2500 | |
| 700 | 2/63 | 1,75 | 935 | 1079 | 1331 | 1583 | 1871 | 2033 | | | |
| 600 | 2/53 | 1,78 | 821 | 947 | 1168 | 1389 | 1642 | 1894 | 2336 | 2417 | |
| 750 | 2/63 | 1,87 | 873 | 1007 | 1242 | 1477 | 1746 | 1898 | | | |
| 650 | 2/53 | 1,93 | 758 | 874 | 1078 | 1282 | 1515 | 1748 | 2156 | 2231 | |
| 800 | 2/63 | 1,99 | 818 | 944 | 1165 | 1385 | 1637 | 1779 | | | |
| 700 | 2/53 | 2,07 | 704 | 812 | 1001 | 1191 | 1407 | 1624 | 2002 | 2072 | |
| 450 | 4/67 | 2,11 | 810 | 935 | 1153 | 1371 | 1620 | 1869 | 2305 | 2804 | 2915 |
| 750 | 2/53 | 2,22 | 657 | 758 | 934 | 1111 | 1313 | 1515 | 1869 | 1934 | |
| 480 | 4/67 | 2,25 | 759 | 876 | 1081 | 1285 | 1519 | 1752 | 2161 | 2629 | 2733 |
| 800 | 2/53 | 2,37 | 616 | 710 | 876 | 1042 | 1231 | 1421 | 1752 | 1813 | |
| 520 | 4/67 | 2,44 | 701 | 809 | 998 | 1186 | 1402 | 1618 | 1995 | 2427 | 2523 |
| 550 | 4/67 | 2,58 | 663 | 765 | 943 | 1122 | 1326 | 1529 | 1886 | 2294 | 2385 |
| 580 | 4/67 | 2,72 | 628 | 725 | 894 | 1064 | 1257 | 1450 | 1789 | 2176 | 2262 |
| 600 | 4/67 | 2,81 | 608 | 701 | 865 | 1028 | 1215 | 1402 | 1729 | 2103 | 2187 |
| 650 | 4/67 | 3,05 | 561 | 647 | 798 | 949 | 1122 | 1294 | 1596 | 1941 | 2018 |
| 700 | 4/67 | 3,28 | 521 | 601 | 741 | 881 | 1041 | 1202 | 1482 | 1803 | 1874 |
| 750 | 4/67 | 3,52 | 486 | 561 | 692 | 823 | 972 | 1122 | 1383 | 1682 | 1749 |
| 800 | 4/67 | 3,75 | 456 | 526 | 648 | 771 | 911 | 1051 | 1297 | 1577 | 1640 |

| ø mm | m/s | kW Async. | | | | | | | | |
|------|------|-----------|------|------|------|------|------|------|------|----|
| | | 9 | 11 | 13 | 15 | 18,5 | 22 | 26 | 30 | 37 |
| 0,33 | 2724 | 3330 | 3806 | | | | | | | |
| 0,35 | 2554 | 3122 | 3568 | | | | | | | |
| 0,36 | 2567 | 3138 | 3709 | 3953 | | | | | | |
| 0,38 | 2358 | 2882 | 3293 | | | | | | | |
| 0,39 | 2407 | 2942 | 3477 | 3706 | | | | | | |
| 0,41 | 2229 | 2724 | 3114 | | | | | | | |
| 0,42 | 2222 | 2716 | 3209 | 3421 | | | | | | |
| 0,43 | 2114 | 2583 | 2953 | | | | | | | |
| 0,44 | 2043 | 2497 | 2854 | | | | | | | |
| 0,44 | 2101 | 2567 | 3034 | 3235 | | | | | | |
| 0,47 | 1992 | 2435 | 2877 | 3067 | | | | | | |
| 0,48 | 1886 | 2305 | 2635 | | | | | | | |
| 0,48 | 1926 | 2354 | 2781 | 2965 | | | | | | |
| 0,48 | 2046 | 2501 | 2955 | 3410 | 3745 | | | | | |
| 0,52 | 1751 | 2141 | 2446 | | | | | | | |
| 0,51 | 1918 | 2344 | 2771 | 3197 | 3511 | | | | | |
| 0,52 | 1777 | 2172 | 2567 | 2737 | | | | | | |
| 0,55 | 1635 | 1998 | 2283 | | | | | | | |
| 0,56 | 1771 | 2164 | 2558 | 2951 | 3241 | | | | | |
| 0,56 | 1651 | 2017 | 2384 | 2542 | | | | | | |
| 0,59 | 1532 | 1873 | 2141 | | | | | | | |
| 0,59 | 1674 | 2046 | 2418 | 2790 | 3064 | | | | | |
| 0,60 | 1540 | 1883 | 2225 | 2372 | | | | | | |
| 0,62 | 1587 | 1940 | 2293 | 2646 | 2905 | | | | | |
| 0,64 | 1535 | 1876 | 2217 | 2558 | 2809 | | | | | |
| 0,64 | 1444 | 1765 | 2086 | 2224 | | | | | | |
| 0,69 | 1417 | 1731 | 2046 | 2361 | 2592 | | | | | |
| 0,75 | 1475 | 1803 | 2131 | 2459 | 3033 | 3163 | | | | |
| 0,75 | 1315 | 1608 | 1900 | 2192 | 2407 | | | | | |
| 0,80 | 1383 | 1690 | 1998 | 2305 | 2843 | 2965 | | | | |
| 0,80 | 1228 | 1500 | 1773 | 2046 | 2247 | | | | | |
| 0,85 | 1151 | 1407 | 1662 | 1918 | 2106 | | | | | |
| 0,86 | 1277 | 1560 | 1844 | 2128 | 2624 | 2737 | | | | |
| 0,89 | 1107 | 1352 | 1598 | 1844 | 2275 | 2705 | 3197 | 3223 | | |
| 0,91 | 1207 | 1475 | 1744 | 2012 | 2481 | 2588 | | | | |
| 0,95 | 1037 | 1268 | 1498 | 1729 | 2132 | 2536 | 2997 | 3021 | | |
| 0,96 | 1145 | 1399 | 1653 | 1908 | 2353 | 2454 | | | | |
| 1,00 | 1106 | 1352 | 1598 | 1844 | 2274 | 2372 | | | | |
| 1,03 | 958 | 1170 | 1383 | 1596 | 1968 | 2341 | 2766 | 2789 | | |
| 1,08 | 1021 | 1248 | 1475 | 1702 | 2099 | 2190 | | | | |
| 1,09 | 905 | 1107 | 1308 | 1509 | 1861 | 2213 | 2615 | 2637 | | |
| 1,15 | 859 | 1049 | 1240 | 1431 | 1765 | 2099 | 2480 | 2500 | | |
| 1,16 | 948 | 1159 | 1370 | 1581 | 1950 | 2033 | | | | |
| 1,19 | 830 | 1014 | 1199 | 1383 | 1706 | 2029 | 2398 | 2417 | | |
| 1,25 | 885 | 1082 | 1279 | 1475 | 1820 | 1898 | | | | |
| 1,28 | 766 | 936 | 1107 | 1277 | 1575 | 1873 | 2213 | 2231 | | |
| 1,33 | 830 | 1014 | 1199 | 1383 | 1706 | 1779 | | | | |
| 1,38 | 711 | 869 | 1028 | 1186 | 1462 | 1739 | 2055 | 2072 | | |
| 1,41 | 832 | 1017 | 1201 | 1386 | 1710 | 2033 | 2403 | 2772 | 2915 | |
| 1,48 | 664 | 811 | 959 | 1107 | 1365 | 1623 | 1918 | 1934 | | |
| 1,50 | 780 | 953 | 1126 | 1300 | 1603 | 1906 | 2253 | 2599 | 2733 | |
| 1,58 | 622 | 761 | 899 | 1037 | 1279 | 1522 | 1798 | 1813 | | |
| 1,63 | 720 | 880 | 1040 | 1200 | 1480 | 1759 | 2079 | 2399 | 2523 | |
| 1,72 | 681 | 832 | 983 | 1134 | 1399 | 1663 | 1966 | 2268 | 2385 | |
| 1,81 | 645 | 789 | 932 | 1076 | 1326 | 1577 | 1864 | 2151 | 2262 | |
| 1,88 | 624 | 762 | 901 | 1040 | 1282 | 1525 | 1802 | 2079 | 2187 | |
| 2,03 | 576 | 704 | 832 | 960 | 1184 | 1408 | 1663 | 1919 | 2018 | |
| 2,19 | 535 | 654 | 772 | 891 | 1099 | 1307 | 1545 | 1782 | 1874 | |
| 2,34 | 499 | 610 | 721 | 832 | 1026 | 1220 | 1442 | 1663 | 1749 | |
| 2,50 | 468 | 572 | 676 | 780 | 962 | 1144 | 1352 | 1560 | 1640 | |

4/16P - AC2 1800/450 RPM

6/24P - AC2 1200/300 RPM

| ø mm | m/s | kW Async. | | | | | | | | | |
|----------|------|-----------|------|------|------|------|------|------|------|------|------|
| | | 13 | 15 | 18,5 | 22 | 26 | 30 | 37 | 45 | 55 | 75 |
| | | kg | | | | | | | | | |
| 450 1/71 | 0,60 | 2283 | 2634 | 3248 | 3806 | | | | | | |
| 480 1/71 | 0,64 | 2140 | 2469 | 3045 | 3568 | | | | | | |
| 450 1/65 | 0,65 | 2149 | 2479 | 3058 | 3636 | 3953 | | | | | |
| 520 1/71 | 0,69 | 1975 | 2279 | 2811 | 3293 | | | | | | |
| 480 1/65 | 0,70 | 2014 | 2324 | 2867 | 3409 | 3706 | | | | | |
| 550 1/71 | 0,73 | 1868 | 2155 | 2658 | 3114 | | | | | | |
| 520 1/65 | 0,75 | 1859 | 2145 | 2646 | 3147 | 3421 | | | | | |
| 580 1/71 | 0,77 | 1771 | 2043 | 2520 | 2953 | | | | | | |
| 600 1/71 | 0,80 | 1712 | 1975 | 2436 | 2854 | | | | | | |
| 550 1/65 | 0,80 | 1758 | 2028 | 2502 | 2975 | 3235 | | | | | |
| 580 1/65 | 0,84 | 1667 | 1923 | 2372 | 2821 | 3067 | | | | | |
| 650 1/71 | 0,86 | 1580 | 1823 | 2249 | 2635 | | | | | | |
| 600 1/65 | 0,87 | 1611 | 1859 | 2293 | 2727 | 2965 | | | | | |
| 450 1/49 | 0,87 | 1686 | 1946 | 2400 | 2854 | 3373 | 3745 | | | | |
| 700 1/71 | 0,93 | 1467 | 1693 | 2088 | 2446 | | | | | | |
| 480 1/49 | 0,92 | 1581 | 1824 | 2250 | 2675 | 3162 | 3511 | | | | |
| 650 1/65 | 0,94 | 1487 | 1716 | 2117 | 2517 | 2737 | | | | | |
| 750 1/71 | 1,00 | 1370 | 1580 | 1949 | 2283 | | | | | | |
| 520 1/49 | 1,00 | 1459 | 1684 | 2077 | 2470 | 2919 | 3241 | | | | |
| 700 1/65 | 1,01 | 1381 | 1594 | 1966 | 2337 | 2542 | | | | | |
| 800 1/71 | 1,06 | 1284 | 1482 | 1827 | 2141 | | | | | | |
| 550 1/49 | 1,06 | 1380 | 1592 | 1963 | 2335 | 2759 | 3064 | | | | |
| 750 1/65 | 1,09 | 1289 | 1487 | 1835 | 2182 | 2372 | | | | | |
| 580 1/49 | 1,12 | 1308 | 1510 | 1862 | 2214 | 2617 | 2905 | | | | |
| 600 1/49 | 1,15 | 1265 | 1459 | 1800 | 2140 | 2529 | 2809 | | | | |
| 800 1/65 | 1,16 | 1209 | 1395 | 1720 | 2045 | 2224 | | | | | |
| 650 1/49 | 1,25 | 1167 | 1347 | 1661 | 1976 | 2335 | 2592 | | | | |
| 700 1/49 | 1,35 | 1212 | 1399 | 1725 | 2052 | 2425 | 2798 | 3163 | | | |
| 450 2/63 | 1,35 | 1084 | 1251 | 1543 | 1835 | 2168 | 2407 | | | | |
| 750 1/49 | 1,44 | 1137 | 1312 | 1618 | 1924 | 2273 | 2623 | 2965 | | | |
| 480 2/63 | 1,44 | 1012 | 1167 | 1440 | 1712 | 2024 | 2247 | | | | |
| 800 1/49 | 1,54 | 949 | 1094 | 1350 | 1605 | 1897 | 2106 | | | | |
| 520 2/63 | 1,56 | 1049 | 1211 | 1493 | 1776 | 2098 | 2421 | 2737 | | | |
| 450 2/53 | 1,60 | 912 | 1052 | 1298 | 1543 | 1824 | 2105 | 2596 | 3157 | 3223 | |
| 550 2/63 | 1,65 | 992 | 1145 | 1412 | 1679 | 1984 | 2289 | 2588 | | | |
| 480 2/53 | 1,71 | 855 | 987 | 1217 | 1447 | 1710 | 1973 | 2433 | 2960 | 3021 | |
| 580 2/63 | 1,74 | 941 | 1085 | 1339 | 1592 | 1881 | 2171 | 2454 | | | |
| 600 2/63 | 1,80 | 909 | 1049 | 1294 | 1539 | 1819 | 2098 | 2372 | | | |
| 520 2/53 | 1,85 | 789 | 911 | 1123 | 1336 | 1578 | 1821 | 2246 | 2732 | 2789 | |
| 650 2/63 | 1,94 | 839 | 968 | 1194 | 1420 | 1679 | 1937 | 2190 | | | |
| 550 2/53 | 1,96 | 746 | 861 | 1062 | 1263 | 1492 | 1722 | 2124 | 2583 | 2637 | |
| 580 2/53 | 2,06 | 708 | 816 | 1007 | 1197 | 1415 | 1633 | 2014 | 2449 | 2500 | |
| 700 2/63 | 2,09 | 779 | 899 | 1109 | 1319 | 1559 | 1799 | 2033 | | | |
| 600 2/53 | 2,13 | 684 | 789 | 973 | 1157 | 1368 | 1578 | 1947 | 2368 | 2417 | |
| 750 2/63 | 2,24 | 727 | 839 | 1035 | 1231 | 1455 | 1679 | 1898 | | | |
| 650 2/53 | 2,31 | 631 | 728 | 898 | 1068 | 1263 | 1457 | 1797 | 2185 | 2231 | |
| 800 2/63 | 2,39 | 682 | 787 | 971 | 1154 | 1364 | 1574 | 1779 | | | |
| 700 2/53 | 2,49 | 586 | 676 | 834 | 992 | 1173 | 1353 | 1669 | 2029 | 2072 | |
| 450 4/67 | 2,53 | 675 | 779 | 961 | 1142 | 1350 | 1558 | 1921 | 2337 | 2856 | 2915 |
| 750 2/53 | 2,67 | 547 | 631 | 779 | 926 | 1094 | 1263 | 1557 | 1894 | 1934 | |
| 480 4/67 | 2,70 | 633 | 730 | 901 | 1071 | 1266 | 1460 | 1801 | 2191 | 2677 | 2733 |
| 800 2/53 | 2,85 | 513 | 592 | 730 | 868 | 1026 | 1184 | 1460 | 1776 | 1813 | |
| 520 4/67 | 2,93 | 584 | 674 | 831 | 989 | 1168 | 1348 | 1663 | 2022 | 2471 | 2523 |
| 550 4/67 | 3,09 | 552 | 637 | 786 | 935 | 1105 | 1275 | 1572 | 1912 | 2337 | 2385 |
| 580 4/67 | 3,26 | 524 | 604 | 745 | 886 | 1047 | 1209 | 1491 | 1813 | 2216 | 2262 |
| 600 4/67 | 3,38 | 506 | 584 | 720 | 857 | 1013 | 1168 | 1441 | 1752 | 2142 | 2187 |
| 650 4/67 | 3,66 | 467 | 539 | 665 | 791 | 935 | 1078 | 1330 | 1618 | 1977 | 2018 |
| 700 4/67 | 3,94 | 434 | 501 | 618 | 734 | 868 | 1001 | 1235 | 1502 | 1836 | 1874 |
| 750 4/67 | 4,22 | 405 | 467 | 576 | 685 | 810 | 935 | 1153 | 1402 | 1714 | 1749 |
| 800 4/67 | 4,50 | 380 | 438 | 540 | 643 | 759 | 876 | 1081 | 1314 | 1606 | 1640 |

| ø mm | m/s | kW Async. | | | | | | | | | |
|------|------|-----------|------|------|------|------|------|------|------|------|----|
| | | 9 | 11 | 13 | 15 | 18,5 | 22 | 26 | 30 | 37 | 45 |
| | | kg | | | | | | | | | |
| 0,40 | 2270 | 2775 | 3279 | 3806 | | | | | | | |
| 0,42 | 2128 | 2601 | 3074 | 3568 | | | | | | | |
| 0,43 | 2140 | 2615 | 3090 | 3566 | 3953 | | | | | | |
| 0,46 | 1965 | 2401 | 2838 | 3293 | | | | | | | |
| 0,46 | 2006 | 2452 | 2897 | 3343 | 3706 | | | | | | |
| 0,49 | 1857 | 2270 | 2683 | 3114 | | | | | | | |
| 0,50 | 1852 | 2263 | 2674 | 3086 | 3421 | | | | | | |
| 0,51 | 1761 | 2153 | 2544 | 2953 | | | | | | | |
| 0,53 | 1703 | 2081 | 2459 | 2854 | | | | | | | |
| 0,53 | 1751 | 2140 | 2529 | 2918 | 3235 | | | | | | |
| 0,56 | 1660 | 2029 | 2398 | 2767 | 3067 | | | | | | |
| 0,58 | 1572 | 1921 | 2270 | 2635 | | | | | | | |
| 0,58 | 1605 | 1961 | 2318 | 2674 | 2965 | | | | | | |
| 0,58 | 1705 | 2084 | 2463 | 2842 | 3505 | 3745 | | | | | |
| 0,62 | 1459 | 1784 | 2108 | 2446 | | | | | | | |
| 0,62 | 1598 | 1954 | 2309 | 2664 | 3286 | 3511 | | | | | |
| 0,63 | 1481 | 1810 | 2140 | 2469 | 2737 | | | | | | |
| 0,66 | 1362 | 1665 | 1968 | 2283 | | | | | | | |
| 0,67 | 1476 | 1803 | 2131 | 2459 | 3033 | 3241 | | | | | |
| 0,68 | 1375 | 1681 | 1987 | 2292 | 2542 | | | | | | |
| 0,71 | 1277 | 1561 | 1845 | 2141 | | | | | | | |
| 0,71 | 1395 | 1705 | 2015 | 2325 | 2868 | 3064 | | | | | |
| 0,72 | 1284 | 1569 | 1854 | 2140 | 2372 | | | | | | |
| 0,74 | 1323 | 1617 | 1911 | 2205 | 2719 | 2905 | | | | | |
| 0,77 | 1279 | 1563 | 1847 | 2131 | 2629 | 2809 | | | | | |
| 0,77 | 1203 | 1471 | 1738 | 2006 | 2224 | | | | | | |
| 0,83 | 1180 | 1443 | 1705 | 1967 | 2426 | 2592 | | | | | |
| 0,90 | 1229 | 1503 | 1776 | 2049 | 2527 | 3005 | 3163 | | | | |
| 0,90 | 1096 | 1340 | 1583 | 1827 | 2253 | 2407 | | | | | |
| 0,96 | 1153 | 1409 | 1665 | 1921 | 2369 | 2817 | 2965 | | | | |
| 0,96 | 1023 | 1250 | 1478 | 1705 | 2103 | 2247 | | | | | |
| 1,03 | 959 | 1172 | 1385 | 1598 | 1971 | 2106 | | | | | |
| 1,04 | 1064 | 1300 | 1537 | 1773 | 2187 | 2601 | 2737 | | | | |
| 1,07 | 922 | 1127 | 1332 | 1537 | 1895 | 2254 | 2664 | 3074 | 3223 | | |
| 1,10 | 1006 | 1229 | 1453 | 1676 | 2068 | 2459 | 2588 | | | | |
| 1,14 | 864 | 1057 | 1249 | 1441 | 1777 | 2113 | 2497 | 2882 | 3021 | | |
| 1,16 | 954 | 1166 | 1378 | 1590 | 1961 | 2332 | 2454 | | | | |
| 1,20 | 922 | 1127 | 1332 | 1537 | 1895 | 2254 | 2372 | | | | |
| 1,23 | 798 | 975 | 1153 | 1330 | 1640 | 1951 | 2305 | 2660 | 2789 | | |
| 1,30 | 851 | 1040 | 1229 | 1419 | 1750 | 2081 | 2190 | | | | |
| 1,30 | 754 | 922 | 1090 | 1257 | 1551 | 1844 | 2180 | 2515 | 2637 | | |
| 1,38 | 715 | 874 | 1033 | 1192 | 1471 | 1749 | 2067 | 2385 | 2500 | | |
| 1,40 | 790 | 966 | 1142 | 1317 | 1625 | 1932 | 2033 | | | | |
| 1,42 | 692 | 845 | 999 | 1153 | 1422 | 1691 | 1998 | 2305 | 2417 | | |
| 1,50 | 738 | 902 | 1065 | 1229 | 1516 | 1803 | 1898 | | | | |
| 1,54 | 638 | 780 | 922 | 1064 | 1312 | 1561 | 1844 | 2128 | 2231 | | |
| 1,60 | 692 | 845 | 999 | 1153 | 1422 | 1690 | 1779 | | | | |
| 1,66 | 593 | 725 | 856 | 988 | 1219 | 1449 | 1713 | 1976 | 2072 | | |
| 1,69 | 693 | 847 | 1001 | 1155 | 1425 | 1694 | 2002 | 2310 | 2849 | 2915 | |
| 1,78 | 553 | 676 | 799 | 922 | 1137 | 1352 | 1598 | 1844 | 1934 | | |
| 1,80 | 650 | 794 | 939 | 1083 | 1336 | 1588 | 1877 | 2166 | 2671 | 2733 | |
| 1,90 | 519 | 634 | 749 | 864 | 1066 | 1268 | 1498 | 1729 | 1813 | | |
| 1,95 | 600 | 733 | 866 | 1000 | 1233 | 1466 | 1733 | 1999 | 2466 | 2523 | |
| 2,06 | 567 | 693 | 819 | 945 | 1166 | 1386 | 1638 | 1890 | 2331 | 2385 | |
| 2,18 | 538 | 657 | 777 | 896 | 1105 | 1315 | 1554 | 1793 | 2211 | 2262 | |
| 2,25 | 520 | 635 | 751 | 866 | 1069 | 1271 | 1502 | 1733 | 2137 | 2187 | |
| 2,44 | 480 | 586 | 693 | 800 | 986 | 1173 | 1386 | 1600 | 1973 | 2018 | |
| 2,63 | 446 | 545 | 644 | 743 | 916 | 1089 | 1287 | 1485 | 1832 | 1874 | |
| 2,81 | 416 | 508 | 601 | 693 | 855 | 1017 | 1201 | 1386 | 1710 | 1749 | |
| 3,00 | 390 | 477 | 563 | 650 | 801 | 953 | 1126 | 1300 | 1603 | 1640 | |



Carico Statico
Static Load
Charge Statique
Statische Belastung
Carga Estática

M104H - 7500 kg

Motori
Motor
Moteurs
Motoren
Motores

VWF 4 - 6 P
AC2 4/16 - 6/24 P

Peso Riduttore
Reductor Weight
Poids Reducteur
Getriebe Gewicht
Peso Reductor

M104H - 860 kg

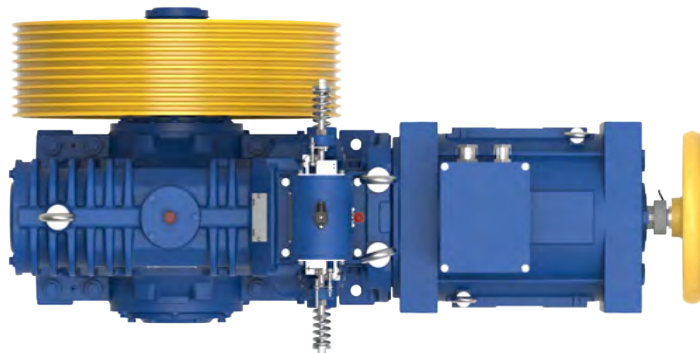
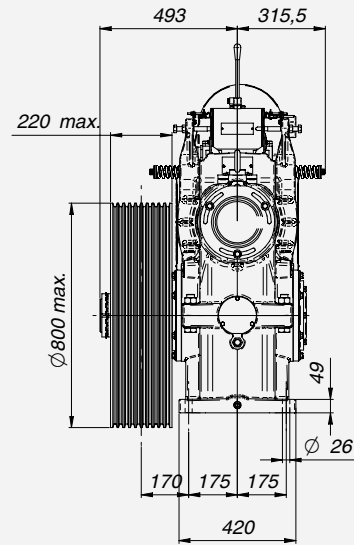
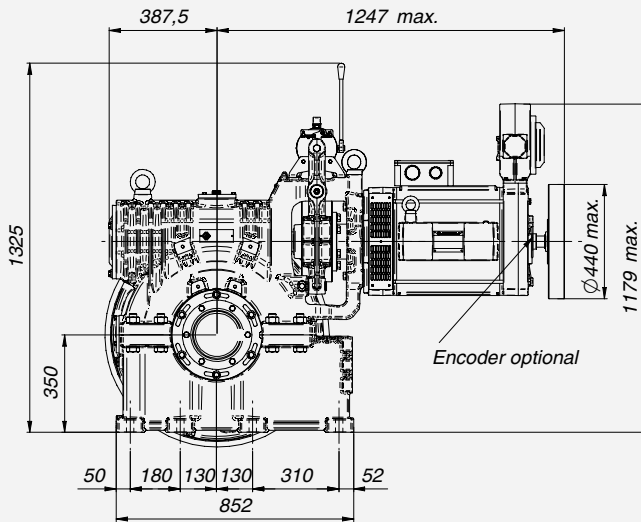
Capacità Olio
Oil Capacity
Capacità Huile
Ölmenge
Capacidad Aceite

38 l

| Rapporti Ratio Rapport Übersetzung Reducción | Momento torcente Torque Moment Moment de Torsion Torsionsmoment Par de Torsion | Rendimento Efficiency Rendement Wirkungsgrad Rendimiento | |
|--|--|--|---------------|
| | Nm | 1500/1800 RPM | 1000/1200 RPM |
| 1/64 | 5776 | 0.79 | 0.74 |
| 1/49 | 5540 | 0.81 | 0.79 |
| 2/55 | 5493 | 0.88 | 0.87 |
| 3/58 | 4610 | 0.91 | 0.90 |
| Freno con sovraeccitazione / Brake with overexcitation Frein avec surexcitation / Bremse mit Übererregung Freno con sobre excitacion | | | |
| 207 / 104V DC - 560 / 70 Watt | | | |

◀ Torna all'indice generale
Back to main index

◀ Torna all'indice argani
Back to gearbox index



4P - VVVF 1500 RPM

6P - VVVF 1000 RPM

| ø mm | m/s | kW Async. | | | | | | | | | m/s | kW Async. | | | | | | | | | |
|------|------|-----------|------|------|------|------|------|------|------|------|------|-----------|------|------|------|------|------|------|------|------|------|
| | | 11 | 13 | 15 | 18,5 | 22 | 26,2 | 30 | 37 | 45 | | 7,5 | 9 | 11 | 13 | 15 | 18,5 | 22 | 26 | 30 | |
| 450 | 1/64 | 0,55 | 2673 | 3159 | 3645 | 4187 | | | | | 0,37 | 2561 | 3073 | 3756 | 4187 | | | | | | |
| 480 | 1/64 | 0,59 | 2506 | 2962 | 3418 | 3925 | | | | | 0,39 | 2401 | 2881 | 3521 | 3925 | | | | | | |
| 520 | 1/64 | 0,64 | 2313 | 2734 | 3155 | 3623 | | | | | 0,43 | 2216 | 2660 | 3251 | 3623 | | | | | | |
| 550 | 1/64 | 0,67 | 2187 | 2585 | 2983 | 3426 | | | | | 0,45 | 2095 | 2514 | 3073 | 3426 | | | | | | |
| 580 | 1/64 | 0,71 | 2074 | 2451 | 2828 | 3248 | | | | | 0,47 | 1987 | 2384 | 2914 | 3248 | | | | | | |
| 450 | 1/49 | 0,72 | 2099 | 2480 | 2862 | 3529 | 4016 | | | | 0,48 | 2093 | 2512 | 3070 | 3628 | 4016 | | | | | |
| 600 | 1/64 | 0,74 | 2005 | 2370 | 2734 | 3140 | | | | | 0,49 | 1921 | 2305 | 2817 | 3140 | | | | | | |
| 480 | 1/49 | 0,77 | 1967 | 2325 | 2683 | 3309 | 3765 | | | | 0,51 | 1962 | 2355 | 2878 | 3402 | 3765 | | | | | |
| 650 | 1/64 | 0,80 | 1851 | 2187 | 2524 | 2899 | | | | | 0,53 | 1773 | 2128 | 2600 | 2899 | | | | | | |
| 520 | 1/49 | 0,83 | 1816 | 2146 | 2476 | 3054 | 3475 | | | | 0,56 | 1812 | 2174 | 2657 | 3140 | 3475 | | | | | |
| 700 | 1/64 | 0,86 | 1719 | 2031 | 2344 | 2692 | | | | | 0,57 | 1646 | 1976 | 2415 | 2692 | | | | | | |
| 550 | 1/49 | 0,88 | 1717 | 2029 | 2341 | 2888 | 3286 | | | | 0,59 | 1713 | 2055 | 2512 | 2969 | 3286 | | | | | |
| 750 | 1/64 | 0,92 | 1604 | 1896 | 2187 | 2512 | | | | | 0,61 | 1537 | 1844 | 2254 | 2512 | | | | | | |
| 580 | 1/49 | 0,93 | 1628 | 1924 | 2220 | 2738 | 3116 | | | | 0,62 | 1624 | 1949 | 2382 | 2815 | 3116 | | | | | |
| 600 | 1/49 | 0,96 | 1574 | 1860 | 2146 | 2647 | 3012 | | | | 0,64 | 1570 | 1884 | 2303 | 2721 | 3012 | | | | | |
| 800 | 1/64 | 0,98 | 1504 | 1777 | 2051 | 2355 | | | | | 0,65 | 1441 | 1729 | 2113 | 2355 | | | | | | |
| 650 | 1/49 | 1,04 | 1453 | 1717 | 1981 | 2443 | 2780 | | | | 0,69 | 1449 | 1739 | 2126 | 2512 | 2780 | | | | | |
| 700 | 1/49 | 1,12 | 1349 | 1594 | 1840 | 2269 | 2582 | | | | 0,75 | 1346 | 1615 | 1974 | 2333 | 2582 | | | | | |
| 750 | 1/49 | 1,20 | 1259 | 1488 | 1717 | 2118 | 2409 | | | | 0,80 | 1256 | 1507 | 1842 | 2177 | 2409 | | | | | |
| 800 | 1/49 | 1,28 | 1180 | 1395 | 1610 | 1985 | 2259 | | | | 0,85 | 1177 | 1413 | 1727 | 2041 | 2259 | | | | | |
| 450 | 2/55 | 1,29 | 1280 | 1512 | 1745 | 2152 | 2559 | 3048 | 3490 | 3982 | 0,86 | 1294 | 1553 | 1898 | 2243 | 2588 | 3191 | 3795 | 3982 | | |
| 480 | 2/55 | 1,37 | 1200 | 1418 | 1636 | 2018 | 2399 | 2857 | 3272 | 3733 | 0,91 | 1213 | 1456 | 1779 | 2102 | 2426 | 2992 | 3558 | 3733 | | |
| 520 | 2/55 | 1,49 | 1107 | 1309 | 1510 | 1862 | 2215 | 2637 | 3020 | 3446 | 0,99 | 1120 | 1344 | 1642 | 1941 | 2239 | 2762 | 3284 | 3446 | | |
| 550 | 2/55 | 1,57 | 1047 | 1237 | 1428 | 1761 | 2094 | 2494 | 2855 | 3258 | 1,05 | 1059 | 1270 | 1553 | 1835 | 2117 | 2611 | 3105 | 3258 | | |
| 580 | 2/55 | 1,66 | 993 | 1173 | 1354 | 1670 | 1986 | 2365 | 2708 | 3089 | 1,10 | 1004 | 1205 | 1472 | 1740 | 2008 | 2476 | 2944 | 3089 | | |
| 600 | 2/55 | 1,71 | 960 | 1134 | 1309 | 1614 | 1919 | 2286 | 2617 | 2986 | 1,14 | 970 | 1164 | 1423 | 1682 | 1941 | 2393 | 2846 | 2986 | | |
| 450 | 3/58 | 1,83 | 930 | 1099 | 1269 | 1565 | 1860 | 2216 | 2537 | 3129 | 3342 | 1,22 | 941 | 1129 | 1380 | 1631 | 1882 | 2321 | 2760 | 3262 | 3342 |
| 650 | 2/55 | 1,86 | 886 | 1047 | 1208 | 1490 | 1772 | 2110 | 2416 | 2757 | 1,24 | 896 | 1075 | 1314 | 1553 | 1791 | 2209 | 2627 | 2757 | | |
| 480 | 3/58 | 1,95 | 872 | 1031 | 1189 | 1467 | 1744 | 2077 | 2378 | 2933 | 3133 | 1,30 | 882 | 1059 | 1294 | 1529 | 1764 | 2176 | 2588 | 3058 | 3133 |
| 700 | 2/55 | 2,00 | 823 | 972 | 1122 | 1383 | 1645 | 1959 | 2243 | 2560 | 1,33 | 832 | 998 | 1220 | 1442 | 1663 | 2052 | 2440 | 2560 | | |
| 520 | 3/58 | 2,11 | 805 | 951 | 1098 | 1354 | 1610 | 1917 | 2196 | 2708 | 2892 | 1,41 | 814 | 977 | 1194 | 1411 | 1629 | 2009 | 2389 | 2823 | 2892 |
| 750 | 2/55 | 2,14 | 768 | 907 | 1047 | 1291 | 1535 | 1829 | 2094 | 2389 | 1,43 | 776 | 932 | 1139 | 1346 | 1553 | 1915 | 2277 | 2389 | | |
| 550 | 3/58 | 2,23 | 761 | 899 | 1038 | 1280 | 1522 | 1813 | 2076 | 2560 | 2734 | 1,49 | 770 | 924 | 1129 | 1334 | 1540 | 1899 | 2258 | 2669 | 2734 |
| 800 | 2/55 | 2,28 | 720 | 851 | 981 | 1211 | 1440 | 1714 | 1963 | 2240 | 1,52 | 728 | 873 | 1067 | 1261 | 1456 | 1795 | 2135 | 2240 | | |
| 580 | 3/58 | 2,36 | 722 | 853 | 984 | 1214 | 1443 | 1719 | 1968 | 2428 | 2593 | 1,57 | 730 | 876 | 1071 | 1265 | 1460 | 1801 | 2141 | 2531 | 2593 |
| 600 | 3/58 | 2,44 | 698 | 825 | 951 | 1173 | 1395 | 1662 | 1903 | 2347 | 2506 | 1,62 | 706 | 847 | 1035 | 1223 | 1411 | 1741 | 2070 | 2446 | 2506 |
| 650 | 3/58 | 2,64 | 644 | 761 | 878 | 1083 | 1288 | 1534 | 1756 | 2166 | 2313 | 1,76 | 651 | 782 | 955 | 1129 | 1303 | 1607 | 1911 | 2258 | 2313 |
| 700 | 3/58 | 2,84 | 598 | 707 | 815 | 1006 | 1196 | 1424 | 1631 | 2012 | 2148 | 1,90 | 605 | 726 | 887 | 1048 | 1210 | 1492 | 1774 | 2097 | 2148 |
| 750 | 3/58 | 3,05 | 558 | 660 | 761 | 939 | 1116 | 1329 | 1522 | 1877 | 2005 | 2,03 | 565 | 677 | 828 | 979 | 1129 | 1393 | 1656 | 1957 | 2005 |
| 800 | 3/58 | 3,25 | 523 | 618 | 714 | 880 | 1047 | 1246 | 1427 | 1760 | 1880 | 2,17 | 529 | 635 | 776 | 917 | 1059 | 1306 | 1553 | 1835 | 1880 |

4/16P - AC2 1500/375 RPM

6/24P - AC2 1000/250 RPM

| ø mm | | kW Async. | | | | | | | | | | | | | | | | | | |
|------|------|-----------|------|------|------|------|------|------|------|------|------|--|--|--|--|--|--|--|--|--|
| | | kg | | | | | | | | | | | | | | | | | | |
| | | 13 | 15 | 18,5 | 22 | 26 | 30 | 37 | 45 | 55 | | | | | | | | | | |
| 450 | 1/64 | 0,55 | 2747 | 3170 | 3910 | 4187 | | | | | | | | | | | | | | |
| 480 | 1/64 | 0,59 | 2576 | 2972 | 3665 | 3925 | | | | | | | | | | | | | | |
| 520 | 1/64 | 0,64 | 2377 | 2743 | 3383 | 3623 | | | | | | | | | | | | | | |
| 550 | 1/64 | 0,67 | 2248 | 2594 | 3199 | 3426 | | | | | | | | | | | | | | |
| 580 | 1/64 | 0,71 | 2132 | 2459 | 3033 | 3248 | | | | | | | | | | | | | | |
| 450 | 1/49 | 0,72 | 2157 | 2488 | 3069 | 3650 | 4016 | | | | | | | | | | | | | |
| 600 | 1/64 | 0,74 | 2060 | 2377 | 2932 | 3140 | | | | | | | | | | | | | | |
| 480 | 1/49 | 0,77 | 2022 | 2333 | 2877 | 3422 | 3765 | | | | | | | | | | | | | |
| 650 | 1/64 | 0,80 | 1902 | 2195 | 2707 | 2899 | | | | | | | | | | | | | | |
| 520 | 1/49 | 0,83 | 1866 | 2153 | 2656 | 3158 | 3475 | | | | | | | | | | | | | |
| 700 | 1/64 | 0,86 | 1766 | 2038 | 2513 | 2692 | | | | | | | | | | | | | | |
| 550 | 1/49 | 0,88 | 1765 | 2036 | 2511 | 2986 | 3286 | | | | | | | | | | | | | |
| 750 | 1/64 | 0,92 | 1648 | 1902 | 2346 | 2512 | | | | | | | | | | | | | | |
| 580 | 1/49 | 0,93 | 1673 | 1931 | 2381 | 2832 | 3116 | | | | | | | | | | | | | |
| 600 | 1/49 | 0,96 | 1617 | 1866 | 2302 | 2737 | 3012 | | | | | | | | | | | | | |
| 800 | 1/64 | 0,98 | 1545 | 1783 | 2199 | 2355 | | | | | | | | | | | | | | |
| 650 | 1/49 | 1,04 | 1493 | 1723 | 2125 | 2527 | 2780 | | | | | | | | | | | | | |
| 700 | 1/49 | 1,12 | 1386 | 1600 | 1973 | 2346 | 2582 | | | | | | | | | | | | | |
| 750 | 1/49 | 1,20 | 1294 | 1493 | 1841 | 2190 | 2409 | | | | | | | | | | | | | |
| 800 | 1/49 | 1,28 | 1213 | 1400 | 1726 | 2053 | 2259 | | | | | | | | | | | | | |
| 450 | 2/55 | 1,29 | 1315 | 1517 | 1871 | 2225 | 2630 | 3035 | 3743 | 3982 | | | | | | | | | | |
| 480 | 2/55 | 1,37 | 1233 | 1422 | 1754 | 2086 | 2466 | 2845 | 3509 | 3733 | | | | | | | | | | |
| 520 | 2/55 | 1,49 | 1138 | 1313 | 1619 | 1926 | 2276 | 2626 | 3239 | 3446 | | | | | | | | | | |
| 550 | 2/55 | 1,57 | 1076 | 1241 | 1531 | 1821 | 2152 | 2483 | 3062 | 3258 | | | | | | | | | | |
| 580 | 2/55 | 1,66 | 1020 | 1177 | 1452 | 1727 | 2040 | 2354 | 2904 | 3089 | | | | | | | | | | |
| 600 | 2/55 | 1,71 | 986 | 1138 | 1403 | 1669 | 1972 | 2276 | 2807 | 2986 | | | | | | | | | | |
| 450 | 3/58 | 1,83 | 956 | 1103 | 1360 | 1618 | 1912 | 2206 | 2721 | 3309 | 3342 | | | | | | | | | |
| 650 | 2/55 | 1,86 | 910 | 1050 | 1296 | 1541 | 1821 | 2101 | 2591 | 2757 | | | | | | | | | | |
| 480 | 3/58 | 1,95 | 896 | 1034 | 1275 | 1517 | 1792 | 2068 | 2551 | 3102 | 3133 | | | | | | | | | |
| 700 | 2/55 | 2,00 | 845 | 975 | 1203 | 1431 | 1691 | 1951 | 2406 | 2560 | | | | | | | | | | |
| 520 | 3/58 | 2,11 | 827 | 955 | 1177 | 1400 | 1655 | 1909 | 2355 | 2864 | 2892 | | | | | | | | | |
| 750 | 2/55 | 2,14 | 789 | 910 | 1123 | 1335 | 1578 | 1821 | 2246 | 2389 | | | | | | | | | | |
| 550 | 3/58 | 2,23 | 782 | 903 | 1113 | 1324 | 1564 | 1805 | 2226 | 2708 | 2734 | | | | | | | | | |
| 800 | 2/55 | 2,28 | 740 | 853 | 1053 | 1252 | 1479 | 1707 | 2105 | 2240 | | | | | | | | | | |
| 580 | 3/58 | 2,36 | 742 | 856 | 1056 | 1255 | 1483 | 1712 | 2111 | 2567 | 2593 | | | | | | | | | |
| 600 | 3/58 | 2,44 | 717 | 827 | 1020 | 1213 | 1434 | 1655 | 2041 | 2482 | 2506 | | | | | | | | | |
| 650 | 3/58 | 2,64 | 662 | 764 | 942 | 1120 | 1324 | 1527 | 1884 | 2291 | 2313 | | | | | | | | | |
| 700 | 3/58 | 2,84 | 615 | 709 | 875 | 1040 | 1229 | 1418 | 1749 | 2127 | 2148 | | | | | | | | | |
| 750 | 3/58 | 3,05 | 574 | 662 | 816 | 971 | 1147 | 1324 | 1633 | 1986 | 2005 | | | | | | | | | |
| 800 | 3/58 | 3,25 | 538 | 620 | 765 | 910 | 1075 | 1241 | 1530 | 1861 | 1880 | | | | | | | | | |

| ø mm | | kW Async. | | | | | | | | | | | | | | | | | | |
|------|------|-----------|------|------|------|------|------|------|----|--|--|--|--|--|--|--|--|--|--|--|
| | | kg | | | | | | | | | | | | | | | | | | |
| | | 9 | 11 | 13 | 15 | 18,5 | 22 | 26 | 30 | | | | | | | | | | | |
| 0,37 | 2672 | 3266 | 3860 | 4187 | | | | | | | | | | | | | | | | |
| 0,39 | 2505 | 3062 | 3619 | 3925 | | | | | | | | | | | | | | | | |
| 0,43 | 2313 | 2827 | 3341 | 3623 | | | | | | | | | | | | | | | | |
| 0,45 | 2187 | 2672 | 3158 | 3426 | | | | | | | | | | | | | | | | |
| 0,47 | 2073 | 2534 | 2995 | 3248 | | | | | | | | | | | | | | | | |
| 0,48 | 2184 | 2670 | 3155 | 3641 | 4016 | | | | | | | | | | | | | | | |
| 0,49 | 2004 | 2450 | 2895 | 3140 | | | | | | | | | | | | | | | | |
| 0,51 | 2048 | 2503 | 2958 | 3413 | 3765 | | | | | | | | | | | | | | | |
| 0,53 | 1850 | 2261 | 2672 | 2899 | | | | | | | | | | | | | | | | |
| 0,56 | 1890 | 2310 | 2730 | 3150 | 3475 | | | | | | | | | | | | | | | |
| 0,57 | 1718 | 2100 | 2482 | 2692 | | | | | | | | | | | | | | | | |
| 0,59 | 1787 | 2184 | 2581 | 2979 | 3286 | | | | | | | | | | | | | | | |
| 0,61 | 1603 | 1960 | 2316 | 2512 | | | | | | | | | | | | | | | | |
| 0,62 | 1695 | 2071 | 2448 | 2825 | 3116 | | | | | | | | | | | | | | | |
| 0,64 | 1638 | 2002 | 2366 | 2730 | 3012 | | | | | | | | | | | | | | | |
| 0,65 | 1503 | 1837 | 2171 | 2355 | | | | | | | | | | | | | | | | |
| 0,69 | 1512 | 1848 | 2184 | 2520 | 2780 | | | | | | | | | | | | | | | |
| 0,75 | 1404 | 1716 | 2028 | 2340 | 2582 | | | | | | | | | | | | | | | |
| 0,80 | 1311 | 1602 | 1893 | 2184 | 2409 | | | | | | | | | | | | | | | |
| 0,85 | 1229 | 1502 | 1775 | 2048 | 2259 | | | | | | | | | | | | | | | |
| 0,86 | 1350 | 1650 | 1950 | 2250 | 2775 | 3300 | 3900 | | | | | | | | | | | | | |
| 0,91 | 1266 | 1547 | 1828 | 2109 | 2602 | 3094 | 3656 | | | | | | | | | | | | | |
| 0,99 | 1168 | 1428 | 1688 | 1947 | 2401 | 2856 | 3375 | | | | | | | | | | | | | |
| 1,05 | 1105 | 1350 | 1595 | 1841 | 2271 | 2700 | 3191 | | | | | | | | | | | | | |
| 1,10 | 1047 | 1280 | 1513 | 1746 | 2153 | 2560 | 3026 | | | | | | | | | | | | | |
| 1,14 | 1013 | 1238 | 1463 | 1688 | 2081 | 2475 | 2925 | | | | | | | | | | | | | |
| 1,22 | 982 | 1200 | 1418 | 1636 | 2018 | 2400 | 2836 | 3273 | | | | | | | | | | | | |
| 1,24 | 935 | 1142 | 1350 | 1558 | 1921 | 2285 | 2700 | | | | | | | | | | | | | |
| 1,30 | 920 | 1125 | 1330 | 1534 | 1892 | 2250 | 2659 | 3068 | | | | | | | | | | | | |
| 1,33 | 868 | 1061 | 1254 | 1446 | 1784 | 2121 | 2507 | | | | | | | | | | | | | |
| 1,41 | 850 | 1038 | 1227 | 1416 | 1747 | 2077 | 2455 | 2832 | | | | | | | | | | | | |
| 1,43 | 810 | 990 | 1170 | 1350 | 1665 | 1980 | 2340 | | | | | | | | | | | | | |
| 1,49 | 803 | 982 | 1160 | 1339 | 1651 | 1964 | 2321 | 2678 | | | | | | | | | | | | |
| 1,52 | 759 | 928 | 1097 | 1266 | 1561 | 1856 | 2194 | | | | | | | | | | | | | |
| 1,57 | 762 | 931 | 1100 | 1270 | 1566 | 1862 | 2201 | 2539 | | | | | | | | | | | | |
| 1,62 | 736 | 900 | 1064 | 1227 | 1514 | 1800 | 2127 | 2455 | | | | | | | | | | | | |
| 1,76 | 680 | 831 | 982 | 1133 | 1397 | 1662 | 1964 | 2266 | | | | | | | | | | | | |
| 1,90 | 631 | 771 | 912 | 1052 | 1297 | 1543 | 1823 | 2104 | | | | | | | | | | | | |
| 2,03 | 589 | 720 | 851 | 982 | 1211 | 1440 | 1702 | 1964 | | | | | | | | | | | | |
| 2,17 | 552 | 675 | 798 | 920 | 1135 | 1350 | 1595 | 1841 | | | | | | | | | | | | |

4P - VVVF 1800 RPM

6P - VVVF 1200 RPM

| ø mm | m/s | kW Async. | | | | | | | | | | m/s | kW Async. | | | | | | | | | | |
|------|------|-----------|------|------|------|------|------|------|------|------|------|------|-----------|------|------|------|------|------|------|------|------|------|------|
| | | kg | | | | | | | | | | | kg | | | | | | | | | | |
| | | 11 | 13 | 15 | 18,5 | 22 | 26 | 30 | 37 | 45 | 55 | | 7,5 | 9 | 11 | 13 | 15 | 18,5 | 22 | 26 | 30 | 37 | |
| 450 | 1/64 | 0,66 | 2228 | 2633 | 3038 | 3747 | 4187 | | | | | 0,44 | 2134 | 2561 | 3130 | 3699 | 4187 | | | | | | |
| 480 | 1/64 | 0,71 | 2089 | 2468 | 2848 | 3513 | 3925 | | | | | 0,47 | 2001 | 2401 | 2935 | 3468 | 3925 | | | | | | |
| 520 | 1/64 | 0,77 | 1928 | 2278 | 2629 | 3242 | 3623 | | | | | 0,51 | 1847 | 2216 | 2709 | 3201 | 3623 | | | | | | |
| 550 | 1/64 | 0,81 | 1823 | 2154 | 2486 | 3066 | 3426 | | | | | 0,54 | 1746 | 2095 | 2561 | 3027 | 3426 | | | | | | |
| 580 | 1/64 | 0,85 | 1728 | 2043 | 2357 | 2907 | 3248 | | | | | 0,57 | 1656 | 1987 | 2429 | 2870 | 3248 | | | | | | |
| 450 | 1/49 | 0,87 | 1749 | 2067 | 2385 | 2941 | 3498 | 4016 | | | | 0,58 | 1744 | 2093 | 2558 | 3024 | 3489 | 4016 | | | | | |
| 600 | 1/64 | 0,88 | 1671 | 1975 | 2278 | 2810 | 3140 | | | | | 0,59 | 1601 | 1921 | 2348 | 2774 | 3140 | | | | | | |
| 480 | 1/49 | 0,92 | 1640 | 1938 | 2236 | 2757 | 3279 | 3765 | | | | 0,62 | 1635 | 1962 | 2399 | 2835 | 3271 | 3765 | | | | | |
| 650 | 1/64 | 0,96 | 1542 | 1823 | 2103 | 2594 | 2899 | | | | | 0,64 | 1478 | 1773 | 2167 | 2561 | 2899 | | | | | | |
| 520 | 1/49 | 1,00 | 1513 | 1789 | 2064 | 2545 | 3027 | 3475 | | | | 0,67 | 1510 | 1812 | 2214 | 2617 | 3019 | 3475 | | | | | |
| 700 | 1/64 | 1,03 | 1432 | 1693 | 1953 | 2409 | 2692 | | | | | 0,69 | 1372 | 1646 | 2012 | 2378 | 2692 | | | | | | |
| 550 | 1/49 | 1,06 | 1431 | 1691 | 1951 | 2406 | 2862 | 3286 | | | | 0,71 | 1427 | 1713 | 2093 | 2474 | 2855 | 3286 | | | | | |
| 750 | 1/64 | 1,10 | 1337 | 1580 | 1823 | 2248 | 2512 | | | | | 0,74 | 1281 | 1537 | 1878 | 2220 | 2512 | | | | | | |
| 580 | 1/49 | 1,12 | 1357 | 1604 | 1850 | 2282 | 2714 | 3116 | | | | 0,74 | 1353 | 1624 | 1985 | 2346 | 2707 | 3116 | | | | | |
| 600 | 1/49 | 1,15 | 1312 | 1550 | 1789 | 2206 | 2623 | 3012 | | | | 0,77 | 1308 | 1570 | 1919 | 2268 | 2617 | 3012 | | | | | |
| 800 | 1/64 | 1,18 | 1253 | 1481 | 1709 | 2108 | 2355 | | | | | 0,79 | 1200 | 1441 | 1761 | 2081 | 2355 | | | | | | |
| 650 | 1/49 | 1,25 | 1211 | 1431 | 1651 | 2036 | 2421 | 2780 | | | | 0,83 | 1208 | 1449 | 1771 | 2093 | 2415 | 2780 | | | | | |
| 700 | 1/49 | 1,35 | 1124 | 1329 | 1533 | 1891 | 2249 | 2582 | | | | 0,90 | 1121 | 1346 | 1645 | 1944 | 2243 | 2582 | | | | | |
| 750 | 1/49 | 1,44 | 1049 | 1240 | 1431 | 1765 | 2099 | 2409 | | | | 0,96 | 1047 | 1256 | 1535 | 1814 | 2093 | 2409 | | | | | |
| 800 | 1/49 | 1,54 | 984 | 1163 | 1341 | 1654 | 1967 | 2259 | | | | 1,03 | 981 | 1177 | 1439 | 1701 | 1962 | 2259 | | | | | |
| 450 | 2/55 | 1,54 | 1066 | 1260 | 1454 | 1793 | 2133 | 2540 | 2908 | 3587 | 3982 | 1,03 | 1078 | 1294 | 1581 | 1869 | 2156 | 2659 | 3163 | 3738 | 3982 | | |
| 480 | 2/55 | 1,65 | 1000 | 1181 | 1363 | 1681 | 1999 | 2381 | 2726 | 3363 | 3733 | 1,10 | 1011 | 1213 | 1482 | 1752 | 2022 | 2493 | 2965 | 3504 | 3733 | | |
| 520 | 2/55 | 1,78 | 923 | 1091 | 1258 | 1552 | 1846 | 2198 | 2517 | 3104 | 3446 | 1,19 | 933 | 1120 | 1368 | 1617 | 1866 | 2301 | 2737 | 3234 | 3446 | | |
| 550 | 2/55 | 1,88 | 872 | 1031 | 1190 | 1467 | 1745 | 2078 | 2379 | 2935 | 3258 | 1,26 | 882 | 1059 | 1294 | 1529 | 1764 | 2176 | 2588 | 3058 | 3258 | | |
| 580 | 2/55 | 1,99 | 827 | 978 | 1128 | 1391 | 1655 | 1970 | 2256 | 2783 | 3089 | 1,33 | 836 | 1004 | 1227 | 1450 | 1673 | 2063 | 2454 | 2900 | 3089 | | |
| 600 | 2/55 | 2,06 | 800 | 945 | 1091 | 1345 | 1599 | 1905 | 2181 | 2690 | 2986 | 1,37 | 809 | 970 | 1186 | 1402 | 1617 | 1995 | 2372 | 2803 | 2986 | | |
| 450 | 3/58 | 2,19 | 775 | 916 | 1057 | 1304 | 1550 | 1846 | 2114 | 2608 | 3171 | 3342 | 1,46 | 784 | 941 | 1150 | 1359 | 1568 | 1934 | 2300 | 2718 | 3136 | 3342 |
| 650 | 2/55 | 2,23 | 738 | 872 | 1007 | 1242 | 1476 | 1758 | 2013 | 2483 | 2757 | 1,49 | 746 | 896 | 1095 | 1294 | 1493 | 1841 | 2189 | 2588 | 2757 | | |
| 480 | 3/58 | 2,34 | 727 | 859 | 991 | 1222 | 1454 | 1731 | 1982 | 2445 | 2973 | 3133 | 1,56 | 735 | 882 | 1078 | 1274 | 1470 | 1813 | 2156 | 2548 | 2940 | 3133 |
| 700 | 2/55 | 2,40 | 685 | 810 | 935 | 1153 | 1371 | 1633 | 1870 | 2306 | 2560 | 1,60 | 693 | 832 | 1017 | 1201 | 1386 | 1710 | 2033 | 2403 | 2560 | | |
| 520 | 3/58 | 2,53 | 671 | 793 | 915 | 1128 | 1342 | 1598 | 1830 | 2256 | 2744 | 2892 | 1,69 | 679 | 814 | 995 | 1176 | 1357 | 1674 | 1990 | 2352 | 2714 | 2892 |
| 750 | 2/55 | 2,57 | 640 | 756 | 872 | 1076 | 1280 | 1524 | 1745 | 2152 | 2389 | 1,71 | 647 | 776 | 949 | 1121 | 1294 | 1596 | 1898 | 2243 | 2389 | | |
| 550 | 3/58 | 2,68 | 634 | 750 | 865 | 1067 | 1269 | 1511 | 1730 | 2133 | 2595 | 2734 | 1,79 | 642 | 770 | 941 | 1112 | 1283 | 1582 | 1882 | 2224 | 2566 | 2734 |
| 800 | 2/55 | 2,74 | 600 | 709 | 818 | 1009 | 1200 | 1429 | 1636 | 2018 | 2240 | 1,83 | 606 | 728 | 889 | 1051 | 1213 | 1496 | 1779 | 2102 | 2240 | | |
| 580 | 3/58 | 2,83 | 601 | 711 | 820 | 1012 | 1203 | 1433 | 1640 | 2023 | 2460 | 2593 | 1,88 | 608 | 730 | 892 | 1054 | 1217 | 1501 | 1785 | 2109 | 2433 | 2593 |
| 600 | 3/58 | 2,92 | 581 | 687 | 793 | 978 | 1163 | 1385 | 1586 | 1956 | 2378 | 2506 | 1,95 | 588 | 706 | 863 | 1019 | 1176 | 1451 | 1725 | 2039 | 2352 | 2506 |
| 650 | 3/58 | 3,17 | 537 | 634 | 732 | 903 | 1073 | 1278 | 1464 | 1805 | 2196 | 2313 | 2,11 | 543 | 651 | 796 | 941 | 1086 | 1339 | 1592 | 1882 | 2171 | 2313 |
| 700 | 3/58 | 3,41 | 498 | 589 | 680 | 838 | 997 | 1187 | 1359 | 1676 | 2039 | 2148 | 2,27 | 504 | 605 | 739 | 874 | 1008 | 1243 | 1479 | 1747 | 2016 | 2148 |
| 750 | 3/58 | 3,66 | 465 | 550 | 634 | 782 | 930 | 1108 | 1269 | 1565 | 1903 | 2005 | 2,44 | 470 | 565 | 690 | 815 | 941 | 1160 | 1380 | 1631 | 1882 | 2005 |
| 800 | 3/58 | 3,90 | 436 | 515 | 595 | 733 | 872 | 1039 | 1189 | 1467 | 1784 | 1880 | 2,60 | 441 | 529 | 647 | 765 | 882 | 1088 | 1294 | 1529 | 1764 | 1880 |

4/16P - AC2 1800/450 RPM

6/24P - AC2 1200/300 RPM

| ø mm | m/s | kW Async. | | | | | | | | | |
|------|------|-----------|------|------|------|------|------|------|------|------|------|
| | | 13 | 15 | 18,5 | 22 | 26 | 30 | 37 | 45 | 55 | |
| | | kg | | | | | | | | | |
| 450 | 1/64 | 0,66 | 2289 | 2642 | 3258 | 3874 | 4187 | | | | |
| 480 | 1/64 | 0,71 | 2146 | 2477 | 3054 | 3632 | 3925 | | | | |
| 520 | 1/64 | 0,77 | 1981 | 2286 | 2819 | 3353 | 3623 | | | | |
| 550 | 1/64 | 0,81 | 1873 | 2161 | 2666 | 3170 | 3426 | | | | |
| 580 | 1/64 | 0,85 | 1776 | 2050 | 2528 | 3006 | 3248 | | | | |
| 450 | 1/49 | 0,87 | 1797 | 2074 | 2558 | 3041 | 3594 | 4016 | | | |
| 600 | 1/64 | 0,88 | 1717 | 1981 | 2444 | 2906 | 3140 | | | | |
| 480 | 1/49 | 0,92 | 1685 | 1944 | 2398 | 2851 | 3370 | 3765 | | | |
| 650 | 1/64 | 0,96 | 1585 | 1829 | 2256 | 2682 | 2899 | | | | |
| 520 | 1/49 | 1,00 | 1555 | 1795 | 2213 | 2632 | 3111 | 3475 | | | |
| 700 | 1/64 | 1,03 | 1472 | 1698 | 2094 | 2491 | 2692 | | | | |
| 550 | 1/49 | 1,06 | 1470 | 1697 | 2093 | 2488 | 2941 | 3286 | | | |
| 750 | 1/64 | 1,10 | 1374 | 1585 | 1955 | 2325 | 2512 | | | | |
| 580 | 1/49 | 1,12 | 1394 | 1609 | 1984 | 2360 | 2789 | 3116 | | | |
| 600 | 1/49 | 1,15 | 1348 | 1555 | 1918 | 2281 | 2696 | 3012 | | | |
| 800 | 1/64 | 1,18 | 1288 | 1486 | 1833 | 2179 | 2355 | | | | |
| 650 | 1/49 | 1,25 | 1244 | 1436 | 1771 | 2106 | 2488 | 2780 | | | |
| 700 | 1/49 | 1,35 | 1155 | 1333 | 1644 | 1955 | 2311 | 2582 | | | |
| 750 | 1/49 | 1,44 | 1078 | 1244 | 1535 | 1825 | 2157 | 2409 | | | |
| 800 | 1/49 | 1,54 | 1011 | 1166 | 1439 | 1711 | 2022 | 2259 | | | |
| 450 | 2/55 | 1,54 | 1096 | 1264 | 1559 | 1854 | 2192 | 2529 | 3119 | 3793 | 3982 |
| 480 | 2/55 | 1,65 | 1027 | 1185 | 1462 | 1739 | 2055 | 2371 | 2924 | 3556 | 3733 |
| 520 | 2/55 | 1,78 | 948 | 1094 | 1350 | 1605 | 1897 | 2188 | 2699 | 3283 | 3446 |
| 550 | 2/55 | 1,88 | 897 | 1035 | 1276 | 1517 | 1793 | 2069 | 2552 | 3104 | 3258 |
| 580 | 2/55 | 1,99 | 850 | 981 | 1210 | 1439 | 1700 | 1962 | 2420 | 2943 | 3089 |
| 600 | 2/55 | 2,06 | 822 | 948 | 1170 | 1391 | 1644 | 1897 | 2339 | 2845 | 2986 |
| 450 | 3/58 | 2,19 | 797 | 919 | 1134 | 1348 | 1593 | 1838 | 2267 | 2758 | 3342 |
| 650 | 2/55 | 2,23 | 759 | 875 | 1080 | 1284 | 1517 | 1751 | 2159 | 2626 | 2757 |
| 480 | 3/58 | 2,34 | 747 | 862 | 1063 | 1264 | 1494 | 1724 | 2126 | 2585 | 3133 |
| 700 | 2/55 | 2,40 | 704 | 813 | 1002 | 1192 | 1409 | 1626 | 2005 | 2438 | 2560 |
| 520 | 3/58 | 2,53 | 689 | 795 | 981 | 1167 | 1379 | 1591 | 1962 | 2386 | 2892 |
| 750 | 2/55 | 2,57 | 657 | 759 | 936 | 1113 | 1315 | 1517 | 1871 | 2276 | 2389 |
| 550 | 3/58 | 2,68 | 652 | 752 | 928 | 1103 | 1304 | 1504 | 1855 | 2256 | 2734 |
| 800 | 2/55 | 2,74 | 616 | 711 | 877 | 1043 | 1233 | 1422 | 1754 | 2134 | 2240 |
| 580 | 3/58 | 2,83 | 618 | 713 | 880 | 1046 | 1236 | 1426 | 1759 | 2140 | 2593 |
| 600 | 3/58 | 2,92 | 597 | 689 | 850 | 1011 | 1195 | 1379 | 1701 | 2068 | 2506 |
| 650 | 3/58 | 3,17 | 552 | 636 | 785 | 933 | 1103 | 1273 | 1570 | 1909 | 2313 |
| 700 | 3/58 | 3,41 | 512 | 591 | 729 | 867 | 1024 | 1182 | 1458 | 1773 | 2148 |
| 750 | 3/58 | 3,66 | 478 | 552 | 680 | 809 | 956 | 1103 | 1360 | 1655 | 2005 |
| 800 | 3/58 | 3,90 | 448 | 517 | 638 | 758 | 896 | 1034 | 1275 | 1551 | 1880 |

| ø mm | m/s | kW Async. | | | | | | | | |
|------|------|-----------|------|------|------|------|------|------|------|----|
| | | 9 | 11 | 13 | 15 | 18,5 | 22 | 26 | 30 | 37 |
| | | kg | | | | | | | | |
| 0,44 | 2227 | 2722 | 3217 | 3712 | 4187 | | | | | |
| 0,47 | 2088 | 2552 | 3016 | 3480 | 3925 | | | | | |
| 0,51 | 1927 | 2355 | 2784 | 3212 | 3623 | | | | | |
| 0,54 | 1822 | 2227 | 2632 | 3037 | 3426 | | | | | |
| 0,57 | 1728 | 2112 | 2496 | 2880 | 3248 | | | | | |
| 0,58 | 1820 | 2225 | 2629 | 3034 | 3742 | 4016 | | | | |
| 0,59 | 1670 | 2041 | 2413 | 2784 | 3140 | | | | | |
| 0,62 | 1706 | 2086 | 2465 | 2844 | 3508 | 3765 | | | | |
| 0,64 | 1542 | 1884 | 2227 | 2570 | 2899 | | | | | |
| 0,67 | 1575 | 1925 | 2275 | 2625 | 3238 | 3475 | | | | |
| 0,69 | 1432 | 1750 | 2068 | 2386 | 2692 | | | | | |
| 0,71 | 1489 | 1820 | 2151 | 2482 | 3061 | 3286 | | | | |
| 0,74 | 1336 | 1633 | 1930 | 2227 | 2512 | | | | | |
| 0,74 | 1412 | 1726 | 2040 | 2354 | 2903 | 3116 | | | | |
| 0,77 | 1365 | 1669 | 1972 | 2275 | 2806 | 3012 | | | | |
| 0,79 | 1253 | 1531 | 1809 | 2088 | 2355 | | | | | |
| 0,83 | 1260 | 1540 | 1820 | 2100 | 2590 | 2780 | | | | |
| 0,90 | 1170 | 1430 | 1690 | 1950 | 2405 | 2582 | | | | |
| 0,96 | 1092 | 1335 | 1578 | 1820 | 2245 | 2409 | | | | |
| 1,03 | 1024 | 1251 | 1479 | 1706 | 2105 | 2259 | | | | |
| 1,03 | 1125 | 1375 | 1625 | 1875 | 2313 | 2750 | 3250 | 3750 | | |
| 1,10 | 1055 | 1289 | 1523 | 1758 | 2168 | 2578 | 3047 | 3516 | | |
| 1,19 | 974 | 1190 | 1406 | 1623 | 2001 | 2380 | 2813 | 3245 | | |
| 1,26 | 920 | 1125 | 1330 | 1534 | 1892 | 2250 | 2659 | 3068 | | |
| 1,33 | 873 | 1067 | 1261 | 1455 | 1794 | 2134 | 2522 | 2910 | | |
| 1,37 | 844 | 1031 | 1219 | 1406 | 1734 | 2063 | 2438 | 2813 | | |
| 1,46 | 818 | 1000 | 1182 | 1364 | 1682 | 2000 | 2364 | 2727 | 3342 | |
| 1,49 | 779 | 952 | 1125 | 1298 | 1601 | 1904 | 2250 | 2596 | | |
| 1,56 | 767 | 938 | 1108 | 1278 | 1577 | 1875 | 2216 | 2557 | 3133 | |
| 1,60 | 723 | 884 | 1045 | 1205 | 1487 | 1768 | 2089 | 2411 | | |
| 1,69 | 708 | 865 | 1023 | 1180 | 1455 | 1731 | 2046 | 2360 | 2892 | |
| 1,71 | 675 | 825 | 975 | 1125 | 1388 | 1650 | 1950 | 2250 | | |
| 1,79 | 669 | 818 | 967 | 1116 | 1376 | 1636 | 1934 | 2231 | 2734 | |
| 1,83 | 633 | 773 | 914 | 1055 | 1301 | 1547 | 1828 | 2109 | | |
| 1,88 | 635 | 776 | 917 | 1058 | 1305 | 1552 | 1834 | 2116 | 2593 | |
| 1,95 | 614 | 750 | 886 | 1023 | 1261 | 1500 | 1773 | 2046 | 2506 | |
| 2,11 | 566 | 692 | 818 | 944 | 1164 | 1385 | 1636 | 1888 | 2313 | |
| 2,27 | 526 | 643 | 760 | 877 | 1081 | 1286 | 1520 | 1753 | 2148 | |
| 2,44 | 491 | 600 | 709 | 818 | 1009 | 1200 | 1418 | 1636 | 2005 | |
| 2,60 | 460 | 563 | 665 | 767 | 946 | 1125 | 1330 | 1534 | 1880 | |



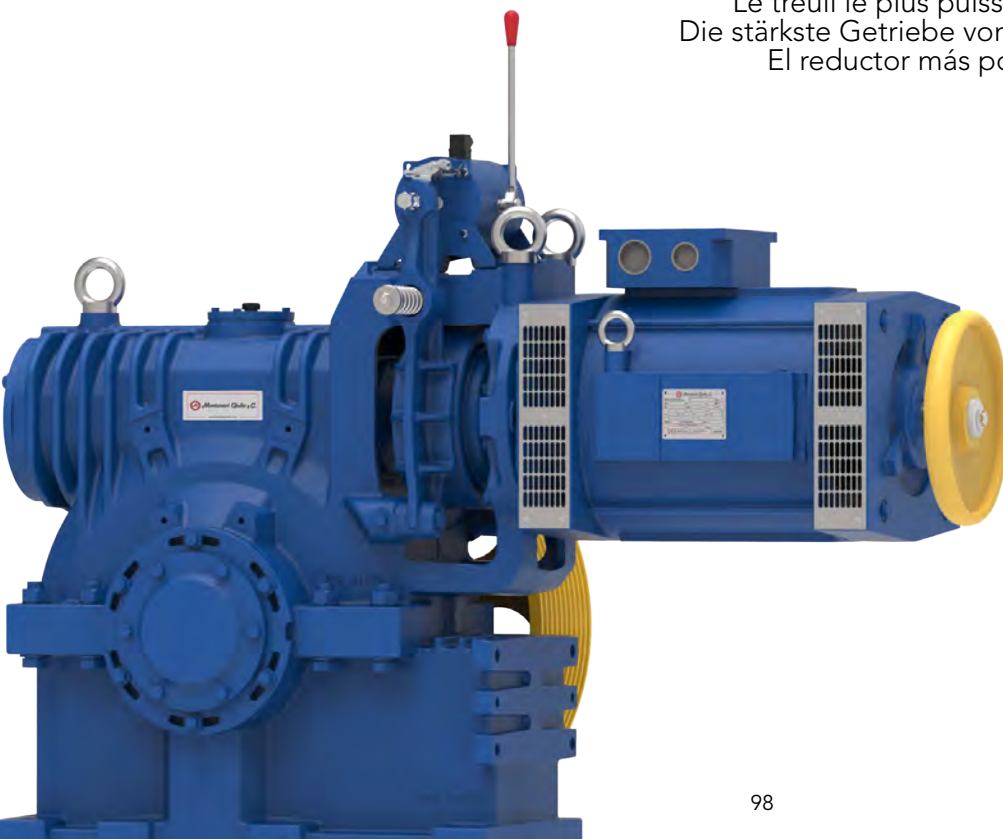
Montanari Group

GEARLESS&GEARBOX
TRACTION MACHINES

The most powerful



L'argano più potente della gamma standard.
The most powerful gearbox of the standard range.
Le treuil le plus puissant de la gamme standard .
Die stärkste Getriebe von unserem Standardbereich.
El reductor más potente de la gama estándar.





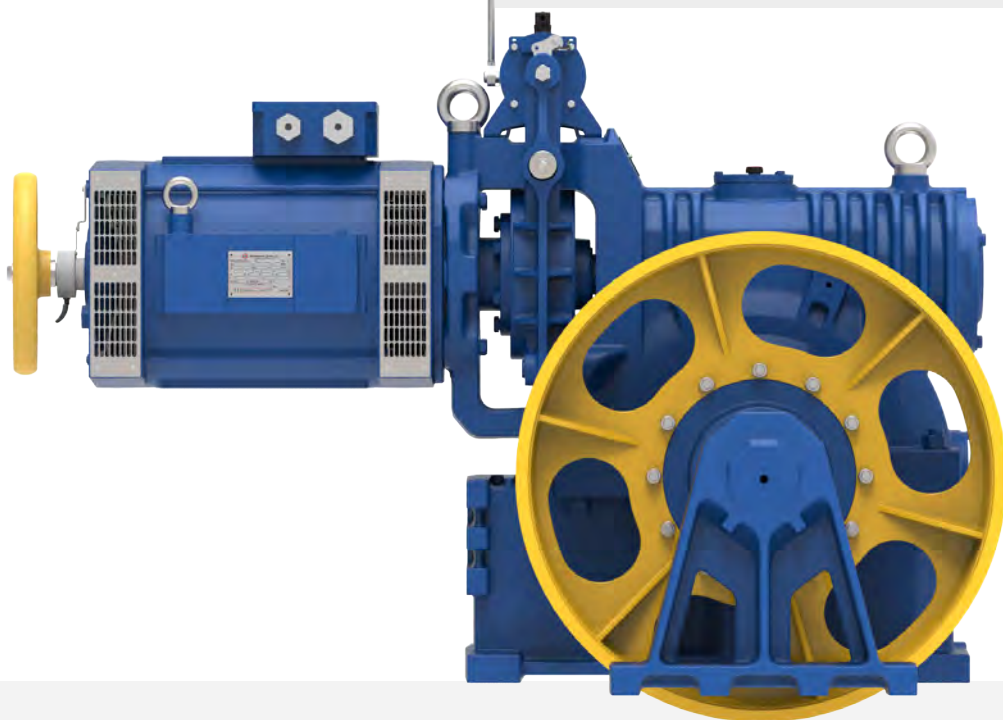
Montanari Group

GEARLESS&GEARBOX
TRACTION MACHINES

ARGANO
GEARBOX
TREUIL
GETRIEBE
REDUCTOR

RANGE
M109

TOP
SELLER
1600 - 3000 kg
2,5 - 2 m/s
T.S. 700 - 750 mm



Carico Statico
Static Load
Charge Statique
Statische Belastung
Carga Estática

M109/M109B3 - 15000 kg

Motori
Motor
Moteurs
Motoren
Motores

VVVF 4 - 6 P
AC2 4/16 - 6/24 P

Peso Riduttore
Reductor Weight
Poids Reducteur
Getriebe Gewicht
Peso Reductor

M109 - 890 kg
M109B3 - 940 kg

Capacità Olio
Oil Capacity
Capacité Huile
Ölmenge
Capacidad Aceite

38 l

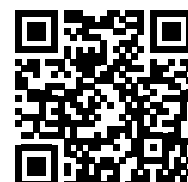
| Rapporti Ratio Rapport Übersetzung Reducción | Momento torcente Torque Moment Moment de Torsion Torsionsmoment Par de Torsion | Rendimento Efficiency Rendement Wirkungsgrad Rendimiento | |
|--|--|--|---------------|
| | Nm | 1500/1800 RPM | 1000/1200 RPM |
| 1/64 | 12750 | 0.79 | 0.74 |
| 1/49 | 11749 | 0.81 | 0.79 |
| 2/55 | 10635 | 0.88 | 0.87 |
| 3/58 | 10469 | 0.91 | 0.90 |
| Freno con sovraeccitazione / Brake with overexcitation Frein avec surexcitation / Bremse mit Übererregung Freno con sobre excitacion | | | |
| 207 / 104V DC - 560 / 70 Watt | | | |

◀ Torna all'indice generale
Back to main index

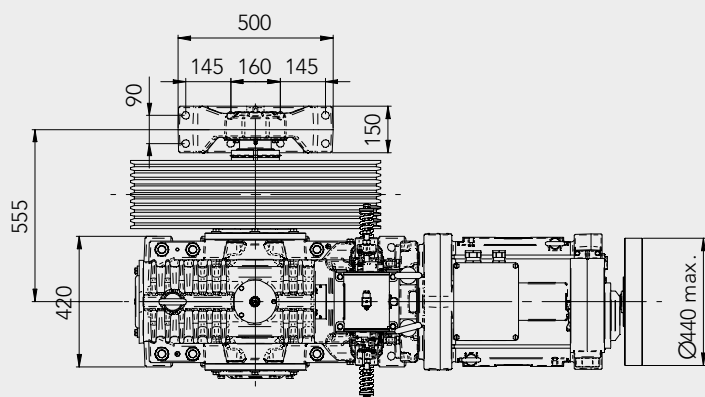
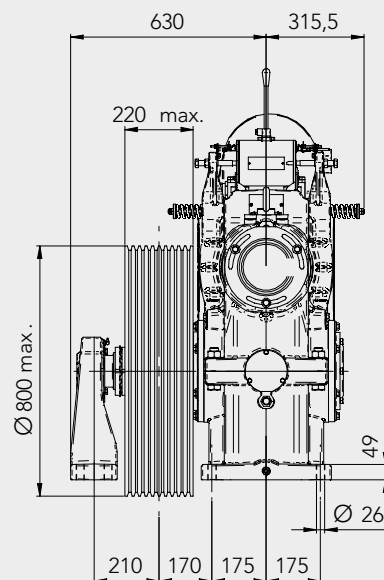
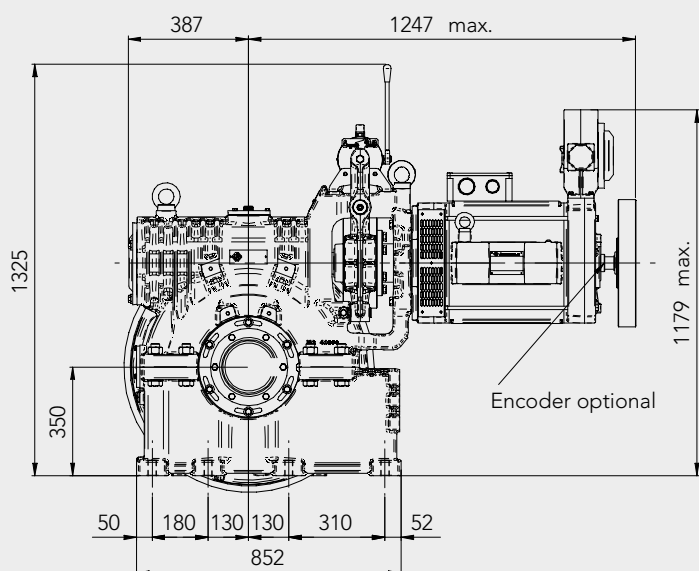
◀ Torna all'indice argani
Back to gearbox index



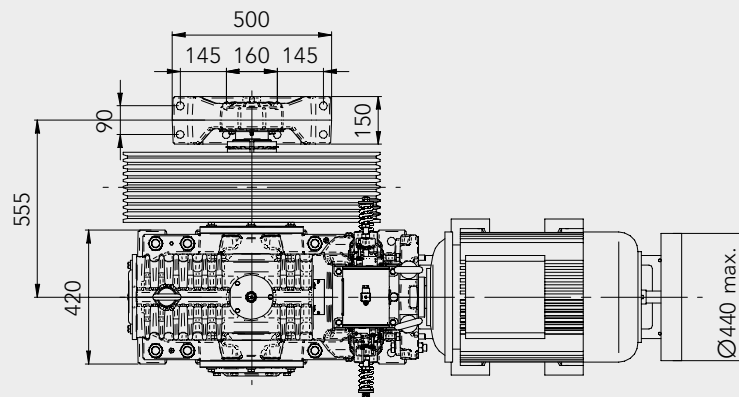
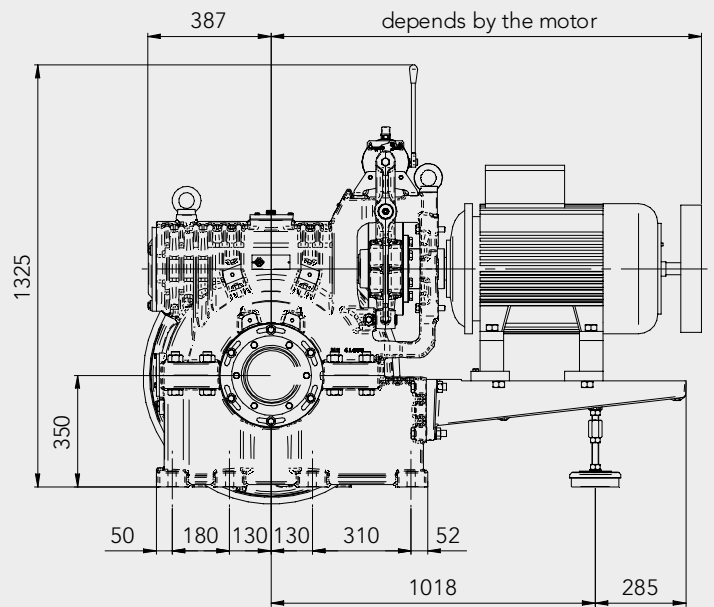
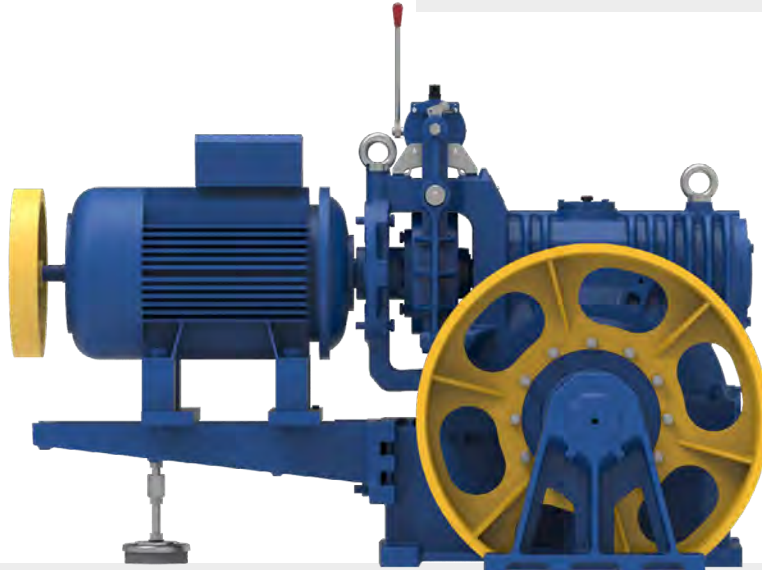
MORE ON
OUR WEBSITE



M109



M109B3



4P - VVVF 1500 RPM

6P - VVVF 1000 RPM

| ø mm | m/s | kW Async. | | | | | | | | | | m/s | kW Async. | | | | | | | | | |
|------|------|-----------|------|------|------|------|------|------|------|------|------|------|-----------|------|------|------|------|------|------|------|------|------|
| | | 15 | 18,5 | 22 | 26 | 30 | 37 | 45 | 55 | 75 | 90 | | 15 | 18,5 | 22 | 26 | 30 | 37 | 45 | 55 | 75 | |
| | | kg | | | | | | | | | | | kg | | | | | | | | | |
| 450 | 1/64 | 0,55 | 3645 | 4496 | 5347 | 6319 | 7291 | 8992 | 9242 | | | 0,37 | 5122 | 6317 | 7512 | 8878 | 9242 | | | | | |
| 480 | 1/64 | 0,59 | 3418 | 4215 | 5013 | 5924 | 6835 | 8430 | 8664 | | | 0,39 | 4802 | 5922 | 7043 | 8323 | 8664 | | | | | |
| 520 | 1/64 | 0,64 | 3155 | 3891 | 4627 | 5468 | 6309 | 7782 | 7998 | | | 0,43 | 4433 | 5467 | 6501 | 7683 | 7998 | | | | | |
| 550 | 1/64 | 0,67 | 2983 | 3679 | 4375 | 5170 | 5965 | 7357 | 7562 | | | 0,45 | 4191 | 5169 | 6147 | 7264 | 7562 | | | | | |
| 580 | 1/64 | 0,71 | 2828 | 3488 | 4148 | 4903 | 5657 | 6977 | 7171 | | | 0,47 | 3974 | 4901 | 5829 | 6888 | 7171 | | | | | |
| 450 | 1/49 | 0,72 | 2862 | 3529 | 4197 | 4960 | 5723 | 7059 | 8517 | | | 0,48 | 4187 | 5163 | 6140 | 7257 | 8373 | | | | | |
| 600 | 1/64 | 0,74 | 2734 | 3372 | 4010 | 4739 | 5468 | 6744 | 6932 | | | 0,49 | 3842 | 4738 | 5634 | 6659 | 6932 | | | | | |
| 480 | 1/49 | 0,77 | 2683 | 3309 | 3935 | 4650 | 5366 | 6618 | 7984 | | | 0,51 | 3925 | 4841 | 5757 | 6803 | 7850 | | | | | |
| 650 | 1/64 | 0,80 | 2524 | 3113 | 3702 | 4375 | 5048 | 6225 | 6398 | | | 0,53 | 3546 | 4374 | 5201 | 6147 | 6398 | | | | | |
| 520 | 1/49 | 0,83 | 2476 | 3054 | 3632 | 4293 | 4953 | 6109 | 7370 | | | 0,56 | 3623 | 4468 | 5314 | 6280 | 7246 | | | | | |
| 700 | 1/64 | 0,86 | 2344 | 2890 | 3437 | 4062 | 4687 | 5781 | 5941 | | | 0,57 | 3293 | 4061 | 4829 | 5708 | 5941 | | | | | |
| 550 | 1/49 | 0,88 | 2341 | 2888 | 3434 | 4058 | 4683 | 5775 | 6968 | | | 0,59 | 3425 | 4225 | 5024 | 5937 | 6851 | | | | | |
| 750 | 1/64 | 0,92 | 2187 | 2698 | 3208 | 3791 | 4375 | 5395 | 5545 | | | 0,61 | 3073 | 3790 | 4507 | 5327 | 5545 | | | | | |
| 580 | 1/49 | 0,93 | 2220 | 2738 | 3256 | 3849 | 4441 | 5477 | 6608 | | | 0,62 | 3248 | 4006 | 4764 | 5630 | 6496 | | | | | |
| 600 | 1/49 | 0,96 | 2146 | 2647 | 3148 | 3720 | 4293 | 5294 | 6387 | | | 0,64 | 3140 | 3873 | 4605 | 5443 | 6280 | | | | | |
| 800 | 1/64 | 0,98 | 2051 | 2529 | 3008 | 3554 | 4101 | 5058 | 5199 | | | 0,65 | 2881 | 3553 | 4226 | 4994 | 5199 | | | | | |
| 650 | 1/49 | 1,04 | 1981 | 2443 | 2906 | 3434 | 3962 | 4887 | 5896 | | | 0,69 | 2898 | 3575 | 4251 | 5024 | 5797 | | | | | |
| 700 | 1/49 | 1,12 | 1840 | 2269 | 2698 | 3189 | 3679 | 4538 | 5475 | | | 0,75 | 2691 | 3319 | 3947 | 4665 | 5383 | | | | | |
| 750 | 1/49 | 1,20 | 1717 | 2118 | 2518 | 2976 | 3434 | 4235 | 5110 | | | 0,80 | 2512 | 3098 | 3684 | 4354 | 5024 | | | | | |
| 800 | 1/49 | 1,28 | 1610 | 1985 | 2361 | 2790 | 3219 | 3971 | 4791 | | | 0,85 | 2355 | 2904 | 3454 | 4082 | 4710 | | | | | |
| 450 | 2/55 | 1,29 | 1745 | 2152 | 2559 | 3024 | 3490 | 4304 | 5235 | 6398 | 7709 | 0,86 | 2588 | 3191 | 3795 | 4485 | 5175 | 6383 | 7709 | | | |
| 480 | 2/55 | 1,37 | 1636 | 2018 | 2399 | 2835 | 3272 | 4035 | 4907 | 5998 | 7227 | 0,91 | 2426 | 2992 | 3558 | 4205 | 4852 | 5984 | 7227 | | | |
| 520 | 2/55 | 1,49 | 1510 | 1862 | 2215 | 2617 | 3020 | 3725 | 4530 | 5537 | 6671 | 0,99 | 2239 | 2762 | 3284 | 3881 | 4478 | 5523 | 6671 | | | |
| 550 | 2/55 | 1,57 | 1428 | 1761 | 2094 | 2475 | 2855 | 3521 | 4283 | 5235 | 6307 | 1,05 | 2117 | 2611 | 3105 | 3670 | 4234 | 5222 | 6307 | | | |
| 580 | 2/55 | 1,66 | 1354 | 1670 | 1986 | 2347 | 2708 | 3339 | 4061 | 4964 | 5981 | 1,10 | 2008 | 2476 | 2944 | 3480 | 4015 | 4952 | 5981 | | | |
| 600 | 2/55 | 1,71 | 1309 | 1614 | 1919 | 2268 | 2617 | 3228 | 3926 | 4798 | 5782 | 1,14 | 1941 | 2393 | 2846 | 3364 | 3881 | 4787 | 5782 | | | |
| 450 | 3/58 | 1,83 | 1269 | 1565 | 1860 | 2199 | 2537 | 3129 | 3806 | 4651 | 6343 | 7589 | 1,22 | 1882 | 2321 | 2760 | 3262 | 3764 | 4642 | 5646 | 6900 | 7589 |
| 650 | 2/55 | 1,86 | 1208 | 1490 | 1772 | 2094 | 2416 | 2980 | 3624 | 4429 | 5337 | 1,24 | 1791 | 2209 | 2627 | 3105 | 3583 | 4419 | 5337 | | | |
| 480 | 3/58 | 1,95 | 1189 | 1467 | 1744 | 2061 | 2378 | 2933 | 3568 | 4361 | 5946 | 7114 | 1,30 | 1764 | 2176 | 2588 | 3058 | 3528 | 4352 | 5293 | 6469 | 7114 |
| 700 | 2/55 | 2,00 | 1122 | 1383 | 1645 | 1944 | 2243 | 2767 | 3365 | 4113 | 4956 | 1,33 | 1663 | 2052 | 2440 | 2883 | 3327 | 4103 | 4956 | | | |
| 520 | 3/58 | 2,11 | 1098 | 1354 | 1610 | 1903 | 2196 | 2708 | 3293 | 4025 | 5489 | 6567 | 1,41 | 1629 | 2009 | 2389 | 2823 | 3257 | 4017 | 4886 | 5971 | 6567 |
| 750 | 2/55 | 2,14 | 1047 | 1291 | 1535 | 1815 | 2094 | 2582 | 3141 | 3839 | 4625 | 1,43 | 1553 | 1915 | 2277 | 2691 | 3105 | 3830 | 4625 | | | |
| 550 | 3/58 | 2,23 | 1038 | 1280 | 1522 | 1799 | 2076 | 2560 | 3114 | 3806 | 5189 | 6209 | 1,49 | 1540 | 1899 | 2258 | 2669 | 3079 | 3798 | 4619 | 5646 | 6209 |
| 800 | 2/55 | 2,28 | 981 | 1211 | 1440 | 1701 | 1963 | 2421 | 2944 | 3599 | 4336 | 1,52 | 1456 | 1795 | 2135 | 2523 | 2911 | 3590 | 4336 | | | |
| 580 | 3/58 | 2,36 | 984 | 1214 | 1443 | 1706 | 1968 | 2428 | 2953 | 3609 | 4921 | 5888 | 1,57 | 1460 | 1801 | 2141 | 2531 | 2920 | 3601 | 4380 | 5354 | 5888 |
| 600 | 3/58 | 2,44 | 951 | 1173 | 1395 | 1649 | 1903 | 2347 | 2854 | 3488 | 4757 | 5692 | 1,62 | 1411 | 1741 | 2070 | 2446 | 2823 | 3481 | 4234 | 5175 | 5692 |
| 650 | 3/58 | 2,64 | 878 | 1083 | 1288 | 1522 | 1756 | 2166 | 2635 | 3220 | 4391 | 5254 | 1,76 | 1303 | 1607 | 1911 | 2258 | 2606 | 3214 | 3908 | 4777 | 5254 |
| 700 | 3/58 | 2,84 | 815 | 1006 | 1196 | 1413 | 1631 | 2012 | 2446 | 2990 | 4077 | 4878 | 1,90 | 1210 | 1492 | 1774 | 2097 | 2420 | 2984 | 3629 | 4436 | 4878 |
| 750 | 3/58 | 3,05 | 761 | 939 | 1116 | 1319 | 1522 | 1877 | 2283 | 2791 | 3806 | 4553 | 2,03 | 1129 | 1393 | 1656 | 1957 | 2258 | 2785 | 3387 | 4140 | 4553 |
| 800 | 3/58 | 3,25 | 714 | 880 | 1047 | 1237 | 1427 | 1760 | 2141 | 2616 | 3568 | 4269 | 2,17 | 1059 | 1306 | 1553 | 1835 | 2117 | 2611 | 3176 | 3881 | 4269 |

4/16P - AC2 1500/375 RPM

6/24P - AC2 1000/250 RPM

| ø mm | |
|------|------|
| 450 | 1/64 |
| 480 | 1/64 |
| 520 | 1/64 |
| 550 | 1/64 |
| 580 | 1/64 |
| 450 | 1/49 |
| 600 | 1/64 |
| 480 | 1/49 |
| 650 | 1/64 |
| 520 | 1/49 |
| 700 | 1/64 |
| 550 | 1/49 |
| 750 | 1/64 |
| 580 | 1/49 |
| 600 | 1/49 |
| 800 | 1/64 |
| 650 | 1/49 |
| 700 | 1/49 |
| 750 | 1/49 |
| 800 | 1/49 |
| 450 | 2/55 |
| 480 | 2/55 |
| 520 | 2/55 |
| 550 | 2/55 |
| 580 | 2/55 |
| 600 | 2/55 |
| 450 | 3/58 |
| 650 | 2/55 |
| 480 | 3/58 |
| 700 | 2/55 |
| 520 | 3/58 |
| 750 | 2/55 |
| 550 | 3/58 |
| 800 | 2/55 |
| 580 | 3/58 |
| 600 | 3/58 |
| 650 | 3/58 |
| 700 | 3/58 |
| 750 | 3/58 |
| 800 | 3/58 |

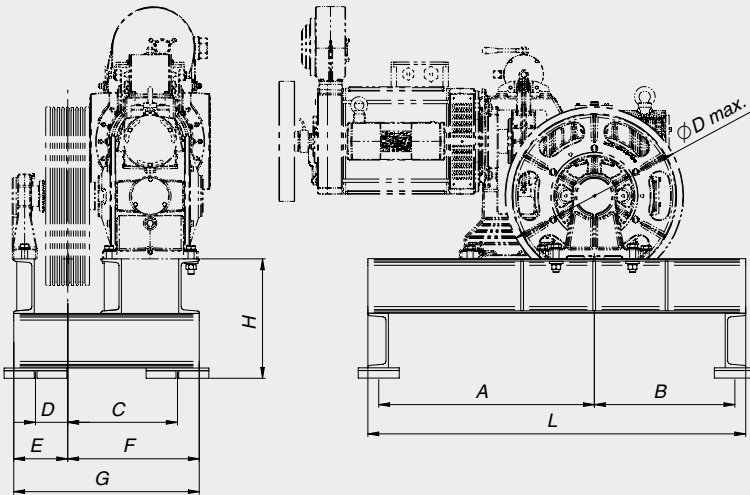
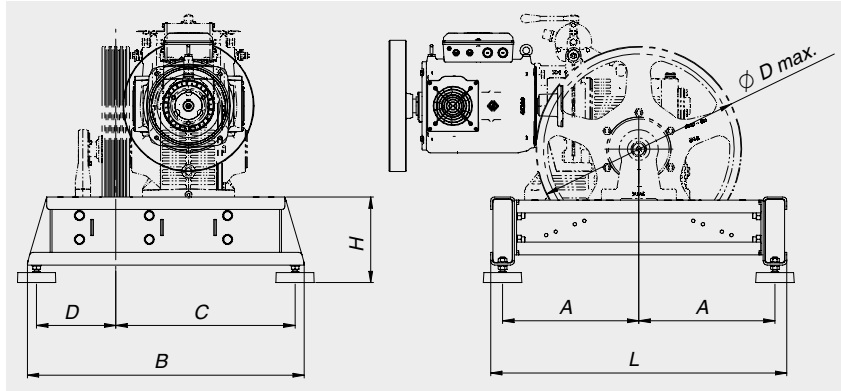
| | | kW Async. | | | | | | | | |
|---|------|-----------|------|------|------|------|------|------|------|------|
| | | 22 | 26 | 30 | 37 | 45 | 55 | 75 | 90 | 110 |
| ⤴ | m/s | kg | | | | | | | | |
| | 0,55 | 4649 | 5495 | 6340 | 7819 | 9242 | | | | |
| | 0,59 | 4359 | 5151 | 5944 | 7331 | 8664 | | | | |
| | 0,64 | 4023 | 4755 | 5487 | 6767 | 7998 | | | | |
| | 0,67 | 3804 | 4496 | 5187 | 6398 | 7562 | | | | |
| | 0,71 | 3607 | 4263 | 4919 | 6067 | 7171 | | | | |
| | 0,72 | 3650 | 4313 | 4977 | 6138 | 7465 | 8517 | | | |
| | 0,74 | 3487 | 4121 | 4755 | 5864 | 6932 | | | | |
| | 0,77 | 3422 | 4044 | 4666 | 5755 | 6999 | 7984 | | | |
| | 0,80 | 3219 | 3804 | 4389 | 5413 | 6398 | | | | |
| | 0,83 | 3158 | 3733 | 4307 | 5312 | 6460 | 7370 | | | |
| | 0,86 | 2989 | 3532 | 4076 | 5027 | 5941 | | | | |
| | 0,88 | 2986 | 3529 | 4072 | 5022 | 6108 | 6968 | | | |
| | 0,92 | 2790 | 3297 | 3804 | 4692 | 5545 | | | | |
| | 0,93 | 2832 | 3347 | 3861 | 4762 | 5792 | 6608 | | | |
| | 0,96 | 2737 | 3235 | 3733 | 4604 | 5599 | 6387 | | | |
| | 0,98 | 2615 | 3091 | 3566 | 4398 | 5199 | | | | |
| | 1,04 | 2527 | 2986 | 3446 | 4250 | 5168 | 5896 | | | |
| | 1,12 | 2346 | 2773 | 3199 | 3946 | 4799 | 5475 | | | |
| | 1,20 | 2190 | 2588 | 2986 | 3683 | 4479 | 5110 | | | |
| | 1,28 | 2053 | 2426 | 2800 | 3453 | 4199 | 4791 | | | |
| | 1,29 | 2225 | 2630 | 3035 | 3743 | 4552 | 5563 | 7586 | | |
| | 1,37 | 2086 | 2466 | 2845 | 3509 | 4267 | 5216 | 7112 | | |
| | 1,49 | 1926 | 2276 | 2626 | 3239 | 3939 | 4814 | 6565 | | |
| | 1,57 | 1821 | 2152 | 2483 | 3062 | 3724 | 4552 | 6207 | | |
| | 1,66 | 1727 | 2040 | 2354 | 2904 | 3532 | 4316 | 5886 | | |
| | 1,71 | 1669 | 1972 | 2276 | 2807 | 3414 | 4173 | 5690 | | |
| | 1,83 | 1618 | 1912 | 2206 | 2721 | 3309 | 4045 | 5515 | 6618 | 7589 |
| | 1,86 | 1541 | 1821 | 2101 | 2591 | 3151 | 3852 | 5252 | | |
| | 1,95 | 1517 | 1792 | 2068 | 2551 | 3102 | 3792 | 5171 | 6205 | 7114 |
| | 2,00 | 1431 | 1691 | 1951 | 2406 | 2926 | 3576 | 4877 | | |
| | 2,11 | 1400 | 1655 | 1909 | 2355 | 2864 | 3500 | 4773 | 5727 | 6567 |
| | 2,14 | 1335 | 1578 | 1821 | 2246 | 2731 | 3338 | 4552 | | |
| | 2,23 | 1324 | 1564 | 1805 | 2226 | 2708 | 3309 | 4513 | 5415 | 6209 |
| | 2,28 | 1252 | 1479 | 1707 | 2105 | 2560 | 3129 | 4267 | | |
| | 2,36 | 1255 | 1483 | 1712 | 2111 | 2567 | 3138 | 4279 | 5135 | 5888 |
| | 2,44 | 1213 | 1434 | 1655 | 2041 | 2482 | 3033 | 4136 | 4964 | 5692 |
| | 2,64 | 1120 | 1324 | 1527 | 1884 | 2291 | 2800 | 3818 | 4582 | 5254 |
| | 2,84 | 1040 | 1229 | 1418 | 1749 | 2127 | 2600 | 3546 | 4255 | 4878 |
| | 3,05 | 971 | 1147 | 1324 | 1633 | 1986 | 2427 | 3309 | 3971 | 4553 |
| | 3,25 | 910 | 1075 | 1241 | 1530 | 1861 | 2275 | 3102 | 3723 | 4269 |

| | | kW Async. | | | | | | | | |
|---|------|-----------|------|------|------|------|------|------|------|------|
| | | 15 | 18,5 | 22 | 26 | 30 | 37 | 45 | 55 | 75 |
| ⤴ | m/s | kg | | | | | | | | |
| | 0,37 | 4454 | 5493 | 6533 | 7720 | 8908 | 9242 | | | |
| | 0,39 | 4176 | 5150 | 6164 | 7238 | 8351 | 8664 | | | |
| | 0,43 | 3854 | 4754 | 5798 | 6681 | 7709 | 7998 | | | |
| | 0,45 | 3644 | 4495 | 5562 | 6317 | 7288 | 7562 | | | |
| | 0,47 | 3456 | 4262 | 5171 | 5990 | 6911 | 7171 | | | |
| | 0,48 | 3641 | 4490 | 5339 | 6310 | 7281 | 8517 | | | |
| | 0,49 | 3341 | 4120 | 4932 | 5790 | 6681 | 6932 | | | |
| | 0,51 | 3413 | 4209 | 5006 | 5916 | 6826 | 7984 | | | |
| | 0,53 | 3084 | 3803 | 4639 | 5345 | 6167 | 6398 | | | |
| | 0,56 | 3150 | 3886 | 4621 | 5461 | 6301 | 7370 | | | |
| | 0,57 | 2863 | 3531 | 4262 | 4963 | 5727 | 5941 | | | |
| | 0,59 | 2979 | 3674 | 4369 | 5163 | 5957 | 6968 | | | |
| | 0,61 | 2672 | 3296 | 3946 | 4632 | 5345 | 5545 | | | |
| | 0,62 | 2825 | 3484 | 4143 | 4896 | 5649 | 6608 | | | |
| | 0,64 | 2730 | 3367 | 4005 | 4733 | 5461 | 6387 | | | |
| | 0,65 | 2505 | 3090 | 3743 | 4434 | 5011 | 5199 | | | |
| | 0,69 | 2520 | 3108 | 3697 | 4369 | 5041 | 5896 | | | |
| | 0,75 | 2340 | 2886 | 3432 | 4057 | 4681 | 5475 | | | |
| | 0,80 | 2184 | 2694 | 3204 | 3786 | 4369 | 5110 | | | |
| | 0,85 | 2048 | 2526 | 3003 | 3550 | 4096 | 4791 | | | |
| | 0,86 | 2250 | 2775 | 3300 | 3900 | 4500 | 5550 | 6750 | 7709 | |
| | 0,91 | 2109 | 2602 | 3094 | 3656 | 4219 | 5203 | 6328 | 7227 | |
| | 0,99 | 1947 | 2401 | 2856 | 3375 | 3894 | 4803 | 5841 | 6671 | |
| | 1,05 | 1841 | 2271 | 2700 | 3191 | 3682 | 4541 | 5523 | 6307 | |
| | 1,10 | 1746 | 2153 | 2560 | 3026 | 3491 | 4306 | 5237 | 5981 | |
| | 1,14 | 1688 | 2081 | 2475 | 2925 | 3375 | 4163 | 5063 | 5782 | |
| | 1,22 | 1636 | 2018 | 2400 | 2836 | 3273 | 4036 | 4909 | 6000 | 7589 |
| | 1,24 | 1558 | 1921 | 2285 | 2700 | 3115 | 3842 | 4673 | 5337 | |
| | 1,30 | 1534 | 1892 | 2250 | 2659 | 3068 | 3784 | 4602 | 5625 | 7114 |
| | 1,33 | 1446 | 1784 | 2121 | 2507 | 2893 | 3568 | 4339 | 4956 | |
| | 1,41 | 1416 | 1747 | 2077 | 2455 | 2832 | 3493 | 4248 | 5192 | 6567 |
| | 1,43 | 1350 | 1665 | 1980 | 2340 | 2700 | 3330 | 4050 | 4625 | |
| | 1,49 | 1339 | 1651 | 1964 | 2321 | 2678 | 3303 | 4017 | 4909 | 6209 |
| | 1,52 | 1266 | 1561 | 1856 | 2194 | 2531 | 3122 | 3797 | 4336 | |
| | 1,57 | 1270 | 1566 | 1862 | 2201 | 2539 | 3132 | 3809 | 4655 | 5888 |
| | 1,62 | 1227 | 1514 | 1800 | 2127 | 2455 | 3027 | 3682 | 4500 | 5692 |
| | 1,76 | 1133 | 1397 | 1662 | 1964 | 2266 | 2794 | 3399 | 4154 | 5254 |
| | 1,90 | 1052 | 1297 | 1543 | 1823 | 2104 | 2595 | 3156 | 3857 | 4878 |
| | 2,03 | 982 | 1211 | 1440 | 1702 | 1964 | 2422 | 2946 | 3600 | 4553 |
| | 2,17 | 920 | 1135 | 1350 | 1595 | 1841 | 2271 | 2761 | 3375 | 4269 |

Bedplates & Protections - Chassis & Protections
Maschinenrahmen & Abdeckungen - Bancadas & Protecciones

TELAJ SPECIALI SU RICHIESTA
SPECIAL BEDPLATES UPON REQUEST
CHASSIS SPECIAUX A LA DEMANDE
BESONDERE MASCHINENRAHMEN AUF ANTRAG
BANCADAS ESPECÍFICAS BAJO PEDIDO

| Mod. | A | B | C | D | H | L | ∅ D max |
|-----------------------|-----|-----|-----|-----|-----|------|---------|
| | mm | mm | mm | mm | mm | mm | mm |
| M65 M73/M73S M75/M75S | 400 | 813 | 526 | 232 | 252 | 870 | 700 |
| PENTA | 400 | 813 | 529 | 230 | 252 | 870 | 700 |
| M83 | 475 | 863 | 562 | 248 | 252 | 1020 | 800 |
| M85 | 475 | 863 | 562 | 248 | 252 | 1020 | 800 |
| PENTA830 | 475 | 863 | 563 | 247 | 252 | 1020 | 800 |



| Mod. | A | B | C | D | E | F | G | H | L | ∅ D max |
|------|-----|-----|-----|-----|-----|-----|-----|-----|------|---------|
| | mm | mm | mm | mm | mm | mm | mm | mm | mm | mm |
| M93 | 503 | 503 | 413 | 107 | 182 | 488 | 670 | 358 | 1070 | 800 |
| M98 | 790 | 515 | 402 | 118 | 198 | 482 | 680 | 438 | 1385 | 800 |
| M104 | 648 | 498 | 398 | 211 | 316 | 503 | 819 | 438 | 1220 | 800 |

◀◀ Torna all'indice generale
Back to main index

◀◀ Torna all'indice argani
Back to gearbox index



LEGGERA - LIGHT - LEGÈRE - LICHT - LIGERA

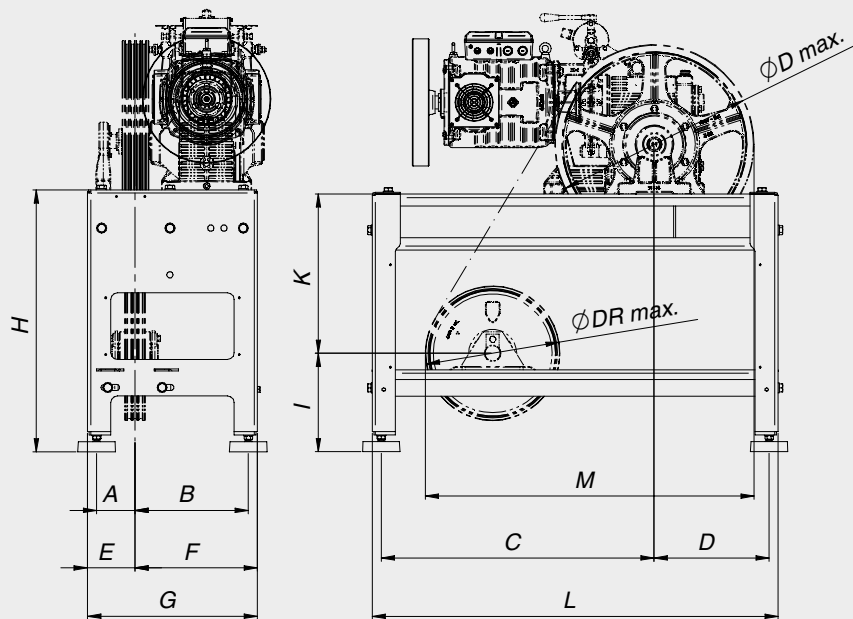
Conforme a - Complies with - Conforme à - Entspricht - Conforme con:
EN 81-20 / 5 - 5.7



COMPLETA
COMPLETE
COMPLET
KOMPLETT
COMPLETA

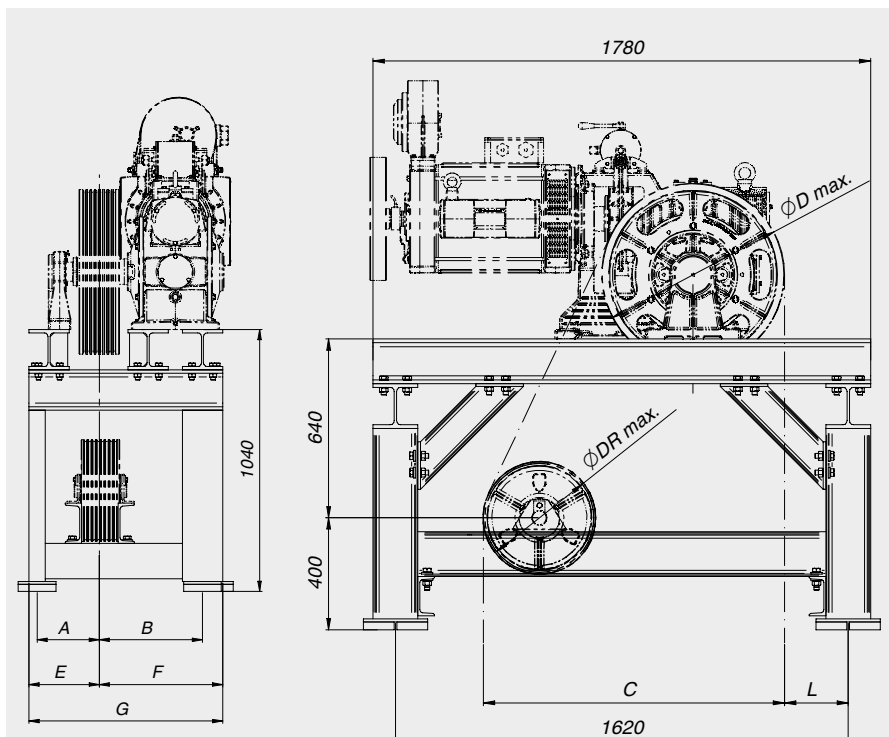


| Mod. | A | B | C | D | E | F | G | H | I | K | L | M _{max} | Ø D _{max} | Ø DR _{max} |
|----------|-----|-----|-----|-----|-----|-----|-----|-----|-----|-----|------|------------------|--------------------|---------------------|
| | mm | mm | mm | mm | mm | mm | mm | mm | mm | mm | mm | mm | mm | mm |
| M65 M73 | 115 | 340 | 826 | 349 | 143 | 367 | 510 | 786 | 298 | 483 | 1230 | 1100 | 600 | 520 |
| M73S | 115 | 340 | 826 | 349 | 143 | 367 | 510 | 786 | 298 | 483 | 1230 | 1100 | 600 | 520 |
| PENTA | 115 | 340 | 826 | 349 | 143 | 367 | 510 | 786 | 298 | 483 | 1230 | 1100 | 600 | 520 |
| M83 | 137 | 409 | 808 | 401 | 158 | 428 | 586 | 854 | 315 | 539 | 1230 | 1100 | 600 | 520 |
| M85 | 137 | 409 | 808 | 401 | 158 | 428 | 586 | 854 | 315 | 539 | 1230 | 1100 | 600 | 520 |
| PENTA830 | 137 | 409 | 808 | 401 | 158 | 428 | 586 | 854 | 315 | 539 | 1230 | 1100 | 600 | 520 |



| Mod. | A | B | C _{max} | E | F | G | L | Ø D _{max} | Ø DR _{max} |
|------|-----|-----|------------------|-----|-----|-----|-----|--------------------|---------------------|
| | mm | mm | mm | mm | mm | mm | mm | mm | mm |
| M104 | 256 | 476 | 1250 | 288 | 508 | 796 | 480 | 800 | 650 |

Carico Statico max. / Max. Static Load / Charge Statique max. /
Max. Statische Belastung / Carga Estática max: 7000 kg.



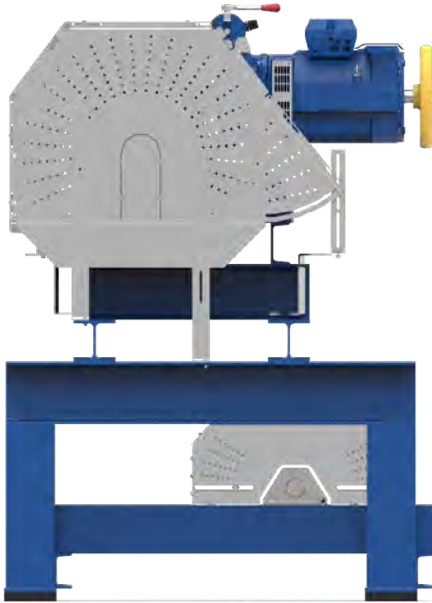
◀ Torna all'indice generale
Back to main index

◀ Torna all'indice argani
Back to gearbox index

Bedplates & Protections - Chassis & Protections
Maschinenrahmen & Abdeckungen - Bancadas & Protecciones

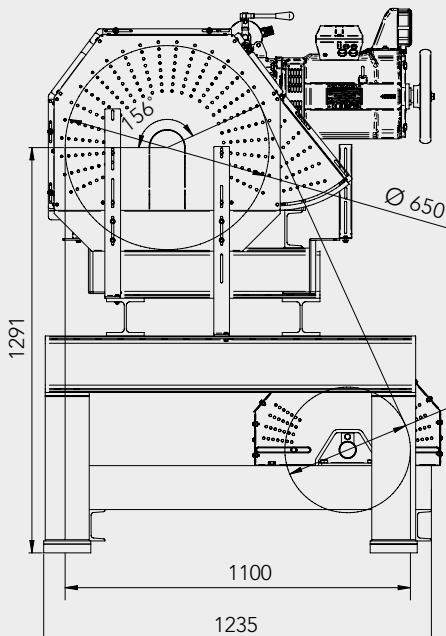
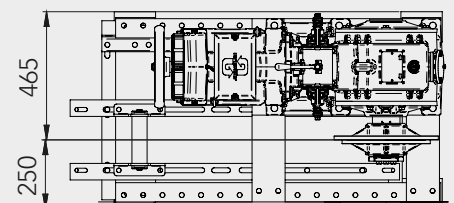
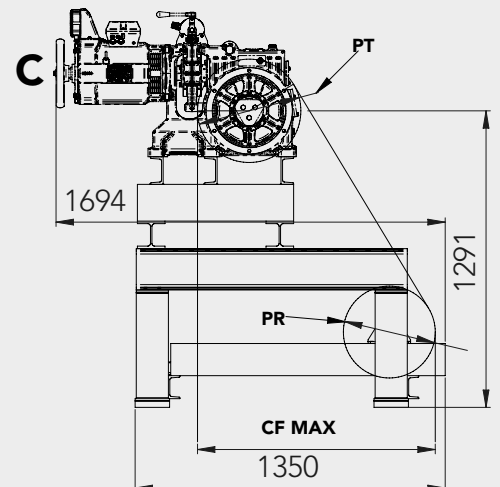
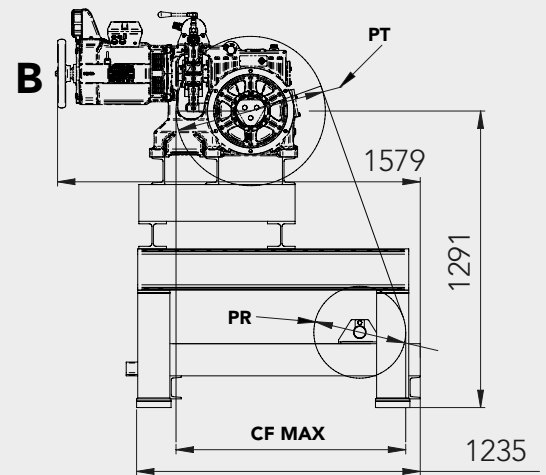
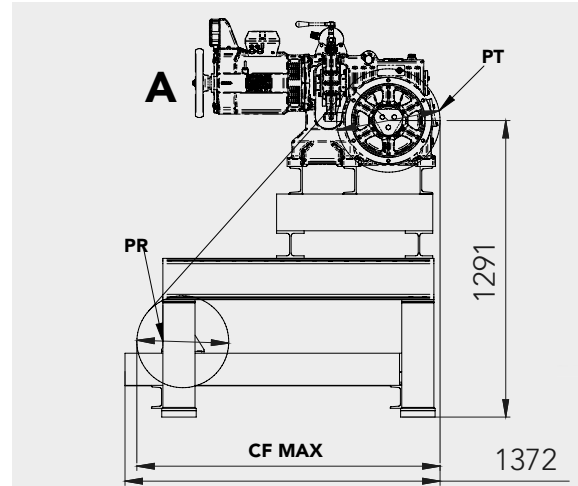
Telaio Alto Modulare
High Modular Bedplate
Chassis haut modulaire
Modularer Hochmaschinenrahmen
Bancada alta modular

M93



| PROTEZIONI - SAFETY GUARDS PROTECTIONS - ABDECKUNG PROTECCIONES | |
|---|---|
| PULEGGIA RINVIO DIVERTING PULLEY POULIE DE RENVOI UMLENKROLLE POLEA DE DESVIO | PULEGGIA TRAZIONE TRACTION PULLEY POULIE DE TRACTION TREIBSCHEIBE POLEA DE TRACCION |
| PE00000882 | |
| Ø max 520 mm S max 220 mm | Ø max 650 mm F max 220 mm |

| PT | PR | CF MAX | | |
|-----|-----|--------|------|------|
| | | A | B | C |
| 650 | 650 | 1365 | 1000 | 1060 |
| | 520 | 1380 | | 1080 |
| | 500 | 1380 | | 1090 |
| | 450 | 1400 | | 1100 |
| | 400 | 1465 | | 1125 |
| 600 | 600 | 1330 | 970 | 1045 |
| | 520 | 1350 | | 1055 |
| | 500 | 1365 | | 1065 |
| | 450 | 1370 | | 1075 |
| | 400 | 1400 | | 1100 |
| 580 | 520 | 1340 | 960 | 1050 |
| | 500 | 1350 | | 1050 |
| | 450 | 1360 | | 1070 |
| | 400 | 1390 | | 1100 |
| 520 | 520 | 1310 | 930 | 1020 |
| | 500 | 1300 | | 1020 |
| | 450 | 1330 | | 1040 |
| | 400 | 1360 | | 1065 |
| 480 | 480 | 1300 | 910 | 1010 |
| | 450 | 1310 | | 1020 |
| 450 | 400 | 1340 | 900 | 1050 |
| | 450 | 1300 | | 1030 |



Pulegge di rinvio compatibili
Compatible diverting pulleys
Poulies de renvoi compatibles
Kompatible Seilrollen
Poleas de desvio compatibles

TAB 40 / 80

◀ Torna all'indice generale
Back to main index

◀ Torna all'indice argani
Back to gearbox index



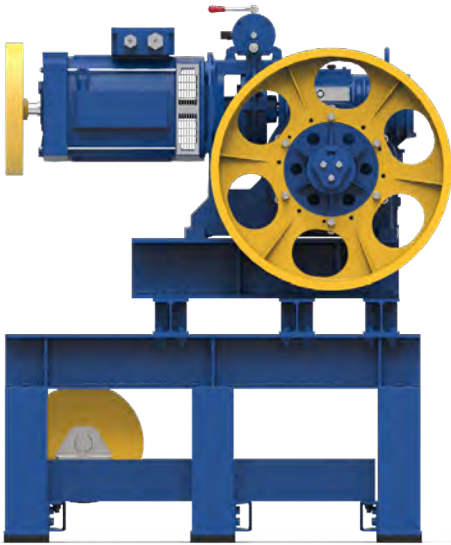
ARGANO
GEARBOX
TREUIL
GETRIEBE
REDUCTOR

Telai & Protezioni

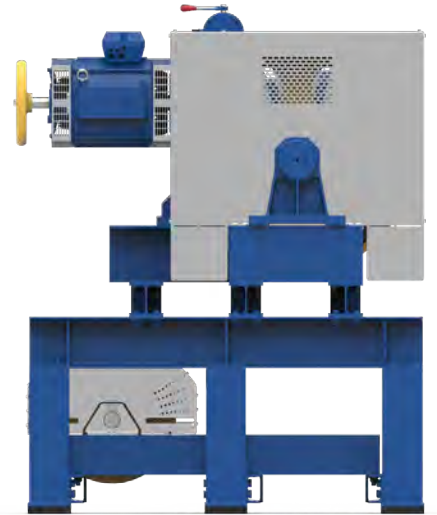
Bedplates & - Chassis & Protections
Maschinenrahmen & Abdeckungen - Bancadas & Protecciones

M98-M98H

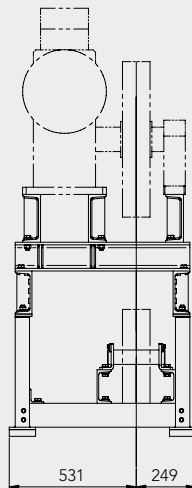
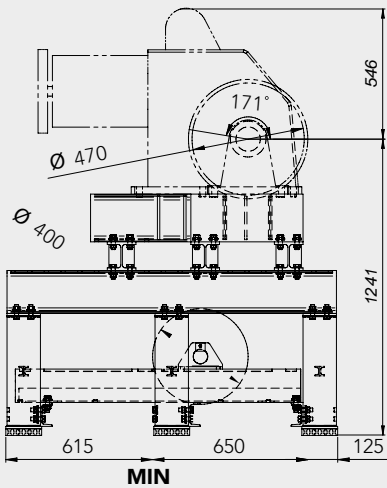
Telaio Alto Modulare
High Modular Bedplate
Chassis haut modulaire
Modularer Hochmaschinenrahmen
Bancada alta modular



| | |
|------|------------|
| Mod. | ART |
| M98 | CF49046212 |
| M98H | CF49046185 |



CALATA - ROPE DISTANCE - ENTRE NAPPE SEILE ABSTAND - ENTRECAIDA DE CABLES

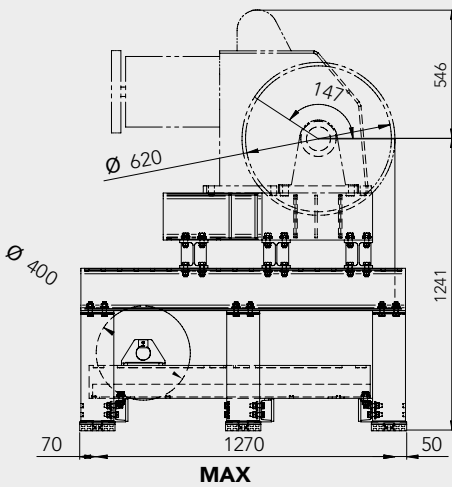


PROTEZIONI - SAFETY GUARDS PROTECTIONS - ABDECKUNG PROTECCIONES

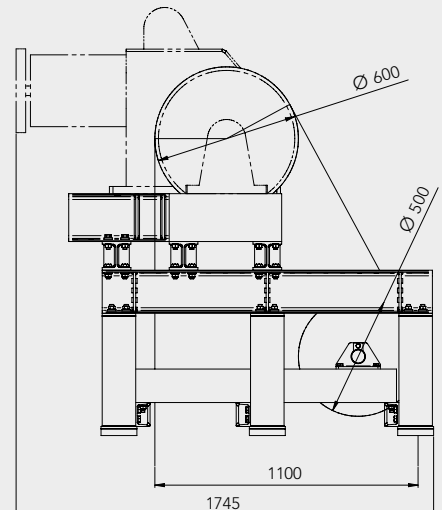
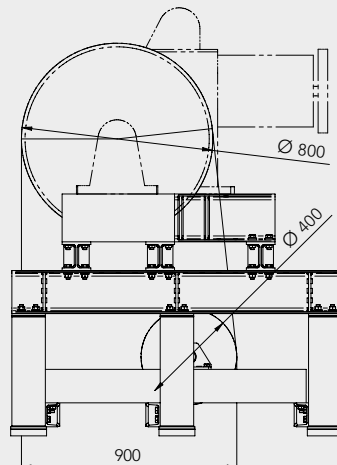
| | | | |
|---|------------|---|------------|
| PULEGGIA RINVIO DIVERTING PULLEY POULIE DE RENVOI UMLENKROLLE POLEA DE DESVIO | PE00000967 | PULEGGIA TRAZIONE TRACTION PULLEY POULIE DE TRACTION TREIBSCHEIBE POLEA DE TRACCION | PE00000968 |
| Ø max 520 mm F max 180 mm | | Ø max 800 mm F max 180 mm | |

Pulegge di rinvio compatibili
Compatible diverting pulleys
Poulies de renvoi compatibles
Kompatible Seilrollen
Poleas de desvío compatibles

TAB 40 / 80 / 87



ESEMPI DI CONFIGURAZIONE CONFIGURATION EXAMPLES EXEMPLES DE CONFIGURATION KONFIGURATION BEISPIELE EJEMPLOS DE CONFIGURACIÓN





Montanari Group

GEARLESS&GEARBOX
TRACTION MACHINES



ARGANI a tamburo

Gearboxes with drum - Treuils avec tambour
Getriebe mit Trommel - Reductores con tambor



GUIDA ALLA SCELTA SELECTION GUIDE GUIDE DE SÉLECTION LEITKRITERIEN ZUR AUSWAHL GUÍA PARA LA SELECCIÓN

Con il supporto dei disegni nelle pagine successive, individuare le caratteristiche del proprio impianto a tamburo (A - Y) ed il tipo di filetto (1, 2, 3 o 4): entrambi i dati sono da comunicare al momento dell'ordine.

Nella tabella di configurazione 1 (tamburo 400 mm) o 2 (tamburo 480 mm), determinare le caratteristiche del tamburo: diametro funi, passo, avvolgimento e lunghezza (L).

Selezionare, tra i modelli elencati, l'argano che soddisfa le caratteristiche dell'impianto in funzione della portata e del peso della cabina (forza di tiro).

Tamburi di dimensione speciale si forniscono su richiesta e previa verifica di fattibilità

As shown in drawings on following pages, select the specifications of your drum installation (A - Y) and the type of thread (1, 2, 3 or 4): both information should be provided at the time of the order.

In the configuration table 1 (drum 400 mm) or 2 (drum 480 mm), verify the specifications of the drum: diameter of ropes, pitch, winding and length (L).

Among the listed models, select the gearbox satisfying the installation specifications according to the capacity and the weight of the cabin (pull force).

Specially-sized drums are supplied upon demand and after a feasibility check.

Grâce aux dessins sur les pages suivantes, identifier les caractéristiques de l'installation à tambour (A - Y) et du type de filetage (1, 2, 3 ou 4) : communiquer ces informations avec la commande.

Sur le tableau de configuration 1 (tambour de 400 mm) ou 2 (tambour de 480 mm), déterminer les caractéristiques du tambour : diamètre des cordes, pas, enroulement et longueur (L).

Parmi les modèles énumérés, sélectionner le treuil qui répond aux caractéristiques de l'installation en fonction de la portée et du poids de la cabine (force de traction).

Des tambours ayant des dimensions spéciales peuvent être fournis sur demande et après vérification de la faisabilité.

Bestimmen Sie mit Hilfe der Zeichnungen auf den folgenden seiten, die Eigenschaften der gewünschten Trommelseilwinde (A - Y) und den Gewindetyp (1, 2, 3 oder 4): beide Informatione bei der Bestellung mitteilen.

Bestimmen Sie anhand der Konfigurationstabelle 1 (400 mm-Trommel) oder 2 (480 mm Trommel) die Eigenschaften der Trommel: Durchmesser der Seile, Steigung, Wicklung und Länge (L).

Wählen Sie unter den aufgeführten Modellen die Seilwinde, die die geforderten Eigenschaften der Anlage in Bezug auf Tragfähigkeit und Gewicht der Kabine (Zugkraft) erfüllt. Trommeln in Sondergrößen sind auf Anfrage und nach Machbarkeitsprüfung erhältlich.

Con ayuda de los esquemas en las siguientes páginas, determine las características de su máquina (A - Y) y el tipo de rosca (1, 2, 3 o 4): los dato deben de ser reportados al momento del pedido.

En la tabla de configuración 1 (tambor de 400 mm) o 2 (tambor de 480 mm), determine las características del tambor: diámetro de cables, paso, arrollamiento y longitud (L).

En la lista de modelos que aparece, seleccione la máquina que satisfaga los requisitos del sistema en función de la carga nominal y del peso de la cabina (tracción).

Se suministran tambores de medidas especiales bajo petición y previa verificación de viabilidad.

| FILETTI - WORMS - FILLET - GEWINDE - ROSCAS | PARALLELI - PARALLEL - PARALLELES - PARALLEL - PARALELAS |
|---|--|
| 2 | \\ o // |

Argano in alto
Gearbox on top
Machine en haute
Getriebe oben
Maquina arriba

Mano sinistra
Left hand
Main gauche
Getriebe Links
Mano izquierda



| | |
|----|-----------|
| A | Tipo Type |
| | Typ: 2 |
| \\ | |

| | |
|----|-----------|
| B | Tipo Type |
| | Typ: 1 |
| // | |

| | |
|----|-----------|
| C | Tipo Type |
| | Typ: 1 |
| // | |

| | |
|----|-----------|
| D | Tipo Type |
| | Typ: 2 |
| \\ | |

Mano destra
Right hand
Main droite
Getriebe Rechts
Mano derecha



| | |
|----|-----------|
| E | Tipo Type |
| | Typ: 2 |
| \\ | |

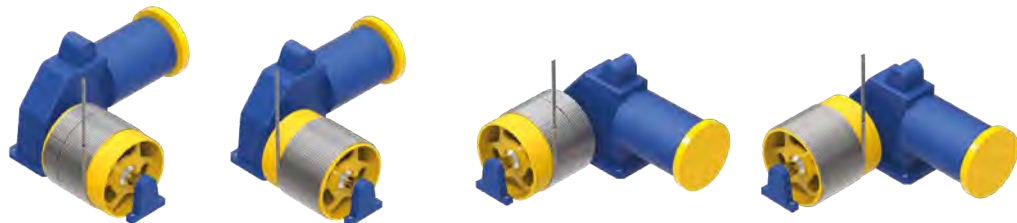
| | |
|----|-----------|
| F | Tipo Type |
| | Typ: 1 |
| // | |

| | |
|----|-----------|
| G | Tipo Type |
| | Typ: 1 |
| // | |

| | |
|----|-----------|
| H | Tipo Type |
| | Typ: 2 |
| \\ | |

Argano in basso
Gearbox down
Machine en bas
Getriebe unten
Maquina abajo

Mano sinistra
Left hand
Main gauche
Getriebe Links
Mano izquierda



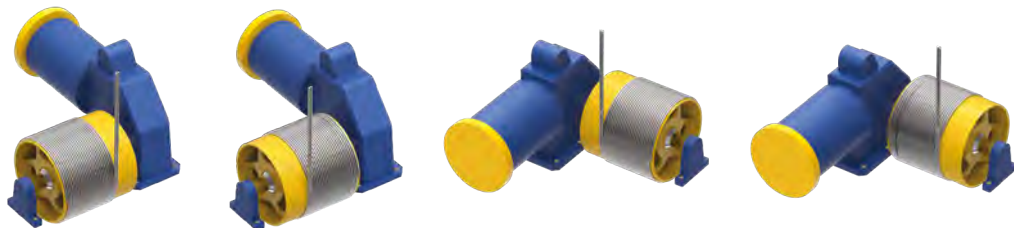
| | |
|----|-----------|
| I | Tipo Type |
| | Typ: 1 |
| // | |

| | |
|----|-----------|
| K | Tipo Type |
| | Typ: 2 |
| \\ | |

| | |
|----|-----------|
| L | Tipo Type |
| | Typ: 2 |
| \\ | |

| | |
|----|-----------|
| M | Tipo Type |
| | Typ: 1 |
| // | |

Mano destra
Right hand
Main droite
Getriebe Rechts
Mano derecha



| | |
|----|-----------|
| N | Tipo Type |
| | Typ: 1 |
| // | |

| | |
|----|-----------|
| O | Tipo Type |
| | Typ: 2 |
| \\ | |

| | |
|----|-----------|
| P | Tipo Type |
| | Typ: 2 |
| \\ | |

| | |
|----|-----------|
| Q | Tipo Type |
| | Typ: 1 |
| // | |

| | |
|--|---|
| FILETTI - WORMS - FILLET - GEWINDE - ROSCAS | CONVERGENTI - CONVERGING CONVERGENTS - KONVERGIERENDEN - CONV. |
| 2 | V ◊ Λ |



R Tipo Type
Typ: 3
V



S Tipo Type
Typ: 4
Λ



T Tipo Type
Typ: 4
Λ



U Tipo Type
Typ: 3
V

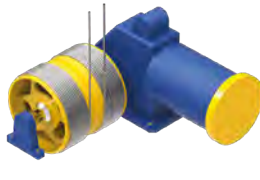
**Argano in alto
Gearbox on top
Machine en haute
Getriebe oben
Maquina arriba**

Mano sinistra / Left hand / Main gauche
Getriebe Links / Mano izquierda

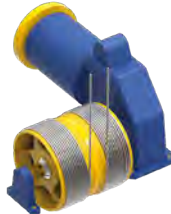
Mano destra / Right hand / Main droite
Getriebe Rechts / Mano derecha



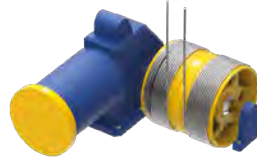
V Tipo Type
Typ: 4
Λ



W Tipo Type
Typ: 3
V



X Tipo Type
Typ: 3
V



Y Tipo Type
Typ: 4
Λ

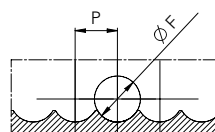
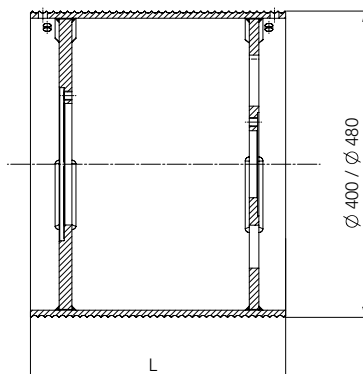
**Argano in basso
Gearbox down
Machine en bas
Getriebe unten
Maquina abajo**

Mano sinistra / Left hand / Main gauche
Getriebe Links / Mano izquierda

Mano destra / Right hand / Main droite
Getriebe Rechts / Mano derecha

| Ø 400 mm | | | | | |
|--|-----|----|---|-----|-----|
| M75 T - PENTA T - M83T - M93T | | | | | |
| Tipo Filetto Worm Type Fillet Tip Gewind Type Rosca Tipo | Ø F | P | L mm | | |
| | | | 400 | 450 | 500 |
| | | | Avvolgimento (corsa + extracorsa) Winding (ride + extraride) Enroulement (course + extracourse) Wicklung (Fahrt + Extrafahrt) Enrollamiento (recorrido + extra recorrido) | | |
| 3 | 9 | 10 | 19 | 22 | 25 |
| | 10 | 11 | 17 | 20 | 23 |
| 4 | 9 | 10 | 19 | 24 | 25 |
| | 10 | 11 | 17 | 20 | 23 |
| 1 | 9 | 20 | 20 | 24 | 27 |
| | 10 | 22 | 19 | 22 | 24 |
| 2 | 9 | 20 | 20 | 24 | 27 |
| | 10 | 22 | 19 | 22 | 24 |

| Ø 480 mm | | | | | | |
|--|-----|----|---|-----|-----|-----|
| M93T | | | | | | |
| Tipo Filetto Worm Type Fillet Tip Gewind Type Rosca Tipo | Ø F | P | L mm | | | |
| | | | 370 | 400 | 450 | 500 |
| | | | Avvolgimento (corsa + extracorsa) Winding (ride + extraride) Enroulement (course + extracourse) Wicklung (Fahrt + Extrafahrt) Enrollamiento (recorrido + extra recorrido) | | | |
| 3 | 11 | 12 | 15 | 17 | 20 | 23 |
| | 12 | 13 | 13 | 15 | 18 | 21 |
| 4 | 13 | 14 | 11 | 13 | 16 | 19 |
| | 14 | 15 | 9 | 11 | 14 | 17 |
| 1 | 11 | 24 | 17 | 18 | 22 | 25 |
| | 12 | 26 | 15 | 17 | 20 | 23 |
| 2 | 11 | 24 | 17 | 18 | 22 | 25 |
| | 12 | 26 | 15 | 17 | 20 | 23 |





◀ Torna all'indice generale
Back to main index

◀ Torna all'indice argani tamburo
Back to drum gearbox index

Carico Statico
Static Load
Charge Statique
Statische Belastung
Carga Estática

500 kg

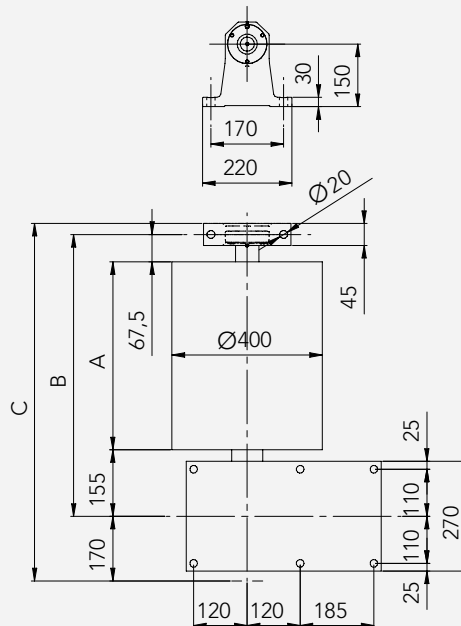
Peso Reduttore
Reductor Weight
Poids Reducteur
Getriebe Gewicht
Peso Reductor

115 kg

Capacità Olio
Oil Capacity
Capacité Huile
Ölmenge
Capacidad Aceite

2.8 | Sint.

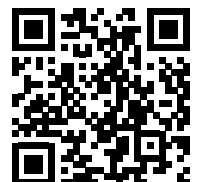
| A mm | B mm | C mm |
|---------|---------|---------|
| 400 | 622 | 815 |
| 450 | 627,5 | 865 |
| 500 | 722,5 | 915 |



| Tamburo Drum Tambour Trommel Tambor | Rapporto Ratio Rapport Übersetzung Reducción | Vel. Sync. Sync. Speed Sync. Vitesse Sync. Geschw. Vel. Sync. | Forza di Tiro Traction Force Force de Traction Zugkräfte Fuerza de tracción |
|---|--|---|---|
| ø mm | | m/sec | kg |
| 400 | 1/50 | 0,63 | 500 |
| | | | AC2 4/16P |
| | | | VVVF 4P |
| | | | 6 kW |
| | | | 5,5 kW |



MORE ON
OUR WEBSITE



◀ Torna all'indice generale
Back to main index

◀ Torna all'indice argani tamburo
Back to drum gearbox index



Carico Statico
Static Load
Charge Statique
Statische Belastung
Carga Estática

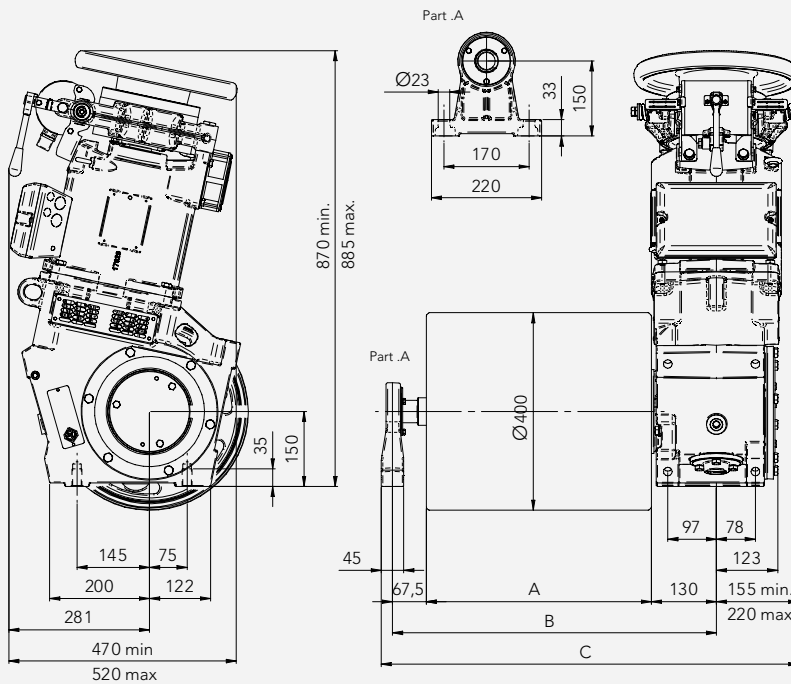
500 kg

Peso Reduttore
Reductor Weight
Poids Reducteur
Getriebe Gewicht
Peso Reductor

210 kg

Capacità Olio
Oil Capacity
Capacité Huile
Ölmenge
Capacidad Aceite

3 | Sint.



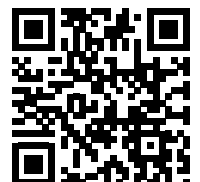
| A mm | B mm | C mm |
|---------|---------|---------|
| 400 | 597,5 | 800 |
| 450 | 647,5 | 850 |
| 500 | 697,5 | 900 |

| Tamburo Drum Tambour Trommel Tambor | Rapporto Ratio Rapport Übersetzung Reducción | Vel. Sync. Sync. Speed Sync. Vitesse Sync. Geschw. Vel. Sync. |
|---|--|---|
| ø mm | | m/sec |
| 400 | 1/43 | 0,63 |

| Forza di Tiro Traction Force Force de Traction Zugkräfte Fuerza de tracción |
|---|
| kg |
| 650 |
| VVVF 4P |
| 7,5 kW |



MORE ON
OUR WEBSITE



◀ Torna all'indice generale
Back to main index

◀ Torna all'indice argani tamburo
Back to drum gearbox index



Carico Statico
Static Load
Charge Statique
Statische Belastung
Carga Estática

646 kg

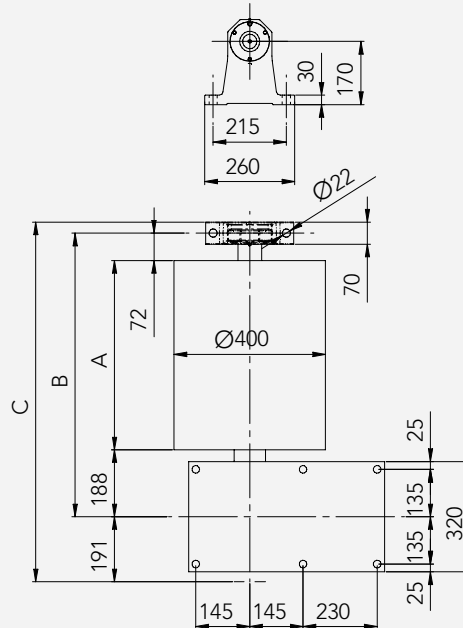
Peso Reduttore
Reductor Weight
Poids Reducteur
Getriebe Gewicht
Peso Reductor

169 kg

Capacità Olio
Oil Capacity
Capacité Huile
Ölmenge
Capacidad Aceite

4,5 l

| A mm | B mm | C mm |
|---------|---------|---------|
| 400 | 660 | 885 |
| 450 | 710 | 935 |
| 500 | 760 | 985 |



| Tamburo Drum Tambour Trommel Tambor | Rapporto Ratio Rapport Übersetzung Reducción | Vel. Sync. Sync. Speed Sync. Vitesse Sync. Geschw. Vel. Sync. |
|---|--|---|
| Ø (mm) | | m/sec |
| 400 | 1/50 | 0,63 |

| Forza di Tiro /Traction Force Force de Traction / Zugkraefte Fuerza de tracción | | | | | |
|---|--------|-----------|--------|-----------|---------|
| kg | | | | | |
| 517 | | 581 | | 646 | |
| AC2 4/16P | VVVF 4 | AC2 4/16P | VVVF 4 | AC2 4/16P | VVVF 4P |
| 6 kW | 5,5 kW | 6,5 kW | 5,5 kW | 7,5 kW | 7,5 kW |



MORE ON
OUR WEBSITE

◀ Torna all'indice generale
Back to main index

◀ Torna all'indice argani tamburo
Back to drum gearbox index

MORE ON
OUR WEBSITE



Carico Statico
Static Load
Charge Statique
Statische Belastung
Carga Estática

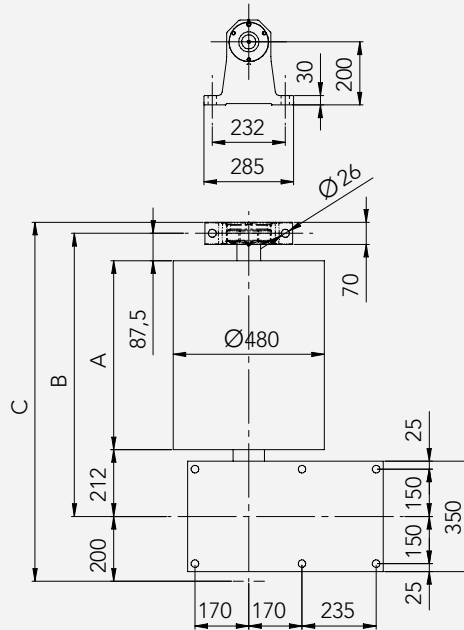
400 mm - 900 kg
480 mm - 750 kg

Peso Riduttore
Reductor Weight
Poids Reducteur
Getriebe Gewicht
Peso Reductor

250 kg

Capacità Olio
Oil Capacity
Capacité Huile
Ölmenge
Capacidad Aceite

6 l



| A mm | B mm | C mm |
|---------|---------|---------|
| 400 | 699,5 | 934,5 |
| 450 | 749,5 | 984,5 |
| 500 | 799,5 | 1034,5 |

| Tamburo Drum Tambour Trommel Tambor | Rapporto Ratio Rapport Übersetzung Reducción | Vel. Sync. Sync. Speed Sync. Vitesse Sync. Geschw. Vel. Sync. | Forza di Tiro / Traction Force Force de Traction / Zugkraefte Fuerza de tracción | | | | | | | |
|---|--|---|--|---------|-----------|---------|-----------|---------|-----------|---------|
| \varnothing mm | | m/sec | kg | | | | | | | |
| 400 | 1/50 | 0,63 | 577 | | 646 | | 769 | | 900 | |
| | | | AC2 4/16P | VVVF 4P | AC2 4/16P | VVVF 4P | AC2 4/16P | VVVF 4P | AC2 4/16P | VVVF 4P |
| | | | 6,5 kW | 5,5 kW | 7,5 kW | 7,5 kW | 9 kW | 7,5 kW | 11 kW | 9 kW |
| 480 | 1/62 | 0,61 | 558 | | 620 | | 750 | | | |
| | | | AC2 4/16P | VVVF 4P | AC2 4/16P | VVVF 4P | AC2 4/16P | VVVF 4P | | |
| | | | 6,5 kW | 5,5 kW | 7,5 kW | 7,5 kW | 9 kW | 7,5 kW | | |

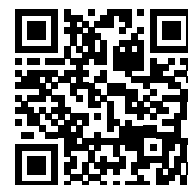


Montanari Group

GEARLESS & GEARBOX
TRACTION MACHINES

GEARLESS





**CREDIAMO FERMAMENTE
CHE INNOVAZIONE E INVESTIMENTO
IN RICERCA & SVILUPPO
SIANO IL PROPULSORE
PER LA CRESCITA E PER LA CREAZIONE
DI VALORE.**

We firmly believe
that innovation and investment
in research & development are the engine
for growth and value creation.

Nous croyons fermement
que l'innovation & l'investissement
dans la recherche et le développement
sont le moteur
pour la croissance et la création de valeur .

Wir glauben fest daran,
dass Innovation & Investitionen
in Forschung und Entwicklung
für Wachstum und Wertschöpfung
die treibende Kraft sind.

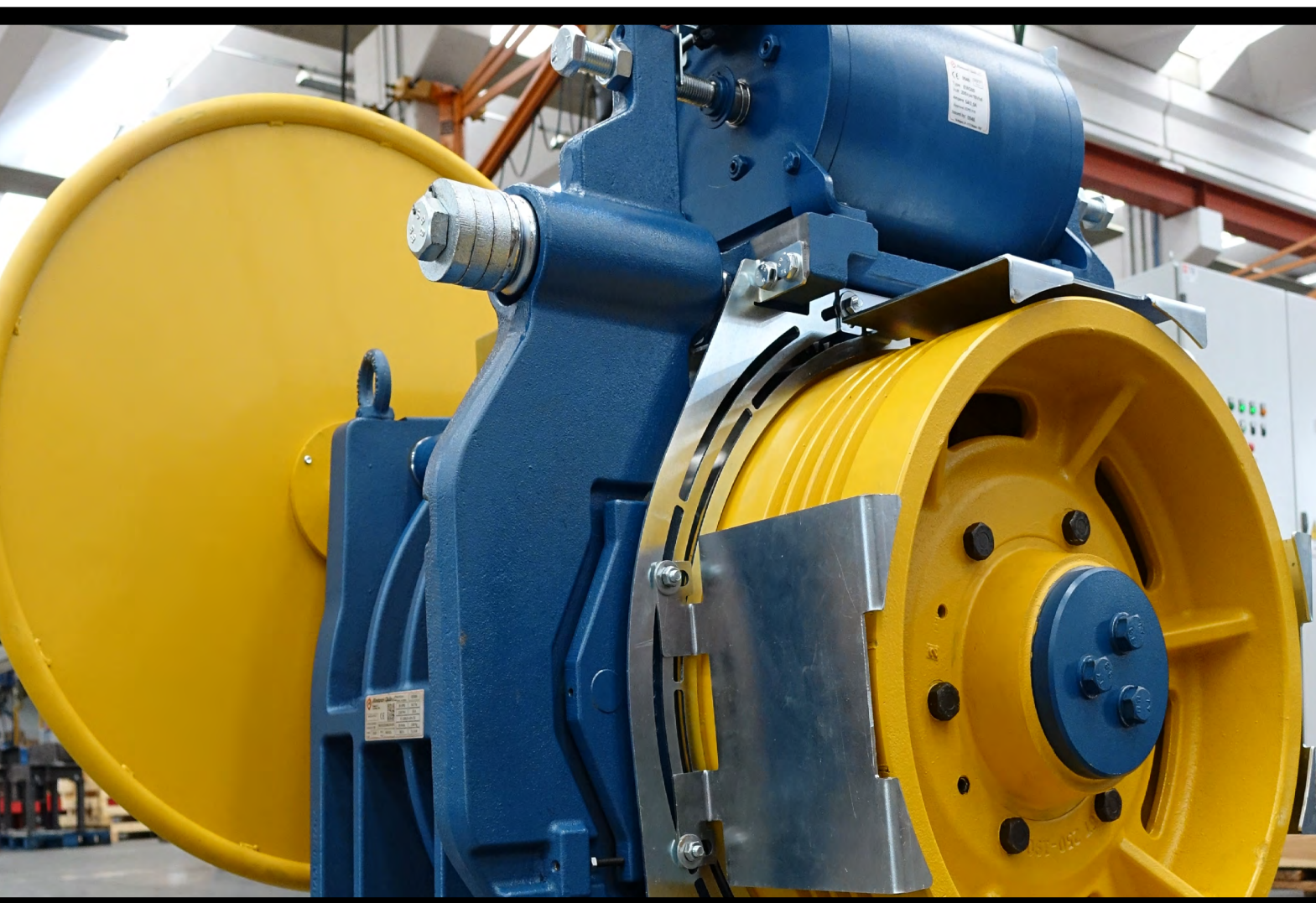
Creemos firmemente
que la innovación & la inversión
en investigación y desarrollo son el motor
para el crecimiento y la creación de valor.



Montanari Group

GEARLESS&GEARBOX
TRACTION MACHINES

**CARATTERISTICHE TECNICHE
TECHNICAL FEATURES
CARACTÉRISTIQUES TECHNIQUES
TECHNISCHE MERKMALE
CARACTERÍSTICAS TÉCNICAS**



I gearless Montanari sono progettati per l'utilizzo in ascensori e piattaforme elevatrici in conformità alle direttive e alle norme vigenti e hanno le seguenti caratteristiche tecniche:

- albero in acciaio legato bonificato & puleggia in ghisa legata ad alta resistenza;
- freno meccanicamente ridondante e a doppio circuito magnetico;
- freno certificato sia per l'eccesso di velocità in salita che contro i movimenti incontrollati della cabina;
- freno fornito con leve per sblocco manuale;
- testati al 100% al carico massimo;
- **coppia di corto circuito sempre superiore alla coppia nominale per manovre d'emergenza in sicurezza;**
- intera gamma disponibile anche per sistemi trifasi da 220 - 230 V.

Montanari gearless machines are designed to be used in lifts and lifting platforms in accordance with the directives and standards in force and have the following technical features:

- hardened alloy steel shaft & high resistance alloy cast iron pulley;
- mechanically redundant brake with double magnetic circuit;
- certified brake both for excess speed in lifting and against uncontrolled movements of the cab;
- brake with levers for manual release;
- 100% tested for max load;
- **short circuit torque always higher than the rated one for emergency manoeuvres in full safety;**
- full range available also for 220 - 230 V triphase systems.

Les moteurs sans réducteur Montanari sont conçus pour être utilisés dans des ascenseurs et des plateformes élévatoires conformément aux directives et aux normes en vigueur et ils ont les caractéristiques techniques suivantes :

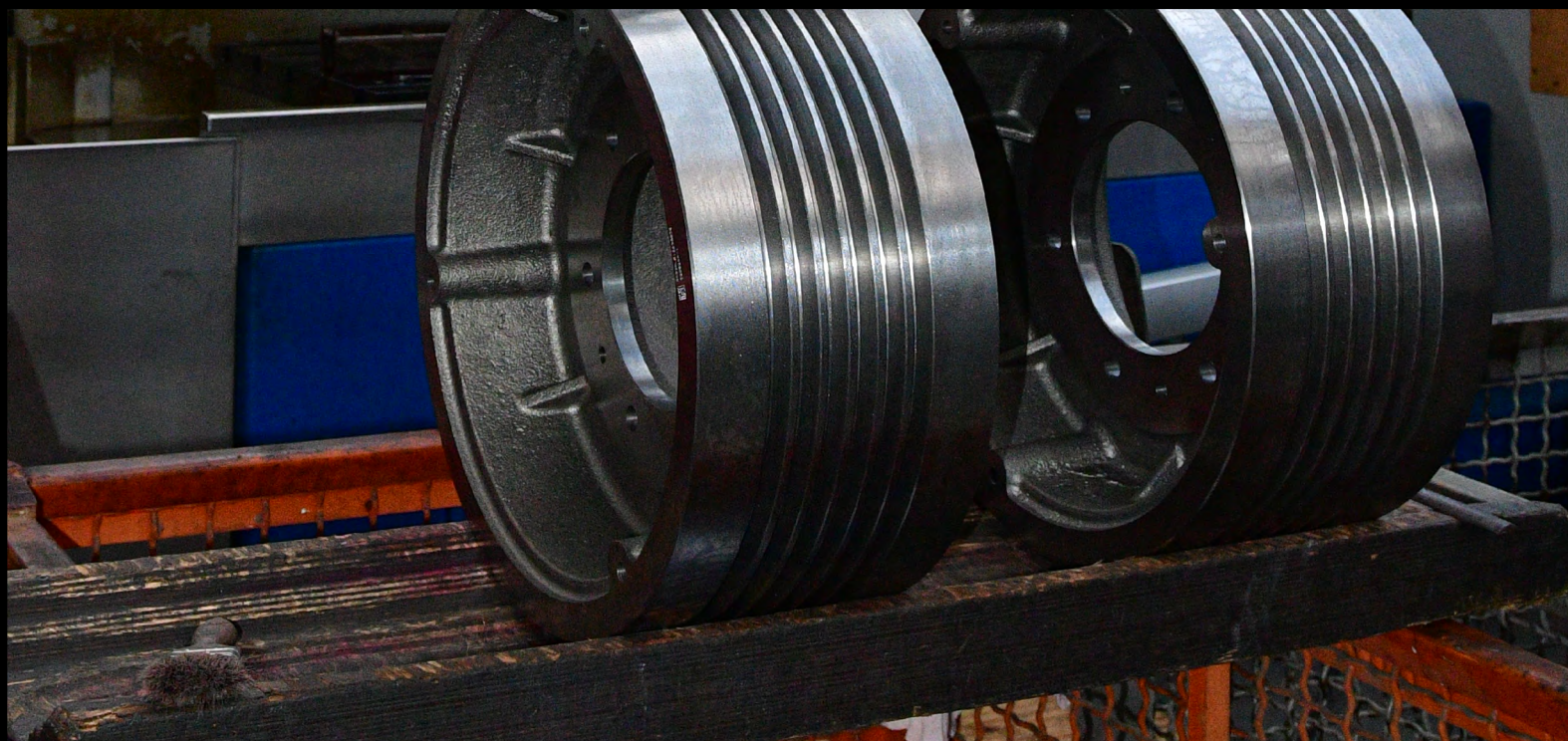
- arbre en acier allié traité & poulie en fonte alliée à haute résistance ;
- frein mécaniquement redondant et à double circuit magnétique ;
- frein certifié aussi bien pour l'excès de vitesse en montée que contre les mouvements hors contrôle de la cabine ;
- frein fourni avec des leviers pour le déblocage manuel ;
- testés à 100 % à la charge maximale ;
- **couple de court-circuit toujours supérieur au couple nominal pour des manœuvres d'urgence en sécurité ;**
- toute la gamme est disponible aussi pour systèmes triphasé du 200 - 230 V .

Gearless Maschinen Montanari sind für den Einsatz in Aufzügen und Hubplattformen gemäß der geltenden Richtlinien und Normen entworfen und haben die folgenden technischen Eigenschaften:

- Welle aus vergüteter Stahllegierung & Hochwiderständige Riemenscheibe aus Gusseisenlegierung;
- Mechanisch redundante Bremse mit doppeltem Magnetkreislauf;
- Zertifizierte Bremse für Übergeschwindigkeit bei der Hochfahrt und auch gegen unkontrollierte Bewegungen der Kabine;
- Bremse mit manuellen Entriegelungshebeln;
- 100%-ig auf Höchstladung getestet;
- **Kurzschlussdrehmoment immer höher als den Nenndrehmoment für Notschaltvorgänge mit voller Sicherheit;**
- die ganze Palette ist auch für 200 - 230 V Drehstromsysteme verfügbar.

Los gearless de Montanari están diseñados para utilizarse en ascensores y plataformas elevadoras de acuerdo con las directivas y normas en vigor y tienen las siguientes características técnicas:

- eje de acero aleado bonificado & polea de hierro de alta resistencia;
- freno mecánicamente redundante de doble circuito magnético;
- freno homologado para situaciones de exceso de velocidad de ascenso y movimiento incontrolado de la cabina;
- freno con palancas de desbloqueo manual;
- probados al 100% con carga máxima;
- **par de cortocircuito siempre superior al par nominal para realizar las maniobras de emergencia sin peligro;**
- la gama completa se encuentra también disponible para sistemas trifásico de 200 - 230 V.



OPERATING DATA FOR GEARLESS PARAMETRI DI UTILIZZO DEI GEARLESS PARAMÈTRES D'UTILISATION DES GEARLESS AUSLASTUNGSPARAMETER DER GEARLESS PARÁMETROS DE UTILIZACIÓN DEL GEARLESS

I gearless Montanari sono progettati per l'utilizzo in ascensori standard:

- tempo di corsa dalla prima fermata all'ultima di 50 s max;
 - intermittenza di servizio 40%;
 - 180 avviamenti/ora per 24h ore/giorno;
 - per corse più lunghe e/o intermittenze più elevate, fare riferimento all'ufficio commerciale Montanari.
- La durata di vita alla potenza nominale è di 20 000 ore.

Montanari gearless machines are designed to be used in standard lifts:

- travel time from the first to the last stop max 50 seconds;
 - 40% service intermittent operation;
 - 180 starts/h for 24 h/day;
 - for longer travels and/or intermittent operation, refer to Montanari sales department.
- The life at rated power corresponds to 20 000 hours.

Les gearless Montanari sont conçus pour être utilisés dans des ascenseurs standard :

- temps de course du premier au dernier arrêt : 50 secondes maxi ;
- intermittenza de service 40 % ;
- 180 démarrages/heure pendant 24 heures par jour ;
- pour des courses plus longues et/ou des intermittenza plus élevées, s'adresser au bureau commercial de Montanari .

La durée de vie à la puissance nominale est de 20 000 heures .

Die Gearless Maschinen Montanari sind für den Einsatz in Standardaufzügen entworfen:

- Fahrtzeit von der ersten Station bis zur letzten von max 50 Sek.;
 - Dienstintervall 40%;
 - 180 Anfahrvorgänge/Stunde während 24 Stunden/Tag;
 - für längere Fahrten bzw. größere Intervalle, wenden Sie sich bitte an das Montanari Vertriebsbüro.
- Die Lebensdauer beträgt bei Nennleistung 20 000 Stunden.

Los gearless de Montanari están diseñados para utilizarse en ascensores convencionales:

- tiempo de recorrido desde la primera parada hasta la última de 50 segundos máx;
 - discontinuidad del servicio del 40%;
 - 180 puestas en marcha por hora durante 24 horas al día;
 - si los recorridos son más largos y/o las interrupciones más largas, consulte al departamento comercial.
- La duración a la potencia nominal es de 20 000 horas.



TABELLA DI SELEZIONE SELECTION TABLE TABLEAU DE CHOIX AUSWAHL TABELLE TABLA DE SELECCIÓN

La tabella seguente é stata elaborata considerando i seguenti punti:

- impianto contrappesato al 50%;
 - peso funi 30 kg;
 - rendimento vano 85%;
 - viene indicato il massimo numero di funi e loro diametro;
 - sono possibili ulteriori configurazioni non comprese nella tabella e soluzioni studiate per ogni tipo di impianto;
 - l'indicazione 1ph significa che il gearless è adatto a funzionare con inverter monofasi;
- I dati operativi sono a titolo indicativo. Per dati operativi precisi realizzare o richiedere la relazione tecnica all'ufficio commerciale.

The following table was prepared according to the following points:

- system balanced at 50%;
- rope weight 30 kg;
- compartment output 85%;
- the max number of ropes and their diameter is indicated;
- possibility of further layout conditions not listed in the table, along with solutions designed for each type of system.
- 1ph means that the gearless machine can operate with single phase inverters.

Operating data is only by way of example. For detailed operating data make or ask for the technical report to sales department.

Le tableau suivant a été élaboré en tenant compte des points suivants :

- installation contre-pesée à 50 % ;
- poids des câbles 30 kg ;
- rendement du compartiment 85 %;
- le nombre maximum de cordes et leur diamètre est indiqué ;
- il est possible d'adopter d'autres configurations non incluses dans le tableau et des solutions étudiées pour chaque type d'installation ;
- l'indication 1ph signifie que le moteur sans réducteur est adapté pour fonctionner avec des onduleurs monophasés .

Les données opérationnelles sont fournies à titre indicatif . Pour avoir des données opérationnelles précises , réaliser ou demander le rapport technique au bureau commercial .

Diese Tabelle wurde mit Berücksichtigung von folgenden Punkte erstellt:

- Anlage mit Gegengewicht 50%;
- Gewicht der Seile 30 kg;
- Schachtwirkungsgrad 85%;
- Die maximale Anzahl der Seile und deren Durchmesser ist angegeben;
- Es sind auch weitere Konfigurationen möglich, die nicht in der Tabelle aufgeführt sind, sowie Lösungen für jeden Anlagentyp;
- Die Angabe 1ph bedeutet dass die Gearless-Maschine auch für den Betrieb mit einphasigen FU geeignet ist. Die Betriebsdaten sind nur als Richtwerte zu betrachten. Für genauere Betriebsdaten oder für einen technischen Bericht wenden Sie sich bitte an das Vertriebsbüro.

En la elaboración de la tabla se ha tenido en cuenta lo siguiente:

- sistema equilibrado al 50%;
- peso de los cables de 30 kg;
- rendimiento del compartimento del 85%;
- se indica el número máximo de cuerdas y su diámetro;
- se permiten configuraciones posteriores no incluidas en la tabla y soluciones diseñadas para cada tipo de sistema;
- la indicación 1ph significa que el equipo es apto para funcionar con convertidores monofásicos.

Los datos operativos son indicativos. Para obtener los datos operativos exactos, realice el informe técnico o solicítelo al departamento comercial.

GEARLESS

| 1:1 | | PORTATA - LOAD - CHARGE - BELASTUNG - CARGA | | | | | | | | |
|-----|--------|---|-----|---------|--------|--------|-----|------|------|------|
| | | kg | | | | | | | | |
| | | 250 | 320 | 400 | 480 | 630 | 800 | 1000 | 1250 | 1500 |
| 120 | MGX 19 | | | | | | | | | |
| | MGV19 | | | | | | | | | |
| | MGS19M | | | | | | | | | |
| | | | | MGV20M | | | | | | |
| | | | | MGS19L | | | | | | |
| | | | | | | MGV20L | | | | |
| | | | | | | | | | | |
| | | | | | | | | | | |
| | | | | | | | | | | |
| | | | | | | | | | | |
| 160 | MGX 19 | | | | | | | | | |
| | MGV19 | | | | | | | | | |
| | MGS19M | | | | | | | | | |
| | | | | MGS19L | | | | | | |
| | | | | MG200.3 | | | | | | |
| | | | | MGV20M | | | | | | |
| | | | | | MGV20L | | | | | |
| 210 | | | | | | | | | | |
| | | | | MGV20M | | | | | | |
| | | | | MGS19L | | | | | | |
| | | | | MG200.3 | | | | | | |
| | | | | | | MGV25S | | | | |
| 240 | | | | | | | | | | |
| | | | | | | | | | | |
| | | | | | | | | | | |
| | | | | | | | | | | |
| 320 | | | | | | | | | | |
| | | | | | | | | | | |
| | | | | | | | | | | |
| | | | | | | | | | | |
| | | | | | | | | | | |
| | | | | | | | | | | |
| | | | | | | | | | | |
| | | | | | | | | | | |
| | | | | | | | | | | |
| | | | | | | | | | | |
| 400 | | | | | | | | | | |
| | | | | | | | | | | |
| | | | | | | | | | | |
| | | | | | | | | | | |
| 440 | | | | | | | | | | |
| | | | | | | | | | | |
| 480 | | | | | | | | | | |
| | | | | | | | | | | |
| | | | | | | | | | | |
| | | | | | | | | | | |
| | | | | | | | | | | |
| | | | | | | | | | | |
| 520 | | | | | | | | | | |
| | | | | | | | | | | |
| | | | | | | | | | | |
| | | | | | | | | | | |
| | | | | | | | | | | |

PULEGGIA - PULLEY - POULIE - TREIBSCHEIBE - POLEA
DIAM

mm

#127

MGX19



#131

MGV19



#135

MGS19M



#138

MGS19L



#143

MG200.3



#149

MGV20M



#153

MGV20L



#157

MGV25S



#163

MGV25M



#167

MGV25ML



#171

MGV25L



| 2:1 | | PORTATA - LOAD - CHARGE - BELASTUNG - CARGA | | | | | | | | | | | | | | | | | | | | | |
|----------------|----------------|---|-----|-----|-----|------|------|------|------|------|------|------|------|-----|-----|-----|------|------|------|------|------|------|--|
| | | kg | | | | | | | | | | | | | | | | | | | | | |
| | | 320 | 400 | 480 | 630 | 800 | 1000 | 1250 | 1600 | 2000 | 2500 | 3000 | | | | | | | | | | | |
| mm | 120 | MGX19 | | | 800 | 1000 | 1250 | 1600 | 2000 | 2500 | 3000 | | | | | | | | | | | | |
| | | MGV19 | | | | | | | | | | | | | | | | | | | | | |
| | | MGS19M | | | | | | | | | | | | | | | | | | | | | |
| | | MGS19L | | | | | | | | | | | | | | | | | | | | | |
| | | MGV20M | | | | | | | | | | | | | | | | | | | | | |
| | | MGV20L | | | | | | | | | | | | | | | | | | | | | |
| | 160 | MGX19 | | 630 | 800 | 1000 | 1250 | 1600 | 2000 | 2500 | 3000 | | | | | | | | | | | | |
| | | MGV19 | | | | | | | | | | | | | | | | | | | | | |
| | | MGS19M | | | | | | | | | | | | | | | | | | | | | |
| | | MGV20M | | | | | | | | | | | | | | | | | | | | | |
| | | MG200.3 | | | | | | | | | | | | | | | | | | | | | |
| | | MGS19L | | | | | | | | | | | | | | | | | | | | | |
| | 210 | MGS19M | | 480 | 630 | 800 | 1000 | 1250 | 1600 | 2000 | 2500 | 3000 | | | | | | | | | | | |
| | | MGS19L | | | | | | | | | | | | | | | | | | | | | |
| | | MG200.3 | | | | | | | | | | | | | | | | | | | | | |
| | | MGV25S | | | | | | | | | | | | | | | | | | | | | |
| | | MGV25M | | | | | | | | | | | | | | | | | | | | | |
| | | MGV25ML | | | | | | | | | | | | | | | | | | | | | |
| | 240 | MGV20M | | 480 | 630 | 800 | 1000 | 1250 | 1600 | 2000 | 2500 | 3000 | | | | | | | | | | | |
| | | MGV20L | | | | | | | | | | | | | | | | | | | | | |
| | | MGV25S | | | | | | | | | | | | | | | | | | | | | |
| | | MGV25M | | | | | | | | | | | | | | | | | | | | | |
| | | MGV25ML | | | | | | | | | | | | | | | | | | | | | |
| | | MGV25L | | | | | | | | | | | | | | | | | | | | | |
| | 320 | MGV25S | | 320 | 480 | 630 | 800 | 1000 | 1250 | 1600 | 2000 | 2500 | 3000 | | | | | | | | | | |
| | | MGX75 | | | | | | | | | | | | | | | | | | | | | |
| | | MGV25M | | | | | | | | | | | | | | | | | | | | | |
| | | MGV25ML | | | | | | | | | | | | | | | | | | | | | |
| MGV25L | | | | | | | | | | | | | | | | | | | | | | | |
| MGV34S | | | | | | | | | | | | | | | | | | | | | | | |
| 400 | MGV34M | | 320 | 480 | 630 | 800 | 1000 | 1250 | 1600 | 2000 | 2500 | 3000 | | | | | | | | | | | |
| | MGV34ML | | | | | | | | | | | | | | | | | | | | | | |
| | MGV34L | | | | | | | | | | | | | | | | | | | | | | |
| | MGX80 | | | | | | | | | | | | | | | | | | | | | | |
| | MGV34S | | | | | | | | | | | | | | | | | | | | | | |
| | MGV34M | | | | | | | | | | | | | | | | | | | | | | |
| 440 | MGV34ML | | 320 | 480 | 630 | 800 | 1000 | 1250 | 1600 | 2000 | 2500 | 3000 | | | | | | | | | | | |
| | MGV34L | | | | | | | | | | | | | | | | | | | | | | |
| | MGX53 - MGX53S | | | | | | | | | | | | | | | | | | | | | | |
| | 480 | MGX80 | | | | | | | | | | | 320 | 480 | 630 | 800 | 1000 | 1250 | 1600 | 2000 | 2500 | 3000 | |
| | | MGV34S | | | | | | | | | | | | | | | | | | | | | |
| | | MGV34M | | | | | | | | | | | | | | | | | | | | | |
| MGV34ML | | | | | | | | | | | | | | | | | | | | | | | |
| MGV34L | | | | | | | | | | | | | | | | | | | | | | | |
| MGX53 - MGX53S | | | | | | | | | | | | | | | | | | | | | | | |
| 520 | MGV34S | | 320 | 480 | 630 | 800 | 1000 | 1250 | 1600 | 2000 | 2500 | 3000 | | | | | | | | | | | |
| | MGV34M | | | | | | | | | | | | | | | | | | | | | | |
| | MGV34ML | | | | | | | | | | | | | | | | | | | | | | |
| | MGV34L | | | | | | | | | | | | | | | | | | | | | | |
| | MGX53 - MGX53S | | | | | | | | | | | | | | | | | | | | | | |
| | MGX53 - MGX53S | | | | | | | | | | | | | | | | | | | | | | |

#175



MGV34S

#178



MGV34M

#182



MGV34ML

#186



MGV34L

#191



MGX75

#195



MGX80

#201



MGX53

#201



MGX53S



Montanari Group

GEARLESS&GEARBOX
TRACTION MACHINES

Home lift & more



Per impianti home lift e altro.
Pour ascenseurs de maison et autres .
Homelifte und mehr.
Para ascensore unifamiliar y otro.



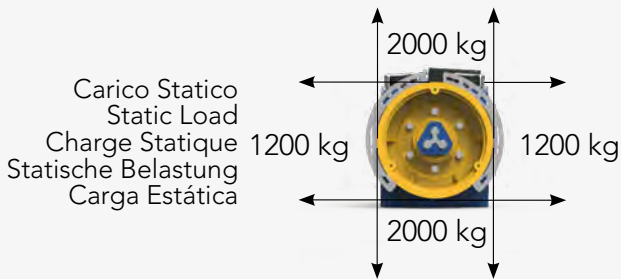


Montanari Group

GEARLESS&GEARBOX
TRACTION MACHINES

GEARLESS

MGX19



Peso
Weight
Poids
Gewicht
Peso

80 kg

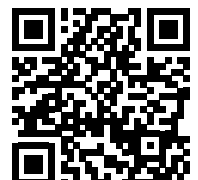
| Momento Torcente Nominal Torque Torsions moment Drehmoment Par de Torsión | Coppia di corto circuito Short circuited torque Couple court-circuité Drehmoment kurzgeschlossen Par cortocircuitado | Poli Poles Poles Pole Polos | Encoder | Cavo motore Motor Cable Câble du moteur Motor Kabel Cable para motor |
|---|--|---|--------------------------------|--|
| Nm | Nm | | | m |
| 125 S5-25%ED 180s/h | 140 | 16 | Endat Sincos SSI BISS | 7 |
| Freno - Brake - Frein - Bremse - Freno | | | | |
| RTW125 [2x125Nm] - 2X64W - 207VDC | | | | |

◀ Torna all'indice generale
Back to main index

◀ Torna all'indice gearless
Back to gearless index




MORE ON
OUR WEBSITE

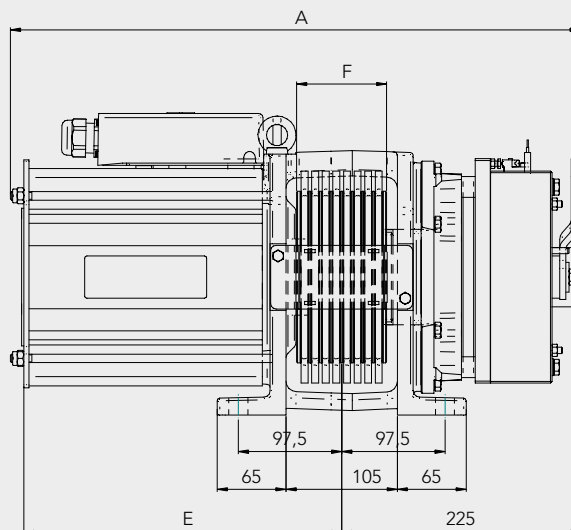
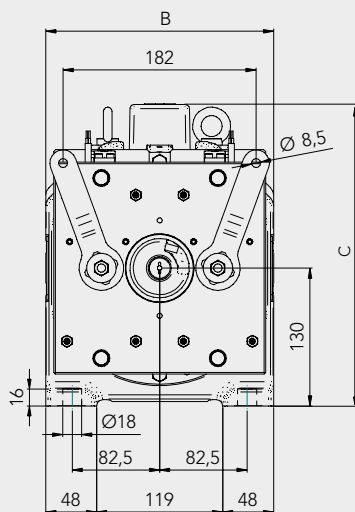
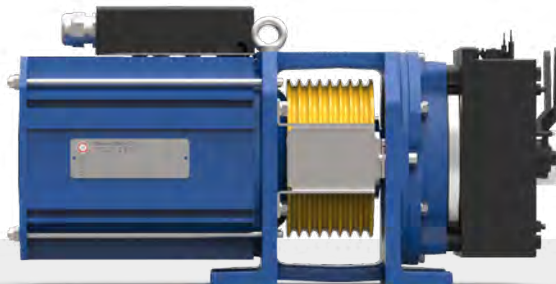



MGX19



|  | | Funi - Ropes - Cables Seilen - Cables | | | Dimensioni - Dimensions Mesures - Abmessungen - Tamaños | | | |
|---|----|--|-----------|-------|--|-----|-----|-----|
| ØD | F | Ø | min - max | Pitch | A | B | C | E* |
| mm | mm | mm | n° | mm | mm | mm | mm | mm |
| 120 | 75 | 6 - 6,5 | 4 - 6 | 10 | 540 | 215 | 285 | 302 |
| 160 | 85 | | 8 | | | | | |

* Se il numero di funi è dispari, il centro si sposterà di mezzo passo.
 * If number of ropes is odd, the center will shift of ½ pitch.
 * Si le nombre de cordes est impair, le centre sera décalé d'un ½ espacement.
 * Wenn die Anzahl der Seilstränge ungerade ist, verlagert sich die Mitte um ½ Steigung.
 * Si el número de cables es impar, el centro se desplazará ½ paso.



| | Portata Load Charge Nutzlast Carga |  | Ø | Funi Ropes Cables Seilen Cables | Passo Pitch Pas RA Paso | Coppia Torque Couple Drehmoment Par de torsión | Potenza Power Puissances Leistungen Potencia | Giri RPM Tours Drehzahl RPM | Freq. | Corrente Current Courant Strom Corriente | Macchina Machine Machine Maschinentyp Máquina | Corrente Current Courant Strom Corriente | Macchina Machine Machine Maschinentyp Máquina |
|------------|--|---|--------|---|-------------------------------------|--|--|---|-------|--|---|--|---|
| | kg | m/s | mm | max | mm | Nm | kW | RPM | Hz | A | | A | *** |
| 1:1 | 250 | 0,15 | 120 | * | * | 107 | 0,3 | 23,9 | 3,2 | 7,3 | MGX19152393B213 | 3,2 | MGX19152393B213 |
| | | | 160 | 8xØ6,5 | 10 | 143 | 0,3 | 17,9 | 2,4 | 9,7 | MGX19152393B213 | 2,4 | MGX19152393B213 |
| | | 0,3 | 120 | * | * | 107 | 0,5 | 47,7 | 6,4 | 7,3 | MGX19152393B213 | 6,4 | MGX19152393B213 |
| | | | 160 | 8xØ6,5 | 10 | 143 | 0,5 | 35,8 | 4,8 | 9,7 | MGX19152393B213 | 4,8 | MGX19152393B213 |
| | | 0,63 | 120 | * | * | 107 | 1,1 | 100,3 | 13,4 | 7,3 | MGX19152393B213 | | |
| | | | 160 | 8xØ6,5 | 10 | 143 | 1,1 | 75,2 | 10,0 | 9,7 | MGX19152393B213 | 10,0 | MGX19152393B213 |
| | 0,8 | 120 | * | * | 107 | 1,4 | 127,3 | 17,0 | 7,3 | MGX19152393B213 | | | |
| | | 160 | 8xØ6,5 | 10 | 143 | 1,4 | 95,5 | 12,7 | 9,7 | MGX19152393B213 | 12,7 | MGX19152393B213 | |
| | 320 | 1 | 160 | 8xØ6,5 | 10 | 143 | 1,8 | 119,4 | 15,9 | 9,7 | MGX19152393B213 | | |
| | | 0,15 | 120 | * | * | 132 | 0,3 | 23,9 | 3,2 | 8,9 | MGX19152393B213 | 3,2 | MGX19152393B213 |
| | | | 160 | 8xØ6,5 | 10 | 132 | 0,7 | 47,7 | 6,4 | 8,9 | MGX19152393B213 | 6,4 | MGX19152393B213 |
| | | 0,63 | 120 | * | * | 132 | 1,4 | 100,3 | 13,4 | 8,9 | MGX19152393B213 | | |
| | | | 160 | 8xØ6,5 | 10 | 132 | 1,8 | 127,3 | 17,0 | 8,9 | MGX19152393B213 | | |
| | 1 | 160 | 8xØ6,5 | 10 | 132 | 2,2 | 159,2 | 21,2 | 8,9 | MGX19152393B213 | | | |
| 2:1 | 320 | 0,15 | 120 | * | * | 76 | 0,4 | 47,7 | 5,2 | 6,4 | MGX19152393B213 | 6,4 | MGX19152393B213 |
| | | | 160 | 8xØ6,5 | 10 | 102 | 0,4 | 35,8 | 6,9 | 4,8 | MGX19152393B213 | 4,8 | MGX19152393B213 |
| | | 0,3 | 120 | * | * | 76 | 0,8 | 95,5 | 5,2 | 12,7 | MGX19152393B213 | 12,7 | MGX19152393B213 |
| | | | 160 | 8xØ6,5 | 10 | 102 | 0,8 | 71,6 | 6,9 | 9,5 | MGX19152393B213 | 9,5 | MGX19152393B213 |
| | | 0,63 | 120 | * | * | 76 | 1,6 | 200,5 | 5,2 | 26,7 | MGX19152393B213 | | |
| | 160 | | 8xØ6,5 | 10 | 102 | 1,6 | 150,4 | 6,9 | 20,1 | MGX19152393B213 | | | |
| | 1 | 160 | 8xØ6,5 | 10 | 102 | 2,5 | 238,7 | 6,9 | 31,8 | MGX19152393B213 | | | |
| | 400 | 0,15 | 120 | * | * | 90 | 0,5 | 47,7 | 6,1 | 6,4 | MGX19152393B213 | 6,4 | MGX19152393B213 |
| | | | 160 | 8xØ6,5 | 10 | 120 | 0,5 | 35,8 | 8,2 | 4,8 | MGX19152393B213 | 4,8 | MGX19152393B213 |
| | | 0,3 | 120 | * | * | 90 | 0,9 | 95,5 | 6,1 | 12,7 | MGX19152393B213 | 12,7 | MGX19152393B213 |
| | | | 160 | 8xØ6,5 | 10 | 120 | 0,9 | 71,6 | 8,2 | 9,5 | MGX19152393B213 | 9,5 | MGX19152393B213 |
| | | 0,63 | 120 | * | * | 90 | 1,9 | 200,5 | 6,1 | 26,7 | MGX19152393B213 | | |
| | 160 | | 8xØ6,5 | 10 | 120 | 1,9 | 150,4 | 8,2 | 20,1 | MGX19152393B213 | | | |
| | 1 | 160 | 8xØ6,5 | 10 | 120 | 3,0 | 238,7 | 8,2 | 31,8 | MGX19152393B213 | | | |
| | 480 | 0,15 | 120 | * | * | 104 | 0,5 | 47,7 | 7,1 | 6,4 | MGX19152393B213 | 6,4 | MGX19152393B213 |
| | | | 160 | 8xØ6,5 | 10 | 138 | 0,5 | 35,8 | 9,4 | 4,8 | MGX19152393B213 | 4,8 | MGX19152393B213 |
| | | 0,3 | 120 | * | * | 104 | 1,0 | 95,5 | 7,1 | 12,7 | MGX19152393B213 | 12,7 | MGX19152393B213 |
| | | | 160 | 8xØ6,5 | 10 | 138 | 1,0 | 71,6 | 9,4 | 9,5 | MGX19152393B213 | 9,5 | MGX19152393B213 |
| | | 0,63 | 120 | * | * | 104 | 2,2 | 200,5 | 7,1 | 26,7 | MGX19152393B213 | | |
| | 160 | | 8xØ6,5 | 10 | 138 | 2,2 | 150,4 | 9,4 | 20,1 | MGX19152393B213 | | | |
| | 1 | 160 | 8xØ6,5 | 10 | 138 | 3,5 | 238,7 | 9,4 | 31,8 | MGX19152393B213 | | | |
| | 630 | 0,15 | 120 | * | * | 130 | 0,6 | 47,7 | 8,8 | 6,4 | MGX19152393B213 | 6,4 | MGX19152393B213 |
| | | 0,3 | 120 | * | * | 130 | 1,3 | 95,5 | 8,8 | 12,7 | MGX19152393B213 | 12,7 | MGX19152393B213 |
| | | 0,63 | 120 | * | * | 130 | 2,7 | 200,5 | 8,8 | 26,7 | MGX19152393B213 | | |

* Utilizzare funi speciali. Contattare il dipartimento commerciale Montanari per ulteriori informazioni.

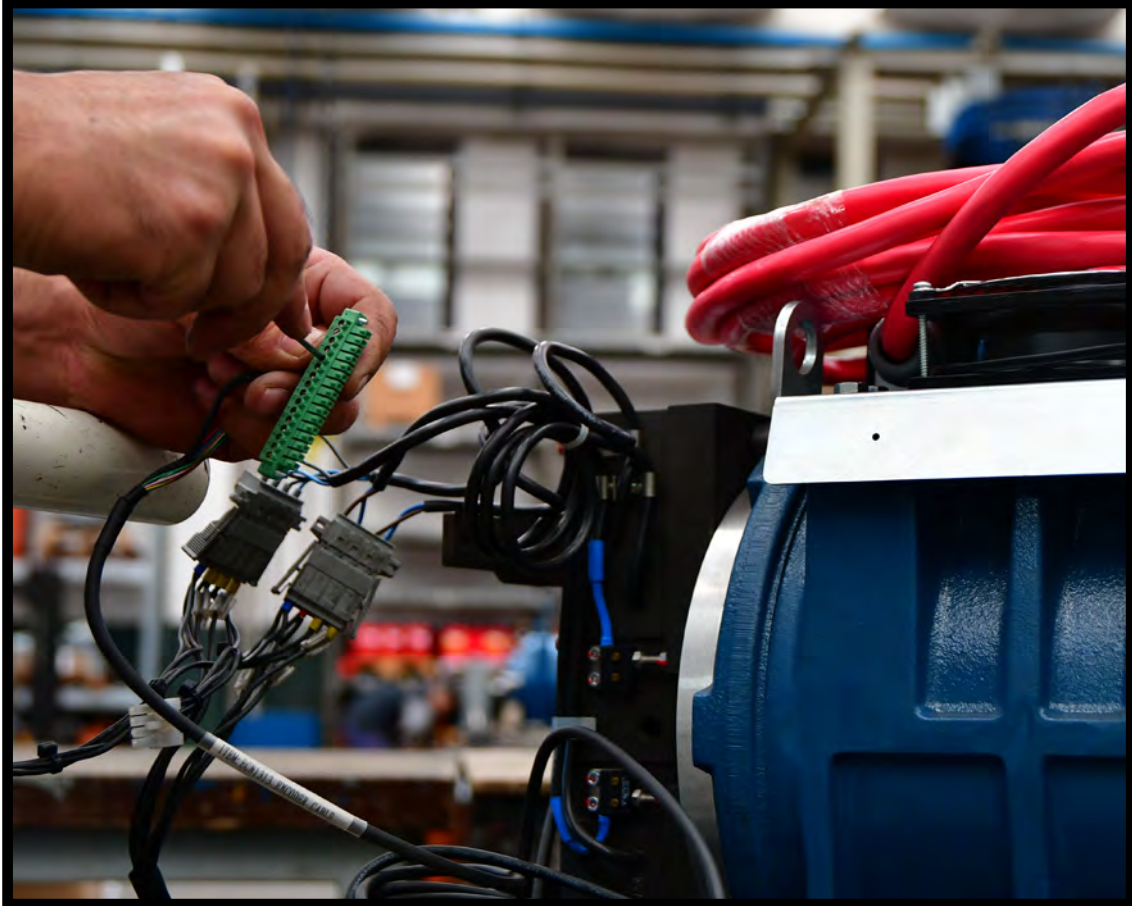
Special ropes must be used. Please contact Montanari Sales department for further indications.

***Disponibile anche - Available also 210/1ph



Montanari Group
GEARLESS&GEARBOX
TRACTION MACHINES

Quality is a choice



La qualità è una scelta.
La qualité est un choix .
Qualität ist eine Wahl.
La calidad es una elección.



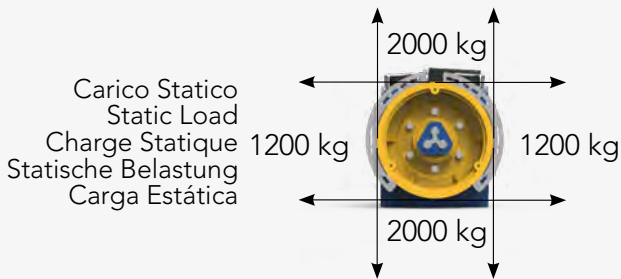


Montanari Group

GEARLESS&GEARBOX
TRACTION MACHINES

GEARLESS

MGV19



Peso
Weight
Poids
Gewicht
Peso

85 kg

| Momento Torcente Nominal Torque Torsions moment Drehmoment Par de Torsión | Coppia di corto circuito Short circuited torque Couple court-circuité Drehmoment kurzgeschlossen Par cortocircuitado | Poli Poles Poles Pole Polos | Encoder | Cavo motore Motor Cable Câble du moteur Motor Kabel Cable para motor |
|---|--|---|--------------------------------|--|
| Nm | Nm | | | m |
| 140 S5 - 40% ED 180 s/h | ≥140 | 16 | Endat Sincos SSI BISS | 7 |
| Freno - Brake - Frein - Bremse - Freno | | | | |
| RTW125 [2x125Nm] - 2X64W - 207VDC | | | | |

◀ Torna all'indice generale
Back to main index

◀ Torna all'indice gearless
Back to gearless index




MORE ON
OUR WEBSITE

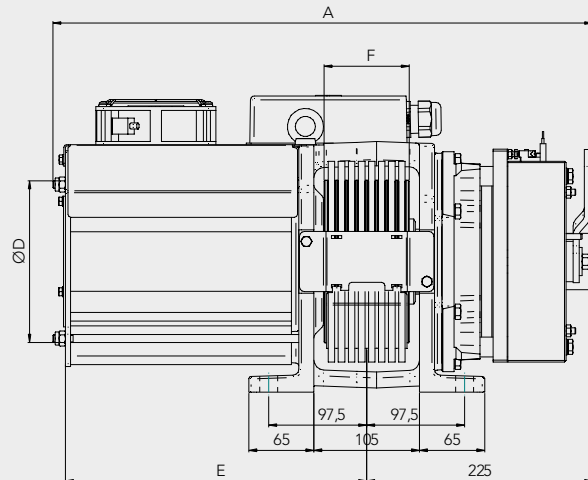
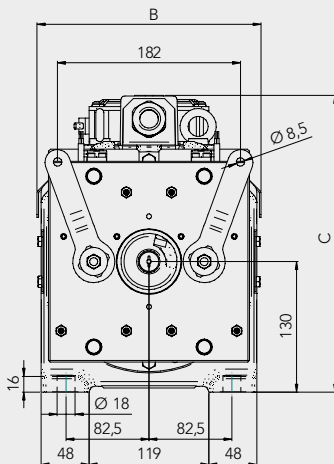
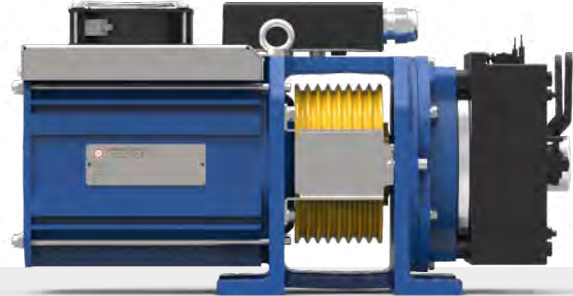



MGV19



|  | | Funi - Ropes - Cables Seilen - Cables | | | Dimensioni - Dimensions Mesures - Abmessungen - Tamaños | | | |
|---|----|--|-----------|-------|--|-----|-----|-----|
| ØD | F | Ø | min - max | Pitch | A | B | C | E* |
| mm | mm | mm | n° | mm | mm | mm | mm | mm |
| 120 | 75 | 6 - 6,5 | 4 - 6 | 10 | 540 | 220 | 293 | 302 |
| 160 | 85 | | 8 | | | | | |

* Se il numero di funi è dispari, il centro si sposterà di mezzo passo.
 * If number of ropes is odd, the center will shift of ½ pitch.
 * Si le nombre de cordes est impair, le centre sera décalé d'un ½ espacement.
 * Wenn die Anzahl der Seilstränge ungerade ist, verlagert sich die Mitte um ½ Steigung.
 * Si el número de cables es impar, el centro se desplazará ½ paso.



| | Portata Load Charge Nutzlast Carga |  | Ø | Funi Ropes Cables Seilen Cables | Passo Pitch Pas RA Paso | Coppia Torque Couple Drehmoment Par de torsión | Potenza Power Puissances Leistungen Potencia | Giri RPM Tours Drehzahl RPM | Freq. | Corrente Current Courant Strom Corriente | Macchina Machine Machine Maschinentyp Máquina | Corrente Current Courant Strom Corriente | Macchina Machine Machine Maschinentyp Máquina | | |
|------------|------------------------------------|---|-------|---------------------------------|-------------------------|--|--|-----------------------------|--------|--|---|--|---|-----------------|-----|
| | | | | | | | | | | kg | m/s | mm | max | mm | Nm |
| 1:1 | 250 | 0,15 | 120 | * | * | 107 | 0,3 | 23,9 | 3,2 | 7,3 | MGV19152393B204 | 7,3 | MGV19152393B204 | *** | |
| | | | 160 | 8xØ6,5 | 10 | 143 | 0,3 | 17,9 | 2,4 | 9,5 | MGV19152393B204 | 9,5 | MGV19152393B204 | *** | |
| | | 0,3 | 120 | * | * | 107 | 0,5 | 47,7 | 6,4 | 7,3 | MGV19152393B204 | 7,3 | MGV19152393B204 | *** | |
| | | | 160 | 8xØ6,5 | 10 | 143 | 0,5 | 35,8 | 4,8 | 9,5 | MGV19152393B204 | 9,5 | MGV19152393B204 | *** | |
| | | 0,63 | 120 | * | * | 107 | 1,1 | 100,3 | 13,4 | 7,3 | MGV19152393B204 | 9,2 | MGV19153203B204 | *** | |
| | | | 160 | 8xØ6,5 | 10 | 143 | 1,1 | 75,2 | 10,0 | 9,5 | MGV19152393B204 | 9,5 | MGV19152393B204 | *** | |
| | 320 | 0,15 | 120 | * | * | 132 | 0,3 | 23,9 | 3,2 | 8,9 | MGV19152393B204 | 8,9 | MGV19152393B204 | *** | |
| | | | 160** | 8xØ6,5 | 10 | 175 | 0,3 | 17,9 | 2,4 | 12,0 | MGV19152393B204 | 12,0 | MGV19152393B204 | *** | |
| | | 0,3 | 120 | * | * | 132 | 0,7 | 47,7 | 6,4 | 8,9 | MGV19152393B204 | 8,9 | MGV19152393B204 | *** | |
| | | | 160** | 8xØ6,5 | 10 | 175 | 0,7 | 35,8 | 4,8 | 12,0 | MGV19152393B204 | 12,0 | MGV19152393B204 | *** | |
| | | 0,63 | 120 | * | * | 132 | 1,4 | 100,3 | 13,4 | 8,9 | MGV19152393B204 | 11,3 | MGV19153203B204 | *** | |
| | | | 160** | 8xØ6,5 | 10 | 175 | 2,2 | 119,4 | 15,9 | 12,0 | MGV19152393B204 | 15,0 | MGV19153203B204 | *** | |
| | 375 | 0,15 | 120** | * | * | 151 | 0,4 | 23,9 | 3,2 | 10,0 | MGV19152393B204 | 10,0 | MGV19152393B204 | *** | |
| | | | 160** | * | * | 151 | 0,8 | 47,7 | 6,4 | 10,0 | MGV19152393B204 | 10,0 | MGV19152393B204 | *** | |
| | | 0,63 | 120** | * | * | 151 | 1,6 | 100,3 | 13,4 | 10,0 | MGV19152393B204 | 13,0 | MGV19153203B204 | *** | |
| | | | 160** | * | * | 151 | 2,5 | 159,2 | 21,2 | 10,0 | MGV19152393B204 | 25,0 | MGV19153202B204 | *** | |
| | 400 | 0,15 | 120** | * | * | 159 | 0,4 | 23,9 | 3,2 | 11,0 | MGV19152393B204 | 11,0 | MGV19152393B204 | *** | |
| | | 0,3 | 120** | * | * | 159 | 0,8 | 47,7 | 6,4 | 11,0 | MGV19152393B204 | 11,0 | MGV19152393B204 | *** | |
| | 2:1 | 250 | 0,15 | 120 | * | * | 64 | 0,3 | 47,7 | 6,4 | 4,3 | MGV19152393B204 | 4,3 | MGV19152393B204 | *** |
| | | | | 160 | 8xØ6,5 | 10 | 85 | 0,3 | 35,8 | 4,8 | 5,8 | MGV19152393B204 | 5,8 | MGV19152393B204 | *** |
| | | | 0,3 | 120 | * | * | 64 | 0,6 | 95,5 | 12,7 | 4,3 | MGV19152393B204 | 4,3 | MGV19152393B204 | *** |
| | | | | 160 | 8xØ6,5 | 10 | 85 | 0,6 | 71,6 | 9,5 | 5,8 | MGV19152393B204 | 5,8 | MGV19152393B204 | *** |
| | | | 0,63 | 120 | * | * | 64 | 1,3 | 200,5 | 26,7 | 4,3 | MGV19152393B204 | 10,5 | MGV19153202B204 | *** |
| | | | | 160 | 8xØ6,5 | 10 | 85 | 1,3 | 150,4 | 20,1 | 5,8 | MGV19152393B204 | 7,3 | MGV19153203B204 | *** |
| 320 | | | 0,15 | 120 | * | * | 76 | 0,4 | 47,7 | 6,4 | 5,2 | MGV19152393B204 | 5,2 | MGV19152393B204 | *** |
| | | | | 160 | 8xØ6,5 | 10 | 102 | 0,4 | 35,8 | 4,8 | 6,9 | MGV19152393B204 | 6,9 | MGV19152393B204 | *** |
| | | | 0,3 | 120 | * | * | 76 | 0,8 | 95,5 | 12,7 | 5,2 | MGV19152393B204 | 5,2 | MGV19152393B204 | *** |
| | | | | 160 | 8xØ6,5 | 10 | 102 | 0,8 | 71,6 | 9,5 | 6,9 | MGV19152393B204 | 6,9 | MGV19152393B204 | *** |
| | | | 0,63 | 120 | * | * | 76 | 1,6 | 200,5 | 26,7 | 5,2 | MGV19152393B204 | 12,5 | MGV19153202B204 | *** |
| | | | | 160 | 8xØ6,5 | 10 | 102 | 1,6 | 150,4 | 20,1 | 6,9 | MGV19152393B204 | 8,7 | MGV19153203B204 | *** |
| 400 | | 0,15 | 120 | * | * | 90 | 0,5 | 47,7 | 6,4 | 6,1 | MGV19152393B204 | 6,1 | MGV19152393B204 | *** | |
| | | | 160 | 8xØ6,5 | 10 | 120 | 0,5 | 35,8 | 4,8 | 8,1 | MGV19152393B204 | 8,1 | MGV19152393B204 | *** | |
| | | 0,3 | 120 | * | * | 90 | 0,9 | 95,5 | 12,7 | 6,1 | MGV19152393B204 | 6,1 | MGV19152393B204 | *** | |
| | | | 160 | 8xØ6,5 | 10 | 120 | 0,9 | 71,6 | 9,5 | 8,1 | MGV19152393B204 | 8,1 | MGV19152393B204 | *** | |
| | | 0,63 | 120 | * | * | 90 | 1,9 | 200,5 | 26,7 | 6,1 | MGV19152393B204 | 14,8 | MGV19153202B204 | *** | |
| | | | 160 | 8xØ6,5 | 10 | 120 | 1,9 | 150,4 | 20,1 | 8,1 | MGV19152393B204 | 10,3 | MGV19153203B204 | *** | |
| | | 480 | 0,15 | 120 | * | * | 104 | 0,5 | 47,7 | 6,4 | 7,0 | MGV19152393B204 | 7,0 | MGV19152393B204 | *** |
| | | | | 160 | 8xØ6,5 | 10 | 138 | 0,5 | 35,8 | 4,8 | 9,4 | MGV19152393B204 | 9,4 | MGV19152393B204 | *** |
| | | | 0,3 | 120 | * | * | 104 | 1,0 | 95,5 | 12,7 | 7,0 | MGV19152393B204 | 7,0 | MGV19152393B204 | *** |
| | | | | 160 | 8xØ6,5 | 10 | 138 | 1,0 | 71,6 | 9,5 | 9,4 | MGV19152393B204 | 9,4 | MGV19152393B204 | *** |
| | | | 0,63 | 120 | * | * | 104 | 2,2 | 200,5 | 26,7 | 7,0 | MGV19152393B204 | 17,1 | MGV19153202B204 | *** |
| | | | | 160 | 8xØ6,5 | 10 | 138 | 2,2 | 150,4 | 20,1 | 9,4 | MGV19152393B204 | 11,9 | MGV19153203B204 | *** |
| 630 | | 0,15 | 120 | * | * | 130 | 0,6 | 47,7 | 6,4 | 8,8 | MGV19152393B204 | 8,8 | MGV19152393B204 | *** | |
| | | | 160 | 8xØ6,5 | 10 | 160 | 0,6 | 35,8 | 4,8 | 11,0 | MGV19152393B204 | 11,0 | MGV19152393B204 | *** | |
| | | 0,3 | 120 | * | * | 130 | 1,3 | 95,5 | 12,7 | 8,8 | MGV19152393B204 | 8,8 | MGV19152393B204 | *** | |
| | | | 160 | 8xØ6,5 | 10 | 160 | 1,3 | 71,6 | 9,5 | 11,0 | MGV19152393B204 | 11,0 | MGV19152393B204 | *** | |
| | | 0,63 | 120 | * | * | 130 | 2,7 | 200,5 | 26,7 | 8,8 | MGV19152393B204 | 21,3 | MGV19153202B204 | *** | |
| | | | 160 | 8xØ6,5 | 10 | 160 | 2,7 | 150,4 | 20,1 | 11,0 | MGV19152393B204 | 14,8 | MGV19153203B204 | *** | |
| | | 800 | 0,15 | 120 | * | * | 130 | 4,3 | 318,3 | 42,4 | 11,1 | MGV19153203B204 | 21,3 | MGV19153202B204 | *** |
| | | | | 160 | 8xØ6,5 | 10 | 160 | 4,3 | 238,7 | 31,8 | 14,8 | MGV19152393B204 | 19,7 | MGV19153202B204 | *** |
| | | | 0,3 | 120 | * | * | 130 | 8,6 | 636,6 | 84,8 | 22,2 | MGV19152393B204 | 49,4 | MGV19152393B204 | *** |
| | | | | 160 | 8xØ6,5 | 10 | 160 | 8,6 | 477,4 | 63,6 | 29,4 | MGV19152393B204 | 49,4 | MGV19152393B204 | *** |
| | | | 0,63 | 120 | * | * | 130 | 17,1 | 1273,1 | 169,6 | 44,4 | MGV19152393B204 | 98,8 | MGV19152393B204 | *** |
| | | | | 160 | 8xØ6,5 | 10 | 160 | 17,1 | 1045,0 | 139,3 | 55,5 | MGV19152393B204 | 123,3 | MGV19152393B204 | *** |

* Utilizzare funi speciali. Contattare il dipartimento commerciale Montanari per ulteriori informazioni.
 Special ropes must be used. Please contact Montanari Sales department for further indications.

**Home Lift - Duty Cycle 25%

***Disponibile anche - Available also 210/1ph



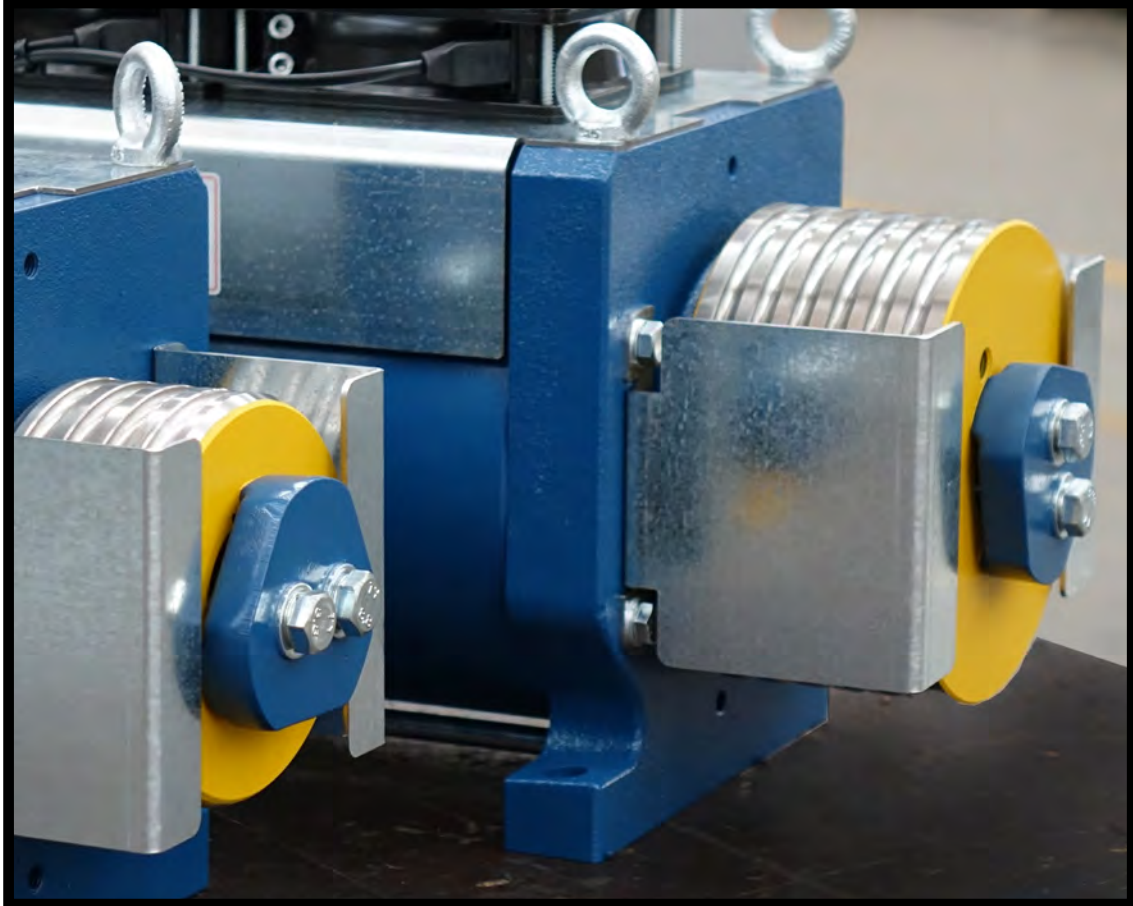
Montanari Group

GEARLESS&GEARBOX
TRACTION MACHINES

RANGE

MGS19

Reduced width: 204 mm for narrow spaces.



Larghezza ridotta: 204 mm per spazi stretti.
Largeur réduite : 204 mm pour les espaces restreints .
Geringe Breite: 204 mm bei engen Bürsten.
Ancho reducido: 204 mm para espacios pequeños.

MGS19M

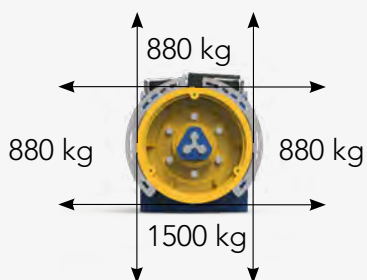


MGS19L





Carico Statico
Static Load
Charge Statique
Statische Belastung
Carga Estática



Peso
Weight
Poids
Gewicht
Peso

102 kg

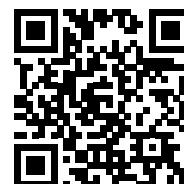
| Momento Torcente Nominal Torque Torsions moment Drehmoment Par de Torsión | Coppia di corto circuito Short circuited torque Couple court-circuité Drehmoment kurzgeschlossen Par cortocircuitado | Poli Poles Poles Pole Polos | Encoder | Cavo motore Motor Cable Câble du moteur Motor Kabel Cable para motor |
|---|--|---|--------------------------------|--|
| Nm | Nm | | | m |
| 140 40% ED 180s/h | 140 | 16 | Endat Sincos SSI BISS | 7 |
| Freno - Brake - Frein - Bremse - Freno | | | | |
| RTW125 [2x125Nm] | | | | |

◀ Torna all'indice generale
Back to main index


◀ Torna all'indice gearless
Back to gearless index

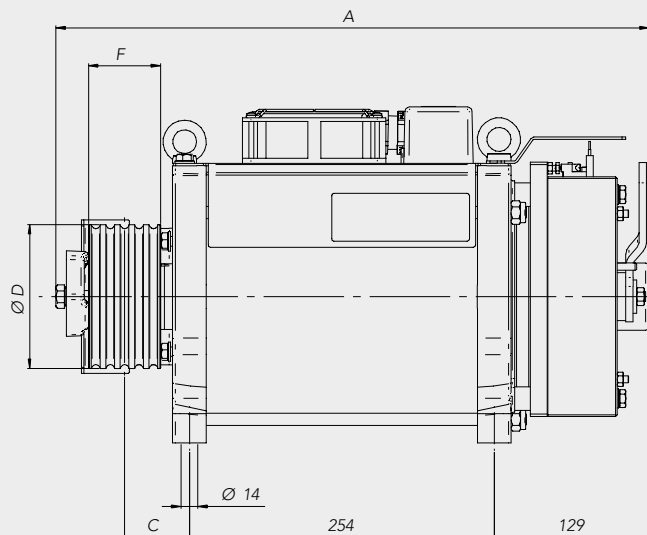
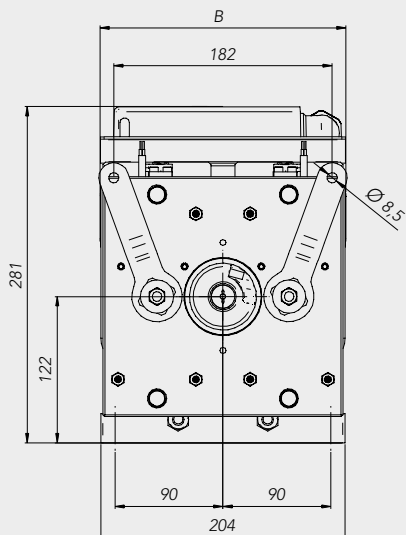



MORE ON
OUR WEBSITE





|  | | Funi - Ropes - Cables Seilen - Cables | | | Dimensioni - Dimensions Mesures - Abmessungen - Tamaños | | |
|---|----|--|-----------|-------|--|-----|----|
| ØD | F | Ø | min - max | Pitch | A | B | C |
| mm | mm | mm | n° | mm | mm | mm | mm |
| 120 | 60 | 6 - 6,5 - 8,1 | 2 - 5 | 12 | 494 | 204 | 54 |
| 160 | 90 | 6 - 6,5 | 2 - 8 | 10 | 503 | | 69 |
| 210 | 60 | | 2 - 4 | 12 | 494 | 272 | 54 |



| | Portata Load Nutzlast Carga |  | Ø | Funi Ropes Cables Seilen Cables | Passo Pitch Pas RA Paso | Coppia Torque Couple Drehmoment Par de torsión | Potenza Power Puissances Leistungen Potencia | Giri RPM Tours Drehzahl RPM | Freq. | Corrente Current Courant Strom Corriente | Macchina Machine Machine Maschinentyp Máquina | Corrente Current Courant Strom Corriente | Macchina Machine Machine Maschinentyp Máquina |
|------------|-----------------------------|---|--------|---------------------------------|-------------------------|--|--|-----------------------------|-------|--|---|--|---|
| | kg | m/s | mm | max | mm | Nm | kW | RPM | Hz | A | | | *** |
| 1:1 | 250 | 0,15 | 120 | * | * | 107 | 0,3 | 23,9 | 3,2 | 7,3 | MGS19152393B200 | 5,0 | MGS19150482B200 |
| | | | 160 | 8xØ6,5 | 10 | 140 | 0,3 | 17,9 | 2,4 | 9,5 | MGS19152393B200 | 6,5 | MGS19150482B200 |
| | | 0,3 | 120 | * | * | 107 | 0,5 | 47,7 | 6,4 | 7,3 | MGS19152393B200 | 5,0 | MGS19150482B200 |
| | | | 160 | 8xØ6,5 | 10 | 140 | 0,5 | 35,8 | 4,8 | 9,5 | MGS19152393B200 | 6,5 | MGS19150482B200 |
| | | 0,63 | 120 | * | * | 107 | 1,1 | 100,3 | 13,4 | 7,3 | MGS19152393B200 | 9,2 | MGS19153203B200 |
| | | | 160 | 8xØ6,5 | 10 | 140 | 1,1 | 75,2 | 10,0 | 9,5 | MGS19152393B200 | 9,5 | MGS19152393B200 |
| | 1 | 120 | * | * | 107 | 1,8 | 159,2 | 21,2 | 7,3 | MGS19152393B200 | | | |
| | | 160 | 8xØ6,5 | 10 | 140 | 1,8 | 119,4 | 15,9 | 9,5 | MGS19152393B200 | | | |
| | 1,6 | 120 | * | * | 107 | 2,9 | 254,6 | 9,2 | 34,0 | MGS19153203B200 | | | |
| | | 160 | 8xØ6,5 | 10 | 140 | 2,8 | 191,0 | 9,5 | 25,5 | MGS19152393B200 | | | |
| | 320 | 0,15 | 120 | * | * | 132 | 0,3 | 23,9 | 3,2 | 8,9 | MGS19152393B200 | 6,1 | MGS19150482B200 |
| | | 0,3 | 120 | * | * | 132 | 0,7 | 47,7 | 6,4 | 8,9 | MGS19152393B200 | 6,1 | MGS19150482B200 |
| | | 0,63 | 120 | * | * | 132 | 1,4 | 100,3 | 13,4 | 8,9 | MGS19152393B200 | 11,3 | MGS19153203B200 |
| | | 1 | 120 | * | * | 132 | 2,2 | 159,2 | 21,2 | 8,9 | MGS19152393B200 | | |
| | | 1,6 | 120 | * | * | 132 | 3,5 | 254,6 | 34,0 | 11,3 | MGS19153203B200 | | |
| | 400** | 0,15 | 120 | * | * | 159 | 0,4 | 23,9 | 3,2 | 11,0 | MGS19152393B200 | 7,0 | MGS19150482B200 |
| 0,3 | | 120 | * | * | 159 | 0,7 | 47,7 | 6,4 | 11,0 | MGS19152393B200 | 7,0 | MGS19150482B200 | |
| 0,63 | | 120 | * | * | 159 | 1,5 | 100,3 | 13,4 | 11,0 | MGS19152393B200 | | | |
| 1 | | 120 | * | * | 159 | 2,3 | 159,2 | 21,2 | 11,0 | MGS19152393B200 | | | |
| 1,6 | | 120 | * | * | 159 | 3,7 | 254,6 | 34,0 | 14,0 | MGS19153203B200 | | | |
| 2:1 | 320 | 0,15 | 120 | * | * | 76 | 0,4 | 47,7 | 6,4 | 5,2 | MGS19152393B200 | 3,5 | MGS19150482B200 |
| | | | 160 | 8xØ6,5 | 10 | 102 | 0,4 | 35,8 | 4,8 | 6,9 | MGS19152393B200 | 4,7 | MGS19150482B200 |
| | | | 210 | 8xØ6,5 | 10 | 133 | 0,4 | 27,3 | 3,6 | 9,0 | MGS19152393B200 | 6,2 | MGS19150482B200 |
| | | 0,3 | 120 | * | * | 76 | 0,8 | 95,5 | 12,7 | 5,2 | MGS19152393B200 | 5,2 | MGS19152393B200 |
| | | | 160 | 8xØ6,5 | 10 | 102 | 0,8 | 71,6 | 9,5 | 6,9 | MGS19152393B200 | 6,9 | MGS19152393B200 |
| | | | 210 | 8xØ6,5 | 10 | 133 | 0,8 | 54,6 | 7,3 | 9,0 | MGS19152393B200 | 9,0 | MGS19152393B200 |
| | | 0,63 | 120 | * | * | 76 | 1,6 | 200,5 | 26,7 | 5,2 | MGS19152393B200 | 9,5 | MGS19155103B200 |
| | | | 160 | 8xØ6,5 | 10 | 102 | 1,6 | 150,4 | 20,1 | 6,9 | MGS19152393B200 | 8,7 | MGS19153203B200 |
| | | | 210 | 8xØ6,5 | 10 | 133 | 1,6 | 114,6 | 15,3 | 9,0 | MGS19152393B200 | 11,4 | MGS19153203B200 |
| | | 1 | 120 | * | * | 76 | 2,5 | 318,3 | 42,4 | 6,5 | MGS19153203B200 | 12,7 | MGS19155103B200 |
| | | | 160 | 8xØ6,5 | 10 | 102 | 2,5 | 238,7 | 31,8 | 6,9 | MGS19152393B200 | 16,7 | MGS19155103B200 |
| | | | 210 | 8xØ6,5 | 10 | 133 | 2,5 | 181,9 | 24,3 | 9,0 | MGS19152393B200 | | |
| | 1,6 | 120 | * | * | 76 | 4,1 | 509,3 | 67,9 | 9,5 | MGS19155103B200 | | | |
| | | 160 | 8xØ6,5 | 10 | 102 | 4,1 | 382,0 | 50,9 | 12,7 | MGS19155103B200 | | | |
| | | 210 | 8xØ6,5 | 10 | 133 | 4,1 | 291,0 | 38,8 | 11,4 | MGS19153203B200 | | | |
| | 480 | 0,15 | 120 | * | * | 104 | 0,5 | 47,7 | 6,4 | 7,0 | MGS19152393B200 | 4,8 | MGS19150482B200 |
| | | | 160 | 8xØ6,5 | 10 | 138 | 0,5 | 35,8 | 4,8 | 9,4 | MGS19152393B200 | 6,4 | MGS19150482B200 |
| | | 0,3 | 120 | * | * | 104 | 1,0 | 95,5 | 12,7 | 7,0 | MGS19152393B200 | 7,0 | MGS19152393B200 |
| | | | 160 | 8xØ6,5 | 10 | 138 | 1,0 | 71,6 | 9,5 | 9,4 | MGS19152393B200 | 9,4 | MGS19152393B200 |
| | | 0,63 | 120 | * | * | 104 | 2,2 | 200,5 | 26,7 | 7,0 | MGS19152393B200 | 13,0 | MGS19155103B200 |
| | | | 160 | 8xØ6,5 | 10 | 138 | 2,2 | 150,4 | 20,1 | 9,4 | MGS19152393B200 | 11,9 | MGS19153203B200 |
| | | 1 | 120 | * | * | 104 | 3,5 | 318,3 | 42,4 | 8,9 | MGS19153203B200 | | |
| | | | 160 | 8xØ6,5 | 10 | 138 | 3,5 | 238,7 | 31,8 | 9,4 | MGS19152393B200 | | |
| | | 1,6 | 120 | * | * | 104 | 5,5 | 509,3 | 67,9 | 13,0 | MGS19155103B200 | | |
| 160 | | | 8xØ6,5 | 10 | 138 | 5,5 | 382,0 | 50,9 | 17,3 | MGS19155103B200 | | | |
| 630 | | 0,15 | 120 | * | * | 130 | 0,6 | 47,7 | 6,4 | 8,8 | MGS19152393B200 | 6,0 | MGS19150482B200 |
| | | 0,3 | 120 | * | * | 130 | 1,3 | 95,5 | 12,7 | 8,8 | MGS19152393B200 | 8,8 | MGS19152393B200 |
| | 0,63 | 120 | * | * | 130 | 2,7 | 200,5 | 26,7 | 8,8 | MGS19152393B200 | 16,2 | MGS19155103B200 | |
| | 1 | 120 | * | * | 130 | 4,3 | 318,3 | 42,4 | 11,1 | MGS19153203B200 | | | |
| | 1,6 | 120 | * | * | 130 | 6,92 | 509,3 | 67,9 | 16,2 | MGS19155103B200 | | | |

* Utilizzare funi speciali. Contattare il dipartimento commerciale Montanari per ulteriori informazioni.

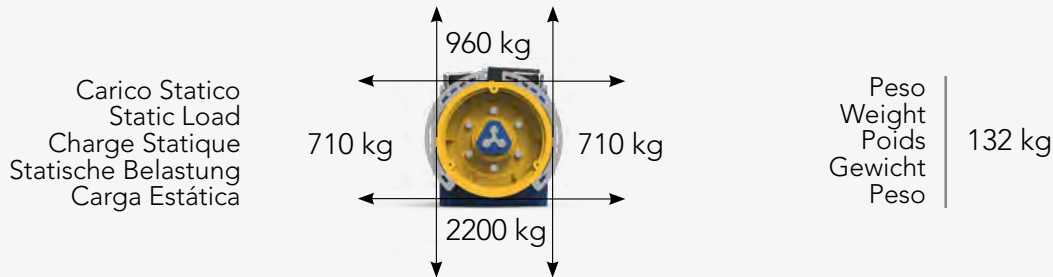
Special ropes must be used. Please contact Montanari Sales department for further indications.

**Duty Cycle 25%

***Disponibile anche 210/1ph - Available also 210/1ph



MORE ON
OUR WEBSITE




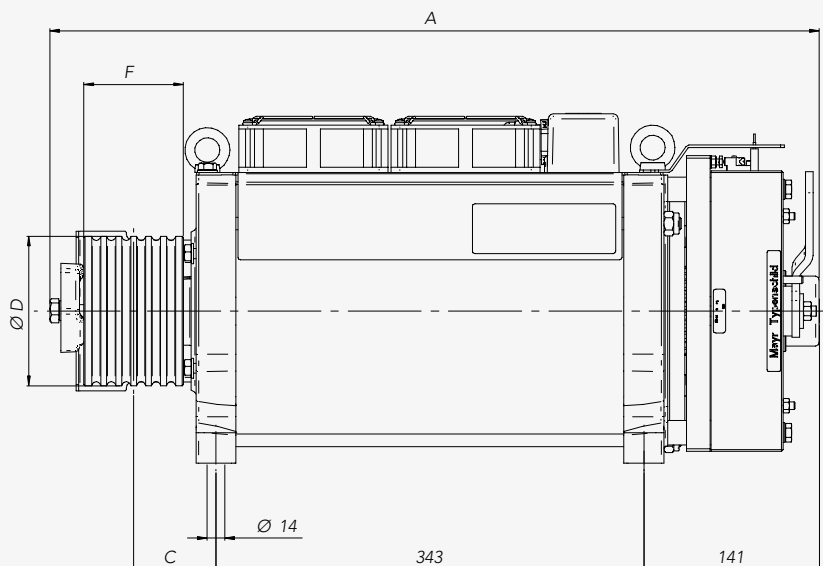
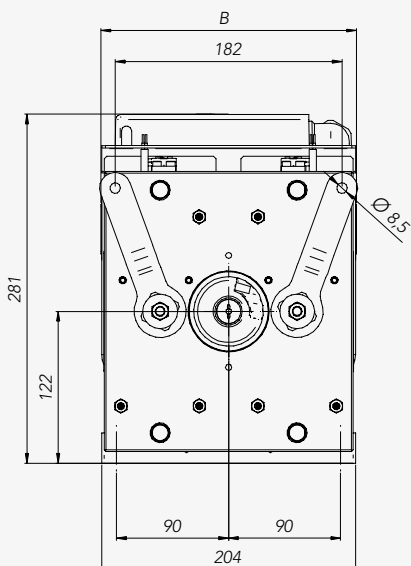
| Momento Torcente Nominal Torque Torsions moment Drehmoment Par de Torsión | Coppia di corto circuito Short circuited torque Couple court-circuité Drehmoment kurzgeschlossen Par cortocircuitado | Poli Poles Poles Pole Polos | Encoder | Cavo motore Motor Cable Câble du moteur Motor Kabel Cable para motor |
|---|--|---|--------------------------------|--|
| Nm | Nm | | | m |
| 200 40% ED 180 s/h | 205 | 16 | Endat Sincos SSI BISS | 7 |
| Freno - Brake - Frein - Bremse - Freno | | | | |
| RTW180 [2x200Nm] | | | | |


◀ Torna all'indice generale
Back to main index

◀ Torna all'indice gearless
Back to gearless index



|  | | Funi - Ropes - Cables Seilen - Cables | | | Dimensioni - Dimensions Mesures - Abmessungen - Tamaños | | |
|---|-----|--|-----------|-------|--|-----|----|
| ØD | F | Ø | min - max | Pitch | A | B | C |
| mm | | mm | n° | mm | mm | mm | mm |
| 120 | 80 | 6 - 6,5 - 8,1 | 2 - 6 | 12 | 617 | 204 | 66 |
| 160 | 110 | 6 - 6,5 | 2 - 10 | 10 | 626 | | 81 |
| 210 | 80 | | 2 - 6 | 12 | 617 | 272 | 66 |



| | Portata Load Charge Nutzlast Carga |  | Ø | Funi Ropes Cables Seilen Cables | Passo Pitch Pas RA Paso | Coppia Torque Couple Drehmoment Par de torsión | Potenza Power Puissances Leistungen Potencia | Giri RPM Tours Drehzahl RPM | Freq. | Corrente Current Courant Strom Corriente | Macchina Machine Machine Maschinentyp Máquina | Corrente Current Courant Strom Corriente | Macchina Machine Machine Maschinentyp Máquina |
|------------|------------------------------------|---|-----|---------------------------------|-------------------------|--|--|-----------------------------|-------|--|---|--|---|
| | kg | m/s | mm | max | mm | Nm | kW | RPM | Hz | A | | | *** |
| 1:1 | 250 | 0,15 | 210 | 8xØ6,5 | 10 | 188 | 0,3 | 13,6 | 1,8 | 9,4 | MGS19221603B400 | 9,4 | MGS19221603B400 |
| | | 0,3 | 210 | 8xØ6,5 | 10 | 188 | 0,5 | 27,3 | 3,6 | 9,4 | MGS19221603B400 | 9,4 | MGS19221603B400 |
| | | 0,63 | 210 | 8xØ6,5 | 10 | 188 | 1,1 | 57,3 | 7,6 | 9,4 | MGS19221603B400 | 9,4 | MGS19221603B400 |
| | | 1 | 210 | 8xØ6,5 | 10 | 188 | 1,8 | 90,9 | 12,1 | 9,4 | MGS19221603B400 | | |
| | | 1,6 | 210 | 8xØ6,5 | 10 | 188 | 2,9 | 145,5 | 19,4 | 9,4 | MGS19221603B400 | | |
| | 320 | 0,15 | 160 | 8xØ6,5 | 10 | 175 | 0,3 | 17,9 | 2,4 | 8,8 | MGS19221603B400 | 8,8 | MGS19221603B400 |
| | | | 210 | 8xØ6,5 | 10 | 230 | 0,3 | 13,6 | 1,8 | 12,0 | MGS19221603B400 | 12,0 | MGS19221603B400 |
| | | 0,3 | 160 | 8xØ6,5 | 10 | 175 | 0,7 | 35,8 | 4,8 | 8,8 | MGS19221603B400 | 8,8 | MGS19221603B400 |
| | | | 210 | 8xØ6,5 | 10 | 230 | 0,6 | 27,3 | 3,6 | 12,0 | MGS19221603B400 | 12,0 | MGS19221603B400 |
| | | 0,63 | 160 | 8xØ6,5 | 10 | 175 | 1,4 | 75,2 | 10,0 | 8,8 | MGS19221603B400 | 8,8 | MGS19221603B400 |
| | | | 210 | 8xØ6,5 | 10 | 230 | 1,2 | 57,3 | 7,6 | 12,0 | MGS19221603B400 | 12,0 | MGS19221603B400 |
| | | 1 | 160 | 8xØ6,5 | 10 | 175 | 2,2 | 119,4 | 15,9 | 8,8 | MGS19221603B400 | | |
| | | | 210 | 8xØ6,5 | 10 | 230 | 1,9 | 90,9 | 12,1 | 12,0 | MGS19221603B400 | | |
| | | 1,6 | 160 | 8xØ6,5 | 10 | 175 | 3,5 | 191,0 | 25,5 | 11,4 | MGS19222393B400 | | |
| | | | 210 | 8xØ6,5 | 10 | 230 | 3,0 | 145,5 | 19,4 | 12,0 | MGS19221603B400 | | |
| | 500 | 0,15 | 120 | * | * | 194 | 0,5 | 23,9 | 3,2 | 9,7 | MGS19221603B400 | 9,7 | MGS19221603B400 |
| | | 0,3 | 120 | * | * | 194 | 1,0 | 47,7 | 6,4 | 9,7 | MGS19221603B400 | 9,7 | MGS19221603B400 |
| | | 0,63 | 120 | * | * | 194 | 2,0 | 100,3 | 13,4 | 9,7 | MGS19221603B400 | 12,6 | MGS19222393B400 |
| | | 1 | 120 | * | * | 194 | 3,2 | 159,2 | 21,2 | 9,7 | MGS19221603B400 | | |
| | | 1,6 | 120 | * | * | 194 | 5,2 | 254,6 | 34,0 | 16,5 | MGS19223203B400 | | |
| 2:1 | 480 | 0,15 | 210 | 8xØ6,5 | 10 | 182 | 0,5 | 27,3 | 3,6 | 9,1 | MGS19221603B400 | 9,1 | MGS19221603B400 |
| | | 0,3 | 210 | 8xØ6,5 | 10 | 182 | 1,0 | 54,6 | 7,3 | 9,1 | MGS19221603B400 | 9,1 | MGS19221603B400 |
| | | 0,63 | 210 | 8xØ6,5 | 10 | 182 | 2,2 | 114,6 | 15,3 | 9,1 | MGS19221603B400 | | |
| | | 1 | 210 | 8xØ6,5 | 10 | 182 | 3,5 | 181,9 | 24,3 | 11,8 | MGS19222393B400 | | |
| | | 1,6 | 210 | 8xØ6,5 | 10 | 182 | 5,5 | 291,0 | 38,8 | 38,8 | MGS19223203B400 | | |
| | 750 | 0,15 | 120 | * | * | 151 | 0,8 | 47,7 | 6,4 | 7,5 | MGS19221603B400 | 7,5 | MGS19221603B400 |
| | | | 160 | 8xØ6,5 | 10 | 200 | 0,8 | 35,8 | 4,8 | 10,0 | MGS19221603B400 | 10,0 | MGS19221603B400 |
| | | 0,3 | 120 | * | * | 151 | 1,5 | 95,5 | 12,7 | 7,5 | MGS19221603B400 | 9,8 | MGS19222393B400 |
| | | | 160 | 8xØ6,5 | 10 | 200 | 1,5 | 71,6 | 9,5 | 10,0 | MGS19221603B400 | 10,0 | MGS19221603B400 |
| | | 0,63 | 120 | * | * | 151 | 3,2 | 200,5 | 26,7 | 9,8 | MGS19222393B400 | | |
| | | | 160 | 8xØ6,5 | 10 | 200 | 3,2 | 150,4 | 20,1 | 10,0 | MGS19221603B400 | | |
| | | 1 | 120 | * | * | 151 | 5,0 | 318,3 | 42,4 | 12,8 | MGS19223203B400 | | |
| | | | 160 | 8xØ6,5 | 10 | 200 | 5,0 | 238,7 | 31,8 | 13,0 | MGS19222393B400 | | |
| | | 1,6 | 120 | * | * | 151 | 8,0 | 509,3 | 67,9 | 18,1 | MGS19225103B400 | | |
| | | | 160 | 8xØ6,5 | 10 | 200 | 8,0 | 382,0 | 50,9 | 24,0 | MGS19225103B400 | | |
| | 1000 | 0,15 | 120 | * | * | 194 | 1,0 | 47,7 | 6,4 | 9,7 | MGS19221603B400 | 9,7 | MGS19221603B400 |
| | | 0,3 | 120 | * | * | 194 | 1,9 | 95,5 | 12,7 | 9,7 | MGS19221603B400 | 12,6 | MGS19222393B400 |
| | | 0,63 | 120 | * | * | 194 | 4,1 | 200,5 | 26,7 | 12,6 | MGS19222393B400 | | |
| | | 1 | 120 | * | * | 194 | 6,5 | 318,3 | 42,4 | 16,5 | MGS19223203B400 | | |
| | | 1,6 | 120 | * | * | 194 | 10,3 | 509,3 | 67,9 | 23,3 | MGS19225103B400 | | |

* Utilizzare funi speciali. Contattare il dipartimento commerciale Montanari per ulteriori informazioni.
 Special ropes must be used. Please contact Montanari Sales department for further indications.

***Disponibile anche 210/1ph - Available also 210/1ph





Montanari Group
GEARLESS&GEARBOX
TRACTION MACHINES

Safety is a priority



La sicurezza è una priorità.
La sécurité est une priorité .
Sicherheit hat höchste Priorität.
La seguridad es una prioridad.



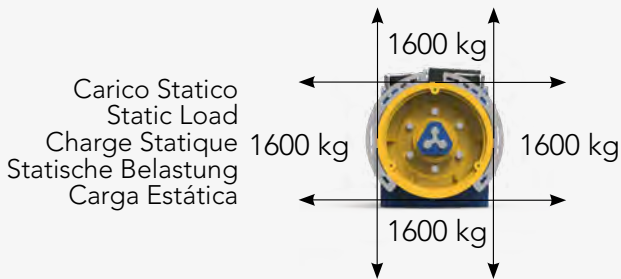


Montanari Group

GEARLESS&GEARBOX
TRACTION MACHINES

GEARLESS

MG200.3



Peso
Weight
Poids
Gewicht
Peso

98 kg

| Momento Torcente Nominal Torque Torsions moment Drehmoment Par de Torsión | Coppia di corto circuito Short circuited torque Couple court-circuité Drehmoment kurzgeschlossen Par cortocircuitado | Poli Poles Poles Pole Polos | Encoder | Cavo motore Motor Cable Câble du moteur Motor Kabel Cable para motor |
|--|--|---|--------------------------------|--|
| Nm | Nm | | | m |
| 200 S5 - 40% ED 180 s/h | 300 | 16 | Endat Sincos SSI BISS | 7 |
| Freno - Brake - Frein - Bremse - Freno | | | | |
| RTW180 [2x200Nm] - 2X265W - 2X67W 207V _{DC-PEAK} - 104V _{DC-HOLD} | | | | |

Telaio & Protezioni
Bedplate & Safety guards
Chassis & Protections
Maschinenrahmen & Seilschützbügel
Bancada & Protecciones

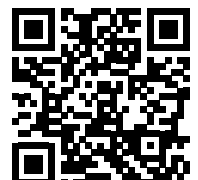
#206

◀ Torna all'indice generale
Back to main index


◀ Torna all'indice gearless
Back to gearless index

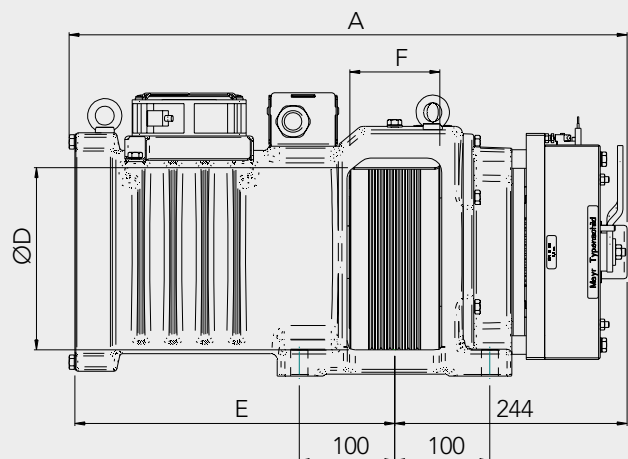
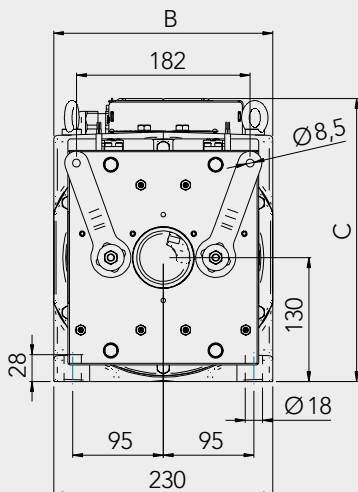
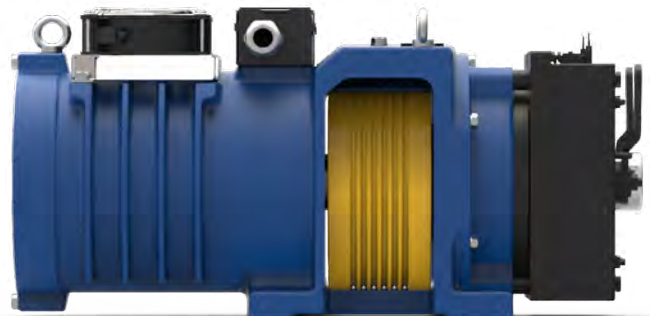



MORE ON
OUR WEBSITE






|  | | Funi - Ropes - Cables Seilen - Cables | | | Dimensioni - Dimensions Mesures - Abmessungen - Tamaños | | | |
|---|----|--|-----------|-------|--|-----|-----|-------|
| ØD | F | Ø | min - max | Pitch | A | B | C | E |
| mm | mm | mm | n° | mm | mm | mm | mm | mm |
| 160 | 95 | 6 - 6,5 | 3 - 7 | 12 | 586 | 230 | 297 | 335,5 |
| | | | 8 | 9,5 | | | | |
| 3 - 7 | | | 12 | | | | | |
| 8 | | | 9,5 | | | | | |



| Portata Load Charge Nutzlast Carga |  | Ø | Funi Ropes Cables Seilen Cables | Passo Pitch Pas RA Paso | Coppia Torque Couple Drehmoment Par de torsión | Potenza Power Puissances Leistungen Potencia | Giri RPM Tours Drehzahl RPM | Freq. | Corrente | Macchina | Corrente | Macchina | |
|--|---|--------|---|-------------------------------------|--|--|---|-------|--|--|--|--|--------------|
| | | | | | | | | | Current Courant Strom Corriente | Machine Machine Machine Maschinentyp Máquina | Current Courant Strom Corriente | Machine Machine Machine Maschinentyp Máquina | |
| kg | m/s | mm | max | mm | Nm | kW | RPM | Hz | A | | A | *** | |
| 250 | 0,5 | 160 | 8xØ6,5 | 12 | 143 | 0,9 | 59,7 | 8,0 | 6,0 | MG200301B000 | 8,1 | MG200327B000 | |
| | | 210 | 8xØ6,5 | 12 | 188 | 0,9 | 45,5 | 6,1 | 7,9 | MG200301B000 | 10,6 | MG200327B000 | |
| | 0,63 | 160 | 8xØ6,5 | 12 | 143 | 1,1 | 75,2 | 10,0 | 6,0 | MG200301B000 | 8,1 | MG200327B000 | |
| | | 210 | 8xØ6,5 | 12 | 188 | 1,1 | 57,3 | 7,6 | 7,9 | MG200301B000 | 10,6 | MG200327B000 | |
| | 1 | 160 | 8xØ6,5 | 12 | 143 | 1,8 | 119,4 | 15,9 | 6,0 | MG200301B000 | 10,5 | MG200325B000 | |
| | | 210 | 8xØ6,5 | 12 | 188 | 1,8 | 90,9 | 12,1 | 7,9 | MG200301B000 | 13,8 | MG200325B000 | |
| | 1,5 | 160 | 8xØ6,5 | 12 | 143 | 2,7 | 179,0 | 23,9 | 7,9 | MG200312B000 | 10,5 | MG200325B000 | |
| | | 210 | 8xØ6,5 | 12 | 188 | 2,7 | 136,4 | 18,2 | 10,3 | MG200312B000 | 13,8 | MG200325B000 | |
| | 1,6 | 160 | 8xØ6,5 | 12 | 143 | 2,9 | 191,0 | 25,5 | 10,0 | MG200302B000 | | | |
| | | 210 | 8xØ6,5 | 12 | 188 | 2,9 | 145,5 | 19,4 | 10,3 | MG200312B000 | 13,8 | MG200325B000 | |
| | 1,75 | 160 | 8xØ6,5 | 12 | 143 | 3,1 | 208,9 | 27,9 | 10,0 | MG200302B000 | | | |
| | | 210 | 8xØ6,5 | 12 | 188 | 3,1 | 159,2 | 21,2 | 10,3 | MG200312B000 | | | |
| | 2 | 160 | 8xØ6,5 | 12 | 143 | 3,6 | 238,7 | 31,8 | 10,0 | MG200302B000 | | | |
| | | 210 | 8xØ6,5 | 12 | 188 | 3,6 | 181,9 | 24,3 | 10,3 | MG200312B000 | 13,8 | MG200325B000 | |
| | 320 | 0,5 | 160 | 8xØ6,5 | 12 | 175 | 1,1 | 59,7 | 8,0 | 7,4 | MG200301B000 | 9,9 | MG200327B000 |
| | | | 210 | 8xØ6,5 | 12 | 230 | 1,1 | 45,5 | 6,1 | 9,7 | MG200301B000 | 13,0 | MG200327B000 |
| 0,63 | | 160 | 8xØ6,5 | 12 | 175 | 1,4 | 75,2 | 10,0 | 7,4 | MG200301B000 | 9,9 | MG200327B000 | |
| | | 210 | 8xØ6,5 | 12 | 230 | 1,4 | 57,3 | 7,6 | 9,7 | MG200301B000 | 13,0 | MG200327B000 | |
| 1 | | 160 | 8xØ6,5 | 12 | 175 | 2,2 | 119,4 | 15,9 | 7,4 | MG200301B000 | 12,9 | MG200325B000 | |
| | | 210 | 8xØ6,5 | 12 | 230 | 2,2 | 90,9 | 12,1 | 9,7 | MG200301B000 | 16,9 | MG200325B000 | |
| 1,5 | | 160 | 8xØ6,5 | 12 | 175 | 3,3 | 179,0 | 23,9 | 9,6 | MG200312B000 | 12,9 | MG200325B000 | |
| | | 210 | 8xØ6,5 | 12 | 230 | 3,3 | 136,4 | 18,2 | 12,7 | MG200312B000 | 16,9 | MG200325B000 | |
| 1,6 | | 160 | 8xØ6,5 | 12 | 175 | 3,5 | 191,0 | 25,5 | 12,3 | MG200302B000 | | | |
| | | 210 | 8xØ6,5 | 12 | 230 | 3,5 | 145,5 | 19,4 | 12,7 | MG200312B000 | | | |
| 1,75 | | 160 | 8xØ6,5 | 12 | 175 | 3,8 | 208,9 | 27,9 | 12,3 | MG200302B000 | | | |
| | | 210 | 8xØ6,5 | 12 | 230 | 3,8 | 159,2 | 21,2 | 12,7 | MG200312B000 | | | |
| 2 | 160 | 8xØ6,5 | 12 | 175 | 4,4 | 238,7 | 31,8 | 12,3 | MG200302B000 | | | | |
| | 210 | 8xØ6,5 | 12 | 230 | 4,4 | 181,9 | 24,3 | 12,7 | MG200312B000 | | | | |
| 375 | 0,5 | 160 | 8xØ6,5 | 12 | 201 | 1,3 | 59,7 | 8,0 | 8,4 | MG200301B000 | 11,3 | MG200327B000 | |
| | 0,63 | 160 | 8xØ6,5 | 12 | 201 | 1,6 | 75,2 | 10,0 | 8,4 | MG200301B000 | 11,3 | MG200327B000 | |
| | 1 | 160 | 8xØ6,5 | 12 | 201 | 2,5 | 119,4 | 15,9 | 8,4 | MG200301B000 | 14,8 | MG200325B000 | |
| | 1,5 | 160 | 8xØ6,5 | 12 | 201 | 3,8 | 179,0 | 23,9 | 11,0 | MG200312B000 | 14,8 | MG200325B000 | |
| | 1,6 | 160 | 8xØ6,5 | 12 | 201 | 4,0 | 191,0 | 25,5 | 14,1 | MG200302B000 | | | |
| | 1,75 | 160 | 8xØ6,5 | 12 | 201 | 4,4 | 208,9 | 27,9 | 14,1 | MG200302B000 | | | |
| 2 | 160 | 8xØ6,5 | 12 | 201 | 5,0 | 238,7 | 31,8 | 14,1 | MG200302B000 | | | | |

***Disponibile anche - Available also 210/1ph

| Portata Load Charge Nutzlast Carga |  | Ø | Funi Ropes Cables Seilen Cables | Passo Pitch Pas RA Paso | Coppia Torque Couple Drehmoment Par de torsión | Potenza Power Puissances Leistungen Potencia | Giri RPM Tours Drehzahl RPM | Freq. | Corrente | Macchina | Corrente | Macchina | |
|--|---|------|---|-------------------------------------|--|--|---|-------|--|--|--|--|--------------|
| | | | | | | | | | Current Courant Strom Corriente | Machine Machine Machine Maschinentyp Máquina | Current Courant Strom Corriente | Machine Machine Machine Maschinentyp Máquina | |
| kg | m/s | mm | max | mm | Nm | kW | RPM | Hz | A | | A | | |
| 320 | 0,5 | 160 | 8xØ6,5 | 12 | 102 | 1,3 | 119,4 | 15,9 | 4,3 | MG200301B000 | 7,5 | MG200325B000 | |
| | | 210 | 8xØ6,5 | 12 | 133 | 1,3 | 90,9 | 12,1 | 5,6 | MG200301B000 | 9,8 | MG200325B000 | |
| | 0,63 | 160 | 8xØ6,5 | 12 | 102 | 1,6 | 150,4 | 20,1 | 5,6 | MG200312B000 | 7,5 | MG200325B000 | |
| | | 210 | 8xØ6,5 | 12 | 133 | 1,6 | 114,6 | 15,3 | 5,6 | MG200301B000 | 9,8 | MG200325B000 | |
| | 1 | 160 | 8xØ6,5 | 12 | 102 | 2,5 | 238,7 | 31,8 | 7,1 | MG200302B000 | | | |
| | | 210 | 8xØ6,5 | 12 | 133 | 2,5 | 181,9 | 24,3 | 7,3 | MG200312B000 | 9,8 | MG200325B000 | |
| | 1,5 | 160 | 8xØ6,5 | 12 | 102 | 3,8 | 358,1 | 47,7 | 9,6 | MG200303B000 | | | |
| | | 210 | 8xØ6,5 | 12 | 133 | 3,8 | 272,8 | 36,4 | 11,0 | MG200313B000 | | | |
| | 1,6 | 210 | 8xØ6,5 | 12 | 133 | 4,1 | 291,0 | 38,8 | 11,0 | MG200313B000 | | | |
| | 1,75 | 210 | 8xØ6,5 | 12 | 133 | 4,4 | 318,3 | 42,4 | 12,7 | MG200303B000 | | | |
| | 2 | 210 | 8xØ6,5 | 12 | 133 | 5,1 | 363,8 | 48,5 | 12,7 | MG200303B000 | | | |
| | 400 | 0,5 | 160 | 8xØ6,5 | 12 | 120 | 1,5 | 119,4 | 15,9 | 5,0 | MG200301B000 | 8,8 | MG200325B000 |
| | | | 210 | 8xØ6,5 | 12 | 158 | 1,5 | 90,9 | 12,1 | 6,6 | MG200301B000 | 11,6 | MG200325B000 |
| | | 0,63 | 160 | 8xØ6,5 | 12 | 120 | 1,9 | 150,4 | 20,1 | 6,6 | MG200312B000 | 8,8 | MG200325B000 |
| 210 | | | 8xØ6,5 | 12 | 158 | 1,9 | 114,6 | 15,3 | 6,6 | MG200301B000 | 11,6 | MG200325B000 | |
| 1 | | 160 | 8xØ6,5 | 12 | 120 | 3,0 | 238,7 | 31,8 | 8,4 | MG200302B000 | | | |
| | | 210 | 8xØ6,5 | 12 | 158 | 3,0 | 181,9 | 24,3 | 8,7 | MG200312B000 | 11,6 | MG200325B000 | |
| 1,5 | | 160 | 8xØ6,5 | 12 | 120 | 4,5 | 358,1 | 47,7 | 11,4 | MG200303B000 | | | |
| | | 210 | 8xØ6,5 | 12 | 158 | 4,5 | 272,8 | 36,4 | 13,0 | MG200313B000 | | | |
| 1,6 | | 210 | 8xØ6,5 | 12 | 158 | 4,8 | 291,0 | 38,8 | 13,0 | MG200313B000 | | | |
| 1,75 | | 210 | 8xØ6,5 | 12 | 158 | 5,3 | 318,3 | 42,4 | 15,0 | MG200303B000 | | | |
| 2 | | 210 | 8xØ6,5 | 12 | 158 | 6,0 | 363,8 | 48,5 | 15,0 | MG200303B000 | | | |
| 480 | | 0,5 | 160 | 8xØ6,5 | 12 | 138 | 1,7 | 119,4 | 15,9 | 5,8 | MG200301B000 | 10,2 | MG200325B000 |
| | | | 210 | 8xØ6,5 | 12 | 182 | 1,7 | 90,9 | 12,1 | 7,6 | MG200301B000 | 13,4 | MG200325B000 |
| | | 0,63 | 160 | 8xØ6,5 | 12 | 138 | 2,2 | 150,4 | 20,1 | 7,6 | MG200312B000 | 10,2 | MG200325B000 |
| | 210 | | 8xØ6,5 | 12 | 182 | 2,2 | 114,6 | 15,3 | 7,6 | MG200301B000 | 13,4 | MG200325B000 | |
| | 1 | 160 | 8xØ6,5 | 12 | 138 | 3,5 | 238,7 | 31,8 | 9,7 | MG200302B000 | | | |
| | | 210 | 8xØ6,5 | 12 | 182 | 3,5 | 181,9 | 24,3 | 10,0 | MG200312B000 | 13,4 | MG200325B000 | |
| | 1,5 | 160 | 8xØ6,5 | 12 | 138 | 5,2 | 358,1 | 47,7 | 13,2 | MG200303B000 | | | |
| | | 210 | 8xØ6,5 | 12 | 182 | 5,2 | 272,8 | 36,4 | 15,0 | MG200313B000 | | | |
| | 1,6 | 210 | 8xØ6,5 | 12 | 182 | 5,5 | 291,0 | 38,8 | 15,0 | MG200313B000 | | | |
| | 1,75 | 210 | 8xØ6,5 | 12 | 182 | 6,1 | 318,3 | 42,4 | 17,3 | MG200303B000 | | | |
| | 2 | 210 | 8xØ6,5 | 12 | 182 | 6,9 | 363,8 | 48,5 | 17,3 | MG200303B000 | | | |
| | 630 | 0,5 | 160 | 8xØ6,5 | 12 | 173 | 2,2 | 119,4 | 15,9 | 7,3 | MG200301B000 | 12,7 | MG200325B000 |
| | | | 210 | 8xØ6,5 | 12 | 227 | 2,2 | 90,9 | 12,1 | 9,5 | MG200301B000 | 16,7 | MG200325B000 |
| | | 0,63 | 160 | 8xØ6,5 | 12 | 173 | 2,7 | 150,4 | 20,1 | 9,5 | MG200312B000 | 12,7 | MG200325B000 |
| 210 | | | 8xØ6,5 | 12 | 227 | 2,7 | 114,6 | 15,3 | 9,5 | MG200301B000 | 16,7 | MG200325B000 | |
| 1 | | 160 | 8xØ6,5 | 12 | 173 | 4,3 | 238,7 | 31,8 | 12,1 | MG200302B000 | | | |
| | | 210 | 8xØ6,5 | 12 | 227 | 4,3 | 181,9 | 24,3 | 12,5 | MG200312B000 | | | |
| 1,6 | | 160 | 8xØ6,5 | 12 | 173 | 6,9 | 382,0 | 50,9 | 16,4 | MG200303B000 | | | |





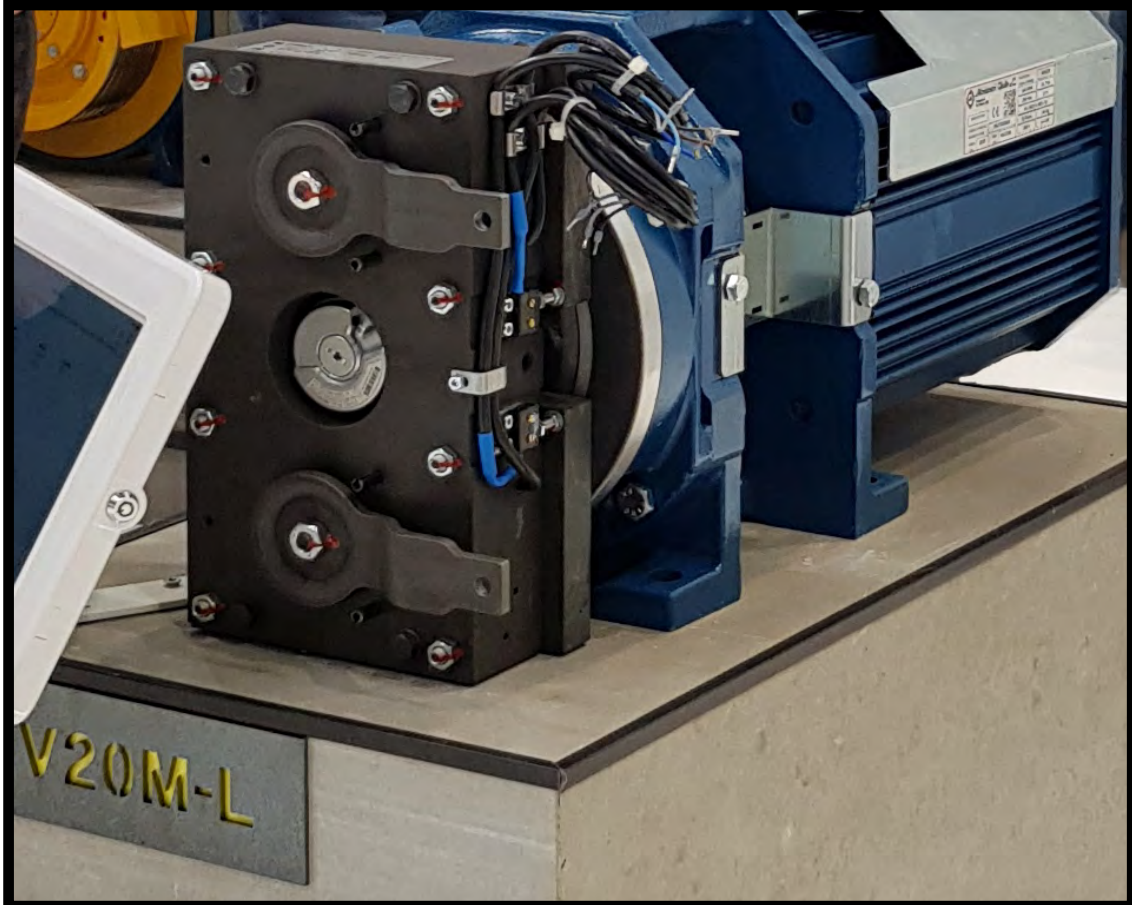
Montanari Group

GEARLESS&GEARBOX
TRACTION MACHINES

RANGE

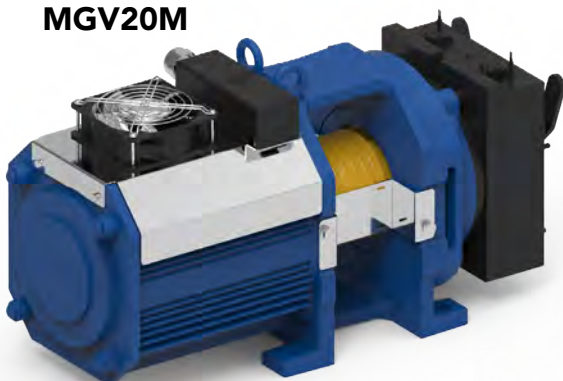
MGV20

New elevator business or modernization.

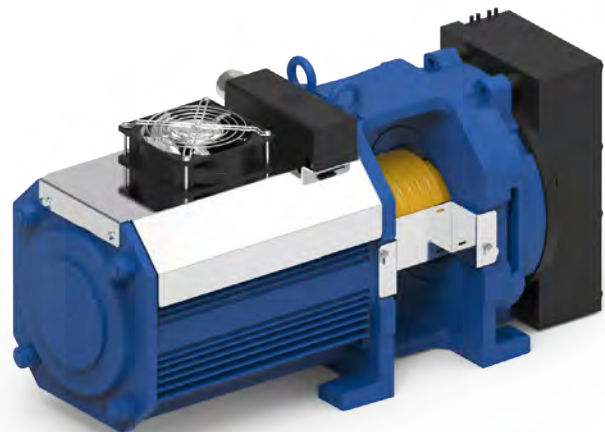


Per impianti nuovi e per modernizzazioni.
Pour les nouvelles installations et les modernisations.
Für neue Aufzüge und Modernisierungen.
Para instalaciones nuevas y para modernización.

MGV20M



MGV20L



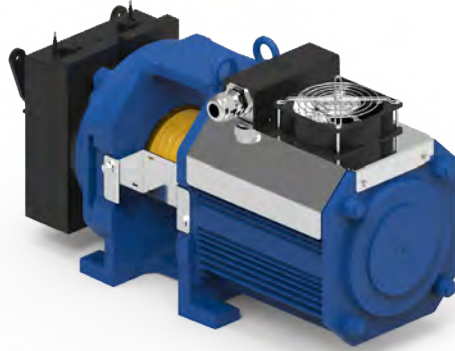


Montanari Group

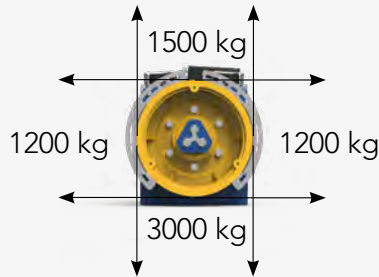
GEARLESS&GEARBOX
TRACTION MACHINES

GEARLESS

MGV20M



Carico Statico
Static Load
Charge Statique
Statische Belastung
Carga Estática



Peso
Weight
Poids
Gewicht
Peso

125 kg

| Momento Torcente Nominal Torque Torsions moment Drehmoment Par de Torsión | Coppia di corto circuito Short circuited torque Couple court-circuité Drehmoment kurzgeschlossen Par cortocircuitado | Poli Poles Poles Pole Polos | Encoder | Cavo motore Motor Cable Câble du moteur Motor Kabel Cable para motor |
|---|--|---|--------------------------------|--|
| Nm | Nm | | | m |
| 200 40% ED 180s/h | 225 | 20 | Endat Sincos SSI BISS | 7 |
| Freno - Brake - Frein - Bremse - Freno | | | | |
| RTW180 [2x200Nm] - 2x265W - 2X67W - 207V _{DC-PEAK} 104 _{VDC-HOLD} | | | | |

◀ Torna all'indice generale
Back to main index

◀ Torna all'indice gearless
Back to gearless index




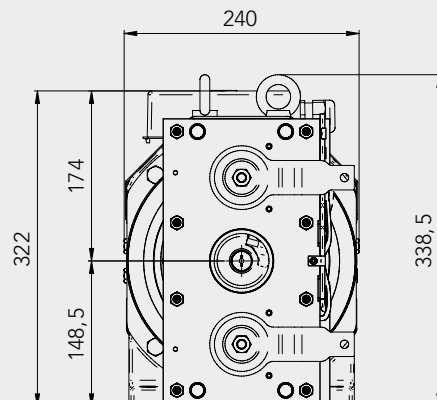
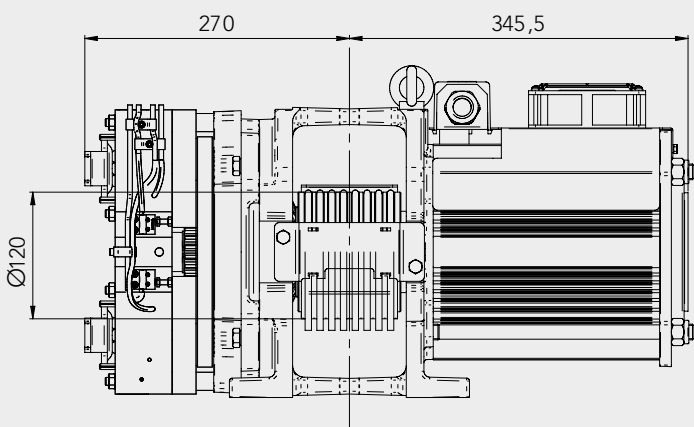
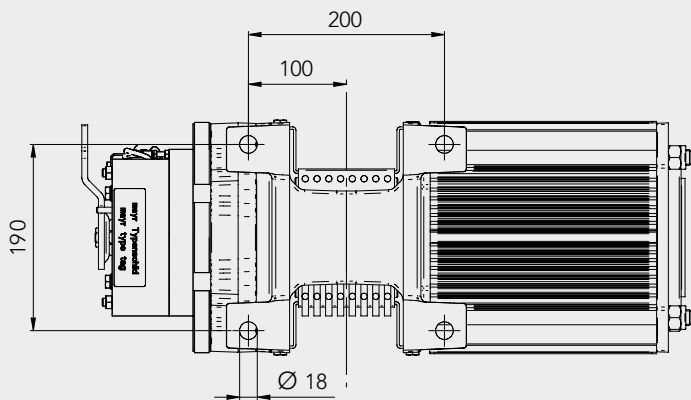
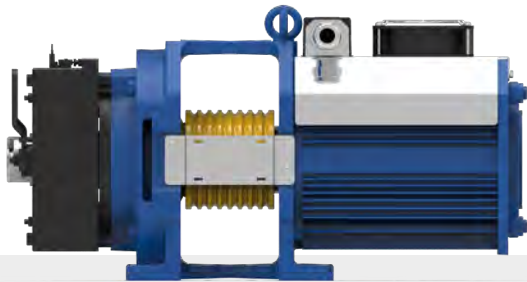
MORE ON
OUR WEBSITE




MGV20M




|  | Funi - Ropes - Cables Seilen - Cables | | |
|---|--|-----------|-------|
| ØD | Ø | min - max | Pitch |
| mm | mm | n° | mm |
| 120 | 6 - 6,5 | 3 - 8 | 12 |
| 160 | | | |
| 210 | | | |
| 240 | | | |



| Portata Load Charge Nutzlast Carga |  | Ø | Funi Ropes Cables Seilen Cables | Passo Pitch Pas RA Paso | Coppia Torque Couple Drehmoment Par de torsión | Potenza Power Puissances Leistungen Potencia | Giri RPM Tours Drehzahl RPM | Freq. | Corrente | Macchina Machine Machine Maschinentyp Máquina | Corrente | Macchina Machine Machine Maschinentyp Máquina | |
|--|---|------|---|-------------------------------------|--|--|---|-------|--|---|--|---|-----------------|
| | | | | | | | | | Current Courant Strom Corriente | | Current Courant Strom Corriente | | |
| kg | m/s | mm | max | mm | Nm | kW | RPM | Hz | A | | | *** | |
| 250 | 0,5 | 160 | 8xØ6,5 | 12 | 143 | 0,89 | 59,7 | 9,9 | 6,1 | MGV20151193B401 | 9,3 | MGV20152393B401 | |
| | | 210 | 8xØ6,5 | 12 | 188 | 0,89 | 45,5 | 7,6 | 8,0 | MGV20151193B401 | 12,2 | MGV20152393B401 | |
| | 0,63 | 160 | 8xØ6,5 | 12 | 143 | 1,13 | 75,2 | 12,5 | 6,1 | MGV20151193B401 | 9,3 | MGV20152393B401 | |
| | | 210 | 8xØ6,5 | 12 | 188 | 1,13 | 57,3 | 9,5 | 8,0 | MGV20151193B401 | 12,2 | MGV20152393B401 | |
| | 1 | 160 | 8xØ6,5 | 12 | 143 | 1,79 | 119,4 | 19,9 | 6,1 | MGV20151193B401 | 12,5 | MGV20153823B401 | |
| | | 210 | 8xØ6,5 | 12 | 188 | 1,79 | 90,9 | 15,2 | 8,0 | MGV20151193B401 | 13,8 | MGV20152913B401 | |
| | 1,5 | 160 | 8xØ6,5 | 12 | 143 | 2,68 | 179,0 | 29,8 | 9,3 | MGV20152393B401 | 16,8 | MGV20155103B401 | |
| | | 210 | 8xØ6,5 | 12 | 188 | 2,68 | 136,4 | 22,7 | 12,2 | MGV20152393B401 | 16,4 | MGV20153823B401 | |
| | 1,6 | 160 | 8xØ6,5 | 12 | 143 | 2,86 | 191,0 | 31,8 | 9,3 | MGV20152393B401 | | | |
| | | 210 | 8xØ6,5 | 12 | 188 | 2,86 | 145,5 | 24,3 | 12,2 | MGV20152393B401 | 16,4 | MGV20153823B401 | |
| | 1,75 | 160 | 8xØ6,5 | 12 | 143 | 3,13 | 208,9 | 34,8 | 9,3 | MGV20152393B401 | | | |
| | | 210 | 8xØ6,5 | 12 | 188 | 3,13 | 159,2 | 26,5 | 12,2 | MGV20152393B401 | | | |
| | 2 | 160 | 8xØ6,5 | 12 | 143 | 3,58 | 238,7 | 39,8 | 9,3 | MGV20152393B401 | | | |
| | | 210 | 8xØ6,5 | 12 | 188 | 3,58 | 181,9 | 30,3 | 12,2 | MGV20152393B401 | 22,1 | MGV20155103B401 | |
| | 320 | 0,5 | 160 | 8xØ6,5 | 12 | 175 | 1,10 | 59,7 | 9,9 | 7,5 | MGV20151193B401 | 11,4 | MGV20152393B401 |
| | | 0,63 | 160 | 8xØ6,5 | 12 | 175 | 1,38 | 75,2 | 12,5 | 7,5 | MGV20151193B401 | 11,4 | MGV20152393B401 |
| 1 | | 160 | 8xØ6,5 | 12 | 175 | 2,19 | 119,4 | 19,9 | 7,5 | MGV20151193B401 | 15,3 | MGV20153823B401 | |
| 1,5 | | 160 | 8xØ6,5 | 12 | 175 | 3,29 | 179,0 | 29,8 | 11,4 | MGV20152393B401 | 20,6 | MGV20155103B401 | |
| 1,6 | | 160 | 8xØ6,5 | 12 | 175 | 3,51 | 191,0 | 31,8 | 11,4 | MGV20152393B401 | | | |
| 1,75 | | 160 | 8xØ6,5 | 12 | 175 | 3,84 | 208,9 | 34,8 | 11,4 | MGV20152393B401 | | | |
| 375 | 0,5 | 160 | 8xØ6,5 | 12 | 200 | 1,25 | 59,7 | 9,9 | 8,5 | MGV20151193B401 | 13,0 | MGV20152393B401 | |
| | 0,63 | 160 | 8xØ6,5 | 12 | 200 | 1,58 | 75,2 | 12,5 | 8,5 | MGV20151193B401 | 13,0 | MGV20152393B401 | |
| | 1 | 160 | 8xØ6,5 | 12 | 200 | 2,50 | 119,4 | 19,9 | 8,5 | MGV20151193B401 | 17,5 | MGV20153823B401 | |
| | 1,5 | 160 | 8xØ6,5 | 12 | 200 | 3,75 | 179,0 | 29,8 | 13,0 | MGV20152393B401 | 23,5 | MGV20155103B401 | |
| | 1,6 | 160 | 8xØ6,5 | 12 | 200 | 4,00 | 191,0 | 31,8 | 13,0 | MGV20152393B401 | | | |
| | 1,75 | 160 | 8xØ6,5 | 12 | 200 | 4,38 | 208,9 | 34,8 | 13,0 | MGV20152393B401 | | | |
| 480 | 0,5 | 120 | * | * | 187 | 1,56 | 79,6 | 13,3 | 7,9 | MGV20151193B401 | 13,7 | MGV20152913B401 | |
| | 0,63 | 120 | * | * | 187 | 1,96 | 100,3 | 16,7 | 7,9 | MGV20151193B401 | 13,7 | MGV20152913B401 | |
| | 1 | 120 | * | * | 187 | 3,12 | 159,2 | 26,5 | 12,2 | MGV20152393B401 | 16,4 | MGV20153823B401 | |

* Utilizzare funi speciali. Contattare il dipartimento commerciale Montanari per ulteriori informazioni.
 Special ropes must be used. Please contact Montanari Sales department for further indications.

***Disponibile anche 210/1ph - Available also 210/1ph

| Portata Load Charge Nutzlast Carga |  | Ø | Funi Ropes Cables Seilen Cables | Passo Pitch Pas RA Paso | Coppia Torque Couple Drehmoment Par de torsión | Potenza Power Puissances Leistungen Potencia | Giri RPM Tours Drehzahl RPM | Freq. | Corrente Current Courant Strom Corriente | Macchina Machine Machine Maschinentyp Máquina | Corrente Current Courant Strom Corriente | Macchina Machine Machine Maschinentyp Máquina |
|--|---|------------|---|-------------------------------------|--|--|---|-----------------|--|---|--|---|
| | | | max | mm | Nm | kW | RPM | Hz | A | | *** | |
| 2:1 | 320 | 0,5 | 210 8xØ6,5 | 12 | 133 | 1,3 | 90,9 | 15,2 | 5,7 | MGV20151193B401 | 9,8 | MGV20152913B401 |
| | | | 240 8xØ6,5 | 12 | 152 | 1,3 | 79,6 | 13,3 | 6,5 | MGV20151193B401 | 11,2 | MGV20152913B401 |
| | | 0,63 | 210 8xØ6,5 | 12 | 133 | 1,6 | 114,6 | 19,1 | 5,7 | MGV20151193B401 | 9,8 | MGV20152913B401 |
| | | | 240 8xØ6,5 | 12 | 152 | 1,6 | 100,3 | 16,7 | 6,5 | MGV20151193B401 | 11,2 | MGV20152913B401 |
| | | 1 | 210 8xØ6,5 | 12 | 133 | 2,5 | 181,9 | 30,3 | 8,7 | MGV20152393B401 | 15,7 | MGV20155103B401 |
| | | | 240 8xØ6,5 | 12 | 152 | 2,5 | 159,2 | 26,5 | 9,9 | MGV20152393B401 | 13,3 | MGV20153823B401 |
| | | 1,5 | 210 8xØ6,5 | 12 | 133 | 3,8 | 272,8 | 45,5 | 9,8 | MGV20152913B401 | | |
| | | | 240 8xØ6,5 | 12 | 152 | 3,8 | 238,7 | 39,8 | 9,9 | MGV20152393B401 | | |
| | | 1,6 | 210 8xØ6,5 | 12 | 133 | 4,1 | 291,0 | 48,5 | 9,8 | MGV20152913B401 | | |
| | | | 240 8xØ6,5 | 12 | 152 | 4,1 | 254,6 | 42,4 | 11,2 | MGV20152913B401 | | |
| | | 1,75 | 210 8xØ6,5 | 12 | 133 | 4,4 | 318,3 | 53,1 | 11,7 | MGV20153823B401 | | |
| | | | 240 8xØ6,5 | 12 | 152 | 4,4 | 278,5 | 46,4 | 11,2 | MGV20152913B401 | | |
| | 2 | 210 8xØ6,5 | 12 | 133 | 5,1 | 363,8 | 60,6 | 11,7 | MGV20153823B401 | | | |
| | | 240 8xØ6,5 | 12 | 152 | 5,1 | 318,3 | 53,1 | 13,3 | MGV20153823B401 | | | |
| | 400 | 0,5 | 210 8xØ6,5 | 12 | 158 | 1,5 | 90,9 | 15,2 | 6,7 | MGV20151193B401 | 11,6 | MGV20152913B401 |
| | | | 240 8xØ6,5 | 12 | 180 | 1,5 | 79,6 | 13,3 | 7,7 | MGV20151193B401 | 13,2 | MGV20152913B401 |
| | | 0,63 | 210 8xØ6,5 | 12 | 158 | 1,9 | 114,6 | 19,1 | 6,7 | MGV20151193B401 | 11,6 | MGV20152913B401 |
| | | | 240 8xØ6,5 | 12 | 180 | 1,9 | 100,3 | 16,7 | 7,7 | MGV20151193B401 | 13,2 | MGV20152913B401 |
| | | 1 | 210 8xØ6,5 | 12 | 158 | 3,0 | 181,9 | 30,3 | 10,2 | MGV20152393B401 | 18,5 | MGV20155103B401 |
| | | | 240 8xØ6,5 | 12 | 180 | 3,0 | 159,2 | 26,5 | 11,7 | MGV20152393B401 | 15,8 | MGV20153823B401 |
| | | 1,5 | 210 8xØ6,5 | 12 | 158 | 4,5 | 272,8 | 45,5 | 11,6 | MGV20152913B401 | | |
| | | | 240 8xØ6,5 | 12 | 180 | 4,5 | 238,7 | 39,8 | 11,7 | MGV20152393B401 | | |
| | | 1,6 | 210 8xØ6,5 | 12 | 158 | 4,8 | 291,0 | 48,5 | 11,6 | MGV20152913B401 | | |
| | | | 240 8xØ6,5 | 12 | 180 | 4,8 | 254,6 | 42,4 | 13,2 | MGV20152913B401 | | |
| 1,75 | | 210 8xØ6,5 | 12 | 158 | 5,3 | 318,3 | 53,1 | 13,8 | MGV20153823B401 | | | |
| | | 240 8xØ6,5 | 12 | 180 | 5,3 | 278,5 | 46,4 | 13,2 | MGV20152913B401 | | | |
| 2 | 210 8xØ6,5 | 12 | 158 | 6,0 | 363,8 | 60,6 | 13,8 | MGV20153823B401 | | | | |
| | 240 8xØ6,5 | 12 | 180 | 6,0 | 318,3 | 53,1 | 15,8 | MGV20153823B401 | | | | |
| 480 | 0,5 | 210 8xØ6,5 | 12 | 182 | 1,7 | 90,9 | 15,2 | 7,7 | MGV20151193B401 | 13,4 | MGV20152913B401 | |
| | | 240 8xØ6,5 | 12 | 208 | 1,7 | 79,6 | 13,3 | 9,0 | MGV20151193B401 | 15,0 | MGV20152913B401 | |
| | 0,63 | 210 8xØ6,5 | 12 | 182 | 2,2 | 114,6 | 19,1 | 7,7 | MGV20151193B401 | 13,4 | MGV20152913B401 | |
| | | 240 8xØ6,5 | 12 | 208 | 2,1 | 100,3 | 16,7 | 9,0 | MGV20151193B401 | 15,0 | MGV20152913B401 | |
| | 1 | 210 8xØ6,5 | 12 | 182 | 3,5 | 181,9 | 30,3 | 11,8 | MGV20152393B401 | 21,4 | MGV20155103B401 | |
| | | 240 8xØ6,5 | 12 | 208 | 3,3 | 159,2 | 26,5 | 14,0 | MGV20152393B401 | 18,0 | MGV20153823B401 | |
| | 1,5 | 210 8xØ6,5 | 12 | 182 | 5,2 | 272,8 | 45,5 | 13,4 | MGV20152913B401 | | | |
| | | 240 8xØ6,5 | 12 | 208 | 5,0 | 238,7 | 39,8 | 14,0 | MGV20152393B401 | | | |
| | 1,6 | 210 8xØ6,5 | 12 | 182 | 5,5 | 291,0 | 48,5 | 13,4 | MGV20152913B401 | | | |
| | | 240 8xØ6,5 | 12 | 208 | 5,3 | 254,6 | 42,4 | 15,0 | MGV20152913B401 | | | |
| | 1,75 | 210 8xØ6,5 | 12 | 182 | 6,1 | 318,3 | 53,1 | 15,9 | MGV20153823B401 | | | |
| | | 240 8xØ6,5 | 12 | 208 | 5,8 | 278,5 | 46,4 | 15,0 | MGV20152913B401 | | | |
| 2 | 210 8xØ6,5 | 12 | 182 | 6,9 | 363,8 | 60,6 | 15,9 | MGV20153823B401 | | | | |
| | 240 8xØ6,5 | 12 | 208 | 6,7 | 318,3 | 53,1 | 18,0 | MGV20153823B401 | | | | |
| 630 | 0,5 | 160 8xØ6,5 | 12 | 173 | 2,2 | 119,4 | 19,9 | 7,4 | MGV20151193B401 | | | |
| | | 210 8xØ6,5 | 12 | 227 | 1,9 | 90,9 | 15,2 | 10,0 | MGV20151193B401 | 17,0 | MGV20152913B401 | |
| | 0,63 | 160 8xØ6,5 | 12 | 173 | 2,7 | 150,4 | 25,1 | 11,3 | MGV20152393B401 | | | |
| | | 210 8xØ6,5 | 12 | 227 | 2,4 | 114,6 | 19,1 | 10,0 | MGV20151193B401 | 17,0 | MGV20152913B401 | |
| | 1 | 160 8xØ6,5 | 12 | 173 | 4,3 | 238,7 | 39,8 | 11,3 | MGV20152393B401 | | | |
| | 1,6 | 160 8xØ6,5 | 12 | 173 | 6,9 | 382,0 | 63,7 | 15,1 | MGV20153823B401 | | | |
| 1000 | 0,5 | 120 * | * | 194 | 3,2 | 159,2 | 26,5 | 12,6 | MGV20152393B401 | 17,0 | MGV20153823B401 | |
| | 0,63 | 120 * | * | 194 | 4,1 | 200,5 | 33,4 | 12,6 | MGV20152393B401 | 22,8 | MGV20155103B401 | |
| | 1 | 120 * | * | 194 | 6,5 | 318,3 | 53,1 | 17,0 | MGV20153823B401 | | | |
| | 1,6 | 120 * | * | 194 | 10,3 | 509,3 | 84,9 | 22,8 | MGV20155103B401 | | | |

* Utilizzare funi speciali. Contattare il dipartimento commerciale Montanari per ulteriori informazioni.
 Special ropes must be used. Please contact Montanari Sales department for further indications.
 ***Disponibile anche 210/1ph - Available also 210/1ph

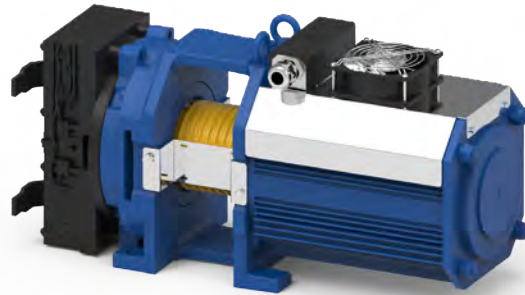


Montanari Group

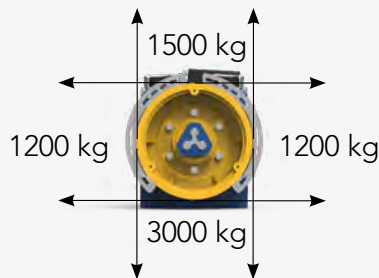
GEARLESS&GEARBOX
TRACTION MACHINES

GEARLESS

MGV20L



Carico Statico
Static Load
Charge Statique
Statische Belastung
Carga Estática



Peso
Weight
Poids
Gewicht
Peso

149 kg

| Momento Torcente Nominal Torque Torsions moment Drehmoment Par de Torsión | Coppia di corto circuito Short circuited torque Couple court-circuité Drehmoment kurzgeschlossen Par cortocircuitado | Poli Poles Poles Pole Polos | Encoder | Cavo motore Motor Cable Câble du moteur Motor Kabel Cable para motor |
|---|--|---|--------------------------------|--|
| Nm | Nm | | | m |
| 265 40% ED 180 s/h | 300 | 20 | Endat Sincos SSI BISS | 7 |
| Freno - Brake - Frein - Bremse - Freno | | | | |
| RTW250 [2x250Nm] 2X79W - 207V _{DC} | | | | |

◀ Torna all'indice generale
Back to main index

◀ Torna all'indice gearless
Back to gearless index




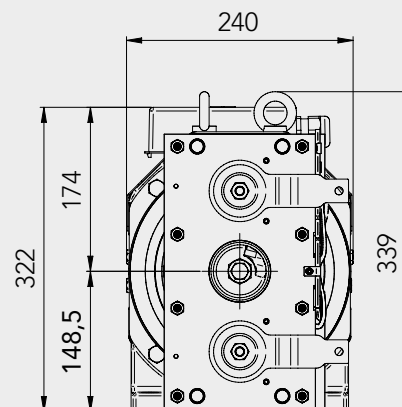
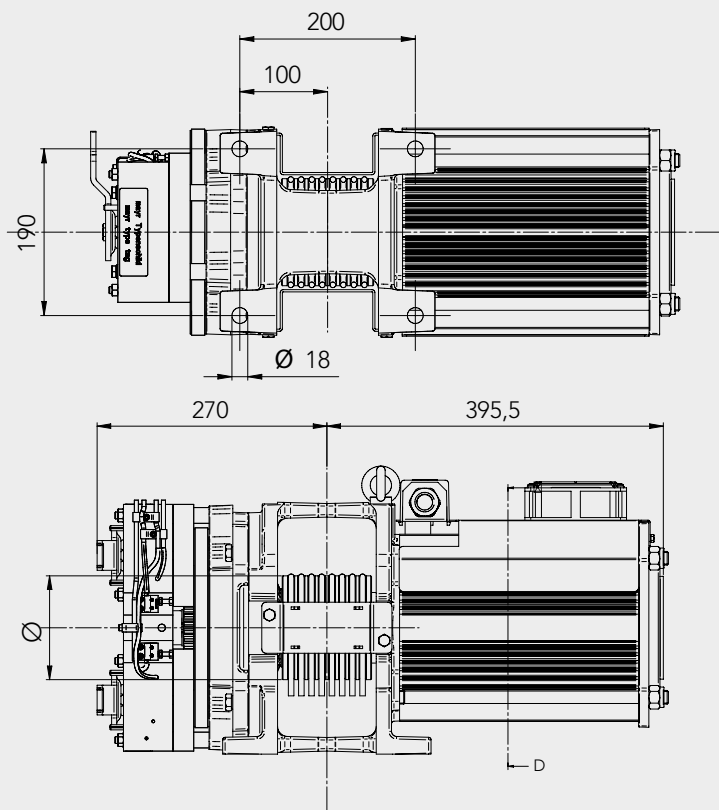
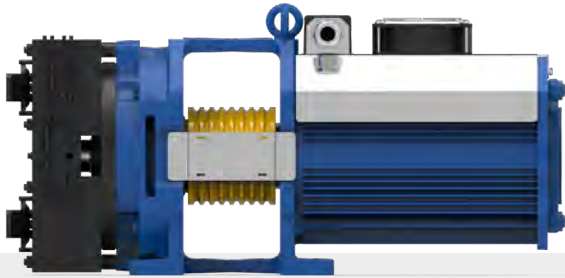
MORE ON
OUR WEBSITE




MGV20L



|  | Funi - Ropes - Cables Seilen - Cables | | |
|---|--|-----------|-------|
| ØD | Ø | min - max | Pitch |
| mm | mm | n° | mm |
| 120 | 6 - 6,5 | 3 - 8 | 12 |
| 160 | | | |
| 210 | | | |
| 240 | | | |



| Portata Load Charge Nutzlast Carga |  | Ø | Funi Ropes Cables Seilen Cables | Passo Pitch Pas RA Paso | Coppia Torque Couple Drehmoment Par de torsión | Potenza Power Puissances Leistungen Potencia | Giri RPM Tours Drehzahl RPM | Freq. | Corrente Current Courant Strom Corriente | Macchina Machine Machine Maschinentyp Máquina | Corrente Current Courant Strom Corriente | Macchina Machine Machine Maschinentyp Máquina | |
|--|---|--------|---|-------------------------------------|--|--|---|-------|--|---|--|---|-----------------|
| | | | max | mm | Nm | kW | RPM | Hz | A | | A | *** | |
| 1:1 | 320 | 0,5 | 240 | 8xØ6,5 | 12 | 263 | 1,1 | 39,8 | 6,6 | 9,9 | MGV20200913B501 | 16,9 | MGV20202553B501 |
| | | 0,63 | 240 | 8xØ6,5 | 12 | 263 | 1,4 | 50,1 | 8,4 | 9,9 | MGV20200913B501 | 16,9 | MGV20202553B501 |
| | | 1 | 240 | 8xØ6,5 | 12 | 263 | 2,2 | 79,6 | 13,3 | 9,9 | MGV20200913B501 | 23,3 | MGV20203823B501 |
| | | 1,5 | 240 | 8xØ6,5 | 12 | 263 | 3,3 | 119,4 | 19,9 | 12,9 | MGV20201603B501 | 23,3 | MGV20203823B501 |
| | | 1,6 | 240 | 8xØ6,5 | 12 | 263 | 3,5 | 127,3 | 21,2 | 12,9 | MGV20201603B501 | 23,3 | MGV20203823B501 |
| | 480 | 0,5 | 160 | 8xØ6,5 | 12 | 249 | 1,6 | 59,7 | 9,9 | 9,4 | MGV20200913B501 | 16,0 | MGV20202553B501 |
| | | 0,63 | 160 | 8xØ6,5 | 12 | 249 | 2,0 | 75,2 | 12,5 | 9,4 | MGV20200913B501 | 22,1 | MGV20203823B501 |
| | | 1 | 160 | 8xØ6,5 | 12 | 249 | 3,1 | 119,4 | 19,9 | 12,2 | MGV20201603B501 | 22,1 | MGV20203823B501 |
| | | 1,5 | 160 | 8xØ6,5 | 12 | 249 | 4,7 | 179,0 | 29,8 | 16,0 | MGV20202553B501 | 29,2 | MGV20205103B501 |
| | | 1,6 | 160 | 8xØ6,5 | 12 | 249 | 5,0 | 191,0 | 31,8 | 16,0 | MGV20202553B501 | 29,2 | MGV20205103B501 |
| | 675 | 0,5 | 120 | 8xØ6,5 | 12 | 254 | 2,1 | 79,6 | 13,3 | 9,6 | MGV20200913B501 | 22,6 | MGV20203823B501 |
| | | 0,63 | 120 | 8xØ6,5 | 12 | 254 | 2,7 | 100,3 | 16,7 | 12,5 | MGV20201603B501 | 22,6 | MGV20203823B501 |
| | | 1 | 120 | 8xØ6,5 | 12 | 254 | 4,2 | 159,2 | 26,5 | 12,5 | MGV20201603B501 | 22,6 | MGV20203823B501 |
| | | 1,5 | 120 | 8xØ6,5 | 12 | 254 | 6,4 | 238,7 | 39,8 | 16,3 | MGV20202553B501 | 29,8 | MGV20205103B501 |
| | | 1,6 | 120 | 8xØ6,5 | 12 | 254 | 6,8 | 254,6 | 42,4 | 16,3 | MGV20202553B501 | 29,8 | MGV20205103B501 |
| 2 | 120 | 8xØ6,5 | 12 | 254 | 8,5 | 318,3 | 53,1 | 22,6 | MGV20203823B501 | | | | |

| | | | | | | | | | | | | | |
|------------|------|--------|--------|--------|------|-------|-------|-------|-----------------|-----------------|-----------------|------|-----------------|
| 2:1 | 630 | 0,5 | 210 | 8xØ6,5 | 12 | 227 | 2,2 | 90,9 | 15,2 | 8,6 | MGV20200913B501 | 20,1 | MGV20203823B501 |
| | | | 240 | 8xØ6,5 | 12 | 260 | 2,2 | 79,6 | 13,3 | 9,8 | MGV20200913B501 | 23,0 | MGV20203823B501 |
| | | 0,63 | 210 | 8xØ6,5 | 12 | 227 | 2,7 | 114,6 | 19,1 | 11,1 | MGV20201603B501 | 20,1 | MGV20203823B501 |
| | | | 240 | 8xØ6,5 | 12 | 260 | 2,7 | 100,3 | 16,7 | 12,7 | MGV20201603B501 | 23,0 | MGV20203823B501 |
| | | 1 | 210 | 8xØ6,5 | 12 | 227 | 4,3 | 181,9 | 30,3 | 14,6 | MGV20202553B501 | 26,6 | MGV20205103B501 |
| | | | 240 | 8xØ6,5 | 12 | 260 | 4,3 | 159,2 | 26,5 | 12,7 | MGV20201603B501 | 23,0 | MGV20203823B501 |
| | | 1,5 | 210 | 8xØ6,5 | 12 | 227 | 6,5 | 272,8 | 45,5 | 20,1 | MGV20203823B501 | | |
| | | | 240 | 8xØ6,5 | 12 | 260 | 6,5 | 238,7 | 39,8 | 16,7 | MGV20202553B501 | 30,4 | MGV20205103B501 |
| | | 1,6 | 210 | 8xØ6,5 | 12 | 227 | 6,9 | 291,0 | 48,5 | 20,1 | MGV20203823B501 | | |
| | | | 240 | 8xØ6,5 | 12 | 260 | 6,9 | 254,6 | 42,4 | 16,7 | MGV20202553B501 | 30,4 | MGV20205103B501 |
| | 2 | 210 | 8xØ6,5 | 12 | 227 | 8,7 | 363,8 | 60,6 | 20,1 | MGV20203823B501 | | | |
| | | 240 | 8xØ6,5 | 12 | 260 | 8,7 | 318,3 | 53,1 | 23,0 | MGV20203823B501 | | | |
| | 1000 | 0,5 | 160 | 8xØ6,5 | 12 | 259 | 3,2 | 119,4 | 19,9 | 12,7 | MGV20201603B501 | 22,9 | MGV20203823B501 |
| | | 0,63 | 160 | 8xØ6,5 | 12 | 259 | 4,1 | 150,4 | 25,1 | 12,7 | MGV20201603B501 | 22,9 | MGV20203823B501 |
| | | 1 | 160 | 8xØ6,5 | 12 | 259 | 6,5 | 238,7 | 39,8 | 16,6 | MGV20202553B501 | 30,2 | MGV20205103B501 |
| | | 1,5 | 160 | 8xØ6,5 | 12 | 259 | 9,7 | 358,1 | 59,7 | 22,9 | MGV20203823B501 | | |
| | | 1,6 | 160 | 8xØ6,5 | 12 | 259 | 10,3 | 382,0 | 63,7 | 22,9 | MGV20203823B501 | | |
| | 1250 | 2 | 160 | 8xØ6,5 | 12 | 259 | 12,9 | 477,5 | 79,6 | 30,2 | MGV20205103B501 | | |
| | | 0,5 | 120 | 8xØ6,5 | 12 | 237 | 4,0 | 159,2 | 26,5 | 11,6 | MGV20201603B501 | 21,0 | MGV20203823B501 |
| | | 0,63 | 120 | 8xØ6,5 | 12 | 237 | 5,0 | 200,5 | 33,4 | 15,2 | MGV20202553B501 | 27,7 | MGV20205103B501 |
| 1 | | 120 | 8xØ6,5 | 12 | 237 | 7,9 | 318,3 | 53,1 | 21,0 | MGV20203823B501 | | | |
| 1,5 | | 120 | 8xØ6,5 | 12 | 237 | 11,9 | 477,5 | 79,6 | 27,7 | MGV20205103B501 | | | |
| 1,6 | 120 | 8xØ6,5 | 12 | 237 | 12,6 | 509,3 | 84,9 | 27,7 | MGV20205103B501 | | | | |

* Utilizzare funi speciali. Contattare il dipartimento commerciale Montanari per ulteriori informazioni.
 Special ropes must be used. Please contact Montanari Sales department for further indications.

***Disponibile anche 210/1ph - Available also 210/1ph



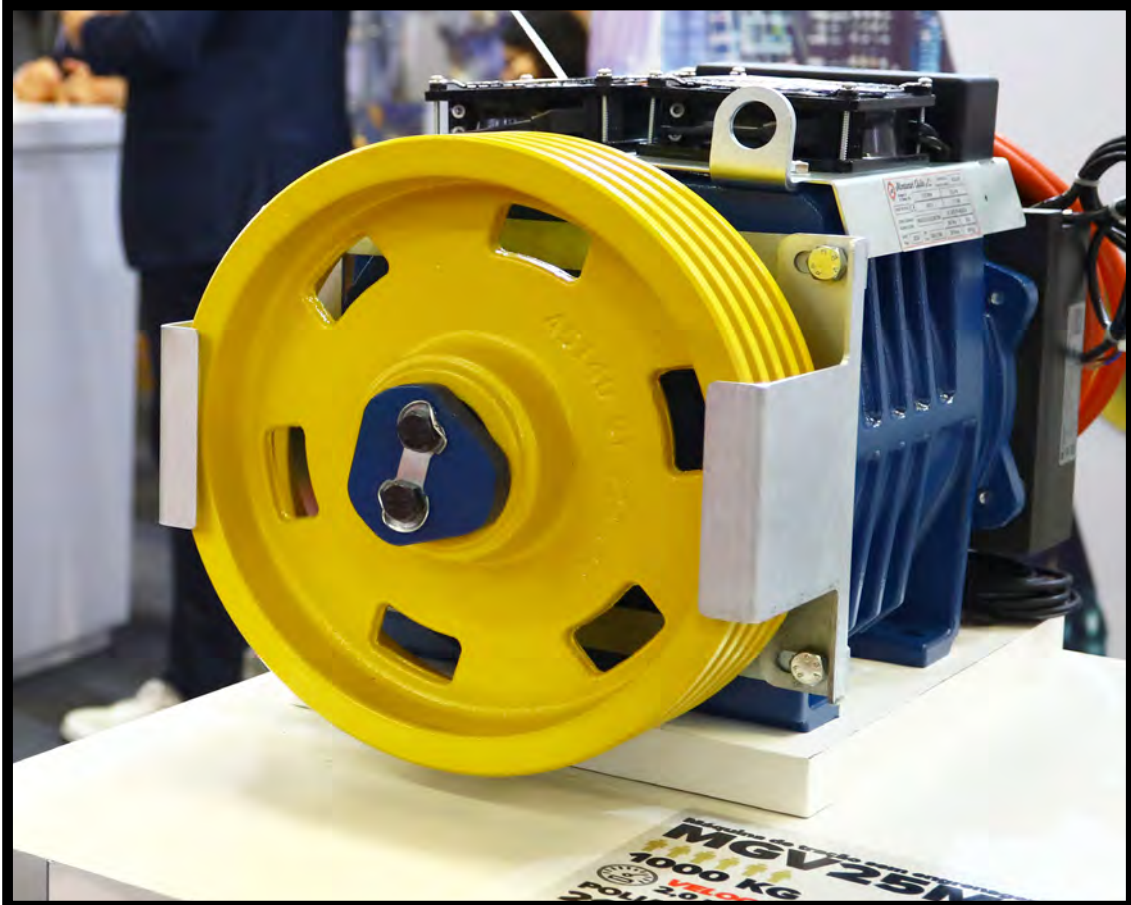
Montanari Group

GEARLESS&GEARBOX
TRACTION MACHINES

RANGE

MGV25

A perfect solution for many applications



Una soluzione perfetta per molte applicazioni.
Une solution parfaite pour de nombreuses applications.
Eine perfekte Lösung für viele Anwendungen.
Una solución perfecta para muchas aplicaciones.

MGV25S



MGV25M



MGV25ML-L





Montanari Group

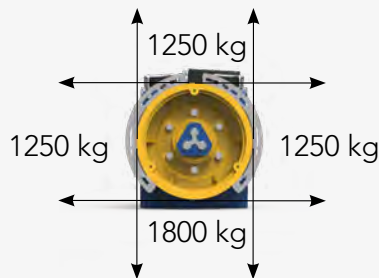
GEARLESS&GEARBOX
TRACTION MACHINES

GEARLESS

MGV25S



Carico Statico
Static Load
Charge Statique
Statische Belastung
Carga Estática



Peso
Weight
Poids
Gewicht
Peso

120 kg

| Momento Torcente Nominal Torque Torsions moment Drehmoment Par de Torsión | Coppia di corto circuito Short circuited torque Couple court-circuité Drehmoment kurzgeschlossen Par cortocircuitado | Poli Poles Poles Pole Polos | Encoder | Cavo motore Motor Cable Câble du moteur Motor Kabel Cable para motor |
|---|--|---|--------------------------------|--|
| Nm | Nm | | | m |
| 250 S5 - 40% ED 180 s/h | 300 | 16 | Endat Sincos SSI BISS | 7 |
| Freno - Brake - Frein - Bremse - Freno | | | | |
| RTW250 [2x270Nm] 2X79W - 207VDC | | | | |

Telaio & Protezioni
Bedplate & Safety guards
Chassis & Protections
Maschinenrahmen & Seilschützbügel
Bancada & Protecciones

#206

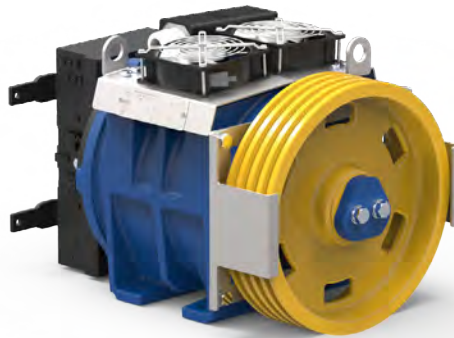
◀ Torna all'indice generale
Back to main index

◀ Torna all'indice gearless
Back to gearlessindex

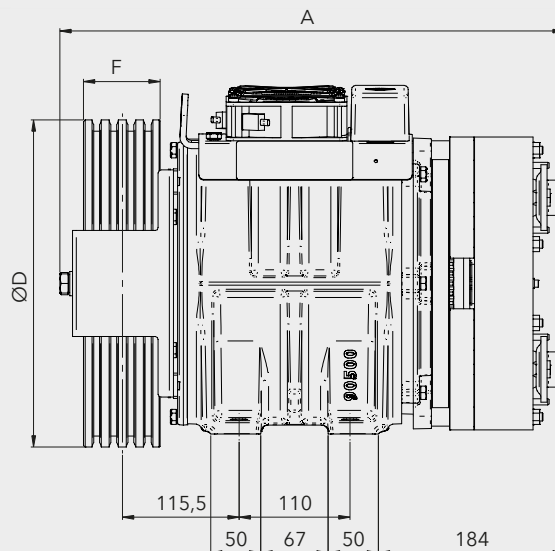
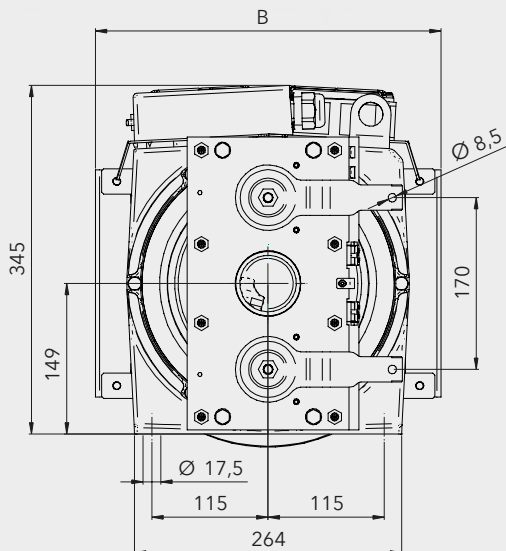
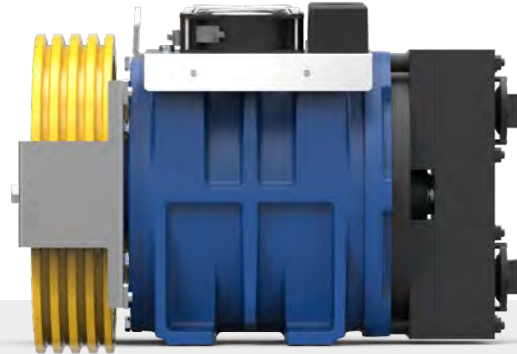



MORE ON
OUR WEBSITE







| ØD | | Funi - Ropes - Cables Seilen - Cables | | | Dimensioni - Dimensions Mesures - Abmessungen - Tamaños | |
|-----|----|--|-----------|-------|--|-----|
| ØD | F | Ø | min - max | Pitch | A | B |
| mm | mm | mm | n° | mm | mm | mm |
| 160 | 88 | 6,5 | 3 - 6 | 12 | 499 | 301 |
| | | | 7 - 8 | 9,5 | | |
| 210 | 80 | 6,5 | 3 - 6 | 12 | | |
| | | | 7 - 8 | 9,5 | | |
| 240 | 80 | 6,5 | 3 - 6 | 12 | | |
| | | | 7 - 8 | 9,5 | | |
| 320 | 75 | 8 | 3 - 4 | 17 | 342 | |




| Portata Load Charge Nutzlast Carga |  | Ø | Funi Ropes Cables Seilen Cables | Passo Pitch Pas RA Paso | Coppia Torque Couple Drehmoment Par de torsión | Potenza Power Puissances Leistungen Potencia | Giri RPM Tours Drehzahl RPM | Freq. | Corrente Current Strom Corriente | Macchina Machine Machine Maschinentyp Máquina | Corrente Current Strom Corriente | Macchina Machine Machine Maschinentyp Máquina | | |
|------------------------------------|---|--------|---------------------------------|-------------------------|--|--|-----------------------------|-------|----------------------------------|---|----------------------------------|---|-----------------|--|
| | | | | | | | | | A | | A | | | |
| kg | m/s | mm | max | mm | Nm | kW | RPM | Hz | | | | | | |
| 250 | 0,5 | 160 | 8xØ6,5 | 9,5 | 143 | 0,9 | 59,7 | 8,0 | 4,6 | MGV25100603B500 | 8,2 | MGV25101152B500 | *** | |
| | | 210 | 8xØ6,5 | 12 | 188 | 0,9 | 45,5 | 6,1 | 6,1 | MGV25100603B500 | 10,8 | MGV25101152B500 | *** | |
| | | 240 | 8xØ6,5 | 12 | 215 | 0,9 | 39,8 | 5,3 | 7,0 | MGV25100603B500 | 9,4 | MGV25100452B500 | *** | |
| | | 320 | 4xØ8 | 17 | 286 | 0,9 | 29,8 | 4,0 | 9,3 | MGV25100603B500 | 13,0 | MGV25100452B500 | *** | |
| | 0,63 | 160 | 8xØ6,5 | 9,5 | 143 | 1,1 | 75,2 | 10,0 | 6,3 | MGV25101203B500 | 8,2 | MGV25101152B500 | *** | |
| | | 210 | 8xØ6,5 | 12 | 188 | 1,1 | 57,3 | 7,6 | 6,1 | MGV25100603B500 | 10,8 | MGV25101152B500 | *** | |
| | | 240 | 8xØ6,5 | 12 | 215 | 1,1 | 50,1 | 6,7 | 7,0 | MGV25100603B500 | 12,3 | MGV25101152B500 | *** | |
| | | 320 | 4xØ8 | 17 | 286 | 1,1 | 37,6 | 5,0 | 9,3 | MGV25100603B500 | 13,0 | MGV25100452B500 | *** | |
| | 1 | 160 | 8xØ6,5 | 9,5 | 143 | 1,8 | 119,4 | 15,9 | 6,3 | MGV25101203B500 | 10,9 | MGV25102803B500 | | |
| | | 210 | 8xØ6,5 | 12 | 188 | 1,8 | 90,9 | 12,1 | 8,3 | MGV25101203B500 | 10,8 | MGV25101152B500 | | |
| | | 240 | 8xØ6,5 | 12 | 215 | 1,8 | 79,6 | 10,6 | 9,4 | MGV25101203B500 | 12,3 | MGV25101152B500 | | |
| | | 320 | 4xØ8 | 17 | 286 | 1,8 | 59,7 | 8,0 | 9,3 | MGV25100603B500 | 16,0 | MGV25101152B500 | | |
| | 1,5 | 160 | 8xØ6,5 | 9,5 | 143 | 2,7 | 179,0 | 23,9 | 8,3 | MGV25101923B500 | 16,9 | MGV25105103B500 | | |
| | | 210 | 8xØ6,5 | 12 | 188 | 2,7 | 136,4 | 18,2 | 10,9 | MGV25101923B500 | 16,5 | MGV25101602B500 | | |
| | | 240 | 8xØ6,5 | 12 | 215 | 2,7 | 119,4 | 15,9 | 9,4 | MGV25101203B500 | 16,3 | MGV25102803B500 | | |
| | | 320 | 4xØ8 | 17 | 286 | 2,7 | 89,5 | 11,9 | 12,6 | MGV25101203B500 | 16,0 | MGV25101152B500 | | |
| | 1,6 | 160 | 8xØ6,5 | 9,5 | 143 | 2,9 | 191,0 | 25,5 | 8,3 | MGV25101923B500 | 16,9 | MGV25105103B500 | | |
| | | 210 | 8xØ6,5 | 12 | 188 | 2,9 | 145,5 | 19,4 | 10,9 | MGV25101923B500 | 16,5 | MGV25101602B500 | | |
| | | 240 | 8xØ6,5 | 12 | 215 | 2,9 | 127,3 | 17,0 | 12,5 | MGV25101923B500 | 18,8 | MGV25101602B500 | | |
| | | 320 | 4xØ8 | 17 | 286 | 2,9 | 95,5 | 12,7 | 12,6 | MGV25101203B500 | 16,0 | MGV25101152B500 | | |
| | 1,75 | 160 | 8xØ6,5 | 9,5 | 143 | 3,1 | 208,9 | 27,9 | 10,9 | MGV25102803B500 | 16,9 | MGV25105103B500 | | |
| | | 210 | 8xØ6,5 | 12 | 188 | 3,1 | 159,2 | 21,2 | 10,9 | MGV25101923B500 | 16,5 | MGV25101602B500 | | |
| | | 240 | 8xØ6,5 | 12 | 215 | 3,1 | 139,3 | 18,6 | 12,5 | MGV25101923B500 | 18,8 | MGV25101602B500 | | |
| | | 320 | 4xØ8 | 17 | 286 | 3,1 | 104,4 | 13,9 | 12,6 | MGV25101203B500 | 16,0 | MGV25101152B500 | | |
| 2 | 160 | 8xØ6,5 | 9,5 | 143 | 3,6 | 238,7 | 31,8 | 10,9 | MGV25102803B500 | 16,9 | MGV25105103B500 | | | |
| | 210 | 8xØ6,5 | 12 | 188 | 3,6 | 181,9 | 24,3 | 10,9 | MGV25101923B500 | 22,2 | MGV25105103B500 | | | |
| | 240 | 8xØ6,5 | 12 | 215 | 3,6 | 159,2 | 21,2 | 12,5 | MGV25101923B500 | 18,8 | MGV25101602B500 | | | |
| | 320 | 4xØ8 | 17 | 286 | 3,6 | 119,4 | 15,9 | 12,6 | MGV25101203B500 | 22,0 | MGV25102803B500 | | | |
| 320 | 0,5 | 160 | 8xØ6,5 | 9,5 | 175 | 1,1 | 59,7 | 8,0 | 5,7 | MGV25100603B500 | 10,1 | MGV25101152B500 | *** | |
| | | 210 | 8xØ6,5 | 12 | 230 | 1,1 | 45,5 | 6,1 | 7,5 | MGV25100603B500 | 13,2 | MGV25101152B500 | *** | |
| | | 240 | 8xØ6,5 | 12 | 263 | 1,1 | 39,8 | 5,3 | 8,5 | MGV25100603B500 | 12,0 | MGV25100452B500 | *** | |
| | 0,63 | 160 | 8xØ6,5 | 9,5 | 175 | 1,4 | 75,2 | 10,0 | 7,7 | MGV25101203B500 | 10,1 | MGV25101152B500 | *** | |
| | | 210 | 8xØ6,5 | 12 | 230 | 1,4 | 57,3 | 7,6 | 7,5 | MGV25100603B500 | 13,2 | MGV25101152B500 | *** | |
| | | 240 | 8xØ6,5 | 12 | 263 | 1,4 | 50,1 | 6,7 | 8,5 | MGV25100603B500 | 15,0 | MGV25101152B500 | *** | |
| | 1 | 160 | 8xØ6,5 | 9,5 | 175 | 2,2 | 119,4 | 15,9 | 7,7 | MGV25101203B500 | 13,3 | MGV25102803B500 | | |
| | | 210 | 8xØ6,5 | 12 | 230 | 2,2 | 90,9 | 12,1 | 10,1 | MGV25101203B500 | 13,2 | MGV25101152B500 | | |
| | | 240 | 8xØ6,5 | 12 | 263 | 2,2 | 79,6 | 10,6 | 11,6 | MGV25101203B500 | 15,0 | MGV25101152B500 | | |
| | 1,5 | 160 | 8xØ6,5 | 9,5 | 175 | 3,3 | 179,0 | 23,9 | 10,2 | MGV25101923B500 | 20,7 | MGV25105103B500 | | |
| | | 210 | 8xØ6,5 | 12 | 230 | 3,3 | 136,4 | 18,2 | 13,4 | MGV25101923B500 | 20,2 | MGV25101602B500 | | |
| | | 240 | 8xØ6,5 | 12 | 263 | 3,3 | 119,4 | 15,9 | 11,6 | MGV25101203B500 | 20,0 | MGV25102803B500 | | |
| | 1,6 | 160 | 8xØ6,5 | 9,5 | 175 | 3,5 | 191,0 | 25,5 | 10,2 | MGV25101923B500 | 20,7 | MGV25105103B500 | | |
| | | 210 | 8xØ6,5 | 12 | 230 | 3,5 | 145,5 | 19,4 | 13,4 | MGV25101923B500 | 20,2 | MGV25101602B500 | | |
| | | 240 | 8xØ6,5 | 12 | 263 | 3,5 | 127,3 | 17,0 | 15,3 | MGV25101923B500 | 23,1 | MGV25101602B500 | | |
| | 1,75 | 160 | 8xØ6,5 | 9,5 | 175 | 3,8 | 208,9 | 27,9 | 13,3 | MGV25102803B500 | 20,7 | MGV25105103B500 | | |
| | | 210 | 8xØ6,5 | 12 | 230 | 3,8 | 159,2 | 21,2 | 13,4 | MGV25101923B500 | 20,2 | MGV25101602B500 | | |
| | | 240 | 8xØ6,5 | 12 | 263 | 3,8 | 139,3 | 18,6 | 15,3 | MGV25101923B500 | 23,1 | MGV25101602B500 | | |
| | 2 | 160 | 8xØ6,5 | 9,5 | 175 | 4,4 | 238,7 | 31,8 | 13,3 | MGV25102803B500 | 20,7 | MGV25105103B500 | | |
| | | 210 | 8xØ6,5 | 12 | 230 | 4,4 | 181,9 | 24,3 | 13,4 | MGV25101923B500 | 27,0 | MGV25105103B500 | | |
| | | 240 | 8xØ6,5 | 12 | 263 | 4,4 | 159,2 | 21,2 | 15,3 | MGV25101923B500 | 23,1 | MGV25101602B500 | | |
| | 375 | 0,5 | 160 | 8xØ6,5 | 9,5 | 201 | 1,3 | 59,7 | 8,0 | 6,5 | MGV25100603B500 | 11,5 | MGV25101152B500 | |
| | | | 210 | 8xØ6,5 | 12 | 264 | 1,3 | 45,5 | 6,1 | 8,5 | MGV25100603B500 | 15,0 | MGV25101152B500 | |
| | | 0,63 | 160 | 8xØ6,5 | 9,5 | 201 | 1,6 | 75,2 | 10,0 | 8,8 | MGV25101203B500 | 11,5 | MGV25101152B500 | |
| 210 | | | 8xØ6,5 | 12 | 264 | 1,6 | 57,3 | 7,6 | 8,5 | MGV25100603B500 | 15,0 | MGV25101152B500 | | |
| 1 | | 160 | 8xØ6,5 | 9,5 | 201 | 2,5 | 119,4 | 15,9 | 8,8 | MGV25101203B500 | 15,3 | MGV25102803B500 | | |
| | | 210 | 8xØ6,5 | 12 | 264 | 2,5 | 90,9 | 12,1 | 11,6 | MGV25101203B500 | 15,0 | MGV25101152B500 | | |
| 1,5 | | 160 | 8xØ6,5 | 9,5 | 201 | 3,8 | 179,0 | 23,9 | 11,6 | MGV25101923B500 | 23,7 | MGV25105103B500 | | |
| | | 210 | 8xØ6,5 | 12 | 264 | 3,8 | 136,4 | 18,2 | 15,3 | MGV25101923B500 | 23,1 | MGV25101602B500 | | |
| 1,6 | | 160 | 8xØ6,5 | 9,5 | 201 | 4,0 | 191,0 | 25,5 | 11,6 | MGV25101923B500 | 23,7 | MGV25105103B500 | | |
| | | 210 | 8xØ6,5 | 12 | 264 | 4,0 | 145,5 | 19,4 | 15,3 | MGV25101923B500 | 23,1 | MGV25101602B500 | | |
| 1,75 | | 160 | 8xØ6,5 | 9,5 | 201 | 4,4 | 208,9 | 27,9 | 15,3 | MGV25102803B500 | 23,7 | MGV25105103B500 | | |
| | | 210 | 8xØ6,5 | 12 | 264 | 4,4 | 159,2 | 21,2 | 15,3 | MGV25101923B500 | 23,1 | MGV25101602B500 | | |
| 2 | | 160 | 8xØ6,5 | 9,5 | 201 | 5,0 | 238,7 | 31,8 | 15,3 | MGV25102803B500 | 23,7 | MGV25105103B500 | | |
| | | 210 | 8xØ6,5 | 12 | 264 | 5,0 | 181,9 | 24,3 | 15,3 | MGV25101923B500 | 31,0 | MGV25105103B500 | | |

***Disponibile anche - Available also 210/1ph

| | Portata Load Charge Nutzlast Carga |  | Ø | Funi Ropes Cables Seilen Cables | Passo Pitch Pas RA Paso | Coppia Torque Couple Drehmoment Par de torsión | Potenza Power Puissances Leistungen Potencia | Giri RPM Tours Drehzahl RPM | Freq. | Corrente Current Strom Corriente | Macchina Machine Machine Maschinentyp Máquina | Corrente Current Strom Corriente | Macchina Machine Machine Maschinentyp Máquina | | |
|------------|------------------------------------|---|-----|---------------------------------|-------------------------|--|--|-----------------------------|-----------------|----------------------------------|---|----------------------------------|---|-----|-----------------|
| | kg | m/s | mm | max | mm | Nm | kW | RPM | Hz | A | | A | | | |
| 1:1 | 400 | 0,5 | 160 | 8xØ6,5 | 9,5 | 212 | 1,3 | 59,7 | 8,0 | 6,9 | MGV25100603B500 | 12,2 | MGV25101152B500 | | |
| | | | 210 | 8xØ6,5 | 12 | 279 | 1,3 | 45,5 | 6,1 | 9,0 | MGV25100603B500 | 16,0 | MGV25101152B500 | | |
| | | 0,63 | 160 | 8xØ6,5 | 9,5 | 212 | 1,7 | 75,2 | 10,0 | 9,3 | MGV25101203B500 | 12,2 | MGV25101152B500 | | |
| | | | 210 | 8xØ6,5 | 12 | 279 | 1,7 | 57,3 | 7,6 | 9,0 | MGV25100603B500 | 16,0 | MGV25101152B500 | | |
| | | 1 | 160 | 8xØ6,5 | 9,5 | 212 | 2,7 | 119,4 | 15,9 | 9,3 | MGV25101203B500 | 16,1 | MGV25102803B500 | | |
| | | | 210 | 8xØ6,5 | 12 | 279 | 2,7 | 90,9 | 12,1 | 12,3 | MGV25101203B500 | 16,0 | MGV25101152B500 | | |
| | | 1,5 | 160 | 8xØ6,5 | 9,5 | 212 | 4,0 | 179,0 | 23,9 | 12,3 | MGV25101923B500 | 25,1 | MGV25105103B500 | | |
| | | | 210 | 8xØ6,5 | 12 | 279 | 4,0 | 136,4 | 18,2 | 16,2 | MGV25101923B500 | 24,4 | MGV25101602B500 | | |
| | | 1,6 | 160 | 8xØ6,5 | 9,5 | 212 | 4,2 | 191,0 | 25,5 | 12,3 | MGV25101923B500 | 25,1 | MGV25105103B500 | | |
| | | | 210 | 8xØ6,5 | 12 | 279 | 4,2 | 145,5 | 19,4 | 16,2 | MGV25101923B500 | 24,4 | MGV25101602B500 | | |
| | | 1,75 | 160 | 8xØ6,5 | 9,5 | 212 | 4,6 | 208,9 | 27,9 | 16,1 | MGV25102803B500 | 25,1 | MGV25105103B500 | | |
| | | | 210 | 8xØ6,5 | 12 | 279 | 4,6 | 159,2 | 21,2 | 16,2 | MGV25101923B500 | 24,4 | MGV25101602B500 | | |
| | | 2 | 160 | 8xØ6,5 | 9,5 | 212 | 5,3 | 238,7 | 31,8 | 16,1 | MGV25102803B500 | 25,1 | MGV25105103B500 | | |
| | | | 210 | 8xØ6,5 | 12 | 279 | 5,3 | 181,9 | 24,3 | 16,2 | MGV25101923B500 | 33,0 | MGV25105103B500 | | |
| | | 2:1 | 320 | 0,5 | 160 | 8xØ6,5 | 9,5 | 102 | 1,3 | 119,4 | 15,9 | 4,5 | MGV25101203B500 | 7,7 | MGV25102803B500 |
| | | | | | 210 | 8xØ6,5 | 12 | 133 | 1,3 | 90,9 | 12,1 | 5,9 | MGV25101203B500 | 7,7 | MGV25101152B500 |
| 240 | 8xØ6,5 | | | | 12 | 152 | 1,3 | 79,6 | 10,6 | 6,7 | MGV25101203B500 | 8,8 | MGV25101152B500 | | |
| 320 | 4xØ8 | | | | 17 | 203 | 1,3 | 59,7 | 8,0 | 6,6 | MGV25100603B500 | 11,7 | MGV25101152B500 | | |
| 0,63 | 160 | | | 8xØ6,5 | 9,5 | 102 | 1,6 | 150,4 | 20,1 | 5,9 | MGV25101923B500 | 8,9 | MGV25101602B500 | | |
| | 210 | | | 8xØ6,5 | 12 | 133 | 1,6 | 114,6 | 15,3 | 5,9 | MGV25101203B500 | 7,7 | MGV25101152B500 | | |
| | 240 | | | 8xØ6,5 | 12 | 152 | 1,6 | 100,3 | 13,4 | 6,7 | MGV25101203B500 | 8,8 | MGV25101152B500 | | |
| | 320 | | | 4xØ8 | 17 | 203 | 1,6 | 75,2 | 10,0 | 8,9 | MGV25101203B500 | 11,7 | MGV25101152B500 | | |
| 1 | 160 | | | 8xØ6,5 | 9,5 | 102 | 2,5 | 238,7 | 31,8 | 7,7 | MGV25102803B500 | 12,0 | MGV25105103B500 | | |
| | 210 | | | 8xØ6,5 | 12 | 133 | 2,5 | 181,9 | 24,3 | 7,7 | MGV25101923B500 | 15,8 | MGV25105103B500 | | |
| | 240 | | | 8xØ6,5 | 12 | 152 | 2,5 | 159,2 | 21,2 | 8,8 | MGV25101923B500 | 13,4 | MGV25101602B500 | | |
| | 320 | | | 4xØ8 | 17 | 203 | 2,5 | 119,4 | 15,9 | 8,9 | MGV25101203B500 | 15,4 | MGV25102803B500 | | |
| 1,5 | 160 | | | 8xØ6,5 | 9,5 | 102 | 3,8 | 358,1 | 47,7 | 9,0 | MGV25103603B500 | | | | |
| | 210 | | | 8xØ6,5 | 12 | 133 | 3,8 | 272,8 | 36,4 | 10,1 | MGV25102803B500 | | | | |
| | 240 | | | 8xØ6,5 | 12 | 152 | 3,8 | 238,7 | 31,8 | 11,6 | MGV25102803B500 | 18,0 | MGV25105103B500 | | |
| | 320 | | | 4xØ8 | 17 | 203 | 3,8 | 179,0 | 23,9 | 11,8 | MGV25101923B500 | 24,0 | MGV25105103B500 | | |
| 1,6 | 160 | | | 8xØ6,5 | 9,5 | 102 | 4,1 | 382,0 | 50,9 | 12,0 | MGV25105103B500 | | | | |
| | 210 | | | 8xØ6,5 | 12 | 133 | 4,1 | 291,0 | 38,8 | 10,1 | MGV25102803B500 | | | | |
| | 240 | | | 8xØ6,5 | 12 | 152 | 4,1 | 254,6 | 34,0 | 11,6 | MGV25102803B500 | 18,0 | MGV25105103B500 | | |
| | 320 | | | 4xØ8 | 17 | 203 | 4,1 | 191,0 | 25,5 | 11,8 | MGV25101923B500 | 24,0 | MGV25105103B500 | | |
| 1,75 | 160 | | | 8xØ6,5 | 9,5 | 102 | 4,4 | 417,8 | 55,7 | 12,0 | MGV25105103B500 | | | | |
| | 210 | | | 8xØ6,5 | 12 | 133 | 4,4 | 318,3 | 42,4 | 11,8 | MGV25103603B500 | | | | |
| | 240 | | | 8xØ6,5 | 12 | 152 | 4,4 | 278,5 | 37,1 | 11,6 | MGV25102803B500 | | | | |
| | 320 | | | 4xØ8 | 17 | 203 | 4,4 | 208,9 | 27,9 | 15,4 | MGV25102803B500 | 24,0 | MGV25105103B500 | | |
| 2 | 160 | | | 8xØ6,5 | 9,5 | 102 | 5,1 | 477,5 | 63,7 | 12,0 | MGV25105103B500 | | | | |
| | 210 | | | 8xØ6,5 | 12 | 133 | 5,1 | 363,8 | 48,5 | 15,8 | MGV25105103B500 | | | | |
| | 240 | | | 8xØ6,5 | 12 | 152 | 5,1 | 318,3 | 42,4 | 13,5 | MGV25103603B500 | | | | |
| | 320 | | | 4xØ8 | 17 | 203 | 5,1 | 238,7 | 31,8 | 15,4 | MGV25102803B500 | 24,0 | MGV25105103B500 | | |
| 2,5 | 210 | 8xØ6,5 | 12 | 133 | 6,3 | 454,7 | 60,6 | 15,8 | MGV25105103B500 | | | | | | |
| | 240 | 8xØ6,5 | 12 | 152 | 6,3 | 397,9 | 53,1 | 18,0 | MGV25105103B500 | | | | | | |
| | | | 320 | 4xØ8 | 17 | 203 | 6,3 | 298,4 | 39,8 | 18,0 | MGV25103603B500 | | | | |

| Portata Load Charge Nutzlast Carga |  | Ø | Funi Ropes Cables Seilen Cables | Passo Pitch Pas RA Paso | Coppia Torque Couple Drehmoment Par de torsión | Potenza Power Puissances Leistungen Potencia | Giri RPM Tours Drehzahl RPM | Freq. Hz | Corrente Current Strom Corriente | Macchina Machine Machine Maschinentyp Máquina | Corrente Current Strom Corriente | Macchina Machine Machine Maschinentyp Máquina | |
|------------------------------------|---|------|---------------------------------|-------------------------|--|--|-----------------------------|----------|----------------------------------|---|----------------------------------|---|-----------------|
| | | | | | | | | | A | | A | | |
| 400 | 0,5 | 160 | 8xØ6,5 | 9,5 | 120 | 1,5 | 119,4 | 15,9 | 5,3 | MGV25101203B500 | 9,1 | MGV25102803B500 | |
| | | 210 | 8xØ6,5 | 12 | 158 | 1,5 | 90,9 | 12,1 | 6,9 | MGV25101203B500 | 9,1 | MGV25101152B500 | |
| | | 240 | 8xØ6,5 | 12 | 180 | 1,5 | 79,6 | 10,6 | 7,9 | MGV25101203B500 | 10,3 | MGV25101152B500 | |
| | | 320 | 4xØ8 | 17 | 240 | 1,5 | 59,7 | 8,0 | 7,8 | MGV25100603B500 | 13,5 | MGV25101152B500 | |
| | | 0,63 | 160 | 8xØ6,5 | 9,5 | 120 | 1,9 | 150,4 | 20,1 | 7,0 | MGV25101923B500 | 10,5 | MGV25101602B500 |
| | | | 210 | 8xØ6,5 | 12 | 158 | 1,9 | 114,6 | 15,3 | 6,9 | MGV25101203B500 | 9,1 | MGV25101152B500 |
| | | | 240 | 8xØ6,5 | 12 | 180 | 1,9 | 100,3 | 13,4 | 7,9 | MGV25101203B500 | 10,3 | MGV25101152B500 |
| | | | 320 | 4xØ8 | 17 | 240 | 1,9 | 75,2 | 10,0 | 10,6 | MGV25101203B500 | 13,5 | MGV25101152B500 |
| | | 1 | 160 | 8xØ6,5 | 9,5 | 120 | 3,0 | 238,7 | 31,8 | 9,1 | MGV25102803B500 | 14,2 | MGV25105103B500 |
| | | | 210 | 8xØ6,5 | 12 | 158 | 3,0 | 181,9 | 24,3 | 9,1 | MGV25101923B500 | 18,6 | MGV25105103B500 |
| | | | 240 | 8xØ6,5 | 12 | 180 | 3,0 | 159,2 | 21,2 | 10,4 | MGV25101923B500 | 15,8 | MGV25101602B500 |
| | | | 320 | 4xØ8 | 17 | 240 | 3,0 | 119,4 | 15,9 | 10,6 | MGV25101203B500 | 18,2 | MGV25102803B500 |
| | 1,5 | 160 | 8xØ6,5 | 9,5 | 120 | 4,5 | 358,1 | 47,7 | 10,6 | MGV25103603B500 | | | |
| | | 210 | 8xØ6,5 | 12 | 158 | 4,5 | 272,8 | 36,4 | 12,0 | MGV25102803B500 | | | |
| | | 240 | 8xØ6,5 | 12 | 180 | 4,5 | 238,7 | 31,8 | 13,7 | MGV25102803B500 | 21,3 | MGV25105103B500 | |
| | | 320 | 4xØ8 | 17 | 240 | 4,5 | 179,0 | 23,9 | 13,9 | MGV25101923B500 | 28,0 | MGV25105103B500 | |
| | 1,6 | 160 | 8xØ6,5 | 9,5 | 120 | 4,8 | 382,0 | 50,9 | 14,2 | MGV25105103B500 | | | |
| | | 210 | 8xØ6,5 | 12 | 158 | 4,8 | 291,0 | 38,8 | 12,0 | MGV25102803B500 | | | |
| | | 240 | 8xØ6,5 | 12 | 180 | 4,8 | 254,6 | 34,0 | 13,7 | MGV25102803B500 | 21,3 | MGV25105103B500 | |
| | | 320 | 4xØ8 | 17 | 240 | 4,8 | 191,0 | 25,5 | 13,9 | MGV25101923B500 | 28,0 | MGV25105103B500 | |
| | 1,75 | 160 | 8xØ6,5 | 9,5 | 120 | 5,3 | 417,8 | 55,7 | 14,2 | MGV25105103B500 | | | |
| | | 210 | 8xØ6,5 | 12 | 158 | 5,3 | 318,3 | 42,4 | 14,0 | MGV25103603B500 | | | |
| | | 240 | 8xØ6,5 | 12 | 180 | 5,3 | 278,5 | 37,1 | 13,7 | MGV25102803B500 | | | |
| | | 320 | 4xØ8 | 17 | 240 | 5,3 | 208,9 | 27,9 | 18,2 | MGV25102803B500 | 28,0 | MGV25105103B500 | |
| | 2 | 160 | 8xØ6,5 | 9,5 | 120 | 6,0 | 477,5 | 63,7 | 14,2 | MGV25105103B500 | | | |
| | | 210 | 8xØ6,5 | 12 | 158 | 6,0 | 363,8 | 48,5 | 18,6 | MGV25105103B500 | | | |
| | | 240 | 8xØ6,5 | 12 | 180 | 6,0 | 318,3 | 42,4 | 16,0 | MGV25103603B500 | | | |
| | | 320 | 4xØ8 | 17 | 240 | 6,0 | 238,7 | 31,8 | 18,2 | MGV25102803B500 | 28,0 | MGV25105103B500 | |
| | 2,5 | 210 | 8xØ6,5 | 12 | 158 | 7,5 | 454,7 | 60,6 | 18,6 | MGV25105103B500 | | | |
| | | 240 | 8xØ6,5 | 12 | 180 | 7,5 | 397,9 | 53,1 | 21,3 | MGV25105103B500 | | | |
| | | 320 | 4xØ8 | 17 | 240 | 6,9 | 298,4 | 39,8 | 21,0 | MGV25103603B500 | | | |
| | | | | | | | | | | | | | |
| | 480 | 0,5 | 160 | 8xØ6,5 | 9,5 | 138 | 1,7 | 119,4 | 15,9 | 6,1 | MGV25101203B500 | 10,5 | MGV25102803B500 |
| | | | 210 | 8xØ6,5 | 12 | 182 | 1,7 | 90,9 | 12,1 | 8,0 | MGV25101203B500 | 10,4 | MGV25101152B500 |
| | | | 240 | 8xØ6,5 | 12 | 208 | 1,7 | 79,6 | 10,6 | 9,1 | MGV25101203B500 | 11,9 | MGV25101152B500 |
| | | | 320 | 4xØ8 | 17 | 277 | 1,7 | 59,7 | 8,0 | 9,0 | MGV25100603B500 | 16,0 | MGV25101152B500 |
| | | 0,63 | 160 | 8xØ6,5 | 9,5 | 138 | 2,2 | 150,4 | 20,1 | 8,0 | MGV25101923B500 | 12,1 | MGV25101602B500 |
| | | | 210 | 8xØ6,5 | 12 | 182 | 2,2 | 114,6 | 15,3 | 8,0 | MGV25101203B500 | 10,4 | MGV25101152B500 |
| | | | 240 | 8xØ6,5 | 12 | 208 | 2,2 | 100,3 | 13,4 | 9,1 | MGV25101203B500 | 11,9 | MGV25101152B500 |
| | | | 320 | 4xØ8 | 17 | 277 | 2,2 | 75,2 | 10,0 | 12,2 | MGV25101203B500 | 16,0 | MGV25101152B500 |
| | | 1 | 160 | 8xØ6,5 | 9,5 | 138 | 3,5 | 238,7 | 31,8 | 10,5 | MGV25102803B500 | 16,4 | MGV25105103B500 |
| | | | 210 | 8xØ6,5 | 12 | 182 | 3,5 | 181,9 | 24,3 | 10,5 | MGV25101923B500 | 21,5 | MGV25105103B500 |
| | | | 240 | 8xØ6,5 | 12 | 208 | 3,5 | 159,2 | 21,2 | 12,0 | MGV25101923B500 | 18,2 | MGV25101602B500 |
| | | | 320 | 4xØ8 | 17 | 277 | 3,5 | 119,4 | 15,9 | 12,2 | MGV25101203B500 | 21,0 | MGV25102803B500 |
| | | 1,5 | 160 | 8xØ6,5 | 9,5 | 138 | 5,2 | 358,1 | 47,7 | 12,3 | MGV25103603B500 | | |
| | | | 210 | 8xØ6,5 | 12 | 182 | 5,2 | 272,8 | 36,4 | 13,8 | MGV25102803B500 | | |
| | | | 240 | 8xØ6,5 | 12 | 208 | 5,2 | 238,7 | 31,8 | 15,8 | MGV25102803B500 | 24,6 | MGV25105103B500 |
| | | | 320 | 4xØ8 | 17 | 277 | 5,2 | 179,0 | 23,9 | 16,1 | MGV25101923B500 | 33,0 | MGV25105103B500 |
| 1,6 | | 160 | 8xØ6,5 | 9,5 | 138 | 5,5 | 382,0 | 50,9 | 16,4 | MGV25105103B500 | | | |
| | | 210 | 8xØ6,5 | 12 | 182 | 5,5 | 291,0 | 38,8 | 13,8 | MGV25102803B500 | | | |
| | | 240 | 8xØ6,5 | 12 | 208 | 5,5 | 254,6 | 34,0 | 15,8 | MGV25102803B500 | 24,6 | MGV25105103B500 | |
| | | 320 | 4xØ8 | 17 | 277 | 5,5 | 191,0 | 25,5 | 16,1 | MGV25101923B500 | 33,0 | MGV25105103B500 | |
| 1,75 | | 160 | 8xØ6,5 | 9,5 | 138 | 6,1 | 417,8 | 55,7 | 16,4 | MGV25105103B500 | | | |
| | | 210 | 8xØ6,5 | 12 | 182 | 6,1 | 318,3 | 42,4 | 16,1 | MGV25103603B500 | | | |
| | | 240 | 8xØ6,5 | 12 | 208 | 6,1 | 278,5 | 37,1 | 15,8 | MGV25102803B500 | | | |
| | | 320 | 4xØ8 | 17 | 277 | 6,1 | 208,9 | 27,9 | 21,1 | MGV25102803B500 | 33,0 | MGV25105103B500 | |
| 2 | | 160 | 8xØ6,5 | 9,5 | 138 | 6,9 | 477,5 | 63,7 | 16,4 | MGV25105103B500 | | | |
| | | 210 | 8xØ6,5 | 12 | 182 | 6,9 | 363,8 | 48,5 | 21,5 | MGV25105103B500 | | | |
| | | 240 | 8xØ6,5 | 12 | 208 | 6,9 | 318,3 | 42,4 | 18,4 | MGV25103603B500 | | | |
| | | 320 | 4xØ8 | 17 | 277 | 6,9 | 238,7 | 31,8 | 21,1 | MGV25102803B500 | 33,0 | MGV25105103B500 | |
| 2,5 | | 210 | 8xØ6,5 | 12 | 182 | 8,7 | 454,7 | 60,6 | 21,5 | MGV25105103B500 | | | |
| | | 240 | 8xØ6,5 | 12 | 208 | 8,7 | 397,9 | 53,1 | 24,6 | MGV25105103B500 | | | |
| | | 320 | 4xØ8 | 17 | 277 | 6,9 | 298,4 | 39,8 | 25,0 | MGV25103603B500 | | | |
| | | | | | | | | | | | | | |

| Portata Load Charge Nutzlast Carga |  | Ø | Funi Ropes Cables Seilen Cables | Passo Pitch Pas RA Paso | Coppia Torque Couple Drehmoment Par de torsión | Potenza Power Puissances Leistungen Potencia | Giri RPM Tours Drehzahl RPM | Freq. | Corrente | Macchina | Corrente | Macchina | |
|--|---|------|---|-------------------------------------|--|--|---|-------|--|--|--|--|-----------------|
| | | | | | | | | | Current Courant Strom Corriente | Machine Machine Machine Maschinentyp Máquina | Current Courant Strom Corriente | Machine Machine Machine Maschinentyp Máquina | |
| kg | m/s | mm | max | mm | Nm | kW | RPM | Hz | A | | A | | |
| 2:1 | 630 | 0,5 | 160 | 8xØ6,5 | 9,5 | 173 | 2,2 | 119,4 | 15,9 | 7,6 | MGV25101203B500 | 13,2 | MGV25102803B500 |
| | | | 210 | 8xØ6,5 | 12 | 227 | 2,2 | 90,9 | 12,1 | 10,0 | MGV25101203B500 | 13,1 | MGV25101152B500 |
| | | | 240 | 8xØ6,5 | 12 | 260 | 2,2 | 79,6 | 10,6 | 11,4 | MGV25101203B500 | 15,0 | MGV25101152B500 |
| | | 0,63 | 160 | 8xØ6,5 | 9,5 | 173 | 2,7 | 150,4 | 20,1 | 10,0 | MGV25101923B500 | 15,2 | MGV25101602B500 |
| | | | 210 | 8xØ6,5 | 12 | 227 | 2,7 | 114,6 | 15,3 | 10,0 | MGV25101203B500 | 13,1 | MGV25101152B500 |
| | | | 240 | 8xØ6,5 | 12 | 260 | 2,7 | 100,3 | 13,4 | 11,4 | MGV25101203B500 | 15,0 | MGV25101152B500 |
| | 1 | 160 | 8xØ6,5 | 9,5 | 173 | 4,3 | 238,7 | 31,8 | 13,2 | MGV25102803B500 | 20,5 | MGV25105103B500 | |
| | | 210 | 8xØ6,5 | 12 | 227 | 4,3 | 181,9 | 24,3 | 13,2 | MGV25101923B500 | 27,0 | MGV25105103B500 | |
| | | 240 | 8xØ6,5 | 12 | 260 | 4,3 | 159,2 | 21,2 | 15,1 | MGV25101923B500 | 22,8 | MGV25101602B500 | |
| | 1,5 | 160 | 8xØ6,5 | 9,5 | 173 | 6,5 | 358,1 | 47,7 | 15,3 | MGV25103603B500 | | | |
| | | 210 | 8xØ6,5 | 12 | 227 | 6,5 | 272,8 | 36,4 | 17,3 | MGV25102803B500 | | | |
| | | 240 | 8xØ6,5 | 12 | 260 | 6,5 | 238,7 | 31,8 | 19,7 | MGV25102803B500 | 31,0 | MGV25105103B500 | |
| | 1,6 | 160 | 8xØ6,5 | 9,5 | 173 | 6,9 | 382,0 | 50,9 | 20,5 | MGV25105103B500 | | | |
| | | 210 | 8xØ6,5 | 12 | 227 | 6,9 | 291,0 | 38,8 | 17,3 | MGV25102803B500 | | | |
| | | 240 | 8xØ6,5 | 12 | 260 | 6,9 | 254,6 | 34,0 | 19,7 | MGV25102803B500 | 31,0 | MGV25105103B500 | |
| | 1,75 | 160 | 8xØ6,5 | 9,5 | 173 | 7,6 | 417,8 | 55,7 | 20,5 | MGV25105103B500 | | | |
| | | 210 | 8xØ6,5 | 12 | 227 | 7,6 | 318,3 | 42,4 | 20,1 | MGV25103603B500 | | | |
| | | 240 | 8xØ6,5 | 12 | 260 | 7,6 | 278,5 | 37,1 | 19,7 | MGV25102803B500 | | | |
| | 2 | 160 | 8xØ6,5 | 9,5 | 173 | 8,7 | 477,5 | 63,7 | 20,5 | MGV25105103B500 | | | |
| | | 210 | 8xØ6,5 | 12 | 227 | 8,7 | 363,8 | 48,5 | 26,9 | MGV25105103B500 | | | |
| | | 240 | 8xØ6,5 | 12 | 260 | 8,7 | 318,3 | 42,4 | 23,0 | MGV25103603B500 | | | |
| | 2,5 | 160 | 8xØ6,5 | 12 | 227 | 10,5 | 454,7 | 60,6 | 27,0 | MGV25105103B500 | | | |
| | | 210 | 8xØ6,5 | 12 | 260 | 9,2 | 397,9 | 53,1 | 31,0 | MGV25105103B500 | | | |
| | | 240 | 8xØ6,5 | 9,5 | 189 | 2,4 | 119,4 | 15,9 | 8,3 | MGV25101203B500 | 14,4 | MGV25102803B500 | |
| 700 | 0,5 | 160 | 8xØ6,5 | 9,5 | 189 | 2,4 | 119,4 | 15,9 | 8,3 | MGV25101203B500 | 14,4 | MGV25102803B500 | |
| | | 210 | 8xØ6,5 | 12 | 248 | 2,4 | 90,9 | 12,1 | 10,9 | MGV25101203B500 | 14,0 | MGV25101152B500 | |
| | 0,63 | 160 | 8xØ6,5 | 9,5 | 189 | 3,0 | 150,4 | 20,1 | 11,0 | MGV25101923B500 | 16,6 | MGV25101602B500 | |
| | | 210 | 8xØ6,5 | 12 | 248 | 3,0 | 114,6 | 15,3 | 10,9 | MGV25101203B500 | 14,0 | MGV25101152B500 | |
| | 1 | 160 | 8xØ6,5 | 9,5 | 189 | 4,7 | 238,7 | 31,8 | 14,4 | MGV25102803B500 | 22,4 | MGV25105103B500 | |
| | | 210 | 8xØ6,5 | 12 | 248 | 4,7 | 181,9 | 24,3 | 14,4 | MGV25101923B500 | 29,0 | MGV25105103B500 | |
| | 1,5 | 160 | 8xØ6,5 | 9,5 | 189 | 7,1 | 358,1 | 47,7 | 16,8 | MGV25103603B500 | | | |
| | | 210 | 8xØ6,5 | 12 | 248 | 7,1 | 272,8 | 36,4 | 18,9 | MGV25102803B500 | | | |
| | 1,6 | 160 | 8xØ6,5 | 9,5 | 189 | 7,6 | 382,0 | 50,9 | 22,4 | MGV25105103B500 | | | |
| | | 210 | 8xØ6,5 | 12 | 248 | 7,6 | 291,0 | 38,8 | 18,9 | MGV25102803B500 | | | |
| | 1,75 | 160 | 8xØ6,5 | 9,5 | 189 | 8,3 | 417,8 | 55,7 | 22,4 | MGV25105103B500 | | | |
| | | 210 | 8xØ6,5 | 12 | 248 | 8,3 | 318,3 | 42,4 | 22,0 | MGV25103603B500 | | | |
| | 2 | 160 | 8xØ6,5 | 9,5 | 189 | 9,5 | 477,5 | 63,7 | 22,4 | MGV25105103B500 | | | |
| | | 210 | 8xØ6,5 | 12 | 248 | 9,5 | 363,8 | 48,5 | 29,4 | MGV25105103B500 | | | |
| | 2,5 | 210 | 8xØ6,5 | 12 | 248 | 10,5 | 454,7 | 60,6 | 29,0 | MGV25105103B500 | | | |



Montanari Group

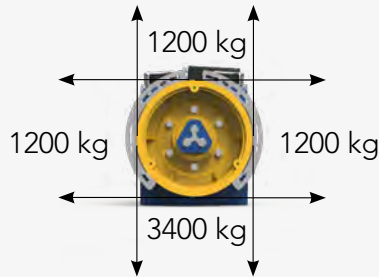
GEARLESS&GEARBOX
TRACTION MACHINES

GEARLESS

MGV25M



Carico Statico
Static Load
Charge Statique
Statische Belastung
Carga Estática



Peso
Weight
Poids
Gewicht
Peso

180 kg

| Momento Torcente Nominal Torque Torsions moment Drehmoment Par de Torsión | Coppia di corto circuito Short circuited torque Couple court-circuité Drehmoment kurzgeschlossen Par cortocircuitado | Poli Poles Pole Polos | Encoder | Cavo motore Motor Cable Câble du moteur Motor Kabel Cable para motor |
|---|--|--------------------------------|--------------------------------|--|
| Nm | Nm | | | m |
| 385 S5 - 40% ED 180 s/h | 450 | 16 | Endat Sincos SSI BISS | 7 |
| Freno - Brake - Frein - Bremse - Freno | | | | |
| RTW350 [2x410Nm] 2X82W - 207VDC | | | | |

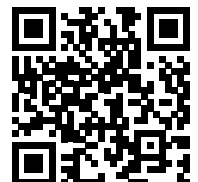
Telaio & Protezioni
Bedplate & Safety guards
Chassis & Protections
Maschinenrahmen & Seilschützbügel
Bancada & Protecciones #206

◀ Torna all'indice generale
Back to main index

◀ Torna all'indice gearless
Back to gearless index




MORE ON
OUR WEBSITE

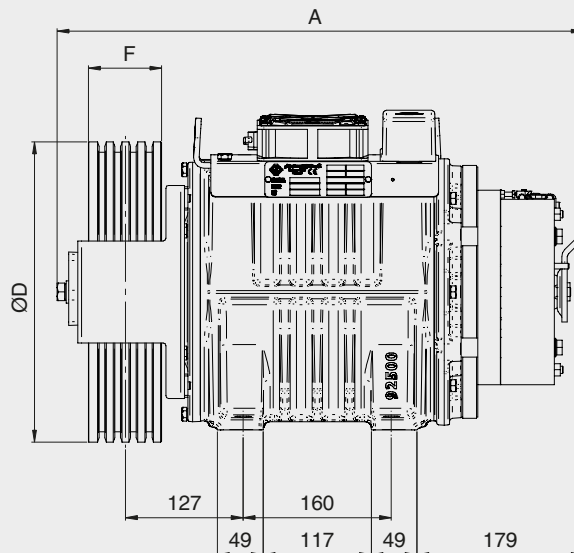
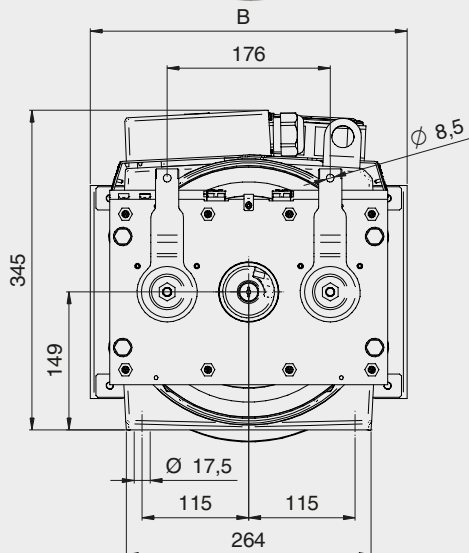
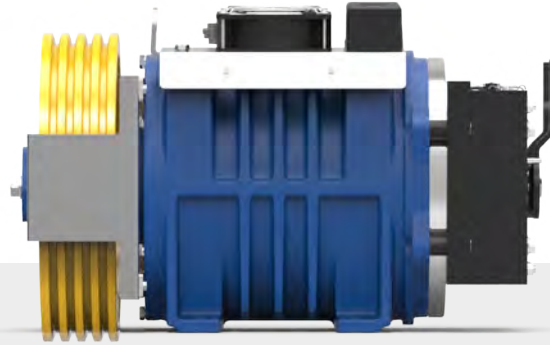



MGV25M




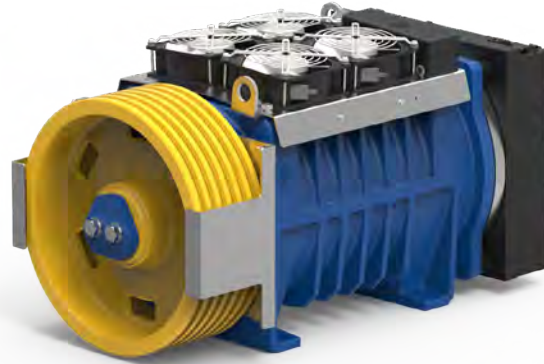
|  | | Funi - Ropes - Cables Seilen - Cables | | | Dimensioni - Dimensions Mesures - Abmessungen - Tamaños | |
|---|-----|--|-----------|-------|--|-----|
| ØD | F | Ø | min - max | Pitch | A | B |
| mm | | mm | n° | mm | mm | mm |
| 210 | 106 | 6,5 | 3 - 8 | 12 | 568 | 301 |
| | | | 9 - 10 | 9,5 | | |
| 240 | 70 | 6,5 | 3 - 8 | 12 | | |
| | 106 | | 9 - 10 | 9,5 | | |
| | | | 3 - 8 | 12 | | |
| | | | 9 - 10 | 9,5 | | |
| 320 | 80 | 8 | 3 - 6 | 17 | | 342 |
| | 115 | | 7 | 13 | | |
| | | | 8 | 12 | | |

* Speciale puleggia di trazione fino a 480 mm. Per ulteriori indicazioni contattare il Reparto Vendite di Montanari
 * Special Traction Sheave up to 480 mm. Please contact Montanari Sales Department for further indications.
 * Poulie spéciale de traction jusqu'à 480 mm. Pour de plus amples informations, contacter Montanari Sales Department.
 * Spezialtreibscheibe mit bis zu 480 mm Durchmesser. Bitte kontaktieren Sie die Verkaufsabteilung von Montanari, falls Sie weitere Informationen wünschen.
 * Polea motriz especial de hasta 480 mm. Póngase en contacto con el departamento comercial de Montanari para obtener más información.

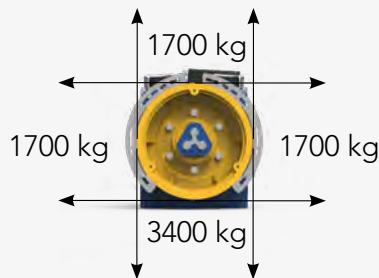


| Portata Load Charge Nutzlast Carga |  | Ø | Funi Ropes Cables Seilen Cables | Passo Pitch Pas RA Paso | Coppia Torque Couple Drehmoment Par de torsión | Potenza Power Puissances Leistungen Potencia | Giri RPM Tours Drehzahl RPM | Freq. Hz | Corrente Current Strom Strom Corriente | Macchina Machine Machine Maschinentyp Máquina | Corrente Current Strom Strom Corriente | Macchina Machine Machine Maschinentyp Máquina | | |
|------------------------------------|---|------|---------------------------------|-------------------------|--|--|-----------------------------|----------|--|---|--|---|-----------------|-----------------|
| | | | | | | | | | A | | A | | | |
| 320 | 0,63 | 210 | 6xØ6,5 | 12 | 230 | 1,4 | 57,3 | 7,6 | 7,2 | MGV25150803B700 | 16,1 | MGV25152803B700 | | |
| | | | 240 | 6xØ6,5 | 12 | 263 | 1,4 | 50,1 | 6,7 | 8,2 | MGV25150803B700 | 18,5 | MGV25152803B700 | |
| | | | 320 | 4xØ8 | 17 | 351 | 1,4 | 37,6 | 5,0 | 10,9 | MGV25150803B700 | 24,6 | MGV25152803B700 | |
| | | 1 | 210 | 6xØ6,5 | 12 | 230 | 2,2 | 90,9 | 12,1 | 9,0 | MGV25151203B700 | 16,1 | MGV25152803B700 | |
| | | | 240 | 6xØ6,5 | 12 | 263 | 2,2 | 79,6 | 10,6 | 8,2 | MGV25150803B700 | 18,5 | MGV25152803B700 | |
| | | | 320 | 4xØ8 | 17 | 351 | 2,2 | 59,7 | 8,0 | 10,9 | MGV25150803B700 | 24,6 | MGV25152803B700 | |
| | 1,5 | 210 | 6xØ6,5 | 12 | 230 | 3,3 | 136,4 | 18,2 | 12,0 | MGV25151923B700 | 20,9 | MGV25153803B700 | | |
| | | 240 | 6xØ6,5 | 12 | 263 | 3,3 | 119,4 | 15,9 | 10,3 | MGV25151203B700 | 18,5 | MGV25152803B700 | | |
| | | 320 | 4xØ8 | 17 | 351 | 3,3 | 89,5 | 11,9 | 13,7 | MGV25151203B700 | 24,6 | MGV25152803B700 | | |
| | 1,6 | 210 | 6xØ6,5 | 12 | 230 | 3,5 | 145,5 | 19,4 | 12,0 | MGV25151923B700 | 20,9 | MGV25153803B700 | | |
| | | 240 | 6xØ6,5 | 12 | 263 | 3,5 | 127,3 | 17,0 | 13,7 | MGV25151923B700 | 23,9 | MGV25153803B700 | | |
| | | 320 | 4xØ8 | 17 | 351 | 3,5 | 95,5 | 12,7 | 13,7 | MGV25151203B700 | 24,6 | MGV25152803B700 | | |
| | 1,75 | 210 | 6xØ6,5 | 12 | 230 | 3,8 | 159,2 | 21,2 | 12,0 | MGV25151923B700 | 20,9 | MGV25153803B700 | | |
| | | 240 | 6xØ6,5 | 12 | 263 | 3,8 | 139,3 | 18,6 | 13,7 | MGV25151923B700 | 23,9 | MGV25153803B700 | | |
| | | 320 | 4xØ8 | 17 | 351 | 3,8 | 104,4 | 13,9 | 13,7 | MGV25151203B700 | 24,6 | MGV25152803B700 | | |
| | 2 | 210 | 6xØ6,5 | 12 | 230 | 4,4 | 181,9 | 24,3 | 12,0 | MGV25151923B700 | 0,0 | MGV25156003B700 | | |
| | | 240 | 6xØ6,5 | 12 | 263 | 4,4 | 159,2 | 21,2 | 13,7 | MGV25151923B700 | 23,9 | MGV25153803B700 | | |
| | | 320 | 4xØ8 | 17 | 351 | 4,4 | 119,4 | 15,9 | 13,7 | MGV25151203B700 | 24,6 | MGV25152803B700 | | |
| | 375 | 0,63 | 210 | 6xØ6,5 | 12 | 264 | 1,6 | 57,3 | 7,6 | 8,2 | MGV25150803B700 | 18,5 | MGV25152803B700 | |
| | | | | 240 | 6xØ6,5 | 12 | 301 | 1,6 | 50,1 | 6,7 | 9,4 | MGV25150803B700 | 21,1 | MGV25152803B700 |
| | | | | 320 | 4xØ8 | 17 | 402 | 1,6 | 37,6 | 5,0 | 12,5 | MGV25150803B700 | 28,2 | MGV25152803B700 |
| | | 1 | 210 | 6xØ6,5 | 12 | 264 | 2,5 | 90,9 | 12,1 | 10,3 | MGV25151203B700 | 18,5 | MGV25152803B700 | |
| | | | 240 | 6xØ6,5 | 12 | 301 | 2,5 | 79,6 | 10,6 | 9,4 | MGV25150803B700 | 21,1 | MGV25152803B700 | |
| | | | 320 | 4xØ8 | 17 | 402 | 2,5 | 59,7 | 8,0 | 12,5 | MGV25150803B700 | 28,2 | MGV25152803B700 | |
| 1,5 | | 210 | 6xØ6,5 | 12 | 264 | 3,8 | 136,4 | 18,2 | 13,7 | MGV25151923B700 | 24,0 | MGV25153803B700 | | |
| | | 240 | 6xØ6,5 | 12 | 301 | 3,8 | 119,4 | 15,9 | 11,7 | MGV25151203B700 | 21,1 | MGV25152803B700 | | |
| | | 320 | 4xØ8 | 17 | 402 | 3,8 | 89,5 | 11,9 | 15,6 | MGV25151203B700 | 28,2 | MGV25152803B700 | | |
| 1,6 | | 210 | 6xØ6,5 | 12 | 264 | 4,0 | 145,5 | 19,4 | 13,7 | MGV25151923B700 | 24,0 | MGV25153803B700 | | |
| | | 240 | 6xØ6,5 | 12 | 301 | 4,0 | 127,3 | 17,0 | 15,6 | MGV25151923B700 | 27,4 | MGV25153803B700 | | |
| | | 320 | 4xØ8 | 17 | 402 | 4,0 | 95,5 | 12,7 | 15,6 | MGV25151203B700 | 28,2 | MGV25152803B700 | | |
| 1,75 | | 210 | 6xØ6,5 | 12 | 264 | 4,4 | 159,2 | 21,2 | 13,7 | MGV25151923B700 | 24,0 | MGV25153803B700 | | |
| | | 240 | 6xØ6,5 | 12 | 301 | 4,4 | 139,3 | 18,6 | 15,6 | MGV25151923B700 | 27,4 | MGV25153803B700 | | |
| | | 320 | 4xØ8 | 17 | 402 | 4,4 | 104,4 | 13,9 | 15,6 | MGV25151203B700 | 28,2 | MGV25152803B700 | | |
| 2 | | 210 | 6xØ6,5 | 12 | 264 | 5,0 | 181,9 | 24,3 | 13,7 | MGV25151923B700 | 0,0 | MGV25156003B700 | | |
| | | 240 | 6xØ6,5 | 12 | 301 | 5,0 | 159,2 | 21,2 | 15,6 | MGV25151923B700 | 27,4 | MGV25153803B700 | | |
| | | 320 | 4xØ8 | 17 | 402 | 5,0 | 119,4 | 15,9 | 15,6 | MGV25151203B700 | 28,2 | MGV25152803B700 | | |
| 400 | | 0,63 | 210 | 6xØ6,5 | 12 | 279 | 1,7 | 57,3 | 7,6 | 8,7 | MGV25150803B700 | 19,5 | MGV25152803B700 | |
| | | | | 240 | 6xØ6,5 | 12 | 319 | 1,7 | 50,1 | 6,7 | 9,9 | MGV25150803B700 | 22,3 | MGV25152803B700 |
| | | | | 320 | 4xØ8 | 17 | 425 | 1,7 | 37,6 | 5,0 | 13,2 | MGV25150803B700 | 29,8 | MGV25152803B700 |
| | | 1 | 210 | 6xØ6,5 | 12 | 279 | 2,7 | 90,9 | 12,1 | 10,9 | MGV25151203B700 | 19,5 | MGV25152803B700 | |
| | | | 240 | 6xØ6,5 | 12 | 319 | 2,7 | 79,6 | 10,6 | 9,9 | MGV25150803B700 | 22,3 | MGV25152803B700 | |
| | | | 320 | 4xØ8 | 17 | 425 | 2,7 | 59,7 | 8,0 | 13,2 | MGV25150803B700 | 29,8 | MGV25152803B700 | |
| | 1,5 | 210 | 6xØ6,5 | 12 | 279 | 4,0 | 136,4 | 18,2 | 14,5 | MGV25151923B700 | 25,3 | MGV25153803B700 | | |
| | | 240 | 6xØ6,5 | 12 | 319 | 4,0 | 119,4 | 15,9 | 12,4 | MGV25151203B700 | 22,3 | MGV25152803B700 | | |
| | | 320 | 4xØ8 | 17 | 425 | 4,0 | 89,5 | 11,9 | 16,5 | MGV25151203B700 | 29,8 | MGV25152803B700 | | |
| | 1,6 | 210 | 6xØ6,5 | 12 | 279 | 4,2 | 145,5 | 19,4 | 14,5 | MGV25151923B700 | 25,3 | MGV25153803B700 | | |
| | | 240 | 6xØ6,5 | 12 | 319 | 4,2 | 127,3 | 17,0 | 16,5 | MGV25151923B700 | 29,0 | MGV25153803B700 | | |
| | | 320 | 4xØ8 | 17 | 425 | 4,2 | 95,5 | 12,7 | 16,5 | MGV25151203B700 | 29,8 | MGV25152803B700 | | |
| | 1,75 | 210 | 6xØ6,5 | 12 | 279 | 4,6 | 159,2 | 21,2 | 14,5 | MGV25151923B700 | 25,3 | MGV25153803B700 | | |
| | | 240 | 6xØ6,5 | 12 | 319 | 4,6 | 139,3 | 18,6 | 16,5 | MGV25151923B700 | 29,0 | MGV25153803B700 | | |
| | | 320 | 4xØ8 | 17 | 425 | 4,6 | 104,4 | 13,9 | 16,5 | MGV25151203B700 | 29,8 | MGV25152803B700 | | |
| | 2 | 210 | 6xØ6,5 | 12 | 279 | 5,3 | 181,9 | 24,3 | 14,5 | MGV25151923B700 | 0,0 | MGV25156003B700 | | |
| | | 240 | 6xØ6,5 | 12 | 319 | 5,3 | 159,2 | 21,2 | 16,5 | MGV25151923B700 | 29,0 | MGV25153803B700 | | |
| | | 320 | 4xØ8 | 17 | 425 | 5,3 | 119,4 | 15,9 | 16,5 | MGV25151203B700 | 29,8 | MGV25152803B700 | | |
| | 480 | 0,63 | 210 | 6xØ6,5 | 12 | 327 | 2,0 | 57,3 | 7,6 | 10,2 | MGV25150803B700 | 22,9 | MGV25152803B700 | |
| | | | | 240 | 6xØ6,5 | 12 | 374 | 2,0 | 50,1 | 6,7 | 11,7 | MGV25150803B700 | 26,2 | MGV25152803B700 |
| | | 1 | 210 | 6xØ6,5 | 12 | 327 | 3,1 | 90,9 | 12,1 | 12,7 | MGV25151203B700 | 22,9 | MGV25152803B700 | |
| | | | 240 | 6xØ6,5 | 12 | 374 | 3,1 | 79,6 | 10,6 | 11,7 | MGV25150803B700 | 26,2 | MGV25152803B700 | |
| | | 1,5 | 210 | 6xØ6,5 | 12 | 327 | 4,7 | 136,4 | 18,2 | 17,0 | MGV25151923B700 | 29,7 | MGV25153803B700 | |
| | | | 240 | 6xØ6,5 | 12 | 374 | 4,7 | 119,4 | 15,9 | 14,6 | MGV25151203B700 | 26,2 | MGV25152803B700 | |
| 1,6 | | 210 | 6xØ6,5 | 12 | 327 | 5,0 | 145,5 | 19,4 | 17,0 | MGV25151923B700 | 29,7 | MGV25153803B700 | | |
| | | 240 | 6xØ6,5 | 12 | 374 | 5,0 | 127,3 | 17,0 | 19,4 | MGV25151923B700 | 34,0 | MGV25153803B700 | | |
| 1,75 | | 210 | 6xØ6,5 | 12 | 327 | 5,5 | 159,2 | 21,2 | 17,0 | MGV25151923B700 | 29,7 | MGV25153803B700 | | |
| | | 240 | 6xØ6,5 | 12 | 374 | 5,5 | 139,3 | 18,6 | 19,4 | MGV25151923B700 | 34,0 | MGV25153803B700 | | |
| 2 | | 210 | 6xØ6,5 | 12 | 327 | 6,2 | 181,9 | 24,3 | 17,0 | MGV25151923B700 | 0,0 | MGV25156003B700 | | |
| | | 240 | 6xØ6,5 | 12 | 374 | 6,2 | 159,2 | 21,2 | 19,4 | MGV25151923B700 | 34,0 | MGV25153803B700 | | |

| Portata Load Charge Nutzlast Carga |  | Ø | Funi Ropes Cables Seilen Cables max | Passo Pitch Pas RA Paso | Coppia Torque Couple Drehmoment Par de torsión | Potenza Power Puissances Leistungen Potencia | Giri RPM Tours Drehzahl RPM | Freq. | Corrente Current Strom Corriente | Macchina Machine Machine Maschinentyp Máquina | Corrente Current Strom Corriente | Macchina Machine Machine Maschinentyp Máquina | |
|------------------------------------|---|--------|-------------------------------------|-------------------------|--|--|-----------------------------|-------|----------------------------------|---|----------------------------------|---|-----------------|
| | | | | | | | | | A | | A | | |
| 2:1 | 630 | 0,5 | 210 | 6xØ6,5 | 12 | 227 | 2,2 | 90,9 | 12,1 | 8,9 | MGV25151203B700 | 15,9 | MGV25152803B700 |
| | | | 240 | 6xØ6,5 | 12 | 260 | 2,2 | 79,6 | 10,6 | 8,1 | MGV25150803B700 | 18,2 | MGV25152803B700 |
| | | | 320 | 4xØ8 | 17 | 346 | 2,2 | 59,7 | 8,0 | 10,8 | MGV25150803B700 | 24,3 | MGV25152803B700 |
| | | 0,63 | 210 | 6xØ6,5 | 12 | 227 | 2,7 | 114,6 | 15,3 | 8,9 | MGV25151203B700 | 15,9 | MGV25152803B700 |
| | | | 240 | 6xØ6,5 | 12 | 260 | 2,7 | 100,3 | 13,4 | 10,1 | MGV25151203B700 | 18,2 | MGV25152803B700 |
| | | | 320 | 4xØ8 | 17 | 346 | 2,7 | 75,2 | 10,0 | 10,8 | MGV25150803B700 | 24,3 | MGV25152803B700 |
| | | 1 | 210 | 6xØ6,5 | 12 | 227 | 4,3 | 181,9 | 24,3 | 11,8 | MGV25151923B700 | 24,0 | MGV25152102B700 |
| | | | 240 | 6xØ6,5 | 12 | 260 | 4,3 | 159,2 | 21,2 | 13,5 | MGV25151923B700 | 23,6 | MGV25153803B700 |
| | | | 320 | 4xØ8 | 17 | 346 | 4,3 | 119,4 | 15,9 | 13,5 | MGV25151203B700 | 24,3 | MGV25152803B700 |
| | | 1,5 | 210 | 6xØ6,5 | 12 | 227 | 6,5 | 272,8 | 36,4 | 15,9 | MGV25152803B700 | 30,7 | MGV25156003B700 |
| | | | 240 | 6xØ6,5 | 12 | 260 | 6,5 | 238,7 | 31,8 | 18,2 | MGV25152803B700 | 35,1 | MGV25156003B700 |
| | | | 320 | 4xØ8 | 17 | 346 | 6,5 | 179,0 | 23,9 | 18,0 | MGV25151923B700 | 31,5 | MGV25153803B700 |
| | 1,6 | 210 | 6xØ6,5 | 12 | 227 | 6,9 | 291,0 | 38,8 | 20,7 | MGV25153803B700 | 30,7 | MGV25156003B700 | |
| | | 240 | 6xØ6,5 | 12 | 260 | 6,9 | 254,6 | 34,0 | 18,2 | MGV25152803B700 | 35,1 | MGV25156003B700 | |
| | | 320 | 4xØ8 | 17 | 346 | 6,9 | 191,0 | 25,5 | 18,0 | MGV25151923B700 | 36,6 | MGV25152102B700 | |
| | 1,75 | 210 | 6xØ6,5 | 12 | 227 | 7,6 | 318,3 | 42,4 | 20,7 | MGV25153803B700 | 30,7 | MGV25156003B700 | |
| | | 240 | 6xØ6,5 | 12 | 260 | 7,6 | 278,5 | 37,1 | 18,2 | MGV25152803B700 | 35,1 | MGV25156003B700 | |
| | | 320 | 4xØ8 | 17 | 346 | 7,6 | 208,9 | 27,9 | 24,3 | MGV25152803B700 | 36,6 | MGV25152102B700 | |
| | 2 | 210 | 6xØ6,5 | 12 | 227 | 8,7 | 363,8 | 48,5 | 20,7 | MGV25153803B700 | | | |
| | | 240 | 6xØ6,5 | 12 | 260 | 8,7 | 318,3 | 42,4 | 23,6 | MGV25153803B700 | 35,1 | MGV25156003B700 | |
| | | 320 | 4xØ8 | 17 | 346 | 8,7 | 238,7 | 31,8 | 24,3 | MGV25152803B700 | 46,8 | MGV25156003B700 | |
| | 2,5 | 210 | 6xØ6,5 | 12 | 227 | 10,8 | 454,7 | 60,6 | 30,7 | MGV25156003B700 | | | |
| | | 240 | 6xØ6,5 | 12 | 260 | 10,8 | 397,9 | 53,1 | 35,1 | MGV25156003B700 | | | |
| | | 320 | 4xØ8 | 17 | 346 | 10,8 | 298,4 | 39,8 | 31,5 | MGV25153803B700 | | | |
| | 800 | 0,5 | 210 | 6xØ6,5 | 12 | 279 | 2,7 | 90,9 | 12,1 | 10,9 | MGV25151203B700 | 19,5 | MGV25152803B700 |
| | | | 240 | 6xØ6,5 | 12 | 319 | 2,7 | 79,6 | 10,6 | 9,9 | MGV25150803B700 | 22,3 | MGV25152803B700 |
| | | 0,63 | 210 | 6xØ6,5 | 12 | 279 | 3,3 | 114,6 | 15,3 | 10,9 | MGV25151203B700 | 19,5 | MGV25152803B700 |
| | | | 240 | 6xØ6,5 | 12 | 319 | 3,3 | 100,3 | 13,4 | 12,4 | MGV25151203B700 | 22,3 | MGV25152803B700 |
| | | 1 | 210 | 6xØ6,5 | 12 | 279 | 5,3 | 181,9 | 24,3 | 14,5 | MGV25151923B700 | 29,5 | MGV25156003B700 |
| | | | 240 | 6xØ6,5 | 12 | 319 | 5,3 | 159,2 | 21,2 | 16,5 | MGV25151923B700 | 29,0 | MGV25153803B700 |
| | | 1,5 | 210 | 6xØ6,5 | 12 | 279 | 8,0 | 272,8 | 36,4 | 19,5 | MGV25152803B700 | 37,6 | MGV25156003B700 |
| | | | 240 | 6xØ6,5 | 12 | 319 | 8,0 | 238,7 | 31,8 | 22,3 | MGV25152803B700 | 43,0 | MGV25156003B700 |
| | | 1,6 | 210 | 6xØ6,5 | 12 | 279 | 8,5 | 291,0 | 38,8 | 25,3 | MGV25153803B700 | 37,6 | MGV25156003B700 |
| | | | 240 | 6xØ6,5 | 12 | 319 | 8,5 | 254,6 | 34,0 | 22,3 | MGV25152803B700 | 43,0 | MGV25156003B700 |
| | | 1,75 | 210 | 6xØ6,5 | 12 | 279 | 9,3 | 318,3 | 42,4 | 25,3 | MGV25153803B700 | 37,6 | MGV25156003B700 |
| | | | 240 | 6xØ6,5 | 12 | 319 | 9,3 | 278,5 | 37,1 | 22,3 | MGV25152803B700 | 43,0 | MGV25156003B700 |
| 2 | 210 | 6xØ6,5 | 12 | 279 | 10,6 | 363,8 | 48,5 | 25,3 | MGV25153803B700 | | | | |
| | 240 | 6xØ6,5 | 12 | 319 | 10,6 | 318,3 | 42,4 | 29,0 | MGV25153803B700 | 43,0 | MGV25156003B700 | | |
| 2,5 | 210 | 6xØ6,5 | 12 | 279 | 13,3 | 454,7 | 60,6 | 37,6 | MGV25156003B700 | | | | |
| | 240 | 6xØ6,5 | 12 | 319 | 13,3 | 397,9 | 53,1 | 43,0 | MGV25156003B700 | | | | |
| 1000 | 0,5 | 210 | 6xØ6,5 | 12 | 339 | 3,2 | 90,9 | 12,1 | 13,2 | MGV25151203B700 | 23,8 | MGV25152803B700 | |
| | 0,63 | 210 | 6xØ6,5 | 12 | 339 | 4,1 | 114,6 | 15,3 | 13,2 | MGV25151203B700 | 23,8 | MGV25152803B700 | |
| | 1 | 210 | 6xØ6,5 | 12 | 339 | 6,5 | 181,9 | 24,3 | 17,6 | MGV25151923B700 | 35,9 | MGV25156003B700 | |
| | 1,5 | 210 | 6xØ6,5 | 12 | 339 | 9,7 | 272,8 | 36,4 | 23,8 | MGV25152803B700 | 45,8 | MGV25156003B700 | |
| | 1,6 | 210 | 6xØ6,5 | 12 | 339 | 10,3 | 291,0 | 38,8 | 30,8 | MGV25153803B700 | 45,8 | MGV25156003B700 | |
| | 1,75 | 210 | 6xØ6,5 | 12 | 339 | 11,3 | 318,3 | 42,4 | 30,8 | MGV25153803B700 | 45,8 | MGV25156003B700 | |
| | 2 | 210 | 6xØ6,5 | 12 | 339 | 12,9 | 363,8 | 48,5 | 30,8 | MGV25153803B700 | | | |
| | 2,5 | 210 | 6xØ6,5 | 12 | 339 | 16,2 | 454,7 | 60,6 | 45,8 | MGV25156003B700 | | | |



Carico Statico
Static Load
Charge Statique
Statische Belastung
Carga Estática



Peso
Weight
Poids
Gewicht
Peso

220 kg

| Momento Torcente Nominal Torque Torsions moment Drehmoment Par de Torsión | Coppia di corto circuito Short circuited torque Couple court-circuité Drehmoment kurzgeschlossen Par cortocircuitado | Poli Poles Poles Pole Polos | Encoder | Cavo motore Motor Cable Câble du moteur Motor Kabel Cable para motor |
|---|--|---|--------------------------------|--|
| Nm | Nm | | | m |
| 530 S5 - 40% ED 180 s/h | 600 | 16 | Endat Sincos SSI BISS | 7 |
| Freno - Brake - Frein - Bremse - Freno | | | | |
| RTW600 [2x600Nm] 2X92W -207VDC | | | | |

Telaio & Protezioni
Bedplate & Safety guards
Chassis & Protections
Maschinenrahmen & Seilschützbügel
Bancada & Protecciones

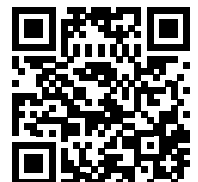
#206

◀ Torna all'indice generale
Back to main index

◀ Torna all'indice gearless
Back to gearless index



MORE ON
OUR WEBSITE

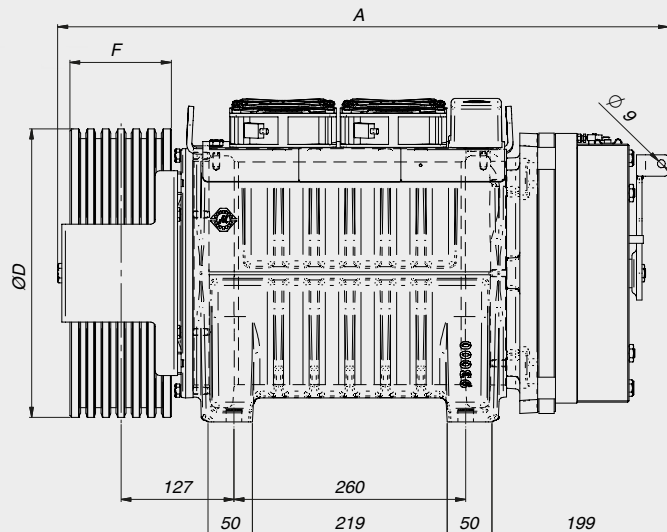
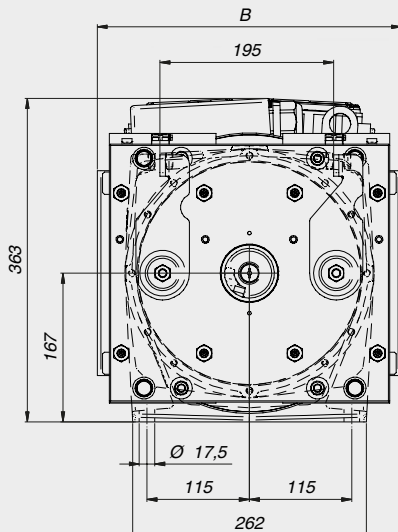



MGV25ML




| | | Funi - Ropes - Cables Seilen - Cables | | | Dimensioni - Dimensions Mesures - Abmessungen - Tamaños | |
|-----|-----|--|-----------|-------|--|-----|
| ØD | F | Ø | min - max | Pitch | A | B |
| mm | mm | mm | n° | mm | mm | mm |
| 210 | 106 | 6,5 | 3 - 8 | 12 | 689 | 315 |
| | | | 9 - 10 | 9,5 | | |
| 240 | 70 | 6,5 | 3 - 8 | 12 | | |
| | 106 | | 9 - 10 | 9,5 | | |
| | | | 3 - 8 | 12 | | |
| | | | 9 - 10 | 9,5 | | |
| 320 | 115 | 8 | 3 - 4 | 17 | | 342 |
| | | | 7 | 13 | | |
| | | | 8 | 12 | | |

* Speciale puleggia di trazione fino a 600 mm. Per ulteriori indicazioni contattare il Reparto Vendite di Montanari
 * Special Traction Sheave up to 600 mm. Please contact Montanari Sales Department for further indications.
 * Poulie spéciale de traction jusqu'à 600 mm . Pour de plus amples informations , contacter Montanari Sales Department .
 * Spezialtreibscheibe mit bis zu 600 mm Durchmesser. Bitte kontaktieren Sie die Verkaufsabteilung von Montanari, falls Sie weitere Informationen wünschen.
 * Polea motriz especial de hasta 600 mm. Póngase en contacto con el departamento comercial de Montanari para obtener más información.



| Portata Load Charge Nutzlast Carga |  | Ø | Funi Ropes Cables Seilen Cables | Passo Pitch Pas RA Paso | Coppia Torque Couple Drehmoment Par de torsión | Potenza Power Puissances Leistungen Potencia | Giri RPM Tours Drehzahl RPM | Freq. | Corrente | Macchina | Corrente | Macchina |
|--|---|---------|---|-------------------------------------|--|--|---|-------|--|--|--|--|
| | | | | | | | | | Current Courant Strom Corriente | Machine Machine Machine Maschinentyp Máquina | Current Courant Strom Corriente | Machine Machine Machine Maschinentyp Máquina |
| kg | m/s | mm | max | mm | Nm | kW | RPM | Hz | A | | A | |
| 400 | 0,5 | 320 | 8xØ8 | 17 | 425 | 1,3 | 29,8 | 4,0 | 12,0 | MGV25200803BC00 | 20,0 | MGV25201923BC00 |
| | 0,63 | 320 | 8xØ8 | 17 | 425 | 1,7 | 37,6 | 5,0 | 12,0 | MGV25200803BC00 | 20,0 | MGV25201923BC00 |
| | 1 | 320 | 8xØ8 | 17 | 425 | 2,7 | 59,7 | 8,0 | 12,0 | MGV25200803BC00 | 20,0 | MGV25201923BC00 |
| | 1,5 | 320 | 8xØ8 | 17 | 425 | 4,0 | 89,5 | 11,9 | 15,2 | MGV25201203BC00 | 29,6 | MGV25203003BC00 |
| | 1,6 | 320 | 8xØ8 | 17 | 425 | 4,2 | 95,5 | 12,7 | 15,2 | MGV25201203BC00 | 29,6 | MGV25203003BC00 |
| | 1,75 | 320 | 8xØ8 | 17 | 425 | 4,6 | 104,4 | 13,9 | 15,2 | MGV25201203BC00 | 29,6 | MGV25203003BC00 |
| | 2 | 320 | 8xØ8 | 17 | 425 | 5,3 | 119,4 | 15,9 | 15,2 | MGV25201203BC00 | 29,6 | MGV25203003BC00 |
| 480 | 0,5 | 240 | 10xØ6,5 | 9,5 | 374 | 1,6 | 39,8 | 5,3 | 10,6 | MGV25200803BC00 | 17,6 | MGV25201923BC00 |
| | | 320 | 8xØ8 | 17 | 499 | 1,6 | 29,8 | 4,0 | 14,1 | MGV25200803BC00 | 23,5 | MGV25201923BC00 |
| | 0,63 | 240 | 10xØ6,5 | 9,5 | 374 | 2,0 | 50,1 | 6,7 | 10,6 | MGV25200803BC00 | 17,6 | MGV25201923BC00 |
| | | 320 | 8xØ8 | 17 | 499 | 2,0 | 37,6 | 5,0 | 14,1 | MGV25200803BC00 | 23,5 | MGV25201923BC00 |
| | 1 | 240 | 10xØ6,5 | 9,5 | 374 | 3,1 | 79,6 | 10,6 | 10,6 | MGV25200803BC00 | 26,1 | MGV25203003BC00 |
| | | 320 | 8xØ8 | 17 | 499 | 3,1 | 59,7 | 8,0 | 14,1 | MGV25200803BC00 | 23,5 | MGV25201923BC00 |
| | 1,5 | 240 | 10xØ6,5 | 9,5 | 374 | 4,7 | 119,4 | 15,9 | 13,4 | MGV25201203BC00 | 26,1 | MGV25203003BC00 |
| | | 320 | 8xØ8 | 17 | 499 | 4,7 | 89,5 | 11,9 | 17,9 | MGV25201203BC00 | 34,8 | MGV25203003BC00 |
| | 1,6 | 240 | 10xØ6,5 | 9,5 | 374 | 5,0 | 127,3 | 17,0 | 17,6 | MGV25201923BC00 | 42,3 | MGV25202552BC00 |
| | | 320 | 8xØ8 | 17 | 499 | 5,0 | 95,5 | 12,7 | 17,9 | MGV25201203BC00 | 34,8 | MGV25203003BC00 |
| | 1,75 | 240 | 10xØ6,5 | 9,5 | 374 | 5,5 | 139,3 | 18,6 | 17,6 | MGV25201923BC00 | 42,3 | MGV25202552BC00 |
| | | 320 | 8xØ8 | 17 | 499 | 5,5 | 104,4 | 13,9 | 17,9 | MGV25201203BC00 | 34,8 | MGV25203003BC00 |
| | 2 | 240 | 10xØ6,5 | 9,5 | 374 | 6,2 | 159,2 | 21,2 | 17,6 | MGV25201923BC00 | 42,3 | MGV25202552BC00 |
| | | 320 | 8xØ8 | 17 | 499 | 6,2 | 119,4 | 15,9 | 17,9 | MGV25201203BC00 | 34,8 | MGV25203003BC00 |
| 2,5 | 240 | 10xØ6,5 | 9,5 | 374 | 7,8 | 198,9 | 26,5 | 24,0 | MGV25202553BC00 | 42,3 | MGV25202552BC00 | |
| | 320 | 8xØ8 | 17 | 499 | 7,8 | 149,2 | 19,9 | 23,5 | MGV25201923BC00 | 56,4 | MGV25202552BC00 | |
| 630 | 0,5 | 210 | 10xØ6,5 | 9,5 | 418 | 2,0 | 45,5 | 6,1 | 11,8 | MGV25200803BC00 | 19,7 | MGV25201923BC00 |
| | | 240 | 10xØ6,5 | 9,5 | 478 | 2,0 | 39,8 | 5,3 | 13,5 | MGV25200803BC00 | 22,5 | MGV25201923BC00 |
| | 0,63 | 210 | 10xØ6,5 | 9,5 | 418 | 2,5 | 57,3 | 7,6 | 11,8 | MGV25200803BC00 | 19,7 | MGV25201923BC00 |
| | | 240 | 10xØ6,5 | 9,5 | 478 | 2,5 | 50,1 | 6,7 | 13,5 | MGV25200803BC00 | 22,5 | MGV25201923BC00 |
| | 1 | 210 | 10xØ6,5 | 9,5 | 418 | 4,0 | 90,9 | 12,1 | 15,0 | MGV25201203BC00 | 29,2 | MGV25203003BC00 |
| | | 240 | 10xØ6,5 | 9,5 | 478 | 4,0 | 79,6 | 10,6 | 13,5 | MGV25200803BC00 | 33,4 | MGV25203003BC00 |
| | 1,5 | 210 | 10xØ6,5 | 9,5 | 418 | 6,0 | 136,4 | 18,2 | 19,7 | MGV25201923BC00 | 47,3 | MGV25202552BC00 |
| | | 240 | 10xØ6,5 | 9,5 | 478 | 6,0 | 119,4 | 15,9 | 17,1 | MGV25201203BC00 | 33,4 | MGV25203003BC00 |
| | 1,6 | 210 | 10xØ6,5 | 9,5 | 418 | 6,4 | 145,5 | 19,4 | 19,7 | MGV25201923BC00 | 47,3 | MGV25202552BC00 |
| | | 240 | 10xØ6,5 | 9,5 | 478 | 6,4 | 127,3 | 17,0 | 22,5 | MGV25201923BC00 | 54,1 | MGV25202552BC00 |
| | 1,75 | 210 | 10xØ6,5 | 9,5 | 418 | 7,0 | 159,2 | 21,2 | 19,7 | MGV25201923BC00 | 47,3 | MGV25202552BC00 |
| | | 240 | 10xØ6,5 | 9,5 | 478 | 7,0 | 139,3 | 18,6 | 22,5 | MGV25201923BC00 | 54,1 | MGV25202552BC00 |
| | 2 | 210 | 10xØ6,5 | 9,5 | 418 | 8,0 | 181,9 | 24,3 | 19,7 | MGV25201923BC00 | 47,3 | MGV25202552BC00 |
| | | 240 | 10xØ6,5 | 9,5 | 478 | 8,0 | 159,2 | 21,2 | 22,5 | MGV25201923BC00 | 54,1 | MGV25202552BC00 |
| 2,5 | 210 | 10xØ6,5 | 9,5 | 418 | 10,0 | 227,4 | 30,3 | 26,8 | MGV25202553BC00 | 47,3 | MGV25202552BC00 | |
| | 240 | 10xØ6,5 | 9,5 | 478 | 10,0 | 198,9 | 26,5 | 30,7 | MGV25202553BC00 | 54,1 | MGV25202552BC00 | |

| | Portata Load Charge Nutzlast Carga |  | Ø | Funi Ropes Cables Seilen Cables | Passo Pitch Pas RA Paso | Coppia Torque Couple Drehmoment Par de torsión | Potenza Power Puissances Leistungen Potencia | Giri RPM Tours Drehzahl RPM | Freq. | Corrente Current Courant Strom Corriente | Macchina Machine Machine Maschinentyp Máquina | Corrente Current Courant Strom Corriente | Macchina Machine Machine Maschinentyp Máquina |
|------------|------------------------------------|---|---------|---------------------------------|-------------------------|--|--|-----------------------------|-----------------|--|---|--|---|
| | kg | m/s | mm | max | mm | Nm | kW | RPM | Hz | A | | A | |
| 2:1 | 800 | 0,5 | 320 | 8xØ8 | 17 | 425 | 2,7 | 59,7 | 8,0 | 12,0 | MGV25200803BC00 | 20,0 | MGV25201923BC00 |
| | | 0,63 | 320 | 8xØ8 | 17 | 425 | 3,3 | 75,2 | 10,0 | 12,0 | MGV25200803BC00 | 29,6 | MGV25203003BC00 |
| | | 1 | 320 | 8xØ8 | 17 | 425 | 5,3 | 119,4 | 15,9 | 15,2 | MGV25201203BC00 | 29,6 | MGV25203003BC00 |
| | | 1,5 | 320 | 8xØ8 | 17 | 425 | 8,0 | 179,0 | 23,9 | 20,0 | MGV25201923BC00 | 48,1 | MGV25202552BC00 |
| | | 1,6 | 320 | 8xØ8 | 17 | 425 | 8,5 | 191,0 | 25,5 | 20,0 | MGV25201923BC00 | 48,1 | MGV25202552BC00 |
| | | 1,75 | 320 | 8xØ8 | 17 | 425 | 9,3 | 208,9 | 27,9 | 27,2 | MGV25202553BC00 | 48,1 | MGV25202552BC00 |
| | | 2 | 320 | 8xØ8 | 17 | 425 | 10,6 | 238,7 | 31,8 | 27,2 | MGV25202553BC00 | 48,1 | MGV25202552BC00 |
| | | 2,5 | 320 | 8xØ8 | 17 | 425 | 13,3 | 298,4 | 39,8 | 29,6 | MGV25203003BC00 | | |
| | 1000 | 0,5 | 240 | 10xØ6,5 | 9,5 | 388 | 3,2 | 79,6 | 10,6 | 11,0 | MGV25200803BC00 | 27,1 | MGV25203003BC00 |
| | | | 320 | 8xØ8 | 17 | 517 | 3,2 | 59,7 | 8,0 | 14,6 | MGV25200803BC00 | 24,4 | MGV25201923BC00 |
| | | 0,63 | 240 | 10xØ6,5 | 9,5 | 388 | 4,1 | 100,3 | 13,4 | 13,9 | MGV25201203BC00 | 27,1 | MGV25203003BC00 |
| | | | 320 | 8xØ8 | 17 | 517 | 4,1 | 75,2 | 10,0 | 14,6 | MGV25200803BC00 | 36,1 | MGV25203003BC00 |
| | | 1 | 240 | 10xØ6,5 | 9,5 | 388 | 6,5 | 159,2 | 21,2 | 18,3 | MGV25201923BC00 | 43,9 | MGV25202552BC00 |
| | | | 320 | 8xØ8 | 17 | 517 | 6,5 | 119,4 | 15,9 | 18,5 | MGV25201203BC00 | 36,1 | MGV25203003BC00 |
| | | 1,5 | 240 | 10xØ6,5 | 9,5 | 388 | 9,7 | 238,7 | 31,8 | 24,9 | MGV25202553BC00 | 43,9 | MGV25202552BC00 |
| | | | 320 | 8xØ8 | 17 | 517 | 9,7 | 179,0 | 23,9 | 24,4 | MGV25201923BC00 | 58,5 | MGV25202552BC00 |
| | | 1,6 | 240 | 10xØ6,5 | 9,5 | 388 | 10,3 | 254,6 | 34,0 | 24,9 | MGV25202553BC00 | 43,9 | MGV25202552BC00 |
| | | | 320 | 8xØ8 | 17 | 517 | 10,3 | 191,0 | 25,5 | 24,4 | MGV25201923BC00 | 58,5 | MGV25202552BC00 |
| | | 1,75 | 240 | 10xØ6,5 | 9,5 | 388 | 11,3 | 278,5 | 37,1 | 27,1 | MGV25203003BC00 | | |
| | | | 320 | 8xØ8 | 17 | 517 | 11,3 | 208,9 | 27,9 | 33,2 | MGV25202553BC00 | 58,5 | MGV25202552BC00 |
| | 2 | 320 | 8xØ8 | 17 | 517 | 12,9 | 238,7 | 31,8 | 33,2 | MGV25202553BC00 | 58,5 | MGV25202552BC00 | |
| | | 320 | 8xØ8 | 17 | 517 | 16,2 | 298,4 | 39,8 | 36,1 | MGV25203003BC00 | | | |
| | 1200 | 0,5 | 210 | 10xØ6,5 | 9,5 | 400 | 3,8 | 90,9 | 12,1 | 14,3 | MGV25201203BC00 | 27,9 | MGV25203003BC00 |
| | | | 240 | 10xØ6,5 | 9,5 | 457 | 3,8 | 79,6 | 10,6 | 12,9 | MGV25200803BC00 | 31,9 | MGV25203003BC00 |
| | | 0,63 | 210 | 10xØ6,5 | 9,5 | 400 | 4,8 | 114,6 | 15,3 | 14,3 | MGV25201203BC00 | 27,9 | MGV25203003BC00 |
| | | | 240 | 10xØ6,5 | 9,5 | 457 | 4,8 | 100,3 | 13,4 | 16,4 | MGV25201203BC00 | 31,9 | MGV25203003BC00 |
| | | 1 | 210 | 10xØ6,5 | 9,5 | 400 | 7,6 | 181,9 | 24,3 | 18,9 | MGV25201923BC00 | 45,3 | MGV25202552BC00 |
| | | | 240 | 10xØ6,5 | 9,5 | 457 | 7,6 | 159,2 | 21,2 | 21,6 | MGV25201923BC00 | 51,7 | MGV25202552BC00 |
| 1,5 | | 210 | 10xØ6,5 | 9,5 | 400 | 11,4 | 272,8 | 36,4 | 27,9 | MGV25203003BC00 | | | |
| | | 240 | 10xØ6,5 | 9,5 | 457 | 11,4 | 238,7 | 31,8 | 29,3 | MGV25202553BC00 | 51,7 | MGV25202552BC00 | |
| 1,6 | | 210 | 10xØ6,5 | 9,5 | 400 | 12,2 | 291,0 | 38,8 | 27,9 | MGV25203003BC00 | | | |
| | | 240 | 10xØ6,5 | 9,5 | 457 | 12,2 | 254,6 | 34,0 | 29,3 | MGV25202553BC00 | 51,7 | MGV25202552BC00 | |
| 1,75 | 240 | 10xØ6,5 | 9,5 | 457 | 13,3 | 278,5 | 37,1 | 31,9 | MGV25203003BC00 | | | | |

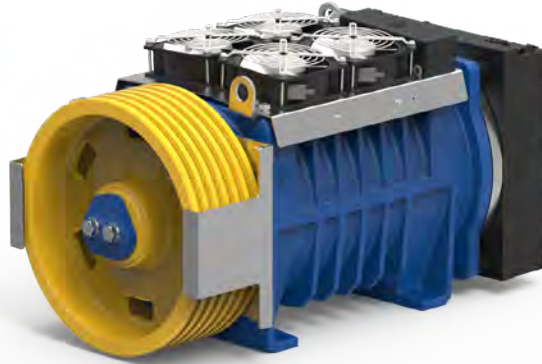


Montanari Group

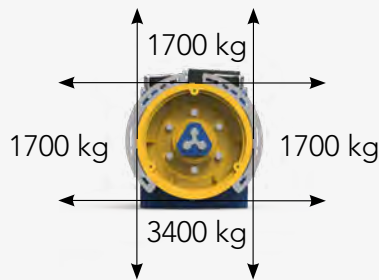
GEARLESS&GEARBOX
TRACTION MACHINES

GEARLESS

MGV25L



Carico Statico
Static Load
Charge Statique
Statische Belastung
Carga Estática



Peso
Weight
Poids
Gewicht
Peso

240 kg

| Momento Torcente Nominal Torque Torsions moment Drehmoment Par de Torsión | Coppia di corto circuito Short circuited torque Couple court-circuité Drehmoment kurzgeschlossen Par cortocircuitado | Poli Poles Pole Polos | Encoder | Cavo motore Motor Cable Câble du moteur Motor Kabel Cable para motor |
|---|--|--------------------------------|--------------------------------|--|
| Nm | Nm | | | m |
| 630 S5 - 40% ED 180 s/h | 750 | 16 | Endat Sincos SSI BISS | 7 |
| Freno - Brake - Frein - Bremse - Freno | | | | |
| RTW600 [2x600Nm] 2X92W - 207VDC | | | | |

Telaio & Protezioni
Bedplate & Safety guards
Chassis & Protections
Maschinenrahmen & Seilschützbügel
Bancada & Protecciones

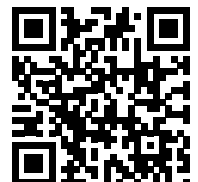
#206

◀ Torna all'indice generale
Back to main index


◀ Torna all'indice gearless
Back to gearless index



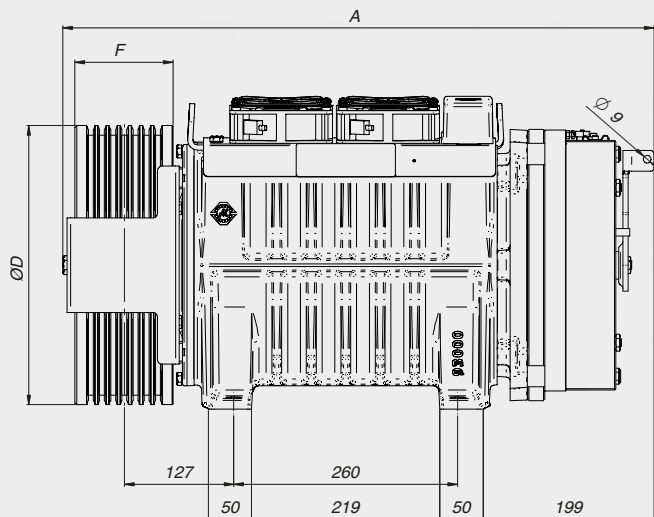
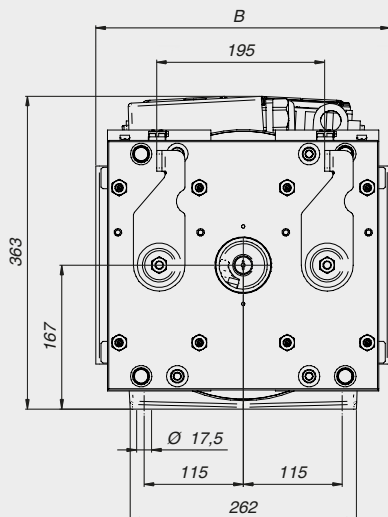
MORE ON
OUR WEBSITE




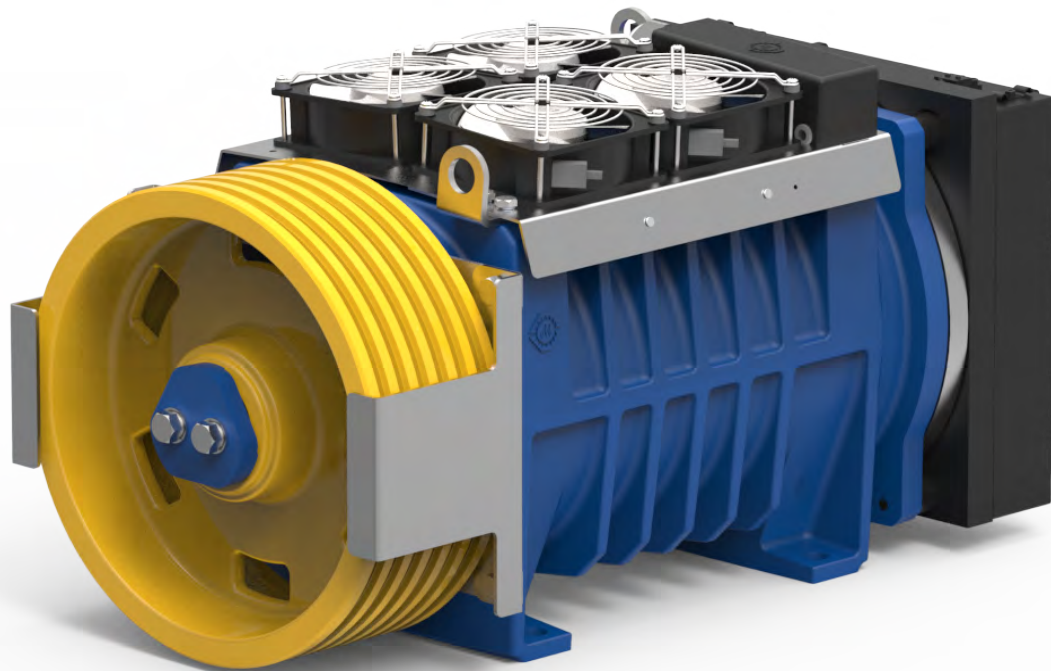


|  | | Funi - Ropes - Cables Seilen - Cables | | | Dimensions - Dimensions Mesures - Abmessungen - Tamaños | |
|---|-----|--|-----------|-------|--|-----|
| ØD | F | Ø | min - max | Pitch | A | B |
| mm | | mm | n° | mm | mm | mm |
| 240 | 70 | 6,5 | 3 - 8 | 12 | 689 | 355 |
| | | | 9 - 10 | 9,5 | | |
| | 106 | | 3 - 8 | 12 | | |
| | | | 9 - 10 | 9,5 | | |
| 320 | 115 | 8 | 3 - 6 | 17 | | 342 |
| | | | 7 | 13 | | |
| | | | 8 | 12 | | |

* Speciale puleggia di trazione fino a 600 mm. Per ulteriori indicazioni contattare il Reparto Vendite di Montanari
 * Special Traction Sheave up to 600 mm. Please contact Montanari Sales Department for further indications.
 * Poulie spéciale de traction jusqu'à 600 mm . Pour de plus amples informations, contacter Montanari Sales Department .
 * Spezialtreibscheibe mit bis zu 600 mm Durchmesser. Bitte kontaktieren Sie die Verkaufsabteilung von Montanari, falls Sie weitere Informationen wünschen.
 * Polea motriz especial de hasta 600 mm. Póngase en contacto con el departamento comercial de Montanari para obtener más información.



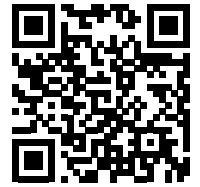
| | Portata Load Charge Nutzlast Carga |  | Ø | Funi Ropes Cables Seilen Cables | Passo Pitch Pas RA Paso | Coppia Torque Couple Drehmoment Par de torsión | Potenza Power Puissances Leistungen Potencia | Giri RPM Tours Drehzahl RPM | Freq. | Corrente Current Courant Strom Corriente | Macchina Machine Machine Maschinentyp Máquina | Corrente Current Courant Strom Corriente | Macchina Machine Machine Maschinentyp Máquina |
|------------|------------------------------------|---|---------|---------------------------------|-------------------------|--|--|-----------------------------|-----------------|--|---|--|---|
| | kg | m/s | mm | max | mm | Nm | kW | RPM | Hz | A | | A | |
| 1:1 | 630 | 0,5 | 320 | 8xØ8 | 17 | 630 | 2,0 | 29,8 | 4,0 | 15,0 | MGV25260603BC00 | 40,0 | MGV25262553BC00 |
| | | 0,63 | 320 | 8xØ8 | 17 | 630 | 2,5 | 37,6 | 5,0 | 15,0 | MGV25260603BC00 | 40,0 | MGV25262553BC00 |
| | | 1 | 320 | 8xØ8 | 17 | 630 | 3,9 | 59,7 | 8,0 | 15,0 | MGV25260603BC00 | 40,0 | MGV25262553BC00 |
| | | 1,5 | 320 | 8xØ8 | 17 | 630 | 5,9 | 89,5 | 11,9 | 22,0 | MGV25261203BC00 | 40,0 | MGV25262553BC00 |
| | | 1,6 | 320 | 8xØ8 | 17 | 630 | 6,3 | 95,5 | 12,7 | 22,0 | MGV25261203BC00 | 40,0 | MGV25262553BC00 |
| | | 1,75 | 320 | 8xØ8 | 17 | 630 | 6,9 | 104,4 | 13,9 | 22,0 | MGV25261203BC00 | 40,0 | MGV25262553BC00 |
| | | 2 | 320 | 8xØ8 | 17 | 630 | 7,9 | 119,4 | 15,9 | 22,0 | MGV25261203BC00 | 40,0 | MGV25262553BC00 |
| | | 2,5 | 320 | 8xØ8 | 17 | 630 | 9,8 | 149,2 | 19,9 | 28,0 | MGV25261603BC00 | 52,0 | MGV25263603BC00 |
| | 3 | 320 | 8xØ8 | 17 | 630 | 11,8 | 179,0 | 23,9 | 32,0 | MGV25262103BC00 | 52,0 | MGV25263603BC00 | |
| | 800 | 0,5 | 240 | 10xØ6,5 | 9,5 | 596 | 2,5 | 39,8 | 5,3 | 14,2 | MGV25260603BC00 | 37,8 | MGV25262553BC00 |
| | | 0,63 | 240 | 10xØ6,5 | 9,5 | 596 | 3,1 | 50,1 | 6,7 | 14,2 | MGV25260603BC00 | 37,8 | MGV25262553BC00 |
| | | 1 | 240 | 10xØ6,5 | 9,5 | 596 | 5,0 | 79,6 | 10,6 | 20,8 | MGV25261203BC00 | 37,8 | MGV25262553BC00 |
| | | 1,5 | 240 | 10xØ6,5 | 9,5 | 596 | 7,4 | 119,4 | 15,9 | 20,8 | MGV25261203BC00 | 37,8 | MGV25262553BC00 |
| | | 1,6 | 240 | 10xØ6,5 | 9,5 | 596 | 7,9 | 127,3 | 17,0 | 26,5 | MGV25261603BC00 | 49,2 | MGV25263603BC00 |
| 1,75 | | 240 | 10xØ6,5 | 9,5 | 596 | 8,7 | 139,3 | 18,6 | 26,5 | MGV25261603BC00 | 49,2 | MGV25263603BC00 | |
| 2 | | 240 | 10xØ6,5 | 9,5 | 596 | 9,9 | 159,2 | 21,2 | 26,5 | MGV25261603BC00 | 49,2 | MGV25263603BC00 | |
| 2,5 | | 240 | 10xØ6,5 | 9,5 | 596 | 12,4 | 198,9 | 26,5 | 30,2 | MGV25262103BC00 | | | |
| 3 | 240 | 10xØ6,5 | 9,5 | 596 | 14,9 | 238,7 | 31,8 | 37,8 | MGV25262553BC00 | | | | |
| 2:1 | 1200 | 0,5 | 320 | 8xØ8 | 17 | 609 | 3,8 | 59,7 | 8,0 | 14,5 | MGV25260603BC00 | 38,7 | MGV25262553BC00 |
| | | 0,63 | 320 | 8xØ8 | 17 | 609 | 4,8 | 75,2 | 10,0 | 21,3 | MGV25261203BC00 | 38,7 | MGV25262553BC00 |
| | | 1 | 320 | 8xØ8 | 17 | 609 | 7,6 | 119,4 | 15,9 | 21,3 | MGV25261203BC00 | 38,7 | MGV25262553BC00 |
| | | 1,5 | 320 | 8xØ8 | 17 | 609 | 11,4 | 179,0 | 23,9 | 31,0 | MGV25262103BC00 | 50,3 | MGV25263603BC00 |
| | | 1,6 | 320 | 8xØ8 | 17 | 609 | 12,2 | 191,0 | 25,5 | 31,0 | MGV25262103BC00 | 71,6 | MGV25262392BC00 |
| | | 1,75 | 320 | 8xØ8 | 17 | 609 | 13,3 | 208,9 | 27,9 | 31,0 | MGV25262103BC00 | 71,6 | MGV25262392BC00 |
| | | 2 | 320 | 8xØ8 | 17 | 609 | 15,2 | 238,7 | 31,8 | 38,7 | MGV25262553BC00 | 71,6 | MGV25262392BC00 |
| | | 2,5 | 320 | 8xØ8 | 17 | 609 | 19,0 | 298,4 | 39,8 | 50,3 | MGV25263603BC00 | 83,2 | MGV25263202BC00 |
| | 3 | 320 | 8xØ8 | 17 | 609 | 22,9 | 358,1 | 47,7 | 50,3 | MGV25263603BC00 | 99,6 | MGV25264002BC00 | |
| | 1600 | 0,5 | 240 | 10xØ6,5 | 9,5 | 596 | 5,0 | 79,6 | 10,6 | 20,8 | MGV25261203BC00 | 37,8 | MGV25262553BC00 |
| | | 0,63 | 240 | 10xØ6,5 | 9,5 | 596 | 6,3 | 100,3 | 13,4 | 20,8 | MGV25261203BC00 | 37,8 | MGV25262553BC00 |
| | | 1 | 240 | 10xØ6,5 | 9,5 | 596 | 9,9 | 159,2 | 21,2 | 26,5 | MGV25261603BC00 | 49,2 | MGV25263603BC00 |
| | | 1,5 | 240 | 10xØ6,5 | 9,5 | 596 | 14,9 | 238,7 | 31,8 | 37,8 | MGV25262553BC00 | 70,0 | MGV25262392BC00 |
| | | 1,6 | 240 | 10xØ6,5 | 9,5 | 596 | 15,9 | 254,6 | 34,0 | 37,8 | MGV25262553BC00 | 81,3 | MGV25263202BC00 |
| 1,75 | | 240 | 10xØ6,5 | 9,5 | 596 | 17,4 | 278,5 | 37,1 | 49,2 | MGV25263603BC00 | 81,3 | MGV25263202BC00 | |
| 2 | | 240 | 10xØ6,5 | 9,5 | 596 | 19,9 | 318,3 | 42,4 | 49,2 | MGV25263603BC00 | 81,3 | MGV25263202BC00 | |
| 2,5 | | 240 | 10xØ6,5 | 9,5 | 596 | 24,8 | 397,9 | 53,1 | | | 97,4 | MGV25264002BC00 | |





Montanari Group

GEARLESS&GEARBOX
TRACTION MACHINES



MORE ON
OUR WEBSITE

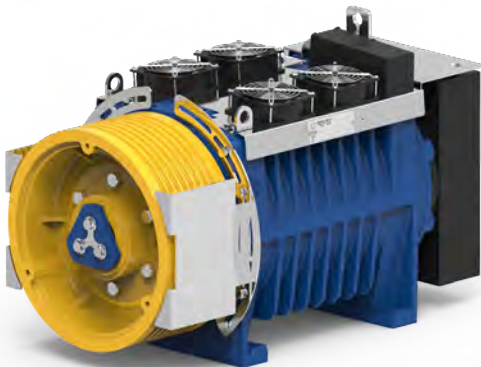
RANGE

MGV34

One gearless for both MR&MRL use

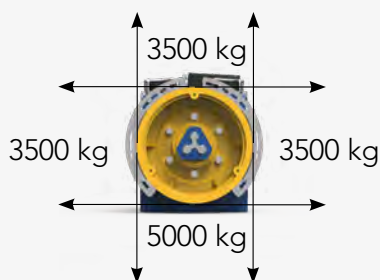


Un solo gearless per utilizzo con e senza sala macchine.
Un seul gearless pour utilisation avec et sans salle des machines .
Eine einzige gearless für den Einsatz mit und ohne Maschinenraum.
Un solo gearless para uso con y sin sala de máquinas.





Carico Statico
Static Load
Charge Statique
Statische Belastung
Carga Estática



Peso
Weight
Poids
Gewicht
Peso

472 kg

| Momento Torcente Nominal Torque Torsions moment Drehmoment Par de Torsión | Coppia di corto circuito Short circuited torque Couple court-circuité Drehmoment kurzgeschlossen Par cortocircuitado | Poli Poles Poles Pole Polos | Encoder | Cavo motore Motor Cable Câble du moteur Motor Kabel Cable para motor |
|---|--|---|--------------------------------|--|
| Nm | Nm | | | m |
| 850 S5 - 40% ED 180 s/h | 900 | 16 | Endat Sincos SSI BISS | 10 |
| Freno - Brake - Frein - Bremse - Freno | | | | |
| RTW800 [2x950Nm] 2X502W - 2X127W 207 _{VDS-PEAK} 104 _{VDC-HOLD} | | | | |

Telaio
Bedplate
Chassis #208
Maschinenrahmen
Bancada


◀ Torna all'indice generale
Back to main index

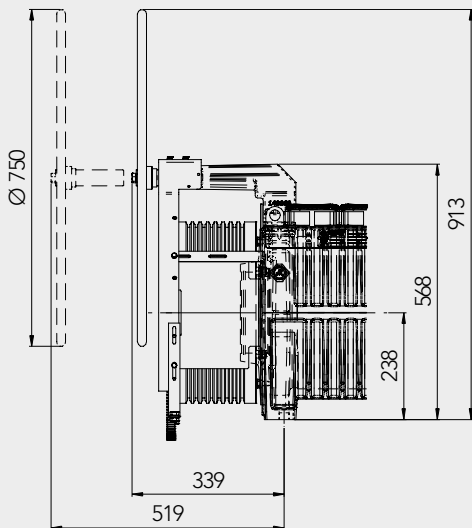
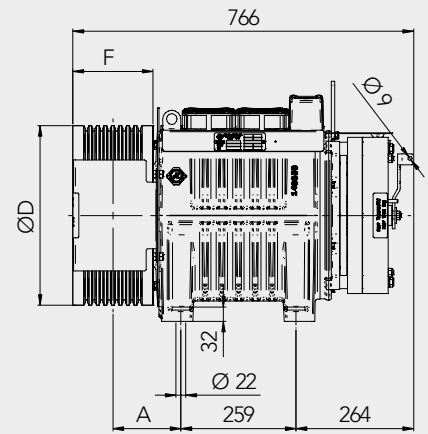
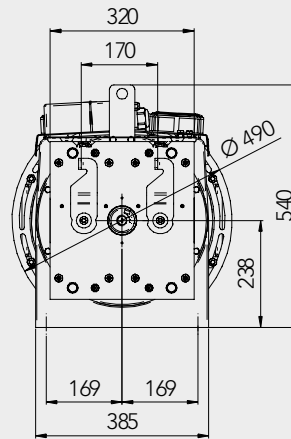
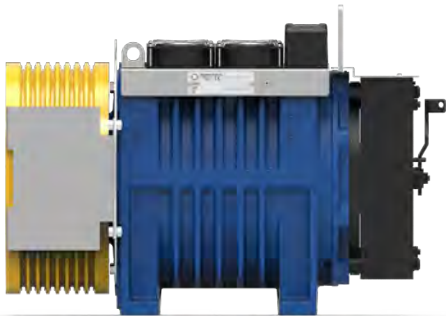
◀ Torna all'indice gearless
Back to gearless index



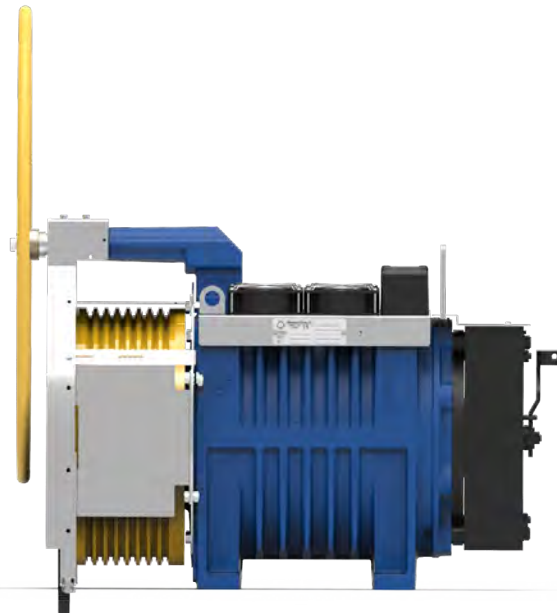
MORE ON
OUR WEBSITE




|  | | Funi - Ropes - Cables Seilen - Cables | | | Dimensioni - Dimensions Mesures - Abmessungen - Tamaños | |
|---|-----|--|-----------|-------|--|--|
| ØD | F | Ø | min - max | Pitch | A | |
| mm | mm | mm | n° | mm | mm | |
| 240 | 130 | 6,5 | 6 - 10 | 12 | 167 | |
| 320 | 180 | 8 | 3 - 10 | 17 | 153 | |
| 400 | | 10 | | | | |
| 480 | | 12 | 3 - 9 | | | |
| 520 | 145 | 13 | 3 - 7 | 20 | | |



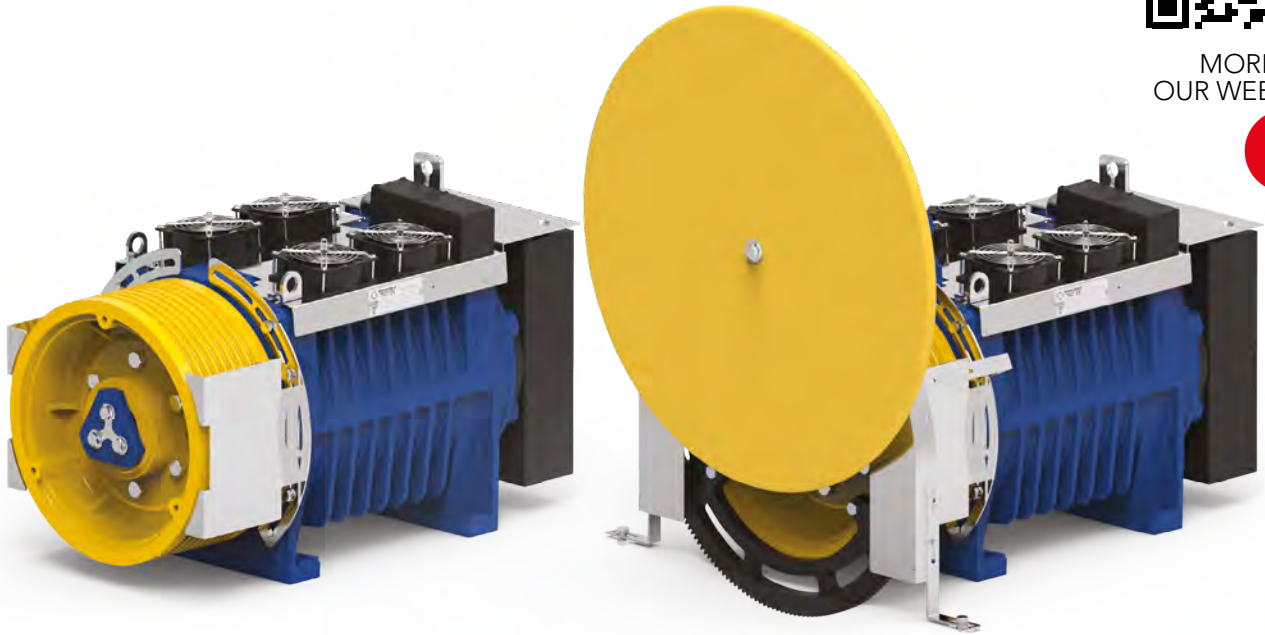
Machine Room Use



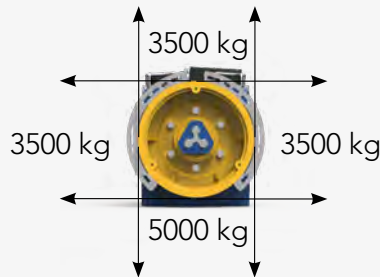
| | Portata Load Charge Nutzlast Carga |  | Ø | Funi Ropes Cables Seilen Cables | Passo Pitch Pas RA Paso | Coppia Torque Couple Drehmoment Par de torsión | Potenza Power Puissances Leistungen Potencia | Giri RPM Tours Drehzahl RPM | Freq. | Corrente Current Courant Strom Corriente | Macchina Machine Machine Maschinentyp Máquina | Corrente Current Courant Strom Corriente | Macchina Machine Machine Maschinentyp Máquina |
|------------|------------------------------------|---|--------|---------------------------------|-------------------------|--|--|-----------------------------|-------|--|---|--|---|
| | kg | m/s | mm | max | mm | Nm | kW | RPM | Hz | A | | A | |
| 1:1 | 630 | 0,63 | 400 | 10xØ10 | 17 | 819 | 2,6 | 30,1 | 4,0 | 16,9 | MGV34150603CJ00 | 27,0 | MGV34151203CJ00 |
| | | 1 | 400 | 10xØ10 | 17 | 819 | 4,1 | 47,7 | 6,4 | 16,9 | MGV34150603CJ00 | 27,0 | MGV34151203CJ00 |
| | | 1,6 | 400 | 10xØ10 | 17 | 819 | 6,6 | 76,4 | 10,2 | 23,1 | MGV34150963CJ00 | 41,5 | MGV34152103CJ00 |
| | | 2 | 400 | 10xØ10 | 17 | 819 | 8,2 | 95,5 | 12,7 | 23,1 | MGV34150963CJ00 | 41,5 | MGV34152103CJ00 |
| | | 2,5 | 400 | 10xØ10 | 17 | 819 | 10,2 | 119,4 | 15,9 | 27,0 | MGV34151203CJ00 | 55,9 | MGV34153003CJ00 |
| | 800 | 0,63 | 320 | 10xØ8 | 17 | 812 | 3,2 | 37,6 | 5,0 | 16,7 | MGV34150603CJ00 | 26,8 | MGV34151203CJ00 |
| | | 1 | 320 | 10xØ8 | 17 | 812 | 5,1 | 59,7 | 8,0 | 16,7 | MGV34150603CJ00 | 41,1 | MGV34152103CJ00 |
| | | 1,6 | 320 | 10xØ8 | 17 | 812 | 8,1 | 95,5 | 12,7 | 22,9 | MGV34150963CJ00 | 41,1 | MGV34152103CJ00 |
| | | 2 | 320 | 10xØ8 | 17 | 812 | 10,2 | 119,4 | 15,9 | 26,8 | MGV34151203CJ00 | 55,4 | MGV34153003CJ00 |
| | | 2,5 | 320 | 10xØ8 | 17 | 812 | 12,7 | 149,2 | 19,9 | 41,1 | MGV34152103CJ00 | 55,4 | MGV34153003CJ00 |
| | 1000 | 0,63 | 240 | 10xØ6,5 | 12 | 748 | 3,9 | 50,1 | 6,7 | 15,4 | MGV34150603CJ00 | 37,8 | MGV34152103CJ00 |
| | | 1 | 240 | 10xØ6,5 | 12 | 748 | 6,2 | 79,6 | 10,6 | 21,1 | MGV34150963CJ00 | 37,8 | MGV34152103CJ00 |
| | | 1,6 | 240 | 10xØ6,5 | 12 | 748 | 10,0 | 127,3 | 17,0 | 37,8 | MGV34152103CJ00 | 51,0 | MGV34153003CJ00 |
| | | 2 | 240 | 10xØ6,5 | 12 | 748 | 12,5 | 159,2 | 21,2 | 37,8 | MGV34152103CJ00 | 51,0 | MGV34153003CJ00 |
| | | 2,5 | 240 | 10xØ6,5 | 12 | 748 | 15,6 | 198,9 | 26,5 | 37,8 | MGV34152103CJ00 | 71,3 | MGV34152392CJ00 |
| | 2:1 | 0,63 | 400 | 10xØ10 | 17 | 669 | 4,2 | 60,2 | 8,0 | 13,8 | MGV34150603CJ00 | 33,9 | MGV34152103CJ00 |
| | | | 480 | 9xØ12 | 20 | 803 | 4,2 | 50,1 | 6,7 | 16,5 | MGV34150603CJ00 | 40,6 | MGV34152103CJ00 |
| | | | 520 | 6xØ13 | 20 | 870 | 4,2 | 46,3 | 6,2 | 17,5 | MGV34150603CJ00 | 28,0 | MGV34151203CJ00 |
| 1 | | 400 | 10xØ10 | 17 | 669 | 6,7 | 95,5 | 12,7 | 18,9 | MGV34150963CJ00 | 33,9 | MGV34152103CJ00 | |
| | | 480 | 9xØ12 | 20 | 803 | 6,7 | 79,6 | 10,6 | 22,7 | MGV34150963CJ00 | 40,6 | MGV34152103CJ00 | |
| | | 520 | 6xØ13 | 20 | 870 | 6,7 | 73,5 | 9,8 | 24,0 | MGV34150963CJ00 | 43,0 | MGV34152103CJ00 | |
| 1,6 | | 400 | 10xØ10 | 17 | 669 | 10,7 | 152,8 | 20,4 | 33,9 | MGV34152103CJ00 | | | |
| | | 480 | 9xØ12 | 20 | 803 | 10,7 | 127,3 | 17,0 | 40,6 | MGV34152103CJ00 | 54,8 | MGV34153003CJ00 | |
| | | 520 | 6xØ13 | 20 | 870 | 10,7 | 117,5 | 15,7 | 28,0 | MGV34151203CJ00 | 58,0 | MGV34153003CJ00 | |
| 2 | | 400 | 10xØ10 | 17 | 669 | 13,4 | 191,0 | 25,5 | 33,9 | MGV34152103CJ00 | | | |
| | | 480 | 9xØ12 | 20 | 803 | 13,4 | 159,2 | 21,2 | 40,6 | MGV34152103CJ00 | 54,8 | MGV34153003CJ00 | |
| | | 520 | 6xØ13 | 20 | 870 | 13,4 | 146,9 | 19,6 | 43,0 | MGV34152103CJ00 | 58,0 | MGV34153003CJ00 | |
| 2,5 | | 400 | 10xØ10 | 17 | 669 | 16,7 | 238,7 | 31,8 | 45,7 | MGV34153003CJ00 | 63,8 | MGV34152392CJ00 | |
| | | 480 | 9xØ12 | 20 | 803 | 16,7 | 198,9 | 26,5 | 40,6 | MGV34152103CJ00 | 76,5 | MGV34152392CJ00 | |
| | | 520 | 6xØ13 | 20 | 870 | 16,7 | 183,6 | 24,5 | 43,0 | MGV34152103CJ00 | 81,0 | MGV34152392CJ00 | |
| 3 | | 400 | 10xØ10 | 17 | 669 | 20,1 | 286,5 | 38,2 | 45,7 | MGV34153003CJ00 | | | |
| | | 480 | 9xØ12 | 20 | 803 | 20,1 | 238,7 | 31,8 | 54,8 | MGV34153003CJ00 | 76,5 | MGV34152392CJ00 | |
| | | 520 | 6xØ13 | 20 | 870 | 20,1 | 220,4 | 29,4 | 58,0 | MGV34153003CJ00 | 81,0 | MGV34152392CJ00 | |
| 1250 | 0,63 | 400 | 10xØ10 | 17 | 814 | 5,1 | 60,2 | 8,0 | 16,8 | MGV34150603CJ00 | 41,2 | MGV34152103CJ00 | |
| | 1 | 400 | 10xØ10 | 17 | 814 | 8,1 | 95,5 | 12,7 | 23,0 | MGV34150963CJ00 | 41,2 | MGV34152103CJ00 | |
| | 1,6 | 400 | 10xØ10 | 17 | 814 | 13,0 | 152,8 | 20,4 | 41,2 | MGV34152103CJ00 | 55,5 | MGV34153003CJ00 | |
| | 2 | 400 | 10xØ10 | 17 | 814 | 16,3 | 191,0 | 25,5 | 41,2 | MGV34152103CJ00 | 77,5 | MGV34152392CJ00 | |
| | 2,5 | 400 | 10xØ10 | 17 | 814 | 20,3 | 238,7 | 31,8 | 55,5 | MGV34153003CJ00 | 77,5 | MGV34152392CJ00 | |
| 1600 | 0,63 | 320 | 10xØ8 | 17 | 812 | 6,4 | 75,2 | 10,0 | 22,9 | MGV34150963CJ00 | 41,1 | MGV34152103CJ00 | |
| | 1 | 320 | 10xØ8 | 17 | 812 | 10,2 | 119,4 | 15,9 | 26,8 | MGV34151203CJ00 | 55,4 | MGV34153003CJ00 | |
| | 1,6 | 320 | 10xØ8 | 17 | 812 | 16,2 | 191,0 | 25,5 | 41,1 | MGV34152103CJ00 | 77,4 | MGV34152392CJ00 | |
| | 2 | 320 | 10xØ8 | 17 | 812 | 20,3 | 238,7 | 31,8 | 55,4 | MGV34153003CJ00 | 77,4 | MGV34152392CJ00 | |
| | 2,5 | 320 | 10xØ8 | 17 | 812 | 25,4 | 298,4 | 39,8 | 55,4 | MGV34153003CJ00 | | | |



MORE ON
OUR WEBSITE



Carico Statico
Static Load
Charge Statique
Statische Belastung
Carga Estática



Peso
Weight
Poids
Gewicht
Peso


566 kg

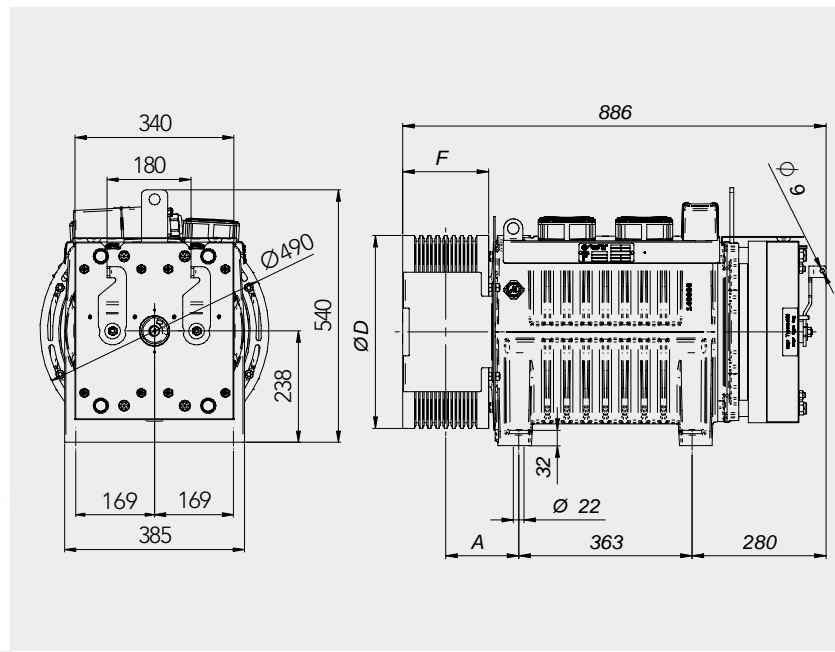
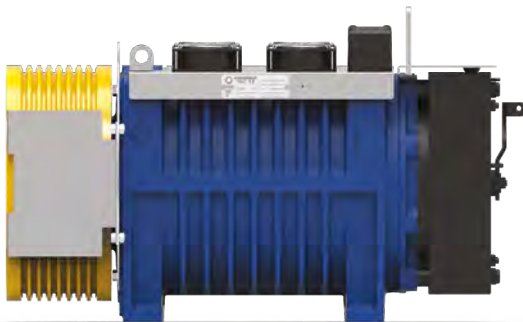
| Momento Torcente Nominal Torque Torsions moment Drehmoment Par de Torsión | Coppia di corto circuito Short circuited torque Couple court-circuité Drehmoment kurzgeschlossen Par cortocircuitado | Poli Poles Poles Pole Polos | Encoder | Cavo motore Motor Cable Câble du moteur Motor Kabel Cable para motor |
|---|--|---|--------------------------------|--|
| Nm | Nm | | | m |
| 1050 S5 - 40% ED 180 s/h | 1250 | 16 | Endat Sincos SSI BISS | 10 |
| Freno - Brake - Frein - Bremse - Freno | | | | |
| RTW1000 [2x1200Nm] 2X158W - 207V _{DC} | | | | |

Telaio
Bedplate
Chassis #208
Maschinenrahmen
Bancada

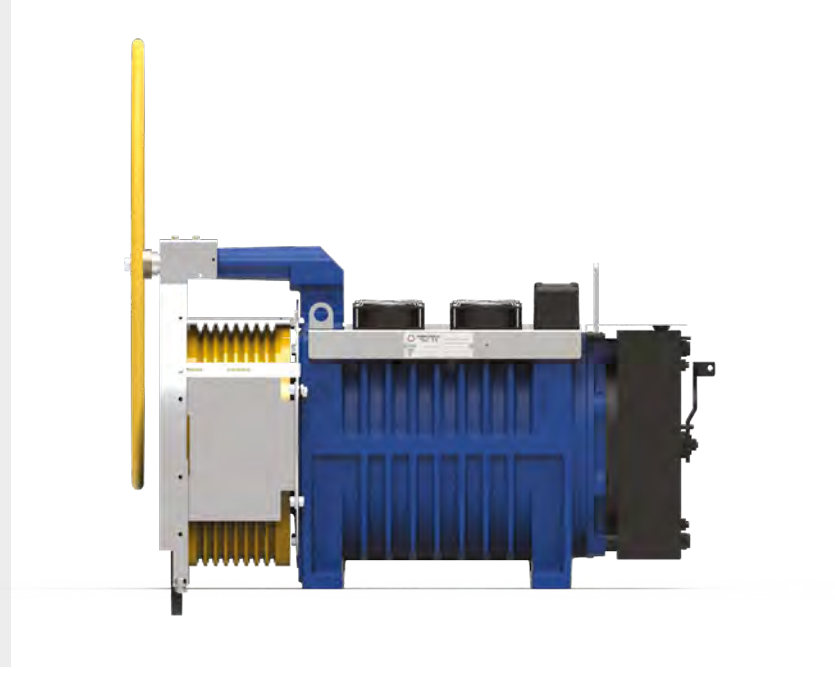
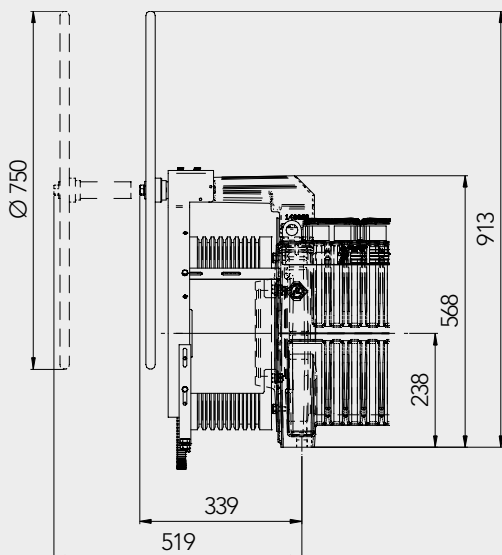
◀ Torna all'indice generale
Back to main index


◀ Torna all'indice gearless
Back to gearless index


|  | | Funi - Ropes - Cables Seilen - Cables | | | Dimensioni - Dimensions Mesures - Abmessungen - Tamaños | |
|---|-----|--|-----------------|-------------|--|--|
| ØD | F | Ø | min - max n° | Pitch mm | A mm | |
| 320 | 180 | 8 | 3 - 10 | 17 | 153 | |
| 400 | | 10 | | | | |
| 480 | | 12 | 3 - 9 | 20 | | |
| 520 | 145 | 13 | 3 - 7 | | | |



Machine Room Use

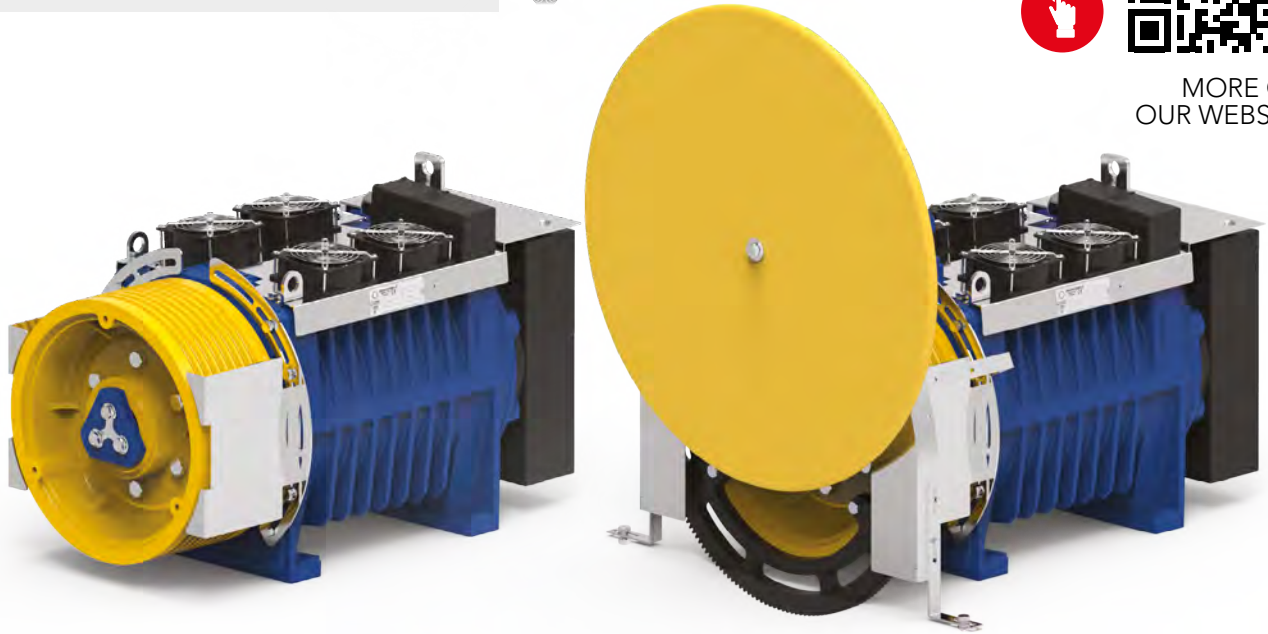


| Portata Load Charge Nutzlast Carga |  | Ø | Funi Ropes Cables Seilen Cables | Passo Pitch Pas RA Paso | Coppia Torque Couple Drehmoment Par de torsión | Potenza Power Puissances Leistungen Potencia | Giri RPM Tours Drehzahl RPM | Freq. | Corrente | Macchina | Corrente | Macchina |
|--|---|-----|---|-------------------------------------|--|--|---|-------|--|---|--|---|
| | | | | | | | | | Current Courant Strom Corriente | Machine Machine Maschinentyp Máquina | Current Courant Strom Corriente | Machine Machine Maschinentyp Máquina |
| kg | m/s | mm | max | mm | Nm | kW | RPM | Hz | A | | A | |
| 630 | 0,63 | 320 | 10xØ8 | 17 | 656 | 2,6 | 37,6 | 5,0 | 13,1 | MGV34200483CO13 | 26,8 | MGV34201803CO13 |
| | | 400 | 10xØ10 | 17 | 819 | 2,6 | 30,1 | 4,0 | 16,4 | MGV34200483CO13 | 33,6 | MGV34201803CO13 |
| | | 480 | 9xØ12 | 20 | 983 | 2,6 | 25,1 | 3,3 | 19,7 | MGV34200483CO13 | 40,3 | MGV34201803CO13 |
| | | 520 | 6xØ13 | 20 | 1050 | 2,5 | 23,1 | 3,1 | 21,0 | MGV34200483CO13 | 43,0 | MGV34201803CO13 |
| | 1 | 320 | 10xØ8 | 17 | 656 | 4,1 | 59,7 | 8,0 | 13,1 | MGV34200753CO13 | 26,8 | MGV34201803CO13 |
| | | 400 | 10xØ10 | 17 | 819 | 4,1 | 47,7 | 6,4 | 16,4 | MGV34200483CO13 | 33,6 | MGV34201803CO13 |
| | | 480 | 9xØ12 | 20 | 983 | 4,1 | 39,8 | 5,3 | 19,7 | MGV34200483CO13 | 40,3 | MGV34201803CO13 |
| | | 520 | 6xØ13 | 20 | 1050 | 4,0 | 36,7 | 4,9 | 21,0 | MGV34200483CO13 | 43,0 | MGV34201803CO13 |
| | 1,6 | 320 | 10xØ8 | 17 | 656 | 6,6 | 95,5 | 12,7 | 19,0 | MGV34201203CO13 | 35,6 | MGV34202393CO13 |
| | | 400 | 10xØ10 | 17 | 819 | 6,6 | 76,4 | 10,2 | 23,8 | MGV34201203CO13 | 33,6 | MGV34201803CO13 |
| | | 480 | 9xØ12 | 20 | 983 | 6,6 | 63,7 | 8,5 | 19,7 | MGV34200753CO13 | 40,3 | MGV34201803CO13 |
| | | 520 | 6xØ13 | 20 | 1050 | 6,5 | 58,8 | 7,8 | 21,0 | MGV34200753CO13 | 43,0 | MGV34201803CO13 |
| | 2 | 320 | 10xØ8 | 17 | 656 | 8,2 | 119,4 | 15,9 | 19,0 | MGV34201203CO13 | 35,6 | MGV34202393CO13 |
| | | 400 | 10xØ10 | 17 | 819 | 8,2 | 95,5 | 12,7 | 23,8 | MGV34201203CO13 | 44,5 | MGV34202393CO13 |
| | | 480 | 9xØ12 | 20 | 983 | 8,2 | 79,6 | 10,6 | 28,6 | MGV34201203CO13 | 40,3 | MGV34201803CO13 |
| | | 520 | 6xØ13 | 20 | 1050 | 8,1 | 73,5 | 9,8 | 21,0 | MGV34200753CO13 | 43,0 | MGV34201803CO13 |
| | 2,5 | 320 | 10xØ8 | 17 | 656 | 10,2 | 149,2 | 19,9 | 26,8 | MGV34201803CO13 | 53,1 | MGV34203803CO13 |
| | | 400 | 10xØ10 | 17 | 819 | 10,2 | 119,4 | 15,9 | 23,8 | MGV34201203CO13 | 44,5 | MGV34202393CO13 |
| | | 480 | 9xØ12 | 20 | 983 | 10,2 | 99,5 | 13,3 | 28,6 | MGV34201203CO13 | 53,4 | MGV34202393CO13 |
| | | 520 | 6xØ13 | 20 | 1050 | 10,1 | 91,8 | 12,2 | 30,5 | MGV34201203CO13 | 57,0 | MGV34202393CO13 |
| | 3 | 320 | 10xØ8 | 17 | 656 | 12,3 | 179,0 | 23,9 | 26,8 | MGV34201803CO13 | 53,1 | MGV34203803CO13 |
| | | 400 | 10xØ10 | 17 | 819 | 12,3 | 143,2 | 19,1 | 33,6 | MGV34201803CO13 | 66,3 | MGV34203803CO13 |
| | | 480 | 9xØ12 | 20 | 983 | 12,3 | 119,4 | 15,9 | 28,6 | MGV34201203CO13 | 53,4 | MGV34202393CO13 |
| | | 520 | 6xØ13 | 20 | 1050 | 12,1 | 110,2 | 14,7 | 30,5 | MGV34201203CO13 | 57,0 | MGV34202393CO13 |
| 800 | 0,63 | 320 | 10xØ8 | 17 | 812 | 3,2 | 37,6 | 5,0 | 16,2 | MGV34200483CO13 | 33,3 | MGV34201803CO13 |
| | | 400 | 10xØ10 | 17 | 1016 | 3,2 | 30,1 | 4,0 | 20,3 | MGV34200483CO13 | 41,6 | MGV34201803CO13 |
| | 1 | 320 | 10xØ8 | 17 | 812 | 5,1 | 59,7 | 8,0 | 16,2 | MGV34200753CO13 | 33,3 | MGV34201803CO13 |
| | | 400 | 10xØ10 | 17 | 1016 | 5,1 | 47,7 | 6,4 | 20,3 | MGV34200483CO13 | 41,6 | MGV34201803CO13 |
| | 1,6 | 320 | 10xØ8 | 17 | 812 | 8,1 | 95,5 | 12,7 | 23,6 | MGV34201203CO13 | 44,1 | MGV34202393CO13 |
| | | 400 | 10xØ10 | 17 | 1016 | 8,1 | 76,4 | 10,2 | 29,5 | MGV34201203CO13 | 41,6 | MGV34201803CO13 |
| | 2 | 320 | 10xØ8 | 17 | 812 | 10,2 | 119,4 | 15,9 | 23,6 | MGV34201203CO13 | 44,1 | MGV34202393CO13 |
| | | 400 | 10xØ10 | 17 | 1016 | 10,2 | 95,5 | 12,7 | 29,5 | MGV34201203CO13 | 55,1 | MGV34202393CO13 |
| | 2,5 | 320 | 10xØ8 | 17 | 812 | 12,7 | 149,2 | 19,9 | 33,3 | MGV34201803CO13 | 65,8 | MGV34203803CO13 |
| | | 400 | 10xØ10 | 17 | 1016 | 12,7 | 119,4 | 15,9 | 29,5 | MGV34201203CO13 | 55,1 | MGV34202393CO13 |
| | 3 | 320 | 10xØ8 | 17 | 812 | 15,2 | 179,0 | 23,9 | 33,3 | MGV34201803CO13 | 65,8 | MGV34203803CO13 |
| | | 400 | 10xØ10 | 17 | 1016 | 15,2 | 143,2 | 19,1 | 41,6 | MGV34201803CO13 | 82,2 | MGV34203803CO13 |
| 1000 | 0,63 | 240 | 10xØ6,5 | 12 | 748 | 3,9 | 50,1 | 6,7 | 15,0 | MGV34200753CO13 | 30,6 | MGV34201803CO13 |
| | | 320 | 10xØ8 | 17 | 997 | 3,9 | 37,6 | 5,0 | 19,9 | MGV34200483CO13 | 40,8 | MGV34201803CO13 |
| | 1 | 240 | 10xØ6,5 | 12 | 748 | 6,2 | 79,6 | 10,6 | 21,7 | MGV34201203CO13 | 30,6 | MGV34201803CO13 |
| | | 320 | 10xØ8 | 17 | 997 | 6,2 | 59,7 | 8,0 | 19,9 | MGV34200753CO13 | 40,8 | MGV34201803CO13 |
| | 1,6 | 240 | 10xØ6,5 | 12 | 748 | 10,0 | 127,3 | 17,0 | 30,6 | MGV34201803CO13 | 60,5 | MGV34203803CO13 |
| | | 320 | 10xØ8 | 17 | 997 | 10,0 | 95,5 | 12,7 | 29,0 | MGV34201203CO13 | 54,1 | MGV34202393CO13 |
| | 2 | 240 | 10xØ6,5 | 12 | 748 | 12,5 | 159,2 | 21,2 | 30,6 | MGV34201803CO13 | 60,5 | MGV34203803CO13 |
| | | 320 | 10xØ8 | 17 | 997 | 12,5 | 119,4 | 15,9 | 29,0 | MGV34201203CO13 | 54,1 | MGV34202393CO13 |
| | 2,5 | 240 | 10xØ6,5 | 12 | 748 | 15,6 | 198,9 | 26,5 | 41,3 | MGV34202393CO13 | 77,6 | MGV34202402CO13 |
| | | 320 | 10xØ8 | 17 | 997 | 15,6 | 149,2 | 19,9 | 40,8 | MGV34201803CO13 | 80,7 | MGV34203803CO13 |
| | 3 | 240 | 10xØ6,5 | 12 | 748 | 18,7 | 238,7 | 31,8 | 41,3 | MGV34202393CO13 | 77,6 | MGV34202402CO13 |
| | | 320 | 10xØ8 | 17 | 997 | 18,7 | 179,0 | 23,9 | 40,8 | MGV34201803CO13 | 80,7 | MGV34203803CO13 |

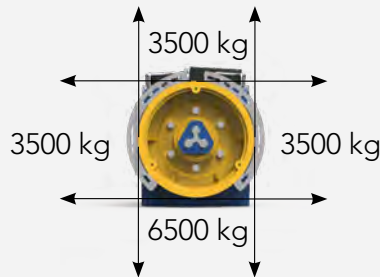
| Portata Load Charge Nutzlast Carga |  | Ø | Funi Ropes Cables Seilen Cables | Passo Pitch Pas RA Paso | Coppia Torque Couple Drehmoment Par de torsión | Potenza Power Puissances Leistungen Potencia | Giri RPM Tours Drehzahl RPM | Freq. | Corrente | Macchina | Corrente | Macchina | |
|--|---|-----|---|-------------------------------------|--|--|---|-------|--|---|--|---|--|
| | | | | | | | | | Current Courant Strom Corriente | Machine Machine Maschinentyp Máquina | Current Courant Strom Corriente | Machine Machine Maschinentyp Máquina | |
| kg | m/s | mm | max | mm | Nm | kW | RPM | Hz | A | | A | | |
| 2:1 | 0,63 | 320 | 10xØ8 | 17 | 651 | 5,1 | 75,2 | 10,0 | 13,0 | MGV34200753CO13 | 26,7 | MGV34201803CO13 | |
| | | 400 | 10xØ10 | 17 | 814 | 5,1 | 60,2 | 8,0 | 16,3 | MGV34200753CO13 | 33,3 | MGV34201803CO13 | |
| | | 480 | 9xØ12 | 20 | 976 | 5,1 | 50,1 | 6,7 | 19,5 | MGV34200753CO13 | 40,0 | MGV34201803CO13 | |
| | | 520 | 6xØ13 | 20 | 1050 | 5,1 | 46,3 | 6,2 | 21,0 | MGV34200753CO13 | 43,0 | MGV34201803CO13 | |
| | 1 | 320 | 10xØ8 | 17 | 651 | 8,1 | 119,4 | 15,9 | 18,9 | MGV34201203CO13 | 35,3 | MGV34202393CO13 | |
| | | 400 | 10xØ10 | 17 | 814 | 8,1 | 95,5 | 12,7 | 23,6 | MGV34201203CO13 | 44,2 | MGV34202393CO13 | |
| | | 480 | 9xØ12 | 20 | 976 | 8,1 | 79,6 | 10,6 | 28,4 | MGV34201203CO13 | 40,0 | MGV34201803CO13 | |
| | | 520 | 6xØ13 | 20 | 1050 | 8,1 | 73,5 | 9,8 | 21,0 | MGV34200753CO13 | 43,0 | MGV34201803CO13 | |
| | 1,6 | 320 | 10xØ8 | 17 | 651 | 13,0 | 191,0 | 25,5 | 36,0 | MGV34202393CO13 | 67,6 | MGV34202402CO13 | |
| | | 400 | 10xØ10 | 17 | 814 | 13,0 | 152,8 | 20,4 | 33,3 | MGV34201803CO13 | 65,9 | MGV34203803CO13 | |
| | | 480 | 9xØ12 | 20 | 976 | 13,0 | 127,3 | 17,0 | 40,0 | MGV34201803CO13 | 79,0 | MGV34203803CO13 | |
| | | 520 | 6xØ13 | 20 | 1050 | 12,9 | 117,5 | 15,7 | 30,5 | MGV34201203CO13 | 57,0 | MGV34202393CO13 | |
| | 2 | 320 | 10xØ8 | 17 | 651 | 16,3 | 238,7 | 31,8 | 36,0 | MGV34202393CO13 | 67,6 | MGV34202402CO13 | |
| | | 400 | 10xØ10 | 17 | 814 | 16,3 | 191,0 | 25,5 | 44,9 | MGV34202393CO13 | 84,5 | MGV34202402CO13 | |
| | | 480 | 9xØ12 | 20 | 976 | 16,3 | 159,2 | 21,2 | 40,0 | MGV34201803CO13 | 79,0 | MGV34203803CO13 | |
| | | 520 | 6xØ13 | 20 | 1050 | 16,2 | 146,9 | 19,6 | 43,0 | MGV34201803CO13 | 85,0 | MGV34203803CO13 | |
| | 2,5 | 320 | 10xØ8 | 17 | 651 | 20,3 | 298,4 | 39,8 | 42,8 | MGV34203003CO13 | | | |
| | | 400 | 10xØ10 | 17 | 814 | 20,3 | 238,7 | 31,8 | 44,9 | MGV34202393CO13 | 84,5 | MGV34202402CO13 | |
| | | 480 | 9xØ12 | 20 | 976 | 20,3 | 198,9 | 26,5 | 53,9 | MGV34202393CO13 | 101,4 | MGV34202402CO13 | |
| | | 520 | 6xØ13 | 20 | 1050 | 20,2 | 183,6 | 24,5 | 58,0 | MGV34202393CO13 | 109,0 | MGV34202402CO13 | |
| | 3 | 320 | 10xØ8 | 17 | 651 | 24,4 | 358,1 | 47,7 | 52,7 | MGV34203803CO13 | | | |
| | | 400 | 10xØ10 | 17 | 814 | 24,4 | 286,5 | 38,2 | 53,5 | MGV34203003CO13 | | | |
| | | 480 | 9xØ12 | 20 | 976 | 24,4 | 238,7 | 31,8 | 53,9 | MGV34202393CO13 | 101,4 | MGV34202402CO13 | |
| | | 520 | 6xØ13 | 20 | 1050 | 24,2 | 220,4 | 29,4 | 58,0 | MGV34202393CO13 | 109,0 | MGV34202402CO13 | |
| 1600 | 0,63 | 320 | 10xØ8 | 17 | 812 | 6,4 | 75,2 | 10,0 | 16,2 | MGV34200753CO13 | 33,3 | MGV34201803CO13 | |
| | | 400 | 10xØ10 | 17 | 1016 | 6,4 | 60,2 | 8,0 | 20,3 | MGV34200753CO13 | 41,6 | MGV34201803CO13 | |
| | 1 | 320 | 10xØ8 | 17 | 812 | 10,2 | 119,4 | 15,9 | 23,6 | MGV34201203CO13 | 44,1 | MGV34202393CO13 | |
| | | 400 | 10xØ10 | 17 | 1016 | 10,2 | 95,5 | 12,7 | 29,5 | MGV34201203CO13 | 55,1 | MGV34202393CO13 | |
| | 1,6 | 320 | 10xØ8 | 17 | 812 | 16,2 | 191,0 | 25,5 | 44,9 | MGV34202393CO13 | 84,3 | MGV34202402CO13 | |
| | | 400 | 10xØ10 | 17 | 1016 | 16,2 | 152,8 | 20,4 | 41,6 | MGV34201803CO13 | 82,2 | MGV34203803CO13 | |
| | 2 | 320 | 10xØ8 | 17 | 812 | 20,3 | 238,7 | 31,8 | 44,9 | MGV34202393CO13 | 84,3 | MGV34202402CO13 | |
| | | 400 | 10xØ10 | 17 | 1016 | 20,3 | 191,0 | 25,5 | 56,1 | MGV34202393CO13 | 105,4 | MGV34202402CO13 | |
| | 2,5 | 320 | 10xØ8 | 17 | 812 | 25,4 | 298,4 | 39,8 | 53,4 | MGV34203003CO13 | | | |
| | | 400 | 10xØ10 | 17 | 1016 | 25,4 | 238,7 | 31,8 | 56,1 | MGV34202393CO13 | 105,4 | MGV34202402CO13 | |
| | 3 | 320 | 10xØ8 | 17 | 812 | 30,5 | 358,1 | 47,7 | 65,8 | MGV34203803CO13 | | | |
| | | 400 | 10xØ10 | 17 | 1016 | 30,5 | 286,5 | 38,2 | 66,7 | MGV34203003CO13 | | | |
| 2000 | 0,63 | 320 | 10xØ8 | 17 | 997 | 7,9 | 75,2 | 10,0 | 19,9 | MGV34200753CO13 | 40,8 | MGV34201803CO13 | |
| | 1 | 320 | 10xØ8 | 17 | 997 | 12,5 | 119,4 | 15,9 | 29,0 | MGV34201203CO13 | 54,1 | MGV34202393CO13 | |
| | 1,6 | 320 | 10xØ8 | 17 | 997 | 19,9 | 191,0 | 25,5 | 55,1 | MGV34202393CO13 | 103,5 | MGV34202402CO13 | |
| | 2 | 320 | 10xØ8 | 17 | 997 | 24,9 | 238,7 | 31,8 | 55,1 | MGV34202393CO13 | 103,5 | MGV34202402CO13 | |
| | 2,5 | 320 | 10xØ8 | 17 | 997 | 31,2 | 298,4 | 39,8 | 65,5 | MGV34203003CO13 | | | |
| | 3 | 320 | 10xØ8 | 17 | 997 | 37,4 | 358,1 | 47,7 | 80,7 | MGV34203803CO13 | | | |



MORE ON
OUR WEBSITE



Carico Statico
Static Load
Charge Statique
Statische Belastung
Carga Estática



Peso
Weight
Poids
Gewicht
Peso


623 kg

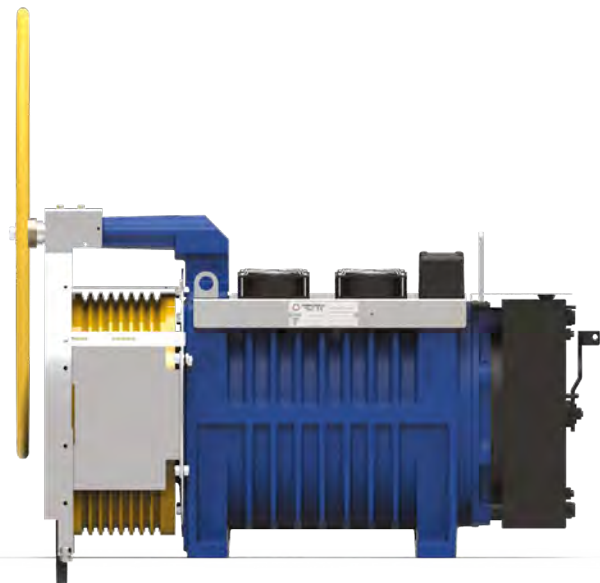
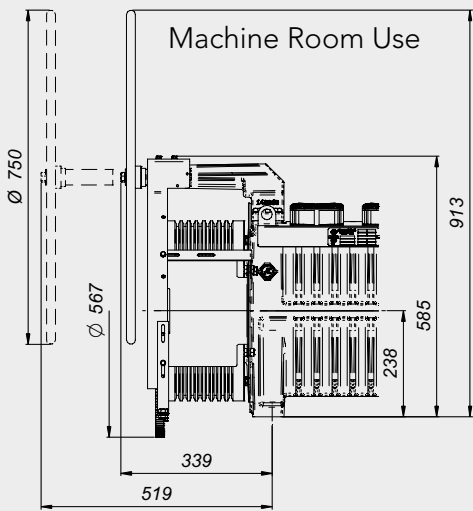
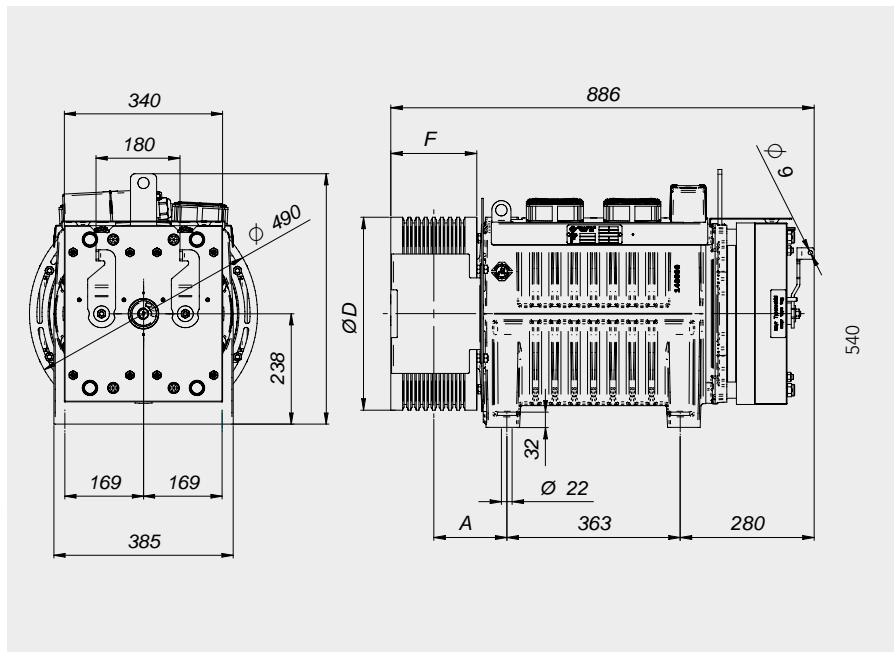
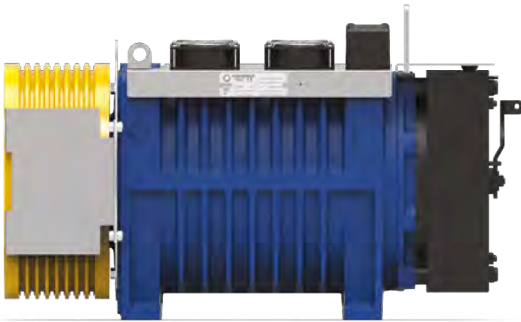
| Momento Torcente Nominal Torque Torsions moment Drehmoment Par de Torsión | Coppia di corto circuito Short circuited torque Couple court-circuité Drehmoment kurzgeschlossen Par cortocircuitado | Poli Poles Poles Pole Polos | Encoder | Cavo motore Motor Cable Câble du moteur Motor Kabel Cable para motor |
|---|--|---|--------------------------------|--|
| Nm | Nm | | | m |
| 1400 S5 - 40% ED 180 s/h | 1900 | 16 | Endat Sincos SSI BISS | 10 |
| Freno - Brake - Frein - Bremse - Freno | | | | |
| RTW1000 [2x1200Nm] 2X158W - 207V _{DC} | | | | |


Telaio
Bedplate
Chassis #208
Maschinenrahmen
Bancada


◀ Torna all'indice generale
Back to main index

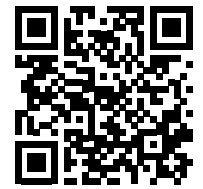
◀ Torna all'indice gearless
Back to gearless index

|  | | Funi - Ropes - Cables Seilen - Cables | | | Dimensioni - Dimensions Mesures - Abmessungen - Tamaños | |
|---|-----|--|-----------|-------|--|--|
| ØD | F | Ø | min - max | Pitch | A | |
| mm | mm | mm | n° | mm | mm | |
| 320 | 180 | 8 | 3 - 10 | 17 | 153 | |
| 400 | | 10 | | | | |
| 480 | 145 | 12 | 3 - 9 | 20 | | |
| 520 | | 13 | 3 - 7 | | | |

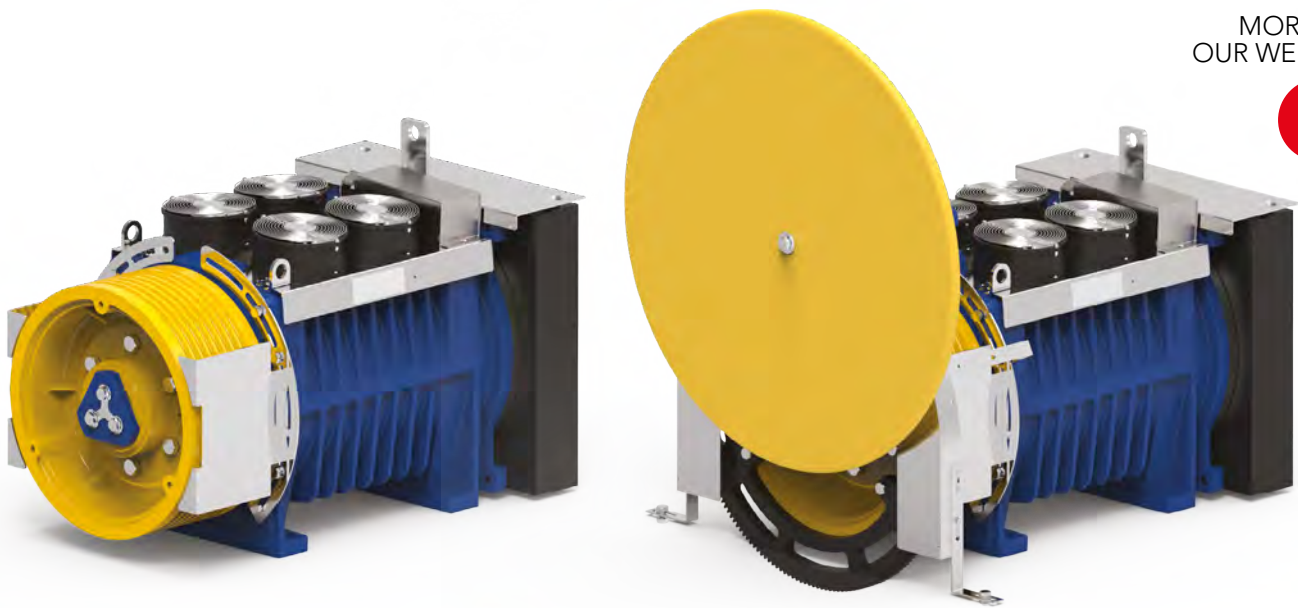


| | Portata Load Charge Nutzlast Carga |  | Ø | Funi Ropes Cables Seilen Cables | Passo Pitch Pas RA Paso | Coppia Torque Couple Drehmoment Par de torsión | Potenza Power Puissances Leistungen Potencia | Giri RPM Tours Drehzahl RPM | Freq. | Corrente Current Courant Strom Corriente | Macchina Machine Machine Maschinentyp Máquina | Corrente Current Courant Strom Corriente | Macchina Machine Machine Maschinentyp Máquina | | |
|------------|------------------------------------|---|--------|---------------------------------|-------------------------|--|--|-----------------------------|-------|--|---|--|---|-----------------|-----------------|
| | kg | m/s | mm | max | mm | Nm | kW | RPM | Hz | A | | A | | | |
| 1:1 | 800 | 0,63 | 320 | 10xØ8 | 17 | 812 | 3,2 | 37,6 | 5,0 | 13,6 | MGV34310603CO11 | 23,2 | MGV34311203CO11 | | |
| | | | 400 | 10xØ10 | 17 | 1016 | 3,2 | 30,1 | 4,0 | 17,0 | MGV34310603CO11 | 29,0 | MGV34311203CO11 | | |
| | | | 480 | 9xØ12 | 20 | 1219 | 3,2 | 25,1 | 3,3 | 20,5 | MGV34310603CO11 | 34,8 | MGV34311203CO11 | | |
| | | | 520 | 6xØ13 | 20 | 1320 | 3,2 | 23,1 | 3,1 | 22,2 | MGV34310603CO11 | 37,7 | MGV34311203CO11 | | |
| | | 1 | 320 | 10xØ8 | 17 | 812 | 5,1 | 59,7 | 8,0 | 13,6 | MGV34310603CO11 | 33,7 | MGV34311913CO11 | 33,7 | MGV34311913CO11 |
| | | | 400 | 10xØ10 | 17 | 1016 | 5,1 | 47,7 | 6,4 | 17,0 | MGV34310603CO11 | 29,0 | MGV34311203CO11 | 29,0 | MGV34311203CO11 |
| | | | 480 | 9xØ12 | 20 | 1219 | 5,1 | 39,8 | 5,3 | 20,5 | MGV34310603CO11 | 34,8 | MGV34311203CO11 | 34,8 | MGV34311203CO11 |
| | | | 520 | 6xØ13 | 20 | 1320 | 5,1 | 36,7 | 4,9 | 22,2 | MGV34310603CO11 | 37,7 | MGV34311203CO11 | 37,7 | MGV34311203CO11 |
| | | 1,6 | 320 | 10xØ8 | 17 | 812 | 8,1 | 95,5 | 12,7 | 20,9 | MGV34310963CO11 | 33,7 | MGV34311913CO11 | 33,7 | MGV34311913CO11 |
| | | | 400 | 10xØ10 | 17 | 1016 | 8,1 | 76,4 | 10,2 | 26,1 | MGV34310963CO11 | 42,1 | MGV34311913CO11 | 42,1 | MGV34311913CO11 |
| | | | 480 | 9xØ12 | 20 | 1219 | 8,1 | 63,7 | 8,5 | 31,3 | MGV34310963CO11 | 50,5 | MGV34311913CO11 | 50,5 | MGV34311913CO11 |
| | | | 520 | 6xØ13 | 20 | 1320 | 8,1 | 58,8 | 7,8 | 22,2 | MGV34310603CO11 | 54,7 | MGV34311913CO11 | 54,7 | MGV34311913CO11 |
| | 2 | 320 | 10xØ8 | 17 | 812 | 10,2 | 119,4 | 15,9 | 23,2 | MGV34311203CO11 | 41,8 | MGV34312393CO11 | 41,8 | MGV34312393CO11 | |
| | | 400 | 10xØ10 | 17 | 1016 | 10,2 | 95,5 | 12,7 | 26,1 | MGV34310963CO11 | 42,1 | MGV34311913CO11 | 42,1 | MGV34311913CO11 | |
| | | 480 | 9xØ12 | 20 | 1219 | 10,2 | 79,6 | 10,6 | 31,3 | MGV34310963CO11 | 50,5 | MGV34311913CO11 | 50,5 | MGV34311913CO11 | |
| | | 520 | 6xØ13 | 20 | 1320 | 10,2 | 73,5 | 9,8 | 34,0 | MGV34310963CO11 | 54,7 | MGV34311913CO11 | 54,7 | MGV34311913CO11 | |
| | 2,5 | 320 | 10xØ8 | 17 | 812 | 12,7 | 149,2 | 19,9 | 33,7 | MGV34311913CO11 | 55,7 | MGV34313303CO11 | 55,7 | MGV34313303CO11 | |
| | | 400 | 10xØ10 | 17 | 1016 | 12,7 | 119,4 | 15,9 | 29,0 | MGV34311203CO11 | 52,2 | MGV34312393CO11 | 52,2 | MGV34312393CO11 | |
| | | 480 | 9xØ12 | 20 | 1219 | 12,7 | 99,5 | 13,3 | 34,8 | MGV34311203CO11 | 62,7 | MGV34312393CO11 | 62,7 | MGV34312393CO11 | |
| | | 520 | 6xØ13 | 20 | 1320 | 12,7 | 91,8 | 12,2 | 34,0 | MGV34310963CO11 | 54,7 | MGV34311913CO11 | 54,7 | MGV34311913CO11 | |
| | 3 | 320 | 10xØ8 | 17 | 812 | 15,2 | 179,0 | 23,9 | 33,7 | MGV34311913CO11 | 78,9 | MGV34312402CO11 | 78,9 | MGV34312402CO11 | |
| | | 400 | 10xØ10 | 17 | 1016 | 15,2 | 143,2 | 19,1 | 42,1 | MGV34311913CO11 | 69,6 | MGV34313303CO11 | 69,6 | MGV34313303CO11 | |
| | | 480 | 9xØ12 | 20 | 1219 | 15,2 | 119,4 | 15,9 | 34,8 | MGV34311203CO11 | 62,7 | MGV34312393CO11 | 62,7 | MGV34312393CO11 | |
| | | 520 | 6xØ13 | 20 | 1320 | 15,2 | 110,2 | 14,7 | 37,7 | MGV34311203CO11 | 67,9 | MGV34312393CO11 | 67,9 | MGV34312393CO11 | |
| 1000 | 0,63 | 320 | 10xØ8 | 17 | 997 | 3,9 | 37,6 | 5,0 | 16,7 | MGV34310603CO11 | 28,5 | MGV34311203CO11 | 28,5 | MGV34311203CO11 | |
| | | 400 | 10xØ10 | 17 | 1246 | 3,9 | 30,1 | 4,0 | 20,9 | MGV34310603CO11 | 35,6 | MGV34311203CO11 | 35,6 | MGV34311203CO11 | |
| | 1 | 320 | 10xØ8 | 17 | 997 | 6,2 | 59,7 | 8,0 | 16,7 | MGV34310603CO11 | 41,3 | MGV34311913CO11 | 41,3 | MGV34311913CO11 | |
| | | 400 | 10xØ10 | 17 | 1246 | 6,2 | 47,7 | 6,4 | 20,9 | MGV34310603CO11 | 35,6 | MGV34311203CO11 | 35,6 | MGV34311203CO11 | |
| | 1,6 | 320 | 10xØ8 | 17 | 997 | 10,0 | 95,5 | 12,7 | 25,6 | MGV34310963CO11 | 41,3 | MGV34311913CO11 | 41,3 | MGV34311913CO11 | |
| | | 400 | 10xØ10 | 17 | 1246 | 10,0 | 76,4 | 10,2 | 32,1 | MGV34310963CO11 | 51,6 | MGV34311913CO11 | 51,6 | MGV34311913CO11 | |
| | 2 | 320 | 10xØ8 | 17 | 997 | 12,5 | 119,4 | 15,9 | 28,5 | MGV34311203CO11 | 51,3 | MGV34312393CO11 | 51,3 | MGV34312393CO11 | |
| | | 400 | 10xØ10 | 17 | 1246 | 12,5 | 95,5 | 12,7 | 32,1 | MGV34310963CO11 | 51,6 | MGV34311913CO11 | 51,6 | MGV34311913CO11 | |
| | 2,5 | 320 | 10xØ8 | 17 | 997 | 15,6 | 149,2 | 19,9 | 41,3 | MGV34311913CO11 | 68,4 | MGV34313303CO11 | 68,4 | MGV34313303CO11 | |
| | | 400 | 10xØ10 | 17 | 1246 | 15,6 | 119,4 | 15,9 | 35,6 | MGV34311203CO11 | 64,1 | MGV34312393CO11 | 64,1 | MGV34312393CO11 | |
| | 3 | 320 | 10xØ8 | 17 | 997 | 18,7 | 179,0 | 23,9 | 41,3 | MGV34311913CO11 | 96,9 | MGV34312402CO11 | 96,9 | MGV34312402CO11 | |
| | | 400 | 10xØ10 | 17 | 1246 | 18,7 | 143,2 | 19,1 | 51,6 | MGV34311913CO11 | 85,5 | MGV34313303CO11 | 85,5 | MGV34313303CO11 | |
| 1250 | 0,63 | 320 | 10xØ8 | 17 | 1228 | 4,8 | 37,6 | 5,0 | 20,6 | MGV34310603CO11 | 35,1 | MGV34311203CO11 | 35,1 | MGV34311203CO11 | |
| | 1 | 320 | 10xØ8 | 17 | 1228 | 7,7 | 59,7 | 8,0 | 20,6 | MGV34310603CO11 | 50,9 | MGV34311913CO11 | 50,9 | MGV34311913CO11 | |
| | 1,6 | 320 | 10xØ8 | 17 | 1228 | 12,3 | 95,5 | 12,7 | 31,6 | MGV34310963CO11 | 50,9 | MGV34311913CO11 | 50,9 | MGV34311913CO11 | |
| | 2 | 320 | 10xØ8 | 17 | 1228 | 15,3 | 119,4 | 15,9 | 35,1 | MGV34311203CO11 | 63,2 | MGV34312393CO11 | 63,2 | MGV34312393CO11 | |
| | 2,5 | 320 | 10xØ8 | 17 | 1228 | 19,2 | 149,2 | 19,9 | 50,9 | MGV34311913CO11 | 84,2 | MGV34313303CO11 | 84,2 | MGV34313303CO11 | |
| | 3 | 320 | 10xØ8 | 17 | 1228 | 23,0 | 179,0 | 23,9 | 50,9 | MGV34311913CO11 | 119,3 | MGV34312402CO11 | 119,3 | MGV34312402CO11 | |

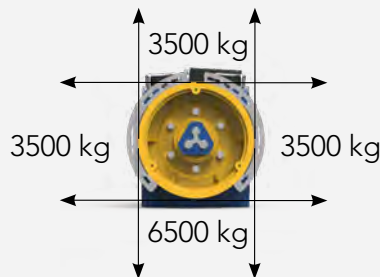
| Portata Load Charge Nutzlast Carga |  | Ø | Funi Ropes Cables Seilen Cables | Passo Pitch Pas RA Paso | Coppia Torque Couple Drehmoment Par de torsión | Potenza Power Puissances Leistungen Potencia | Giri RPM Tours Drehzahl RPM | Freq. | Corrente | Macchina | Corrente | Macchina | | |
|--|---|------|---|-------------------------------------|--|--|---|-------|--|--|--|--|-----------------|-----------------|
| | | | | | | | | | Current Courant Strom Corriente | Machine Machine Machine Maschinentyp Máquina | Current Courant Strom Corriente | Machine Machine Machine Maschinentyp Máquina | | |
| kg | m/s | mm | max | mm | Nm | kW | RPM | Hz | A | | A | | | |
| 2:1 | 1600 | 0,63 | 320 | 10xØ8 | 17 | 812 | 6,4 | 75,2 | 10,0 | 20,9 | MGV34310963CO11 | 33,7 | MGV34311913CO11 | |
| | | | 400 | 10xØ10 | 17 | 1016 | 6,4 | 60,2 | 8,0 | 17,0 | MGV34310603CO11 | 42,1 | MGV34311913CO11 | |
| | | | 480 | 9xØ12 | 20 | 1219 | 6,4 | 50,1 | 6,7 | 20,5 | MGV34310603CO11 | 50,5 | MGV34311913CO11 | |
| | | | 520 | 6xØ13 | 20 | 1320 | 6,4 | 46,3 | 6,2 | 22,2 | MGV34310603CO11 | 37,7 | MGV34311203CO11 | |
| | | 1 | 320 | 10xØ8 | 17 | 812 | 10,2 | 119,4 | 15,9 | 23,2 | MGV34311203CO11 | 41,8 | MGV34312393CO11 | MGV34312393CO11 |
| | | | 400 | 10xØ10 | 17 | 1016 | 10,2 | 95,5 | 12,7 | 26,1 | MGV34310963CO11 | 42,1 | MGV34311913CO11 | MGV34311913CO11 |
| | | | 480 | 9xØ12 | 20 | 1219 | 10,2 | 79,6 | 10,6 | 31,3 | MGV34310963CO11 | 50,5 | MGV34311913CO11 | MGV34311913CO11 |
| | | | 520 | 6xØ13 | 20 | 1320 | 10,2 | 73,5 | 9,8 | 34,0 | MGV34310963CO11 | 54,7 | MGV34311913CO11 | MGV34311913CO11 |
| | | 1,6 | 320 | 10xØ8 | 17 | 812 | 16,2 | 191,0 | 25,5 | 33,7 | MGV34311913CO11 | 78,9 | MGV34312402CO11 | MGV34312402CO11 |
| | | | 400 | 10xØ10 | 17 | 1016 | 16,2 | 152,8 | 20,4 | 42,1 | MGV34311913CO11 | 69,6 | MGV34313303CO11 | MGV34313303CO11 |
| | | | 480 | 9xØ12 | 20 | 1219 | 16,2 | 127,3 | 17,0 | 50,5 | MGV34311913CO11 | 83,6 | MGV34313303CO11 | MGV34313303CO11 |
| | | | 520 | 6xØ13 | 20 | 1320 | 16,2 | 117,5 | 15,7 | 37,7 | MGV34311203CO11 | 67,9 | MGV34312393CO11 | MGV34312393CO11 |
| | 2 | 320 | 10xØ8 | 17 | 812 | 20,3 | 238,7 | 31,8 | 41,8 | MGV34312393CO11 | 78,9 | MGV34312402CO11 | MGV34312402CO11 | |
| | | 400 | 10xØ10 | 17 | 1016 | 20,3 | 191,0 | 25,5 | 42,1 | MGV34311913CO11 | 98,7 | MGV34312402CO11 | MGV34312402CO11 | |
| | | 480 | 9xØ12 | 20 | 1219 | 20,3 | 159,2 | 21,2 | 50,5 | MGV34311913CO11 | 83,6 | MGV34313303CO11 | MGV34313303CO11 | |
| | | 520 | 6xØ13 | 20 | 1320 | 20,3 | 146,9 | 19,6 | 54,7 | MGV34311913CO11 | 90,5 | MGV34313303CO11 | MGV34313303CO11 | |
| | 2,5 | 320 | 10xØ8 | 17 | 812 | 25,4 | 298,4 | 39,8 | 55,7 | MGV34313303CO11 | | | | |
| | | 400 | 10xØ10 | 17 | 1016 | 25,4 | 238,7 | 31,8 | 52,2 | MGV34312393CO11 | 98,7 | MGV34312402CO11 | MGV34312402CO11 | |
| | | 480 | 9xØ12 | 20 | 1219 | 25,4 | 198,9 | 26,5 | 62,7 | MGV34312393CO11 | 118,4 | MGV34312402CO11 | MGV34312402CO11 | |
| | | 520 | 6xØ13 | 20 | 1320 | 25,4 | 183,6 | 24,5 | 54,7 | MGV34311913CO11 | 128,3 | MGV34312402CO11 | MGV34312402CO11 | |
| | 3 | 400 | 10xØ10 | 17 | 1016 | 30,5 | 286,5 | 38,2 | 69,6 | MGV34313303CO11 | | | | |
| | | 480 | 9xØ12 | 20 | 1219 | 30,5 | 238,7 | 31,8 | 62,7 | MGV34312393CO11 | 118,4 | MGV34312402CO11 | MGV34312402CO11 | |
| | | 520 | 6xØ13 | 20 | 1320 | 30,5 | 220,4 | 29,4 | 67,9 | MGV34312393CO11 | 128,3 | MGV34312402CO11 | MGV34312402CO11 | |
| | 2000 | 0,63 | 320 | 10xØ8 | 17 | 997 | 7,9 | 75,2 | 10,0 | 25,6 | MGV34310963CO11 | 41,3 | MGV34311913CO11 | MGV34311913CO11 |
| 400 | | | 10xØ10 | 17 | 1246 | 7,9 | 60,2 | 8,0 | 20,9 | MGV34310603CO11 | 51,6 | MGV34311913CO11 | MGV34311913CO11 | |
| 1 | | 320 | 10xØ8 | 17 | 997 | 12,5 | 119,4 | 15,9 | 28,5 | MGV34311203CO11 | 51,3 | MGV34312393CO11 | MGV34312393CO11 | |
| | | 400 | 10xØ10 | 17 | 1246 | 12,5 | 95,5 | 12,7 | 32,1 | MGV34310963CO11 | 51,6 | MGV34311913CO11 | MGV34311913CO11 | |
| 1,6 | | 320 | 10xØ8 | 17 | 997 | 19,9 | 191,0 | 25,5 | 41,3 | MGV34311913CO11 | 96,9 | MGV34312402CO11 | MGV34312402CO11 | |
| | | 400 | 10xØ10 | 17 | 1246 | 19,9 | 152,8 | 20,4 | 51,6 | MGV34311913CO11 | 85,5 | MGV34313303CO11 | MGV34313303CO11 | |
| 2 | | 320 | 10xØ8 | 17 | 997 | 24,9 | 238,7 | 31,8 | 51,3 | MGV34312393CO11 | 96,9 | MGV34312402CO11 | MGV34312402CO11 | |
| | | 400 | 10xØ10 | 17 | 1246 | 24,9 | 191,0 | 25,5 | 51,6 | MGV34311913CO11 | 121,1 | MGV34312402CO11 | MGV34312402CO11 | |
| 2,5 | | 320 | 10xØ8 | 17 | 997 | 31,2 | 298,4 | 39,8 | 68,4 | MGV34313303CO11 | | | | |
| | | 400 | 10xØ10 | 17 | 1246 | 31,2 | 238,7 | 31,8 | 64,1 | MGV34312393CO11 | 121,1 | MGV34312402CO11 | MGV34312402CO11 | |
| 3 | | 400 | 10xØ10 | 17 | 1246 | 37,4 | 286,5 | 38,2 | 85,5 | MGV34313303CO11 | | | | |
| 2500 | | 0,63 | 320 | 10xØ8 | 17 | 1228 | 9,7 | 75,2 | 10,0 | 31,6 | MGV34310963CO11 | 50,9 | MGV34311913CO11 | MGV34311913CO11 |
| | 1 | 320 | 10xØ8 | 17 | 1228 | 15,3 | 119,4 | 15,9 | 35,1 | MGV34311203CO11 | 63,2 | MGV34312393CO11 | MGV34312393CO11 | |
| | 1,6 | 320 | 10xØ8 | 17 | 1228 | 24,6 | 191,0 | 25,5 | 50,9 | MGV34311913CO11 | 119,3 | MGV34312402CO11 | MGV34312402CO11 | |
| | 2 | 320 | 10xØ8 | 17 | 1228 | 30,7 | 238,7 | 31,8 | 63,2 | MGV34312393CO11 | 119,3 | MGV34312402CO11 | MGV34312402CO11 | |
| | 2,5 | 320 | 10xØ8 | 17 | 1228 | 38,4 | 298,4 | 39,8 | 84,2 | MGV34313303CO11 | | | | |



MORE ON
OUR WEBSITE



Carico Statico
Static Load
Charge Statique
Statische Belastung
Carga Estática



Peso
Weight
Poids
Gewicht
Peso


677 kg

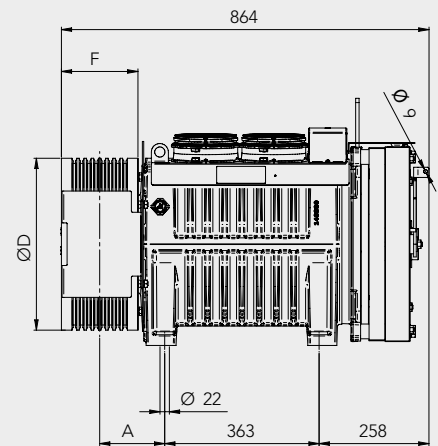
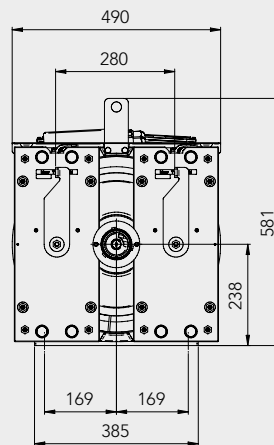
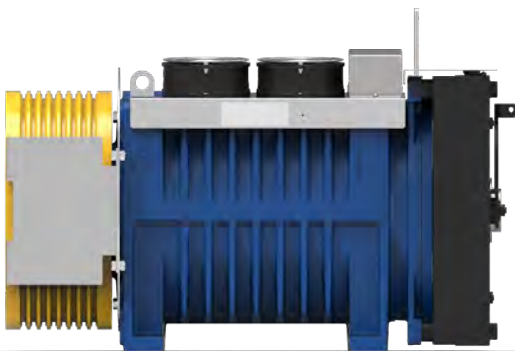
| Momento Torcente Nominal Torque Torsions moment Drehmoment Par de Torsión | Coppia di corto circuito Short circuited torque Couple court-circuité Drehmoment kurzgeschlossen Par cortocircuitado | Poli Poles Poles Pole Polos | Encoder | Cavo motore Motor Cable Câble du moteur Motor Kabel Cable para motor |
|---|--|---|--------------------------------|--|
| Nm | Nm | | | m |
| 1650 S5 - 40% ED 180 s/h | 1900 | 16 | Endat Sincos SSI BISS | 7 |
| Freno - Brake - Frein - Bremse - Freno | | | | |
| RSR1500 [2x1700Nm] 2X165W - 207V _{DC} | | | | |

Telaio
Bedplate
Chassis #208
Maschinenrahmen
Bancada

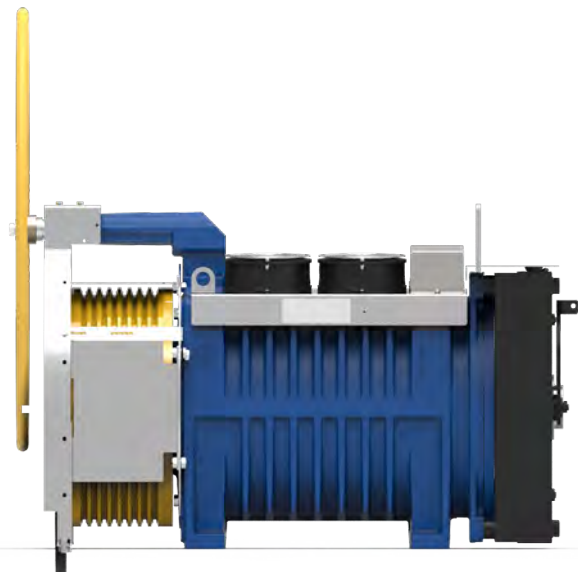
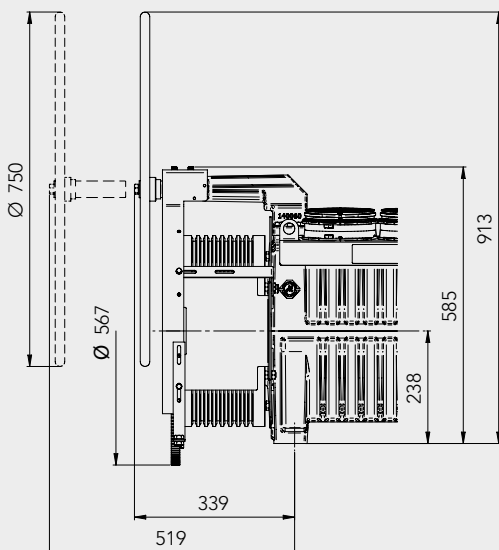
◀ Torna all'indice generale
Back to main index


◀ Torna all'indice gearless
Back to gearless index


|  | | Funi - Ropes - Cables Seilen - Cables | | | Dimensioni - Dimensions Mesures - Abmessungen - Tamaños | |
|---|-----|--|-----------|-------|--|--|
| ØD | F | Ø | min - max | Pitch | A | |
| mm | mm | mm | n° | mm | mm | |
| 320 | 180 | 8 | 3 - 10 | 17 | 153 | |
| 400 | | 10 | | | | |
| 480 | | 12 | | | | |
| 520 | 145 | 13 | 3 - 7 | 20 | | |



Machine Room Use



| Portata Load Charge Nutzlast Carga |  | Ø | Funi Ropes Cables Seilen Cables | Passo Pitch Pas RA Paso | Coppia Torque Couple Drehmoment Par de torsión | Potenza Power Puissances Leistungen Potencia | Giri RPM Tours Drehzahl RPM | Freq. | Corrente | Macchina | Corrente | Macchina | |
|--|---|-------|---|-------------------------------------|--|--|---|-------|--|---|--|---|-----------------|
| | | | | | | | | | Current Courant Strom Corriente | Machine Machine Maschinentyp Máquina | Current Courant Strom Corriente | Machine Machine Maschinentyp Máquina | |
| kg | m/s | mm | max | mm | Nm | kW | RPM | Hz | A | | | | |
| 1:1 | 1000 | 0,63 | 320 | 10xØ8 | 17 | 997 | 3,9 | 37,6 | 5,0 | 16,9 | MGV343104836Q12 | 28,9 | MGV343112036Q12 |
| | | | 400 | 10xØ10 | 17 | 1246 | 3,9 | 30,1 | 4,0 | 21,2 | MGV343104836Q12 | 36,2 | MGV343112036Q12 |
| | | | 480 | 9xØ12 | 20 | 1496 | 3,9 | 25,1 | 3,3 | 25,4 | MGV343104836Q12 | 43,4 | MGV343112036Q12 |
| | | | 520 | 6xØ13 | 20 | 1620 | 3,9 | 23,1 | 3,1 | 27,5 | MGV343104836Q12 | 47,0 | MGV343112036Q12 |
| | | 1 | 320 | 10xØ8 | 17 | 997 | 6,2 | 59,7 | 8,0 | 25,9 | MGV343109636Q12 | 41,9 | MGV343119136Q12 |
| | | | 400 | 10xØ10 | 17 | 1246 | 6,2 | 47,7 | 6,4 | 21,2 | MGV343104836Q12 | 36,2 | MGV343112036Q12 |
| | | | 480 | 9xØ12 | 20 | 1496 | 6,2 | 39,8 | 5,3 | 25,4 | MGV343104836Q12 | 43,4 | MGV343112036Q12 |
| | | | 520 | 6xØ13 | 20 | 1620 | 6,2 | 36,7 | 4,9 | 27,5 | MGV343104836Q12 | 47,0 | MGV343112036Q12 |
| | | 1,6 | 320 | 10xØ8 | 17 | 997 | 10,0 | 95,5 | 12,7 | 25,9 | MGV343109636Q12 | 52,3 | MGV343123936Q12 |
| | | | 400 | 10xØ10 | 17 | 1246 | 10,0 | 76,4 | 10,2 | 32,3 | MGV343109636Q12 | 52,3 | MGV343119136Q12 |
| | | | 480 | 9xØ12 | 20 | 1496 | 10,0 | 63,7 | 8,5 | 38,8 | MGV343109636Q12 | 62,8 | MGV343119136Q12 |
| | | | 520 | 6xØ13 | 20 | 1620 | 10,0 | 58,8 | 7,8 | 42,0 | MGV343109636Q12 | 68,0 | MGV343119136Q12 |
| | 2 | 320 | 10xØ8 | 17 | 997 | 12,5 | 119,4 | 15,9 | 28,9 | MGV343112036Q12 | 52,3 | MGV343123936Q12 | |
| | | 400 | 10xØ10 | 17 | 1246 | 12,5 | 95,5 | 12,7 | 32,3 | MGV343109636Q12 | 65,4 | MGV343123936Q12 | |
| | | 480 | 9xØ12 | 20 | 1496 | 12,5 | 79,6 | 10,6 | 38,8 | MGV343109636Q12 | 62,8 | MGV343119136Q12 | |
| | | 520 | 6xØ13 | 20 | 1620 | 12,5 | 73,5 | 9,8 | 42,0 | MGV343109636Q12 | 68,0 | MGV343119136Q12 | |
| | 2,5 | 320 | 10xØ8 | 17 | 997 | 15,6 | 149,2 | 19,9 | 41,9 | MGV343119136Q12 | 69,6 | MGV343130036Q12 | |
| | | 400 | 10xØ10 | 17 | 1246 | 15,6 | 119,4 | 15,9 | 36,2 | MGV343112036Q12 | 65,4 | MGV343123936Q12 | |
| | | 480 | 9xØ12 | 20 | 1496 | 15,6 | 99,5 | 13,3 | 43,4 | MGV343112036Q12 | 78,5 | MGV343123936Q12 | |
| | | 520 | 6xØ13 | 20 | 1620 | 15,6 | 91,8 | 12,2 | 42,0 | MGV343109636Q12 | 85,0 | MGV343123936Q12 | |
| | 3 | 320 | 10xØ8 | 17 | 997 | 18,7 | 179,0 | 23,9 | 41,9 | MGV343119136Q12 | 96,6 | MGV343123026Q12 | |
| | | 400 | 10xØ10 | 17 | 1246 | 18,7 | 143,2 | 19,1 | 52,3 | MGV343119136Q12 | 86,9 | MGV343130036Q12 | |
| | | 480 | 9xØ12 | 20 | 1496 | 18,7 | 119,4 | 15,9 | 43,4 | MGV343112036Q12 | 78,5 | MGV343123936Q12 | |
| | | 520 | 6xØ13 | 20 | 1620 | 18,7 | 110,2 | 14,7 | 47,0 | MGV343112036Q12 | 85,0 | MGV343123936Q12 | |
| 1250 | 0,63 | 320 | 10xØ8 | 17 | 1228 | 4,8 | 37,6 | 5,0 | 20,8 | MGV343104836Q12 | 35,6 | MGV343112036Q12 | |
| | | 400 | 10xØ10 | 17 | 1535 | 4,8 | 30,1 | 4,0 | 26,1 | MGV343104836Q12 | 44,5 | MGV343112036Q12 | |
| | 1 | 320 | 10xØ8 | 17 | 1228 | 7,7 | 59,7 | 8,0 | 31,8 | MGV343109636Q12 | 51,5 | MGV343119136Q12 | |
| | | 400 | 10xØ10 | 17 | 1535 | 7,7 | 47,7 | 6,4 | 26,1 | MGV343104836Q12 | 44,5 | MGV343112036Q12 | |
| | 1,6 | 320 | 10xØ8 | 17 | 1228 | 12,3 | 95,5 | 12,7 | 31,8 | MGV343109636Q12 | 64,4 | MGV343123936Q12 | |
| | | 400 | 10xØ10 | 17 | 1535 | 12,3 | 76,4 | 10,2 | 39,8 | MGV343109636Q12 | 64,4 | MGV343119136Q12 | |
| | 2 | 320 | 10xØ8 | 17 | 1228 | 15,3 | 119,4 | 15,9 | 35,6 | MGV343112036Q12 | 64,4 | MGV343123936Q12 | |
| | | 400 | 10xØ10 | 17 | 1535 | 15,3 | 95,5 | 12,7 | 39,8 | MGV343109636Q12 | 80,5 | MGV343123936Q12 | |
| | 2,5 | 320 | 10xØ8 | 17 | 1228 | 19,2 | 149,2 | 19,9 | 51,5 | MGV343119136Q12 | 85,7 | MGV343130036Q12 | |
| | | 400 | 10xØ10 | 17 | 1535 | 19,2 | 119,4 | 15,9 | 44,5 | MGV343112036Q12 | 80,5 | MGV343123936Q12 | |
| | 3 | 320 | 10xØ8 | 17 | 1228 | 23,0 | 179,0 | 23,9 | 51,5 | MGV343119136Q12 | 119,0 | MGV343123026Q12 | |
| | | 400 | 10xØ10 | 17 | 1535 | 23,0 | 143,2 | 19,1 | 64,4 | MGV343119136Q12 | 107,1 | MGV343130036Q12 | |
| 1500 | 0,63 | 320 | 10xØ8 | 17 | 1459 | 5,7 | 37,6 | 5,0 | 24,8 | MGV343104836Q12 | 42,3 | MGV343112036Q12 | |
| | 1 | 320 | 10xØ8 | 17 | 1459 | 9,1 | 59,7 | 8,0 | 37,8 | MGV343109636Q12 | 61,2 | MGV343119136Q12 | |
| | 1,6 | 320 | 10xØ8 | 17 | 1459 | 14,6 | 95,5 | 12,7 | 37,8 | MGV343109636Q12 | 76,5 | MGV343123936Q12 | |
| | 2 | 320 | 10xØ8 | 17 | 1459 | 18,2 | 119,4 | 15,9 | 42,3 | MGV343112036Q12 | 76,5 | MGV343123936Q12 | |
| | 2,5 | 320 | 10xØ8 | 17 | 1459 | 22,8 | 149,2 | 19,9 | 61,2 | MGV343119136Q12 | 101,8 | MGV343130036Q12 | |
| 3 | 320 | 10xØ8 | 17 | 1459 | 27,4 | 179,0 | 23,9 | 61,2 | MGV343119136Q12 | 141,4 | MGV343123026Q12 | | |

| | Portata Load Charge Nutzlast Carga |  | Ø | Funi Ropes Cables Seilen Cables | Passo Pitch Pas RA Paso | Coppia Torque Couple Drehmoment Par de torsión | Potenza Power Puissances Leistungen Potencia | Giri RPM Tours Drehzahl RPM | Freq. | Corrente Current Courant Strom Corriente | Macchina Machine Machine Maschinentyp Máquina | Corrente Current Courant Strom Corriente | Macchina Machine Machine Maschinentyp Máquina |
|------------|------------------------------------|---|--------|---------------------------------|-------------------------|--|--|-----------------------------|-------|--|---|--|---|
| | kg | m/s | mm | max | mm | Nm | kW | RPM | Hz | A | | | |
| 2:1 | 2000 | 0,63 | 320 | 10xØ8 | 17 | 997 | 7,9 | 75,2 | 10,0 | 25,9 | MGV343109636Q12 | 41,9 | MGV343119136Q12 |
| | | | 400 | 10xØ10 | 17 | 1246 | 7,9 | 60,2 | 8,0 | 32,3 | MGV343109636Q12 | 52,3 | MGV343119136Q12 |
| | | | 480 | 9xØ12 | 20 | 1496 | 7,9 | 50,1 | 6,7 | 38,8 | MGV343109636Q12 | 62,8 | MGV343119136Q12 |
| | | | 520 | 6xØ13 | 20 | 1620 | 7,9 | 46,3 | 6,2 | 27,5 | MGV343104836Q12 | 47,0 | MGV343112036Q12 |
| | | 1 | 320 | 10xØ8 | 17 | 997 | 12,5 | 119,4 | 15,9 | 28,9 | MGV343112036Q12 | 52,3 | MGV343123936Q12 |
| | | | 400 | 10xØ10 | 17 | 1246 | 12,5 | 95,5 | 12,7 | 32,3 | MGV343109636Q12 | 65,4 | MGV343123936Q12 |
| | | | 480 | 9xØ12 | 20 | 1496 | 12,5 | 79,6 | 10,6 | 38,8 | MGV343109636Q12 | 62,8 | MGV343119136Q12 |
| | | | 520 | 6xØ13 | 20 | 1620 | 12,5 | 73,5 | 9,8 | 42,0 | MGV343109636Q12 | 68,0 | MGV343119136Q12 |
| | | 1,6 | 320 | 10xØ8 | 17 | 997 | 19,9 | 191,0 | 25,5 | 41,9 | MGV343119136Q12 | 96,6 | MGV343123026Q12 |
| | | | 400 | 10xØ10 | 17 | 1246 | 19,9 | 152,8 | 20,4 | 52,3 | MGV343119136Q12 | 86,9 | MGV343130036Q12 |
| | | | 480 | 9xØ12 | 20 | 1496 | 19,9 | 127,3 | 17,0 | 62,8 | MGV343119136Q12 | 104,3 | MGV343130036Q12 |
| | | | 520 | 6xØ13 | 20 | 1620 | 19,9 | 117,5 | 15,7 | 47,0 | MGV343112036Q12 | 85,0 | MGV343123936Q12 |
| | 2 | 320 | 10xØ8 | 17 | 997 | 24,9 | 238,7 | 31,8 | 52,3 | MGV343123936Q12 | | | |
| | | 400 | 10xØ10 | 17 | 1246 | 24,9 | 191,0 | 25,5 | 52,3 | MGV343119136Q12 | 120,8 | MGV343123026Q12 | |
| | | 480 | 9xØ12 | 20 | 1496 | 24,9 | 159,2 | 21,2 | 62,8 | MGV343119136Q12 | 104,3 | MGV343130036Q12 | |
| | | 520 | 6xØ13 | 20 | 1620 | 24,9 | 146,9 | 19,6 | 68,0 | MGV343119136Q12 | 113,0 | MGV343130036Q12 | |
| | 2,5 | 320 | 10xØ8 | 17 | 997 | 31,2 | 298,4 | 39,8 | 69,6 | MGV343130036Q12 | | | |
| | | 400 | 10xØ10 | 17 | 1246 | 31,2 | 238,7 | 31,8 | 65,4 | MGV343123936Q12 | | | |
| | | 480 | 9xØ12 | 20 | 1496 | 31,2 | 198,9 | 26,5 | 78,5 | MGV343123936Q12 | 145,0 | MGV343123026Q12 | |
| | | 520 | 6xØ13 | 20 | 1620 | 31,2 | 183,6 | 24,5 | 68,0 | MGV343119136Q12 | 157,0 | MGV343123026Q12 | |
| | 3 | 400 | 10xØ10 | 17 | 1246 | 37,4 | 286,5 | 38,2 | 86,9 | MGV343130036Q12 | | | |
| | | 480 | 9xØ12 | 20 | 1496 | 37,4 | 238,7 | 31,8 | 78,5 | MGV343123936Q12 | | | |
| | | 520 | 6xØ13 | 20 | 1620 | 37,4 | 220,4 | 29,4 | 85,0 | MGV343123936Q12 | 157,0 | MGV343123026Q12 | |
| | | | | | | | | | | | | | |
| 2500 | 0,63 | 320 | 10xØ8 | 17 | 1228 | 9,7 | 75,2 | 10,0 | 31,8 | MGV343109636Q12 | 51,5 | MGV343119136Q12 | |
| | | 400 | 10xØ10 | 17 | 1535 | 9,7 | 60,2 | 8,0 | 39,8 | MGV343109636Q12 | 64,4 | MGV343119136Q12 | |
| | 1 | 320 | 10xØ8 | 17 | 1228 | 15,3 | 119,4 | 15,9 | 35,6 | MGV343112036Q12 | 64,4 | MGV343123936Q12 | |
| | | 400 | 10xØ10 | 17 | 1535 | 15,3 | 95,5 | 12,7 | 39,8 | MGV343109636Q12 | 80,5 | MGV343123936Q12 | |
| | 1,6 | 320 | 10xØ8 | 17 | 1228 | 24,6 | 191,0 | 25,5 | 51,5 | MGV343119136Q12 | 119,0 | MGV343123026Q12 | |
| | | 400 | 10xØ10 | 17 | 1535 | 24,6 | 152,8 | 20,4 | 64,4 | MGV343119136Q12 | 107,1 | MGV343130036Q12 | |
| | 2 | 320 | 10xØ8 | 17 | 1228 | 30,7 | 238,7 | 31,8 | 64,4 | MGV343123936Q12 | | | |
| | | 400 | 10xØ10 | 17 | 1535 | 30,7 | 191,0 | 25,5 | 64,4 | MGV343119136Q12 | 148,8 | MGV343123026Q12 | |
| | 2,5 | 320 | 10xØ8 | 17 | 1228 | 38,4 | 298,4 | 39,8 | 85,7 | MGV343130036Q12 | | | |
| | | 400 | 10xØ10 | 17 | 1535 | 38,4 | 238,7 | 31,8 | 80,5 | MGV343123936Q12 | | | |
| | 3 | 400 | 10xØ10 | 17 | 1535 | 46,0 | 286,5 | 38,2 | 107,1 | MGV343130036Q12 | | | |
| | 3000 | 0,63 | 320 | 10xØ8 | 17 | 1459 | 11,5 | 75,2 | 10,0 | 37,8 | MGV343109636Q12 | 61,2 | MGV343119136Q12 |
| 1 | | 320 | 10xØ8 | 17 | 1459 | 18,2 | 119,4 | 15,9 | 42,3 | MGV343112036Q12 | 76,5 | MGV343123936Q12 | |
| 1,6 | | 320 | 10xØ8 | 17 | 1459 | 29,2 | 191,0 | 25,5 | 61,2 | MGV343119136Q12 | 141,4 | MGV343123026Q12 | |
| 2 | | 320 | 10xØ8 | 17 | 1459 | 36,5 | 238,7 | 31,8 | 76,5 | MGV343123936Q12 | | | |
| 2,5 | | 320 | 10xØ8 | 17 | 1459 | 45,6 | 298,4 | 39,8 | 101,8 | MGV343130036Q12 | | | |



Montanari Group

GEARLESS&GEARBOX
TRACTION MACHINES

Flat Gearless Range: MGX75 & MGX80 Details make the difference



I dettagli fanno la differenza.
Les détails font la différence .
Die Details machen den Unterschied.
Los detalles hacen la diferencia.



MGX75



MGX80

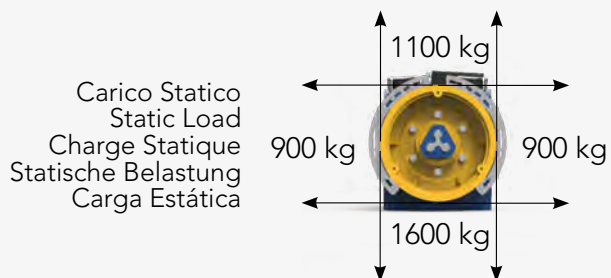
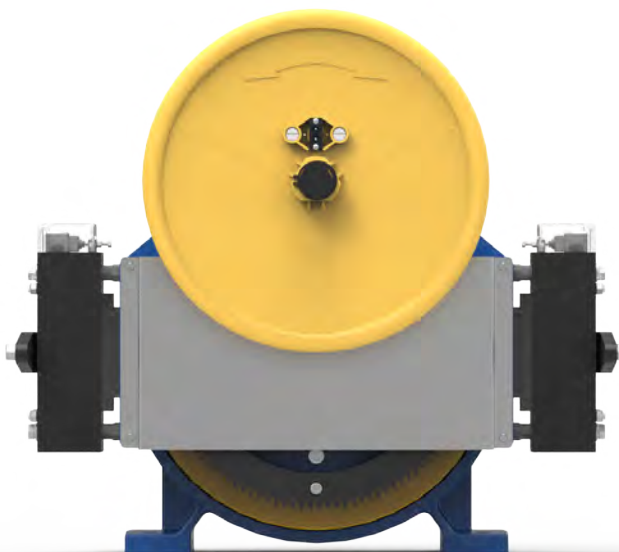
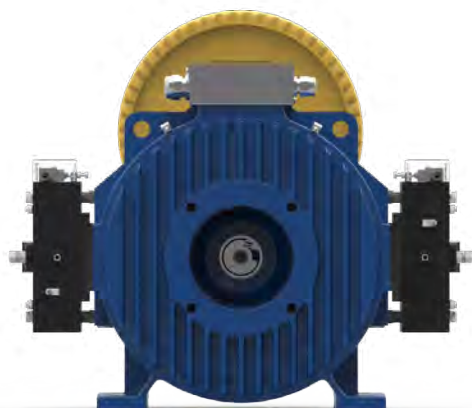


Montanari Group

GEARLESS&GEARBOX
TRACTION MACHINES

GEARLESS

Flat Gearless MGX75



Peso
Weight
Poids
Gewicht
Peso

190 kg

| Momento Torcente Nominal Torque Torsions moment Drehmoment Par de Torsión | Coppia di corto circuito Short circuited torque Couple court-circuité Drehmoment kurzgeschlossen Par cortocircuitado | Poli Poles Poles Pole Polos | Encoder | Cavo motore Motor Cable Câble du moteur Motor Kabel Cable para motor |
|---|--|---|--------------------------------|--|
| Nm | Nm | | | m |
| 325 S5 - 40% ED 180 s/h | 350 | 24 | Endat Sincos SSI BISS | 10 |
| Freno - Brake - Frein - Bremse - Freno | | | | |
| EMF00 [2x325Nm] - 2X162W 104V _{DC} | | | | |

Protezioni in lamiera non incluse
Protections not included
Protections en tôle non incluses
Blechschutz nicht enthalten
Protecciones de chapa no incluidas

◀ Torna all'indice generale
Back to main index

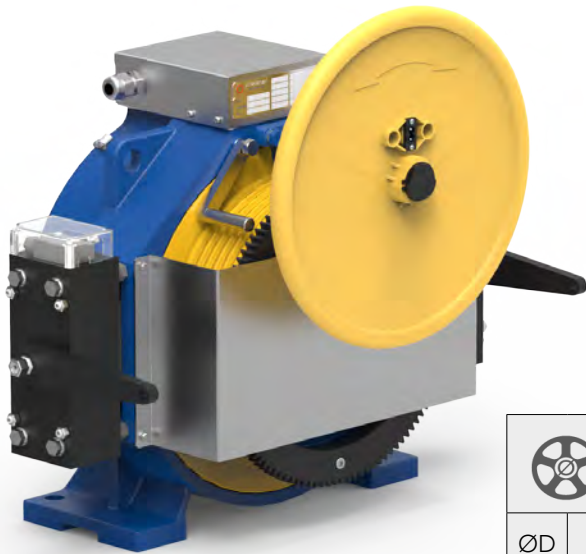
◀ Torna all'indice gearless
Back to gearless index




MORE ON
OUR WEBSITE

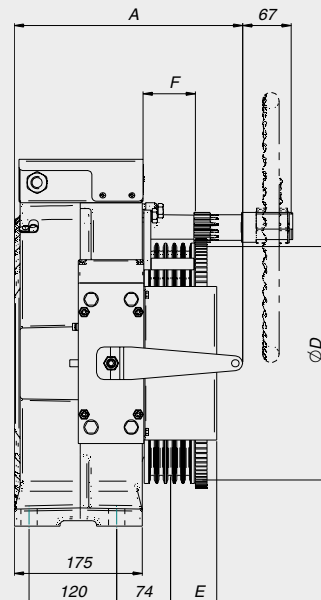
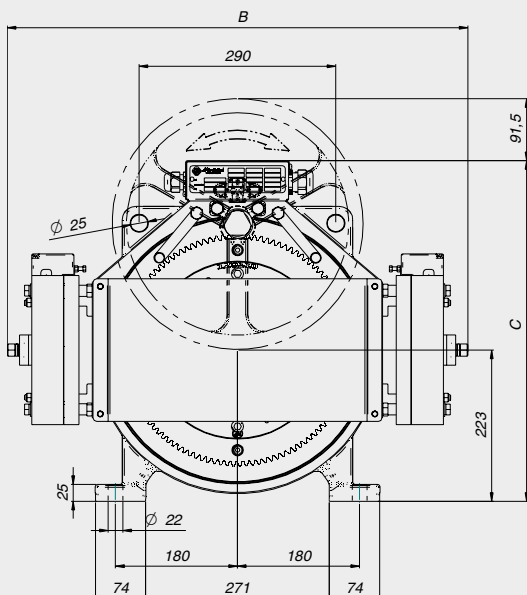
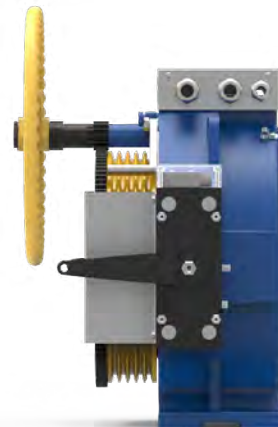
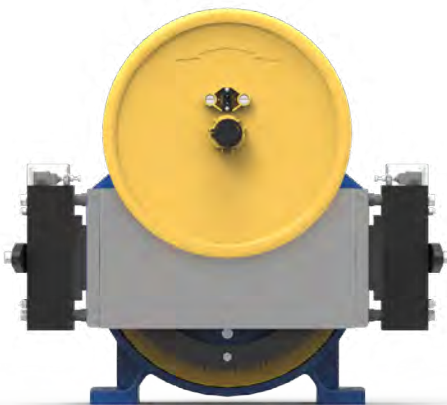



MGX75



Protezioni in lamiera non incluse
Metal sheet protections not included
Protections en tôle non incluses
Blechschtutz nicht enthalten
Protecciones de chapa no incluidas

|  | | Funi - Ropes - Cables Seilen - Cables | | | Dimensioni - Dimensions Mesures - Abmessungen - Tamaños | | | |
|---|----|--|-----------|-------|--|-----|-----|----|
| ØD | F | Ø | min - max | Pitch | A | B | C | E |
| mm | mm | mm | n° | mm | mm | mm | mm | mm |
| 320 | 72 | 8 | 3 - 4 | 17 | 315 | 679 | 503 | 63 |
| | | | 5 | 13 | | | | |



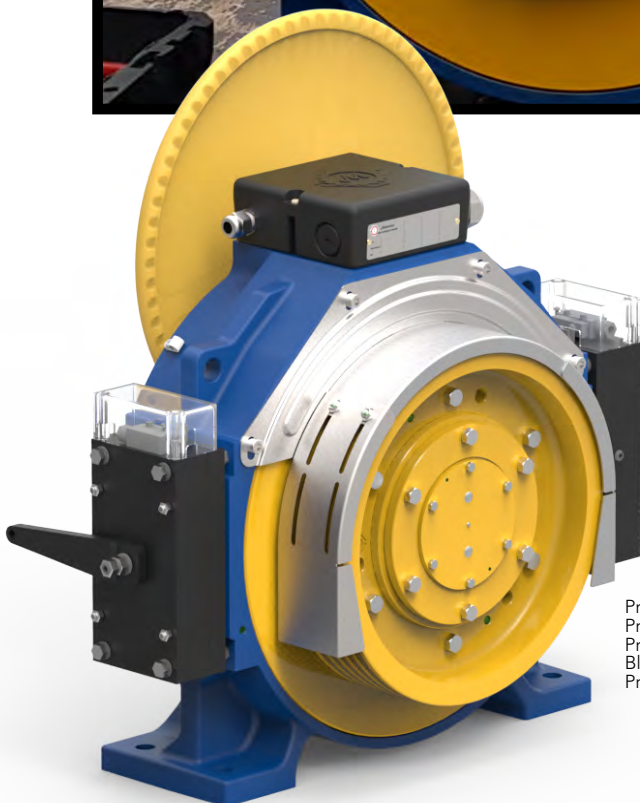
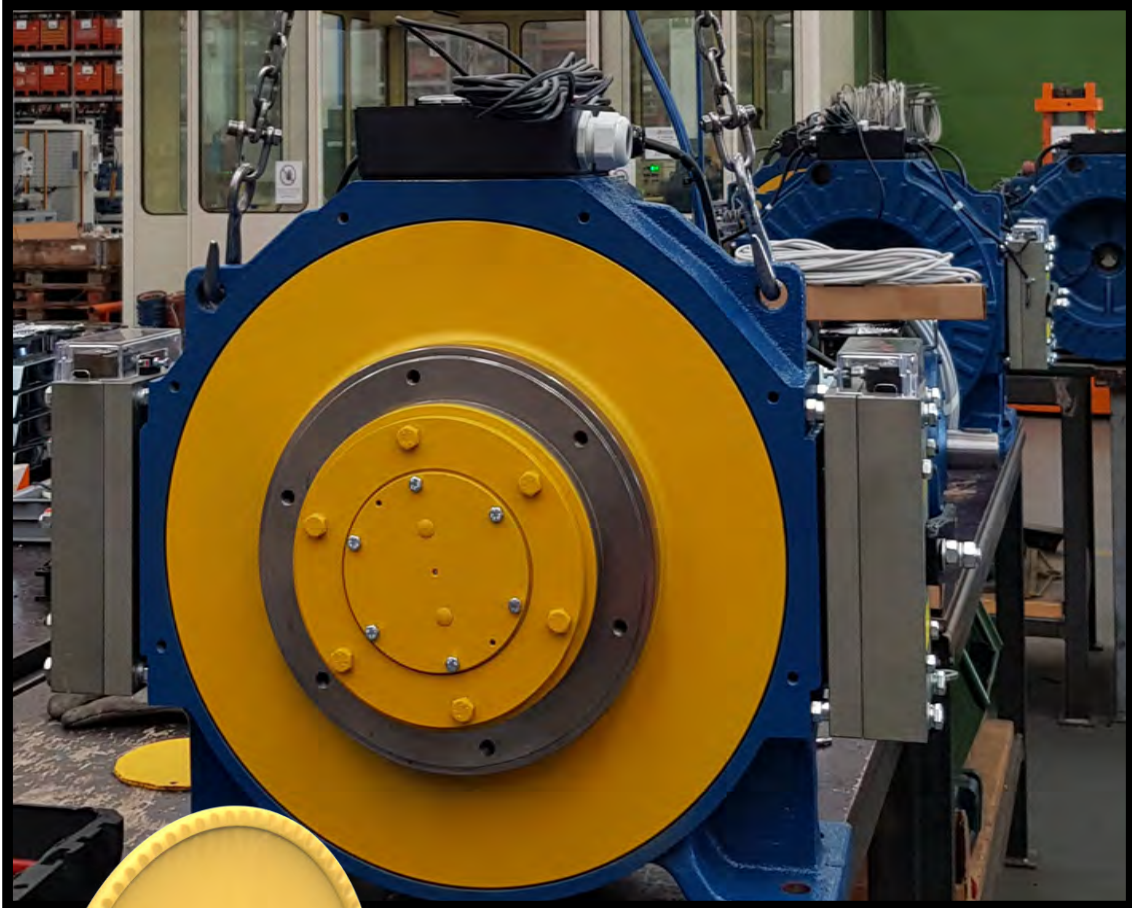
| | Portata Load Charge Nutzlast Carga |  | Ø | Funi Ropes Cables Seilen Cables max | Passo Pitch Pas RA Paso mm | Coppia Torque Couple Drehmoment Par de torsión Nm | Potenza Power Puissances Leistungen Potencia kW | Giri RPM Tours Drehzahl RPM | Freq. Hz | Corrente Current Courant Strom Corriente A | Macchina Machine Machine Maschinentyp Máquina | Corrente Current Courant Strom Corriente | Macchina Machine Machine Maschinentyp Máquina | |
|------------|------------------------------------|---|------|-------------------------------------|----------------------------|---|---|-----------------------------|----------|--|---|--|---|-----------------|
| | kg | m/s | mm | max | mm | Nm | kW | RPM | Hz | A | | | | |
| 1:1 | 250 | 0,63 | 320 | 5xØ8 | 13 | 286 | 1,1 | 37,6 | 7,5 | 8,8 | MGX750712037600 | 17,2 | MGX750723937600 | |
| | | 1 | 320 | | | 286 | 1,8 | 59,7 | 11,9 | 8,8 | MGX750712037600 | 17,2 | MGX750723937600 | |
| | | 1,5 | 320 | | | 286 | 2,7 | 89,5 | 17,9 | 8,8 | MGX750712037600 | 17,2 | MGX750723937600 | |
| | | 1,6 | 320 | | | 286 | 2,9 | 95,5 | 19,1 | 8,8 | MGX750712037600 | 17,2 | MGX750723937600 | |
| | | 1,75 | 320 | | | 286 | 3,1 | 104,4 | 20,9 | 8,8 | MGX750712037600 | 17,2 | MGX750723937600 | |
| | | 2 | 320 | | | 286 | 3,6 | 119,4 | 23,9 | 8,8 | MGX750712037600 | 17,2 | MGX750723937600 | |
| | 320 | 0,63 | 320 | 5xØ8 | 13 | 351 | 1,4 | 37,6 | 7,5 | 10,8 | MGX750712037600 | 21,1 | MGX750723937600 | |
| | | 1 | 320 | | | 351 | 2,2 | 59,7 | 11,9 | 10,8 | MGX750712037600 | 21,1 | MGX750723937600 | |
| | | 1,5 | 320 | | | 351 | 3,3 | 89,5 | 17,9 | 10,8 | MGX750712037600 | 21,1 | MGX750723937600 | |
| | | 1,6 | 320 | | | 351 | 3,5 | 95,5 | 19,1 | 10,8 | MGX750712037600 | 21,1 | MGX750723937600 | |
| | | 1,75 | 320 | | | 351 | 3,8 | 104,4 | 20,9 | 10,8 | MGX750712037600 | 21,1 | MGX750723937600 | |
| | | 2 | 320 | | | 351 | 4,4 | 119,4 | 23,9 | 10,8 | MGX750712037600 | 21,1 | MGX750723937600 | |
| | 2:1 | 320 | 0,63 | 320 | 5xØ8 | 13 | 203 | 1,6 | 75,2 | 15,0 | 6,2 | MGX750712037600 | 12,2 | MGX750723937600 |
| | | | 1 | 320 | | | 203 | 2,5 | 119,4 | 23,9 | 6,2 | MGX750712037600 | 12,2 | MGX750723937600 |
| 1,5 | | | 320 | 203 | | | 3,8 | 179,0 | 35,8 | 9,1 | MGX750718037600 | 21,9 | MGX750723927600 | |
| 1,6 | | | 320 | 203 | | | 4,1 | 191,0 | 38,2 | 12,2 | MGX750723937600 | 21,9 | MGX750723927600 | |
| 1,75 | | | 320 | 203 | | | 4,4 | 208,9 | 41,8 | 12,2 | MGX750723937600 | 21,9 | MGX750723927600 | |
| 2 | | | 320 | 203 | | | 5,1 | 238,7 | 47,7 | 12,2 | MGX750723937600 | 21,9 | MGX750723927600 | |
| 400 | | 0,63 | 320 | 5xØ8 | 13 | 240 | 1,9 | 75,2 | 15,0 | 7,4 | MGX750712037600 | 14,4 | MGX750723937600 | |
| | | 1 | 320 | | | 240 | 3,0 | 119,4 | 23,9 | 7,4 | MGX750712037600 | 14,4 | MGX750723937600 | |
| | | 1,5 | 320 | | | 240 | 4,5 | 179,0 | 35,8 | 10,7 | MGX750718037600 | 25,9 | MGX750723927600 | |
| | | 1,6 | 320 | | | 240 | 4,8 | 191,0 | 38,2 | 14,4 | MGX750723937600 | 25,9 | MGX750723927600 | |
| | | 1,75 | 320 | | | 240 | 5,3 | 208,9 | 41,8 | 14,4 | MGX750723937600 | 25,9 | MGX750723927600 | |
| | | 2 | 320 | | | 240 | 6,0 | 238,7 | 47,7 | 14,4 | MGX750723937600 | 25,9 | MGX750723927600 | |
| 480 | | 0,63 | 320 | 5xØ8 | 13 | 277 | 2,2 | 75,2 | 15,0 | 8,5 | MGX750712037600 | 16,6 | MGX750723937600 | |
| | | 1 | 320 | | | 277 | 3,5 | 119,4 | 23,9 | 8,5 | MGX750712037600 | 16,6 | MGX750723937600 | |
| | | 1,5 | 320 | | | 277 | 5,2 | 179,0 | 35,8 | 12,4 | MGX750718037600 | 29,8 | MGX750723927600 | |
| | | 1,6 | 320 | | | 277 | 5,5 | 191,0 | 38,2 | 16,6 | MGX750723937600 | 29,8 | MGX750723927600 | |
| | | 1,75 | 320 | | | 277 | 6,1 | 208,9 | 41,8 | 16,6 | MGX750723937600 | 29,8 | MGX750723927600 | |
| | | 2 | 320 | | | 277 | 6,9 | 238,7 | 47,7 | 16,6 | MGX750723937600 | 29,8 | MGX750723927600 | |
| 630 | | 0,63 | 320 | 5xØ8 | 13 | 346 | 2,7 | 75,2 | 15,0 | 10,7 | MGX750712037600 | 20,8 | MGX750723937600 | |
| | | 1 | 320 | | | 346 | 4,3 | 119,4 | 23,9 | 10,7 | MGX750712037600 | 20,8 | MGX750723937600 | |
| | | 1,5 | 320 | | | 346 | 6,5 | 179,0 | 35,8 | 15,4 | MGX750718037600 | 37,3 | MGX750723927600 | |
| | | 1,6 | 320 | | | 346 | 6,9 | 191,0 | 38,2 | 20,8 | MGX750723937600 | 37,3 | MGX750723927600 | |
| | | 1,75 | 320 | | | 346 | 7,6 | 208,9 | 41,8 | 20,8 | MGX750723937600 | 37,3 | MGX750723927600 | |
| | | 2 | 320 | | | 346 | 8,7 | 238,7 | 47,7 | 20,8 | MGX750723937600 | 37,3 | MGX750723927600 | |



Montanari Group

GEARLESS&GEARBOX
TRACTION MACHINES

Flat Gearless Single hand rescue system



Manovra d'emergenza con una sola mano.
Manœuvre d'urgence d'une seule main .
Notfallmanöver mit einer Hand.
Maniobra de emergencia con una mano.

Protezioni in lamiera non incluse
Protections not included
Protections en tôle non incluses
Blechschtutz nicht enthalten
Protecciones de chapa no incluidas

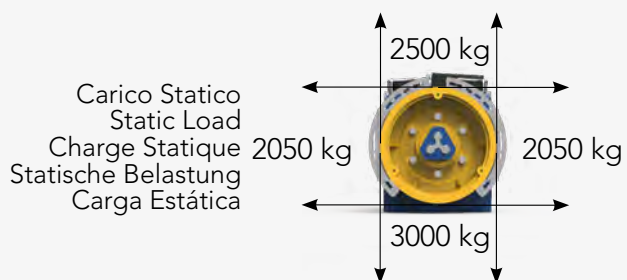
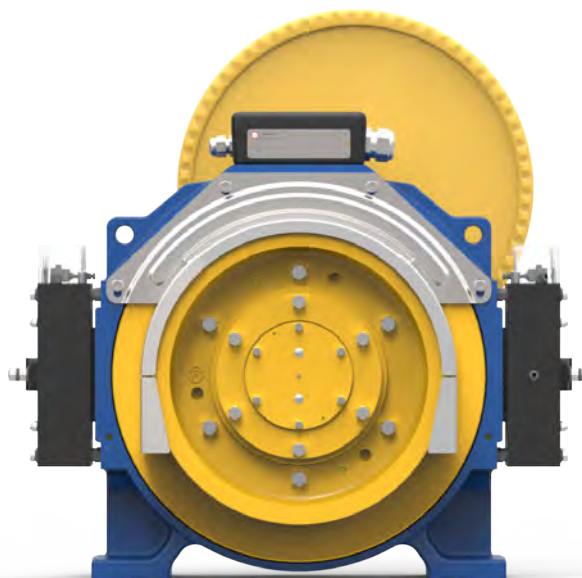


Montanari Group

GEARLESS&GEARBOX
TRACTION MACHINES

Flat Gearless MGX80

GEARLESS



Peso
Weight
Poids
Gewicht
Peso

330 kg

| Momento Torcente Nominal Torque Torsions moment Drehmoment Par de Torsión | Coppia di corto circuito Short circuited torque Couple court-circuité Drehmoment kurzgeschlossen Par cortocircuitado | Poli Poles Poles Pole Polos | Encoder | Cavo motore Motor Cable Câble du moteur Motor Kabel Cable para motor |
|---|--|---|--------------------------------|--|
| Nm | Nm | | | m |
| 670 S5 - 40% ED 180 s/h | 850 | 32 | Endat Sincos SSI BISS | 10 |
| Freno - Brake - Frein - Bremse - Freno | | | | |
| EMF01 [2x700Nm] - 2X140W 104V _{DC} | | | | |

Telaio & Protezioni
Bedplate & Safety guards
Chassis & Protections #207
Maschinenrahmen & Seilschützbügel
Bancada & Protecciones

◀ Torna all'indice generale
Back to main index

◀ Torna all'indice gearless
Back to gearless index




MORE ON
OUR WEBSITE

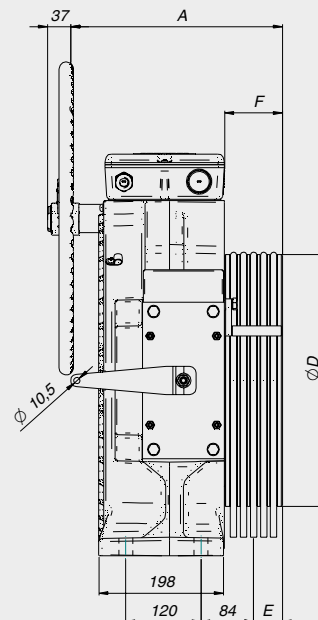
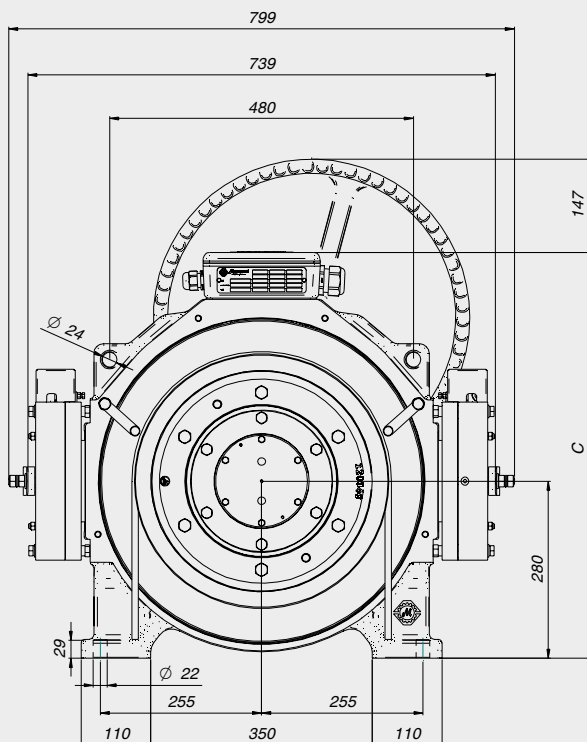
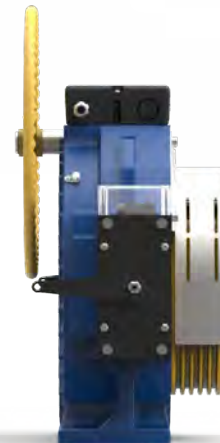
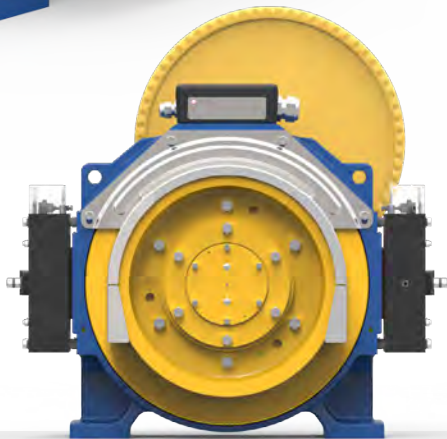



MGX80




|  | | Ropes - Funi - Cables Seilen - Cables | | | Dimensions - Dimensions Mesures - Abmessungen - Tamaños | | |
|---|----|--|-----------|-------|--|-----|----|
| ØD | F | Ø | min - max | Pitch | A | C | E |
| mm | | mm | n° | mm | mm | mm | mm |
| 400 | 92 | 10 | 3 - 5 | 17 | 345 | 640 | 53 |
| | | | 6 | 14 | | | |
| 480 | | 12 | 5 | 17 | | | |

Protezioni in lamiera non incluse
Metal Sheet protections not included
Protections en tôle non incluses
Blechschutz nicht enthalten
Protecciones de chapa no incluidas



| Portata Load Charge Nutzlast Carga |  | Ø | Funi Ropes Cables Seilen Cables | Passo Pitch Pas RA Paso | Coppia Torque Couple Drehmoment Par de torsión | Potenza Power Puissances Leistungen Potencia | Giri RPM Tours Drehzahl RPM | Freq. | Corrente | Macchina | Corrente | Macchina | |
|--|---|-----|---|-------------------------------------|--|--|---|-------|--|--|--|--|-----------------|
| | | | | | | | | | Current Courant Strom Corriente | Machine Machine Machine Maschinentyp Máquina | Current Courant Strom Corriente | Machine Machine Machine Maschinentyp Máquina | |
| kg | m/s | mm | max | mm | Nm | kW | RPM | Hz | A | | A | | |
| 320 | 0,5 | 400 | 6xØ10 | 14 | 439 | 1,1 | 23,9 | 6,4 | 6,5 | MGX800806038E00 | 9,8 | MGX800809638E00 | |
| | | 480 | 5xØ12 | 17 | 526 | 1,1 | 19,9 | 5,3 | 7,9 | MGX800806038E00 | 11,8 | MGX800809638E00 | |
| | 0,63 | 400 | 6xØ10 | 14 | 439 | 1,4 | 30,1 | 8,0 | 6,5 | MGX800806038E00 | 9,8 | MGX800809638E00 | |
| | | 480 | 5xØ12 | 17 | 526 | 1,4 | 25,1 | 6,7 | 7,9 | MGX800806038E00 | 11,8 | MGX800809638E00 | |
| | 1 | 400 | 6xØ10 | 14 | 439 | 2,2 | 47,7 | 12,7 | 6,5 | MGX800806038E00 | 9,8 | MGX800809638E00 | |
| | | 480 | 5xØ12 | 17 | 526 | 2,2 | 39,8 | 10,6 | 7,9 | MGX800806038E00 | 11,8 | MGX800809638E00 | |
| | 1,5 | 400 | 6xØ10 | 14 | 439 | 3,3 | 71,6 | 19,1 | 9,8 | MGX800809638E00 | 15,1 | MGX800815338E00 | |
| | | 480 | 5xØ12 | 17 | 526 | 3,3 | 59,7 | 15,9 | 7,9 | MGX800806038E00 | 18,1 | MGX800815338E00 | |
| | 1,6 | 400 | 6xØ10 | 14 | 439 | 3,5 | 76,4 | 20,4 | 9,8 | MGX800809638E00 | 15,1 | MGX800815338E00 | |
| | | 480 | 5xØ12 | 17 | 526 | 3,5 | 63,7 | 17,0 | 11,8 | MGX800809638E00 | 18,1 | MGX800815338E00 | |
| | 1,75 | 400 | 6xØ10 | 14 | 439 | 3,8 | 83,6 | 22,3 | 9,8 | MGX800809638E00 | 15,1 | MGX800815338E00 | |
| | | 480 | 5xØ12 | 17 | 526 | 3,8 | 69,6 | 18,6 | 11,8 | MGX800809638E00 | 18,1 | MGX800815338E00 | |
| | 2 | 400 | 6xØ10 | 14 | 439 | 4,4 | 95,5 | 25,5 | 9,8 | MGX800809638E00 | 27,5 | MGX800828838E00 | |
| | | 480 | 5xØ12 | 17 | 526 | 4,4 | 79,6 | 21,2 | 11,8 | MGX800809638E00 | 18,1 | MGX800815338E00 | |
| | 400 | 0,5 | 400 | 6xØ10 | 14 | 531 | 1,3 | 23,9 | 6,4 | 7,9 | MGX800806038E00 | 11,9 | MGX800809638E00 |
| | | | 480 | 5xØ12 | 17 | 637 | 1,3 | 19,9 | 5,3 | 9,5 | MGX800806038E00 | 14,3 | MGX800809638E00 |
| 0,63 | | 400 | 6xØ10 | 14 | 531 | 1,7 | 30,1 | 8,0 | 7,9 | MGX800806038E00 | 11,9 | MGX800809638E00 | |
| | | 480 | 5xØ12 | 17 | 637 | 1,7 | 25,1 | 6,7 | 9,5 | MGX800806038E00 | 14,3 | MGX800809638E00 | |
| 1 | | 400 | 6xØ10 | 14 | 531 | 2,7 | 47,7 | 12,7 | 7,9 | MGX800806038E00 | 11,9 | MGX800809638E00 | |
| | | 480 | 5xØ12 | 17 | 637 | 2,7 | 39,8 | 10,6 | 9,5 | MGX800806038E00 | 14,3 | MGX800809638E00 | |
| 1,5 | | 400 | 6xØ10 | 14 | 531 | 4,0 | 71,6 | 19,1 | 11,9 | MGX800809638E00 | 18,2 | MGX800815338E00 | |
| | | 480 | 5xØ12 | 17 | 637 | 4,0 | 59,7 | 15,9 | 9,5 | MGX800806038E00 | 21,9 | MGX800815338E00 | |
| 1,6 | | 400 | 6xØ10 | 14 | 531 | 4,2 | 76,4 | 20,4 | 11,9 | MGX800809638E00 | 18,2 | MGX800815338E00 | |
| | | 480 | 5xØ12 | 17 | 637 | 4,2 | 63,7 | 17,0 | 14,3 | MGX800809638E00 | 21,9 | MGX800815338E00 | |
| 1,75 | | 400 | 6xØ10 | 14 | 531 | 4,6 | 83,6 | 22,3 | 11,9 | MGX800809638E00 | 18,2 | MGX800815338E00 | |
| | | 480 | 5xØ12 | 17 | 637 | 4,6 | 69,6 | 18,6 | 14,3 | MGX800809638E00 | 21,9 | MGX800815338E00 | |
| 2 | | 400 | 6xØ10 | 14 | 531 | 5,3 | 95,5 | 25,5 | 11,9 | MGX800809638E00 | 33,3 | MGX800828838E00 | |
| | | 480 | 5xØ12 | 17 | 637 | 5,3 | 79,6 | 21,2 | 14,3 | MGX800809638E00 | 21,9 | MGX800815338E00 | |
| 500 | | 0,5 | 400 | 6xØ10 | 14 | 646 | 1,6 | 23,9 | 6,4 | 9,6 | MGX800806038E00 | 14,5 | MGX800809638E00 |
| | | | 480 | 5xØ12 | 17 | 776 | 1,6 | 19,9 | 5,3 | 11,6 | MGX800806038E00 | 17,4 | MGX800809638E00 |
| | 0,63 | 400 | 6xØ10 | 14 | 646 | 2,0 | 30,1 | 8,0 | 9,6 | MGX800806038E00 | 14,5 | MGX800809638E00 | |
| | 1 | 400 | 6xØ10 | 14 | 646 | 3,2 | 47,7 | 12,7 | 9,6 | MGX800806038E00 | 14,5 | MGX800809638E00 | |
| | 1,5 | 400 | 6xØ10 | 14 | 646 | 4,8 | 71,6 | 19,1 | 14,5 | MGX800809638E00 | 22,2 | MGX800815338E00 | |
| | 1,6 | 400 | 6xØ10 | 14 | 646 | 5,2 | 76,4 | 20,4 | 14,5 | MGX800809638E00 | 22,2 | MGX800815338E00 | |
| | 1,75 | 400 | 6xØ10 | 14 | 646 | 5,7 | 83,6 | 22,3 | 14,5 | MGX800809638E00 | 22,2 | MGX800815338E00 | |
| | 2 | 400 | 6xØ10 | 14 | 646 | 6,5 | 95,5 | 25,5 | 14,5 | MGX800809638E00 | 40,5 | MGX800828838E00 | |

| | Portata Load Charge Nutzlast Carga |  | Ø | Funi Ropes Cables Seilen Cables | Passo Pitch Pas RA Paso | Coppia Torque Couple Drehmoment Par de torsión | Potenza Power Puissances Leistungen Potencia | Giri RPM Tours Drehzahl RPM | Freq. | Corrente Current Courant Strom Corriente | Macchina Machine Machine Maschinentyp Máquina | Corrente Current Courant Strom Corriente | Macchina Machine Machine Maschinentyp Máquina |
|-----|------------------------------------|---|-----|---------------------------------|-------------------------|--|--|-----------------------------|-------|--|---|--|---|
| | kg | m/s | mm | max | mm | Nm | kW | RPM | Hz | A | | A | |
| 2:1 | 630 | 0,5 | 400 | 6xØ10 | 14 | 433 | 2,2 | 47,7 | 12,7 | 6,5 | MGX800806038E00 | 9,7 | MGX800809638E00 |
| | | | 480 | 5xØ12 | 17 | 519 | 2,2 | 39,8 | 10,6 | 7,8 | MGX800806038E00 | 11,6 | MGX800809638E00 |
| | | 0,63 | 400 | 6xØ10 | 14 | 433 | 2,7 | 60,2 | 16,0 | 6,5 | MGX800806038E00 | 14,9 | MGX800815338E00 |
| | | | 480 | 5xØ12 | 17 | 519 | 2,7 | 50,1 | 13,4 | 7,8 | MGX800806038E00 | 11,6 | MGX800809638E00 |
| | | 1 | 400 | 6xØ10 | 14 | 433 | 4,3 | 95,5 | 25,5 | 9,7 | MGX800809638E00 | 27,1 | MGX800828838E00 |
| | | | 480 | 5xØ12 | 17 | 519 | 4,3 | 79,6 | 21,2 | 11,6 | MGX800809638E00 | 17,8 | MGX800815338E00 |
| | | 1,5 | 400 | 6xØ10 | 14 | 433 | 6,5 | 143,2 | 38,2 | 14,9 | MGX800815338E00 | 27,1 | MGX800828838E00 |
| | | | 480 | 5xØ12 | 17 | 519 | 6,5 | 119,4 | 31,8 | 17,8 | MGX800815338E00 | 32,6 | MGX800828838E00 |
| | | 1,6 | 400 | 6xØ10 | 14 | 433 | 6,9 | 152,8 | 40,7 | 14,9 | MGX800815338E00 | 34,2 | MGX800819128E00 |
| | | | 480 | 5xØ12 | 17 | 519 | 6,9 | 127,3 | 34,0 | 17,8 | MGX800815338E00 | 32,6 | MGX800828838E00 |
| | | 1,75 | 400 | 6xØ10 | 14 | 433 | 7,6 | 167,1 | 44,6 | 22,6 | MGX800824038E00 | 34,2 | MGX800819128E00 |
| | | | 480 | 5xØ12 | 17 | 519 | 7,6 | 139,3 | 37,1 | 17,8 | MGX800815338E00 | 32,6 | MGX800828838E00 |
| | | 2 | 400 | 6xØ10 | 14 | 433 | 8,7 | 191,0 | 50,9 | 22,6 | MGX800824038E00 | 34,2 | MGX800819128E00 |
| | | | 480 | 5xØ12 | 17 | 519 | 8,7 | 159,2 | 42,4 | 27,1 | MGX800824038E00 | 41,1 | MGX800819128E00 |
| | | 2,5 | 400 | 6xØ10 | 14 | 433 | 10,8 | 238,7 | 63,7 | 22,6 | MGX800824038E00 | | |
| | | | 480 | 5xØ12 | 17 | 519 | 10,8 | 198,9 | 53,1 | 27,1 | MGX800824038E00 | | |
| | | 3 | 400 | 6xØ10 | 14 | 433 | 13,0 | 286,5 | 76,4 | 27,1 | MGX800828838E00 | | |
| | | | 480 | 5xØ12 | 17 | 519 | 13,0 | 238,7 | 63,7 | 27,1 | MGX800824038E00 | | |
| 2:1 | 800 | 0,5 | 400 | 6xØ10 | 14 | 531 | 2,7 | 47,7 | 12,7 | 7,9 | MGX800806038E00 | 11,9 | MGX800809638E00 |
| | | | 480 | 5xØ12 | 17 | 637 | 2,7 | 39,8 | 10,6 | 9,5 | MGX800806038E00 | 14,3 | MGX800809638E00 |
| | | 0,63 | 400 | 6xØ10 | 14 | 531 | 3,3 | 60,2 | 16,0 | 7,9 | MGX800806038E00 | 18,2 | MGX800815338E00 |
| | | | 480 | 5xØ12 | 17 | 637 | 3,3 | 50,1 | 13,4 | 9,5 | MGX800806038E00 | 14,3 | MGX800809638E00 |
| | | 1 | 400 | 6xØ10 | 14 | 531 | 5,3 | 95,5 | 25,5 | 11,9 | MGX800809638E00 | 33,3 | MGX800828838E00 |
| | | | 480 | 5xØ12 | 17 | 637 | 5,3 | 79,6 | 21,2 | 14,3 | MGX800809638E00 | 21,9 | MGX800815338E00 |
| | | 1,5 | 400 | 6xØ10 | 14 | 531 | 8,0 | 143,2 | 38,2 | 18,2 | MGX800815338E00 | 33,3 | MGX800828838E00 |
| | | | 480 | 5xØ12 | 17 | 637 | 8,0 | 119,4 | 31,8 | 21,9 | MGX800815338E00 | 39,9 | MGX800828838E00 |
| | | 1,6 | 400 | 6xØ10 | 14 | 531 | 8,5 | 152,8 | 40,7 | 18,2 | MGX800815338E00 | 42,0 | MGX800819128E00 |
| | | | 480 | 5xØ12 | 17 | 637 | 8,5 | 127,3 | 34,0 | 21,9 | MGX800815338E00 | 39,9 | MGX800828838E00 |
| | | 1,75 | 400 | 6xØ10 | 14 | 531 | 9,3 | 167,1 | 44,6 | 27,7 | MGX800824038E00 | 42,0 | MGX800819128E00 |
| | | | 480 | 5xØ12 | 17 | 637 | 9,3 | 139,3 | 37,1 | 21,9 | MGX800815338E00 | 39,9 | MGX800828838E00 |
| | | 2 | 400 | 6xØ10 | 14 | 531 | 10,6 | 191,0 | 50,9 | 27,7 | MGX800824038E00 | 42,0 | MGX800819128E00 |
| | | | 480 | 5xØ12 | 17 | 637 | 10,6 | 159,2 | 42,4 | 33,3 | MGX800824038E00 | 50,4 | MGX800819128E00 |
| | | 2,5 | 400 | 6xØ10 | 14 | 531 | 13,3 | 238,7 | 63,7 | 27,7 | MGX800824038E00 | | |
| | | | 480 | 5xØ12 | 17 | 637 | 13,3 | 198,9 | 53,1 | 33,3 | MGX800824038E00 | | |
| | | 3 | 400 | 6xØ10 | 14 | 531 | 15,9 | 286,5 | 76,4 | 33,3 | MGX800828838E00 | | |
| | | | 480 | 5xØ12 | 17 | 637 | 15,9 | 238,7 | 63,7 | 33,3 | MGX800824038E00 | | |
| 2:1 | 1000 | 0,5 | 400 | 6xØ10 | 14 | 646 | 3,2 | 47,7 | 12,7 | 9,6 | MGX800806038E00 | 14,5 | MGX800809638E00 |
| | | 0,63 | 400 | 6xØ10 | 14 | 646 | 4,1 | 60,2 | 16,0 | 9,6 | MGX800806038E00 | 22,2 | MGX800815338E00 |
| | | 1 | 400 | 6xØ10 | 14 | 646 | 6,5 | 95,5 | 25,5 | 14,5 | MGX800809638E00 | 40,5 | MGX800828838E00 |
| | | 1,5 | 400 | 6xØ10 | 14 | 646 | 9,7 | 143,2 | 38,2 | 22,2 | MGX800815338E00 | 40,5 | MGX800828838E00 |
| | | 1,6 | 400 | 6xØ10 | 14 | 646 | 10,3 | 152,8 | 40,7 | 22,2 | MGX800815338E00 | 51,1 | MGX800819128E00 |
| | | 1,75 | 400 | 6xØ10 | 14 | 646 | 11,3 | 167,1 | 44,6 | 33,8 | MGX800824038E00 | 51,1 | MGX800819128E00 |
| | | 2 | 400 | 6xØ10 | 14 | 646 | 12,9 | 191,0 | 50,9 | 33,8 | MGX800824038E00 | 51,1 | MGX800819128E00 |
| | | 2,5 | 400 | 6xØ10 | 14 | 646 | 16,2 | 238,7 | 63,7 | 33,8 | MGX800824038E00 | | |
| | | 3 | 400 | 6xØ10 | 14 | 646 | 19,4 | 286,5 | 76,4 | 40,5 | MGX800828838E00 | | |



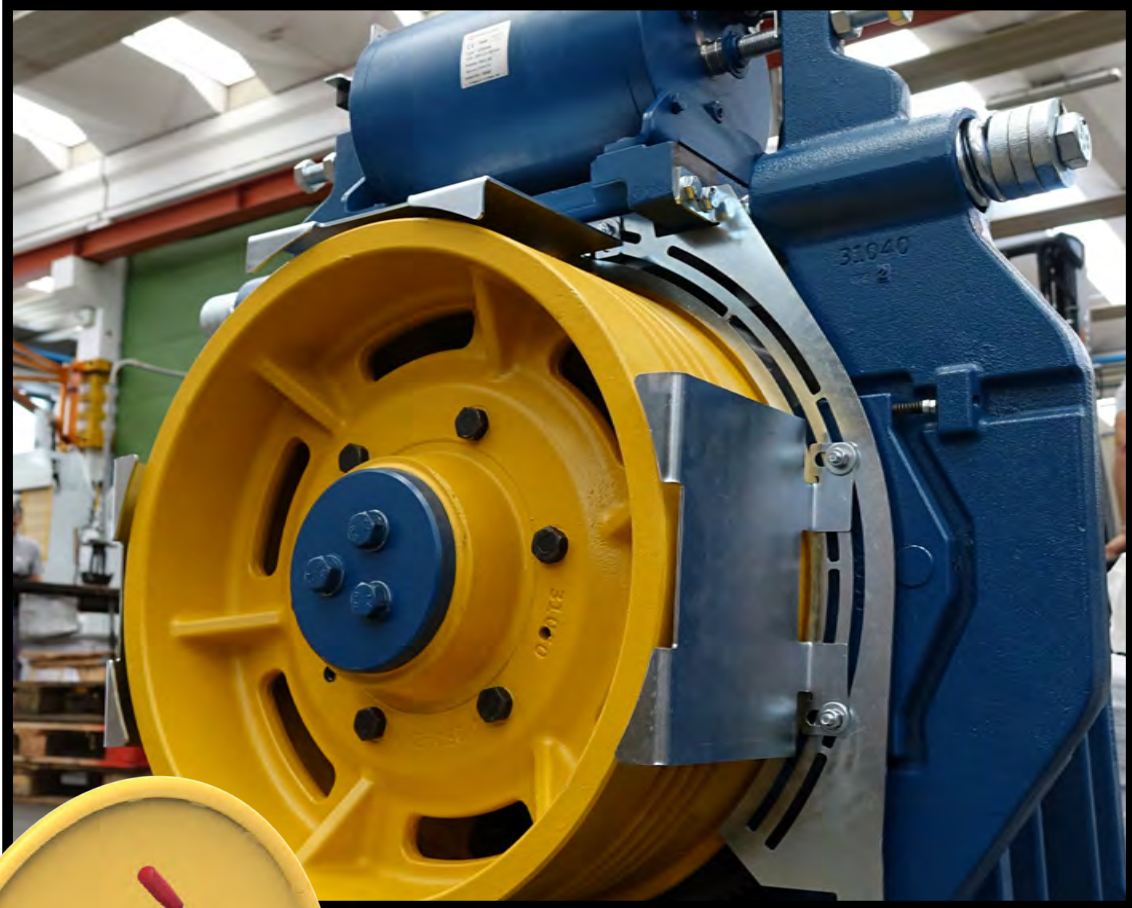
**MONTANARI TOWER
TESTING SHAFT**



Montanari Group

GEARLESS&GEARBOX
TRACTION MACHINES

Our giant gearless



Il nostro gearless gigante.
Notre gearless géant .
Unser Riese Gearless.
Nuestro gearless gigante.



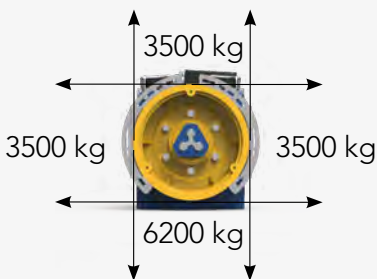
MGX53



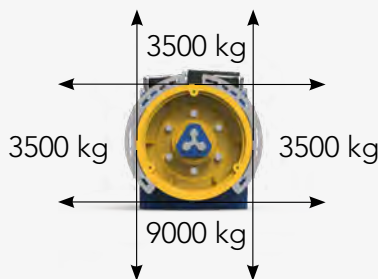
MGX53S

Carico Statico - Static Load - Charge Statique
Statische Belastung - Carga Estática

MGX53



MGX53S



Peso
Weight
Poids
Gewicht
Peso

MGX53 1300 kg
MGX53S 1410 kg

| Momento Torcente Nominal Torque Torsions moment Drehmoment Par de Torsión | Coppia di corto circuito Short circuited torque Couple court-circuité Drehmoment kurzgeschlossen Par cortocircuitado | Encoder | Poli Poles Poles Pole Polos | Cavo motore Motor Cable Câble du moteur Motor Kabel Cable para motor |
|---|--|--------------------------------|---|--|
| Nm | Nm | | | m |
| 2100 S5 - 40% ED 180 s/h | 3000 | Endat Sincos SSI BISS | 20 | 10 |
| Freno - Brake - Frein - Bremse - Freno | | | | |
| EMG00 [2x2100Nm] - 2X520W - 2x130W 207V _{DC-PEAK} 104V _{DC-HOLD} | | | | |

◀ Torna all'indice generale
Back to main index

◀ Torna all'indice gearless
Back to gearless index

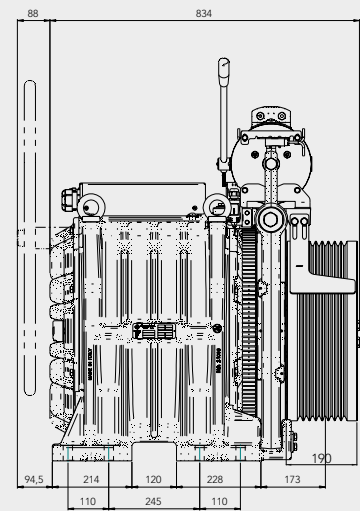
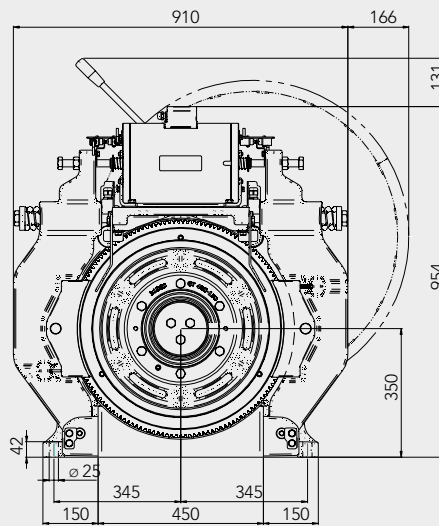
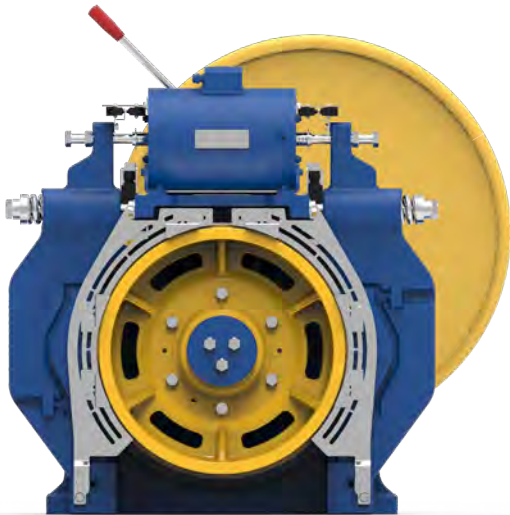


MORE ON
OUR WEBSITE

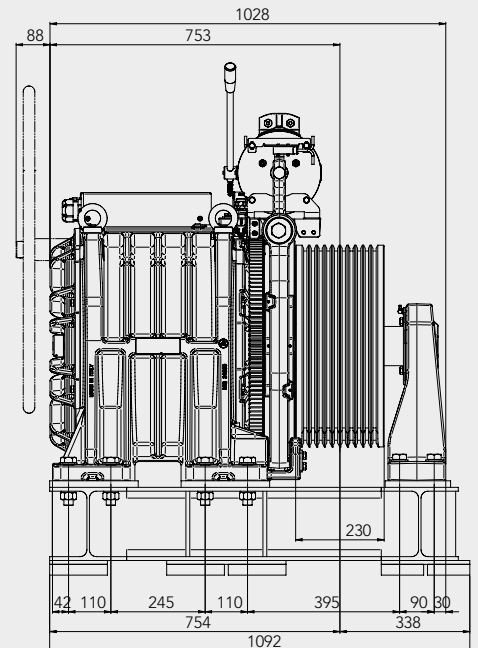
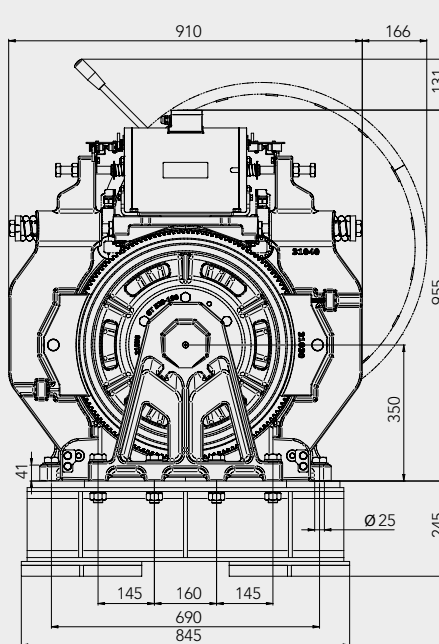
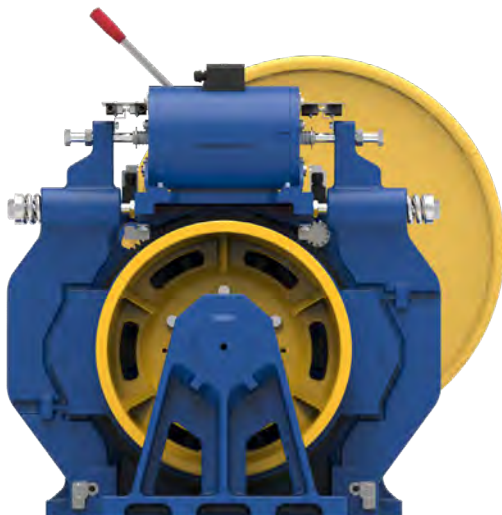






























| ØD | Ø | Funi - Ropes - Cables Seilen - Cables | |
|-----|----|--|-------|
| | | min - max | Pitch |
| mm | mm | n° | mm |
| 440 | 11 | 6 - 10 | 17 |
| 480 | 12 | | |
| 520 | 13 | 5 - 8 | 20 |


MGX53




MGX53S

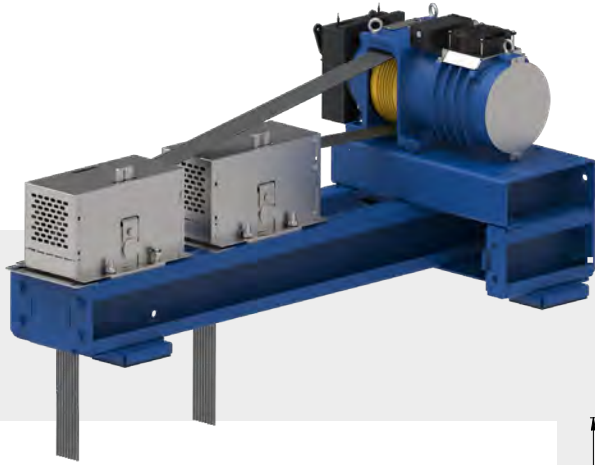


| | Portata Load Charge Nutzlast Carga |  | Ø | Funi Ropes Cables Seilen Cables | Passo Pitch Pas RA Paso | Coppia Torque Couple Drehmoment Par de torsión | Potenza Power Puissances Leistungen Potencia | Giri RPM Tours Drehzahl RPM | Freq. | Corrente Current Courant Strom Strom Corriente | Macchina Machine Machine Maschinentyp Máquina | Corrente Current Courant Strom Corriente | Macchina Machine Machine Maschinentyp Máquina |
|------|---|---|-------|---------------------------------|-------------------------|--|--|-----------------------------|-------|--|---|--|---|
| | kg | m/s | mm | max | mm | Nm | kW | RPM | Hz | A | | A | |
| 1000 | 0,63 |  | 440 | 8xØ11 | 20 | 1422 | 4,1 | 27,3 | 4,6 | 18,1 | MGX53250563AV00 | 36,6 | MGX53250572AV00 |
| | | | 480 | 8xØ12 | 20 | 1551 | 4,1 | 25,1 | 4,2 | 19,7 | MGX53250563AV00 | 39,9 | MGX53250572AV00 |
| | | | 520 | 8xØ13 | 20 | 1680 | 4,1 | 23,1 | 3,9 | 21,4 | MGX53250563AV00 | 43,2 | MGX53250572AV00 |
| | 1 |  | 440 | 8xØ11 | 20 | 1422 | 6,5 | 43,4 | 7,2 | 18,1 | MGX53250563AV00 | 36,6 | MGX53250572AV00 |
| | | | 480 | 8xØ12 | 20 | 1551 | 6,5 | 39,8 | 6,6 | 19,7 | MGX53250563AV00 | 39,9 | MGX53250572AV00 |
| | | | 520 | 8xØ13 | 20 | 1680 | 6,5 | 36,7 | 6,1 | 21,4 | MGX53250563AV00 | 43,2 | MGX53250572AV00 |
| | 1,5 |  | 440 | 8xØ11 | 20 | 1422 | 9,7 | 65,1 | 10,9 | 24,4 | MGX53250883AV00 | 52,8 | MGX53250892AV00 |
| | | | 480 | 8xØ12 | 20 | 1551 | 9,7 | 59,7 | 9,9 | 26,6 | MGX53250883AV00 | 57,6 | MGX53250892AV00 |
| | | | 520 | 8xØ13 | 20 | 1680 | 9,7 | 55,1 | 9,2 | 21,4 | MGX53250563AV00 | 43,2 | MGX53250572AV00 |
| | 1,75 |  | 440 | 8xØ11 | 20 | 1422 | 11,3 | 76,0 | 12,7 | 24,4 | MGX53250883AV00 | 52,8 | MGX53250892AV00 |
| | | | 480 | 8xØ12 | 20 | 1551 | 11,3 | 69,6 | 11,6 | 26,6 | MGX53250883AV00 | 57,6 | MGX53250892AV00 |
| | | | 520 | 8xØ13 | 20 | 1680 | 11,3 | 64,3 | 10,7 | 28,8 | MGX53250883AV00 | 62,4 | MGX53250892AV00 |
| | 2 |  | 440 | 8xØ11 | 20 | 1422 | 12,9 | 86,8 | 14,5 | 24,4 | MGX53250883AV00 | 52,8 | MGX53250892AV00 |
| | | | 480 | 8xØ12 | 20 | 1551 | 12,9 | 79,6 | 13,3 | 26,6 | MGX53250883AV00 | 57,6 | MGX53250892AV00 |
| | | | 520 | 8xØ13 | 20 | 1680 | 12,9 | 73,5 | 12,2 | 28,8 | MGX53250883AV00 | 62,4 | MGX53250892AV00 |
| | 2,5 |  | 440 | 8xØ11 | 20 | 1422 | 16,2 | 108,5 | 18,1 | 36,6 | MGX53251203AV00 | 76,2 | MGX53251402AV00 |
| | | | 480 | 8xØ12 | 20 | 1551 | 16,2 | 99,5 | 16,6 | 39,9 | MGX53251203AV00 | 83,1 | MGX53251402AV00 |
| | | | 520 | 8xØ13 | 20 | 1680 | 16,2 | 91,8 | 15,3 | 43,2 | MGX53251203AV00 | 90,0 | MGX53251402AV00 |
| | 3 |  | 440 | 8xØ11 | 20 | 1422 | 19,4 | 130,2 | 21,7 | 43,3 | MGX53251523AV00 | 76,2 | MGX53251402AV00 |
| | | | 480 | 8xØ12 | 20 | 1551 | 19,4 | 119,4 | 19,9 | 39,9 | MGX53251203AV00 | 83,1 | MGX53251402AV00 |
| | | | 520 | 8xØ13 | 20 | 1680 | 19,4 | 110,2 | 18,4 | 43,2 | MGX53251203AV00 | 90,0 | MGX53251402AV00 |
| | 3,5 |  | 440 | 8xØ11 | 20 | 1422 | 22,6 | 151,9 | 25,3 | 43,3 | MGX53251523AV00 | 118,5 | MGX53252202AV00 |
| | | | 480 | 8xØ12 | 20 | 1551 | 22,6 | 139,3 | 23,2 | 47,3 | MGX53251523AV00 | 83,1 | MGX53251402AV00 |
| | | | 520 | 8xØ13 | 20 | 1680 | 22,6 | 128,5 | 21,4 | 51,2 | MGX53251523AV00 | 90,0 | MGX53251402AV00 |
| 4 |  | 440 | 8xØ11 | 20 | 1422 | 25,9 | 173,6 | 28,9 | 52,8 | MGX53251903AV00 | 118,5 | MGX53252202AV00 | |
| | | 480 | 8xØ12 | 20 | 1551 | 25,9 | 159,2 | 26,5 | 57,6 | MGX53251903AV00 | 129,3 | MGX53252202AV00 | |
| | | 520 | 8xØ13 | 20 | 1680 | 25,9 | 146,9 | 24,5 | 51,2 | MGX53251523AV00 | 140,0 | MGX53252202AV00 | |
| 1300 | 0,63 |  | 440 | 8xØ11 | 20 | 1803 | 5,2 | 27,3 | 4,6 | 22,9 | MGX53250563AV00 | 46,4 | MGX53250572AV00 |
| | | | 480 | 8xØ12 | 20 | 1967 | 5,2 | 25,1 | 4,2 | 25,0 | MGX53250563AV00 | 50,6 | MGX53250572AV00 |
| | | | 520 | 8xØ13 | 20 | 2131 | 5,2 | 23,1 | 3,9 | 27,1 | MGX53250563AV00 | 54,8 | MGX53250572AV00 |
| | 1 |  | 440 | 8xØ11 | 20 | 1803 | 8,2 | 43,4 | 7,2 | 22,9 | MGX53250563AV00 | 46,4 | MGX53250572AV00 |
| | | | 480 | 8xØ12 | 20 | 1967 | 8,2 | 39,8 | 6,6 | 25,0 | MGX53250563AV00 | 50,6 | MGX53250572AV00 |
| | | | 520 | 8xØ13 | 20 | 2131 | 8,2 | 36,7 | 6,1 | 27,1 | MGX53250563AV00 | 54,8 | MGX53250572AV00 |
| | 1,5 |  | 440 | 8xØ11 | 20 | 1803 | 12,3 | 65,1 | 10,9 | 30,9 | MGX53250883AV00 | 67,0 | MGX53250892AV00 |
| | | | 480 | 8xØ12 | 20 | 1967 | 12,3 | 59,7 | 9,9 | 33,7 | MGX53250883AV00 | 73,0 | MGX53250892AV00 |
| | | | 520 | 8xØ13 | 20 | 2131 | 12,3 | 55,1 | 9,2 | 27,1 | MGX53250563AV00 | 54,8 | MGX53250572AV00 |
| | 1,75 |  | 440 | 8xØ11 | 20 | 1803 | 14,3 | 76,0 | 12,7 | 30,9 | MGX53250883AV00 | 67,0 | MGX53250892AV00 |
| | | | 480 | 8xØ12 | 20 | 1967 | 14,3 | 69,6 | 11,6 | 33,7 | MGX53250883AV00 | 73,0 | MGX53250892AV00 |
| | | | 520 | 8xØ13 | 20 | 2131 | 14,3 | 64,3 | 10,7 | 36,5 | MGX53250883AV00 | 79,1 | MGX53250892AV00 |
| | 2 |  | 440 | 8xØ11 | 20 | 1803 | 16,4 | 86,8 | 14,5 | 30,9 | MGX53250883AV00 | 67,0 | MGX53250892AV00 |
| | | | 480 | 8xØ12 | 20 | 1967 | 16,4 | 79,6 | 13,3 | 33,7 | MGX53250883AV00 | 73,0 | MGX53250892AV00 |
| | | | 520 | 8xØ13 | 20 | 2131 | 16,4 | 73,5 | 12,2 | 36,5 | MGX53250883AV00 | 79,1 | MGX53250892AV00 |
| | 2,5 |  | 440 | 8xØ11 | 20 | 1803 | 20,5 | 108,5 | 18,1 | 46,4 | MGX53251203AV00 | 96,6 | MGX53251402AV00 |
| | | | 480 | 8xØ12 | 20 | 1967 | 20,5 | 99,5 | 16,6 | 50,6 | MGX53251203AV00 | 105,4 | MGX53251402AV00 |
| | | | 520 | 8xØ13 | 20 | 2131 | 20,5 | 91,8 | 15,3 | 54,8 | MGX53251203AV00 | 114,1 | MGX53251402AV00 |
| | 3 |  | 440 | 8xØ11 | 20 | 1803 | 24,6 | 130,2 | 21,7 | 54,9 | MGX53251523AV00 | 96,6 | MGX53251402AV00 |
| | | | 480 | 8xØ12 | 20 | 1967 | 24,6 | 119,4 | 19,9 | 50,6 | MGX53251203AV00 | 105,4 | MGX53251402AV00 |
| | | | 520 | 8xØ13 | 20 | 2131 | 24,6 | 110,2 | 18,4 | 54,8 | MGX53251203AV00 | 114,1 | MGX53251402AV00 |
| | 3,5 |  | 440 | 8xØ11 | 20 | 1803 | 28,7 | 151,9 | 25,3 | 54,9 | MGX53251523AV00 | 150,2 | MGX53252202AV00 |
| | | | 480 | 8xØ12 | 20 | 1967 | 28,7 | 139,3 | 23,2 | 59,9 | MGX53251523AV00 | 105,4 | MGX53251402AV00 |
| | | | 520 | 8xØ13 | 20 | 2131 | 28,7 | 128,5 | 21,4 | 64,9 | MGX53251523AV00 | 114,1 | MGX53251402AV00 |
| 4 |  | 440 | 8xØ11 | 20 | 1803 | 32,8 | 173,6 | 28,9 | 67,0 | MGX53251903AV00 | 150,2 | MGX53252202AV00 | |
| | | 480 | 8xØ12 | 20 | 1967 | 32,8 | 159,2 | 26,5 | 73,0 | MGX53251903AV00 | 163,9 | MGX53252202AV00 | |
| | | 520 | 8xØ13 | 20 | 2131 | 32,8 | 146,9 | 24,5 | 64,9 | MGX53251523AV00 | 177,5 | MGX53252202AV00 | |
| 1500 | 0,63 |  | 440 | 8xØ11 | 20 | 2057 | 5,9 | 27,3 | 4,6 | 26,1 | MGX53250563AV00 | 52,9 | MGX53250572AV00 |
| | 1 |  | 440 | 8xØ11 | 20 | 2057 | 9,3 | 43,4 | 7,2 | 26,1 | MGX53250563AV00 | 52,9 | MGX53250572AV00 |
| | 1,5 |  | 440 | 8xØ11 | 20 | 2057 | 14,0 | 65,1 | 10,9 | 35,3 | MGX53250883AV00 | 76,4 | MGX53250892AV00 |
| | 1,75 |  | 440 | 8xØ11 | 20 | 2057 | 16,4 | 76,0 | 12,7 | 35,3 | MGX53250883AV00 | 76,4 | MGX53250892AV00 |
| | 2 |  | 440 | 8xØ11 | 20 | 2057 | 18,7 | 86,8 | 14,5 | 35,3 | MGX53250883AV00 | 76,4 | MGX53250892AV00 |
| | 2,5 |  | 440 | 8xØ11 | 20 | 2057 | 23,4 | 108,5 | 18,1 | 52,9 | MGX53251203AV00 | 110,2 | MGX53251402AV00 |
| | 3 |  | 440 | 8xØ11 | 20 | 2057 | 28,0 | 130,2 | 21,7 | 62,7 | MGX53251523AV00 | 110,2 | MGX53251402AV00 |
| | 3,5 |  | 440 | 8xØ11 | 20 | 2057 | 32,7 | 151,9 | 25,3 | 62,7 | MGX53251523AV00 | 171,4 | MGX53252202AV00 |
| 4 |  | 440 | 8xØ11 | 20 | 2057 | 37,4 | 173,6 | 28,9 | 76,4 | MGX53251903AV00 | 171,4 | MGX53252202AV00 | |

| | Portata Load Charge Nutzlast Carga |  | Ø | Funi Ropes Cables Seilen Cables | Passo Pitch Pas RA Paso | Coppia Torque Couple Drehmoment Par de torsión | Potenza Power Puissances Leistungen Potencia | Giri RPM Tours Drehzahl RPM | Freq. | Corrente Current Courant Strom Corriente | Macchina Machine Machine Maschinentyp Máquina | Corrente Current Courant Strom Corriente | Macchina Machine Machine Maschinentyp Máquina |
|-------------|------------------------------------|---|-------|---------------------------------|-------------------------|--|--|-----------------------------|-------|--|---|--|---|
| | kg | m/s | mm | max | mm | Nm | kW | RPM | Hz | A | | A | |
| 2000 | 0,63 | 440 | 8xØ11 | 20 | 1422 | 8,1 | 54,7 | 9,1 | 18,1 | MGX53250563AV00 | 36,6 | MGX53250572AV00 | |
| | | 480 | 8xØ12 | 20 | 1551 | 8,1 | 50,1 | 8,4 | 19,7 | MGX53250563AV00 | 39,9 | MGX53250572AV00 | |
| | | 520 | 8xØ13 | 20 | 1680 | 8,1 | 46,3 | 7,7 | 21,4 | MGX53250563AV00 | 43,2 | MGX53250572AV00 | |
| | 1 | 440 | 8xØ11 | 20 | 1422 | 12,9 | 86,8 | 14,5 | 24,4 | MGX53250883AV00 | 52,8 | MGX53250892AV00 | |
| | | 480 | 8xØ12 | 20 | 1551 | 12,9 | 79,6 | 13,3 | 26,6 | MGX53250883AV00 | 57,6 | MGX53250892AV00 | |
| | | 520 | 8xØ13 | 20 | 1680 | 12,9 | 73,5 | 12,2 | 28,8 | MGX53250883AV00 | 62,4 | MGX53250892AV00 | |
| | 1,5 | 440 | 8xØ11 | 20 | 1422 | 19,4 | 130,2 | 21,7 | 43,3 | MGX53251523AV00 | 76,2 | MGX53251402AV00 | |
| | | 480 | 8xØ12 | 20 | 1551 | 19,4 | 119,4 | 19,9 | 39,9 | MGX53251203AV00 | 83,1 | MGX53251402AV00 | |
| | | 520 | 8xØ13 | 20 | 1680 | 19,4 | 110,2 | 18,4 | 43,2 | MGX53251203AV00 | 90,0 | MGX53251402AV00 | |
| | 1,75 | 440 | 8xØ11 | 20 | 1422 | 22,6 | 151,9 | 25,3 | 43,3 | MGX53251523AV00 | 118,5 | MGX53252202AV00 | |
| | | 480 | 8xØ12 | 20 | 1551 | 22,6 | 139,3 | 23,2 | 47,3 | MGX53251523AV00 | 83,1 | MGX53251402AV00 | |
| | | 520 | 8xØ13 | 20 | 1680 | 22,6 | 128,5 | 21,4 | 51,2 | MGX53251523AV00 | 90,0 | MGX53251402AV00 | |
| | 2 | 440 | 8xØ11 | 20 | 1422 | 25,9 | 173,6 | 28,9 | 52,8 | MGX53251903AV00 | 118,5 | MGX53252202AV00 | |
| | | 480 | 8xØ12 | 20 | 1551 | 25,9 | 159,2 | 26,5 | 57,6 | MGX53251903AV00 | 129,3 | MGX53252202AV00 | |
| | | 520 | 8xØ13 | 20 | 1680 | 25,9 | 146,9 | 24,5 | 51,2 | MGX53251523AV00 | 140,0 | MGX53252202AV00 | |
| | 2,5 | 440 | 8xØ11 | 20 | 1422 | 32,3 | 217,0 | 36,2 | 63,4 | MGX53252443AV00 | 118,5 | MGX53252202AV00 | |
| | | 480 | 8xØ12 | 20 | 1551 | 32,3 | 198,9 | 33,2 | 69,1 | MGX53252443AV00 | 129,3 | MGX53252202AV00 | |
| | | 520 | 8xØ13 | 20 | 1680 | 32,3 | 183,6 | 30,6 | 62,4 | MGX53251903AV00 | 140,0 | MGX53252202AV00 | |
| | 3 | 440 | 8xØ11 | 20 | 1422 | 38,8 | 260,4 | 43,4 | 76,2 | MGX53252943AV00 | 159,1 | MGX53232942AV00 | |
| | | 480 | 8xØ12 | 20 | 1551 | 38,8 | 238,7 | 39,8 | 69,1 | MGX53252443AV00 | 173,6 | MGX53232942AV00 | |
| | | 520 | 8xØ13 | 20 | 1680 | 38,8 | 220,4 | 36,7 | 74,9 | MGX53252443AV00 | 140,0 | MGX53252202AV00 | |
| | 3,5 | 480 | 8xØ12 | 20 | 1551 | 45,2 | 278,5 | 46,4 | 83,1 | MGX53252943AV00 | 173,6 | MGX53232942AV00 | |
| | | 520 | 8xØ13 | 20 | 1680 | 45,2 | 257,1 | 42,8 | 90,0 | MGX53252943AV00 | 188,0 | MGX53232942AV00 | |
| | 4 | 520 | 8xØ13 | 20 | 1680 | 51,7 | 293,8 | 49,0 | 90,0 | MGX53252943AV00 | 188,0 | MGX53232942AV00 | |
| 2:1 | 0,63 | 440 | 8xØ11 | 20 | 1739 | 10,0 | 54,7 | 9,1 | 22,1 | MGX53250563AV00 | 44,7 | MGX53250572AV00 | |
| | | 480 | 8xØ12 | 20 | 1897 | 10,0 | 50,1 | 8,4 | 24,1 | MGX53250563AV00 | 48,8 | MGX53250572AV00 | |
| | | 520 | 8xØ13 | 20 | 2055 | 10,0 | 46,3 | 7,7 | 26,1 | MGX53250563AV00 | 52,9 | MGX53250572AV00 | |
| | 1 | 440 | 8xØ11 | 20 | 1739 | 15,8 | 86,8 | 14,5 | 29,8 | MGX53250883AV00 | 64,6 | MGX53250892AV00 | |
| | | 480 | 8xØ12 | 20 | 1897 | 15,8 | 79,6 | 13,3 | 32,5 | MGX53250883AV00 | 70,5 | MGX53250892AV00 | |
| | | 520 | 8xØ13 | 20 | 2055 | 15,8 | 73,5 | 12,2 | 35,2 | MGX53250883AV00 | 76,3 | MGX53250892AV00 | |
| | 1,5 | 440 | 8xØ11 | 20 | 1739 | 23,7 | 130,2 | 21,7 | 53,0 | MGX53251523AV00 | 93,2 | MGX53251402AV00 | |
| | | 480 | 8xØ12 | 20 | 1897 | 23,7 | 119,4 | 19,9 | 48,8 | MGX53251203AV00 | 101,6 | MGX53251402AV00 | |
| | | 520 | 8xØ13 | 20 | 2055 | 23,7 | 110,2 | 18,4 | 52,9 | MGX53251203AV00 | 110,1 | MGX53251402AV00 | |
| | 1,75 | 440 | 8xØ11 | 20 | 1739 | 27,7 | 151,9 | 25,3 | 53,0 | MGX53251523AV00 | 144,9 | MGX53252202AV00 | |
| | | 480 | 8xØ12 | 20 | 1897 | 27,7 | 139,3 | 23,2 | 57,8 | MGX53251523AV00 | 101,6 | MGX53251402AV00 | |
| | | 520 | 8xØ13 | 20 | 2055 | 27,7 | 128,5 | 21,4 | 62,6 | MGX53251523AV00 | 110,1 | MGX53251402AV00 | |
| | 2 | 440 | 8xØ11 | 20 | 1739 | 31,6 | 173,6 | 28,9 | 64,6 | MGX53251903AV00 | 144,9 | MGX53252202AV00 | |
| | | 480 | 8xØ12 | 20 | 1897 | 31,6 | 159,2 | 26,5 | 70,5 | MGX53251903AV00 | 158,1 | MGX53252202AV00 | |
| | | 520 | 8xØ13 | 20 | 2055 | 31,6 | 146,9 | 24,5 | 62,6 | MGX53251523AV00 | 171,3 | MGX53252202AV00 | |
| | 2,5 | 440 | 8xØ11 | 20 | 1739 | 39,5 | 217,0 | 36,2 | 77,5 | MGX53252443AV00 | 144,9 | MGX53252202AV00 | |
| | | 480 | 8xØ12 | 20 | 1897 | 39,5 | 198,9 | 33,2 | 84,6 | MGX53252443AV00 | 158,1 | MGX53252202AV00 | |
| | | 520 | 8xØ13 | 20 | 2055 | 39,5 | 183,6 | 30,6 | 76,3 | MGX53251903AV00 | 171,3 | MGX53252202AV00 | |
| | 3 | 440 | 8xØ11 | 20 | 1739 | 47,4 | 260,4 | 43,4 | 93,2 | MGX53252943AV00 | 194,6 | MGX53232942AV00 | |
| | | 480 | 8xØ12 | 20 | 1897 | 47,4 | 238,7 | 39,8 | 84,6 | MGX53252443AV00 | 212,3 | MGX53232942AV00 | |
| | | 520 | 8xØ13 | 20 | 2055 | 47,4 | 220,4 | 36,7 | 91,6 | MGX53252443AV00 | 171,3 | MGX53252202AV00 | |
| | 3,5 | 480 | 8xØ12 | 20 | 1897 | 55,3 | 278,5 | 46,4 | 101,6 | MGX53252943AV00 | 212,3 | MGX53232942AV00 | |
| | | 520 | 8xØ13 | 20 | 2055 | 55,3 | 257,1 | 42,8 | 110,1 | MGX53252943AV00 | 230,0 | MGX53232942AV00 | |
| | 4 | 520 | 8xØ13 | 20 | 2055 | 63,2 | 293,8 | 49,0 | 110,1 | MGX53252943AV00 | 230,0 | MGX53232942AV00 | |
| 3000 | 0,63 | 440 | 8xØ11 | 20 | 2057 | 11,8 | 54,7 | 9,1 | 26,1 | MGX53250563AV00 | 52,9 | MGX53250572AV00 | |
| | 1 | 440 | 8xØ11 | 20 | 2057 | 18,7 | 86,8 | 14,5 | 35,3 | MGX53250883AV00 | 76,4 | MGX53250892AV00 | |
| | 1,5 | 440 | 8xØ11 | 20 | 2057 | 28,0 | 130,2 | 21,7 | 62,7 | MGX53251523AV00 | 110,2 | MGX53251402AV00 | |
| | 1,75 | 440 | 8xØ11 | 20 | 2057 | 32,7 | 151,9 | 25,3 | 62,7 | MGX53251523AV00 | 171,4 | MGX53252202AV00 | |
| | 2 | 440 | 8xØ11 | 20 | 2057 | 37,4 | 173,6 | 28,9 | 76,4 | MGX53251903AV00 | 171,4 | MGX53252202AV00 | |
| | 3 | 440 | 8xØ11 | 20 | 2057 | 46,7 | 217,0 | 36,2 | 91,7 | MGX53252443AV00 | 171,4 | MGX53252202AV00 | |
| | | | | | | | | | | | | | |

| Portata Load Charge Nutzlast Carga |  | Ø | Funi Ropes Cables Seilen Cables | Passo Pitch Pas RA Paso | Coppia Torque Couple Drehmoment Par de torsión | Potenza Power Puissances Leistungen Potencia | Giri RPM Tours Drehzahl RPM | Freq. | Corrente | Macchina | Corrente | Macchina | |
|--|---|------|---|-------------------------------------|--|--|---|-------|--|---|--|---|-----------------|
| | | | | | | | | | Current Courant Strom Corriente | Machine Machine Maschinentyp Máquina | Current Courant Strom Corriente | Machine Machine Maschinentyp Máquina | |
| kg | m/s | mm | max | mm | Nm | kW | RPM | Hz | A | | A | | |
| 4000 | 0,5 | 440 | 8xØ11 | 20 | 1422 | 12,9 | 86,8 | 14,5 | 24,4 | MGX53250883AV00 | 52,8 | MGX53250892AV00 | |
| | | 480 | 8xØ12 | 20 | 1551 | 12,9 | 79,6 | 13,3 | 26,6 | MGX53250883AV00 | 57,6 | MGX53250892AV00 | |
| | | 520 | 8xØ13 | 20 | 1680 | 12,9 | 73,5 | 12,2 | 28,8 | MGX53250883AV00 | 62,4 | MGX53250892AV00 | |
| | 0,63 | 440 | 8xØ11 | 20 | 1422 | 16,3 | 109,4 | 18,2 | 36,6 | MGX53251203AV00 | 76,2 | MGX53251402AV00 | |
| | | 480 | 8xØ12 | 20 | 1551 | 16,3 | 100,3 | 16,7 | 39,9 | MGX53251203AV00 | 83,1 | MGX53251402AV00 | |
| | | 520 | 8xØ13 | 20 | 1680 | 16,3 | 92,6 | 15,4 | 43,2 | MGX53251203AV00 | 90,0 | MGX53251402AV00 | |
| | 1 | 440 | 8xØ11 | 20 | 1422 | 25,9 | 173,6 | 28,9 | 52,8 | MGX53251903AV00 | 118,5 | MGX53252202AV00 | |
| | | 480 | 8xØ12 | 20 | 1551 | 25,9 | 159,2 | 26,5 | 57,6 | MGX53251903AV00 | 129,3 | MGX53252202AV00 | |
| | | 520 | 8xØ13 | 20 | 1680 | 25,9 | 146,9 | 24,5 | 51,2 | MGX53251523AV00 | 140,0 | MGX53252202AV00 | |
| | 1,5 | 440 | 8xØ11 | 20 | 1422 | 38,8 | 260,4 | 43,4 | 76,2 | MGX53252943AV00 | 159,1 | MGX53232942AV00 | |
| | | 480 | 8xØ12 | 20 | 1551 | 38,8 | 238,7 | 39,8 | 69,1 | MGX53252443AV00 | 173,6 | MGX53232942AV00 | |
| | | 520 | 8xØ13 | 20 | 1680 | 38,8 | 220,4 | 36,7 | 74,9 | MGX53252443AV00 | 140,0 | MGX53252202AV00 | |
| | 1,6 | 440 | 8xØ11 | 20 | 1422 | 41,4 | 277,8 | 46,3 | 76,2 | MGX53252943AV00 | 159,1 | MGX53232942AV00 | |
| | | 480 | 8xØ12 | 20 | 1551 | 41,4 | 254,6 | 42,4 | 83,1 | MGX53252943AV00 | 173,6 | MGX53232942AV00 | |
| | | 520 | 8xØ13 | 20 | 1680 | 41,4 | 235,1 | 39,2 | 74,9 | MGX53252443AV00 | 188,0 | MGX53232942AV00 | |
| | 1,75 | 480 | 8xØ12 | 20 | 1551 | 45,2 | 278,5 | 46,4 | 83,1 | MGX53252943AV00 | 173,6 | MGX53232942AV00 | |
| | | 520 | 8xØ13 | 20 | 1680 | 45,2 | 257,1 | 42,8 | 90,0 | MGX53252943AV00 | 188,0 | MGX53232942AV00 | |
| | 2 | 520 | 8xØ13 | 20 | 1680 | 51,7 | 293,8 | 49,0 | 90,0 | MGX53252943AV00 | 188,0 | MGX53232942AV00 | |
| | 5000 | 0,5 | 440 | 8xØ11 | 20 | 1739 | 15,8 | 86,8 | 14,5 | 29,8 | MGX53250883AV00 | 64,6 | MGX53250892AV00 |
| | | | 480 | 8xØ12 | 20 | 1897 | 15,8 | 79,6 | 13,3 | 32,5 | MGX53250883AV00 | 70,5 | MGX53250892AV00 |
| | | | 520 | 8xØ13 | 20 | 2055 | 15,8 | 73,5 | 12,2 | 35,2 | MGX53250883AV00 | 76,3 | MGX53250892AV00 |
| | | 0,63 | 440 | 8xØ11 | 20 | 1739 | 19,9 | 109,4 | 18,2 | 44,7 | MGX53251203AV00 | 93,2 | MGX53251402AV00 |
| | | | 480 | 8xØ12 | 20 | 1897 | 19,9 | 100,3 | 16,7 | 48,8 | MGX53251203AV00 | 101,6 | MGX53251402AV00 |
| | | | 520 | 8xØ13 | 20 | 2055 | 19,9 | 92,6 | 15,4 | 52,9 | MGX53251203AV00 | 110,1 | MGX53251402AV00 |
| 1 | | 440 | 8xØ11 | 20 | 1739 | 31,6 | 173,6 | 28,9 | 64,6 | MGX53251903AV00 | 144,9 | MGX53252202AV00 | |
| | | 480 | 8xØ12 | 20 | 1897 | 31,6 | 159,2 | 26,5 | 70,5 | MGX53251903AV00 | 158,1 | MGX53252202AV00 | |
| | | 520 | 8xØ13 | 20 | 2055 | 31,6 | 146,9 | 24,5 | 62,6 | MGX53251523AV00 | 171,3 | MGX53252202AV00 | |
| 1,5 | | 440 | 8xØ11 | 20 | 1739 | 47,4 | 260,4 | 43,4 | 93,2 | MGX53252943AV00 | 194,6 | MGX53232942AV00 | |
| | | 480 | 8xØ12 | 20 | 1897 | 47,4 | 238,7 | 39,8 | 84,6 | MGX53252443AV00 | 212,3 | MGX53232942AV00 | |
| | | 520 | 8xØ13 | 20 | 2055 | 47,4 | 220,4 | 36,7 | 91,6 | MGX53252443AV00 | 171,3 | MGX53252202AV00 | |
| 1,6 | | 440 | 8xØ11 | 20 | 1739 | 50,6 | 277,8 | 46,3 | 93,2 | MGX53252943AV00 | 194,6 | MGX53232942AV00 | |
| | | 480 | 8xØ12 | 20 | 1897 | 50,6 | 254,6 | 42,4 | 101,6 | MGX53252943AV00 | 212,3 | MGX53232942AV00 | |
| | | 520 | 8xØ13 | 20 | 2055 | 50,6 | 235,1 | 39,2 | 91,6 | MGX53252443AV00 | 230,0 | MGX53232942AV00 | |
| 1,75 | | 480 | 8xØ12 | 20 | 1897 | 55,3 | 278,5 | 46,4 | 101,6 | MGX53252943AV00 | 212,3 | MGX53232942AV00 | |
| | | 520 | 8xØ13 | 20 | 2055 | 55,3 | 257,1 | 42,8 | 110,1 | MGX53252943AV00 | 230,0 | MGX53232942AV00 | |
| 2 | | 520 | 8xØ13 | 20 | 2055 | 63,2 | 293,8 | 49,0 | 110,1 | MGX53252943AV00 | 230,0 | MGX53232942AV00 | |
| 6000 | | 0,5 | 440 | 8xØ11 | 20 | 2057 | 18,7 | 86,8 | 14,5 | 35,3 | MGX53250883AV00 | 76,4 | MGX53250892AV00 |
| | | 0,63 | 440 | 8xØ11 | 20 | 2057 | 23,6 | 109,4 | 18,2 | 52,9 | MGX53251203AV00 | 110,2 | MGX53251402AV00 |
| | | 1 | 440 | 8xØ11 | 20 | 2057 | 37,4 | 173,6 | 28,9 | 76,4 | MGX53251903AV00 | 171,4 | MGX53252202AV00 |
| | | 1,5 | 440 | 8xØ11 | 20 | 2057 | 56,1 | 260,4 | 43,4 | 110,2 | MGX53252943AV00 | 230,1 | MGX53232942AV00 |
| | | 1,6 | 440 | 8xØ11 | 20 | 2057 | 59,8 | 277,8 | 46,3 | 110,2 | MGX53252943AV00 | 230,1 | MGX53232942AV00 |

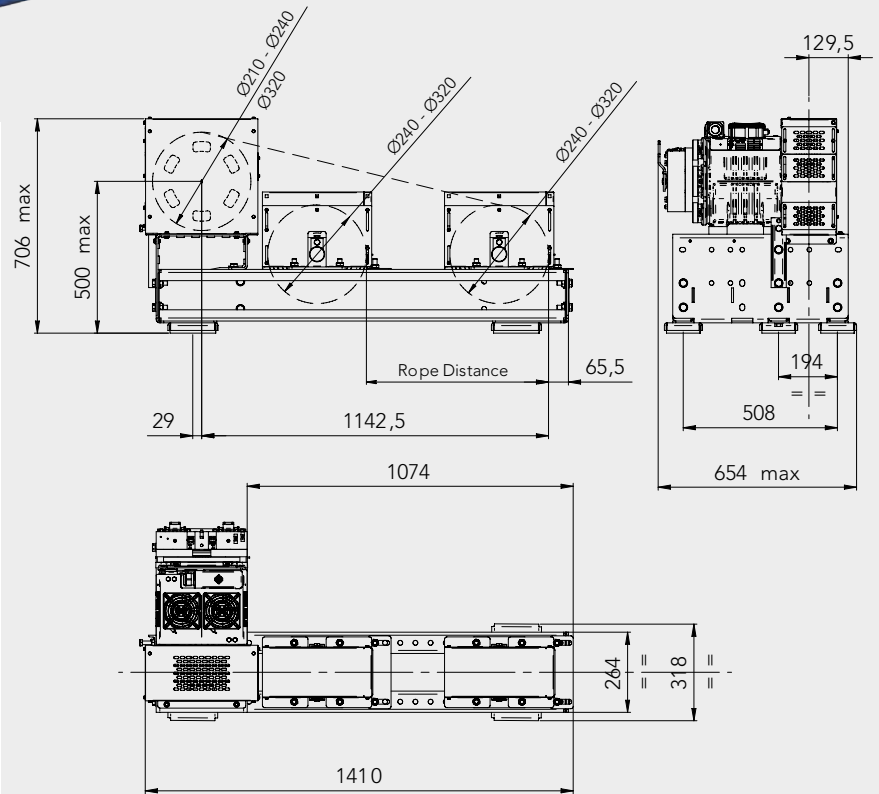
Bedplates & Protections - Chassis & Protections
Maschinenrahmen & Abdeckungen - Bancadas & Protecciones



◀ Torna all'indice generale
Back to main index

◀ Torna all'indice gearless
Back to gearless index

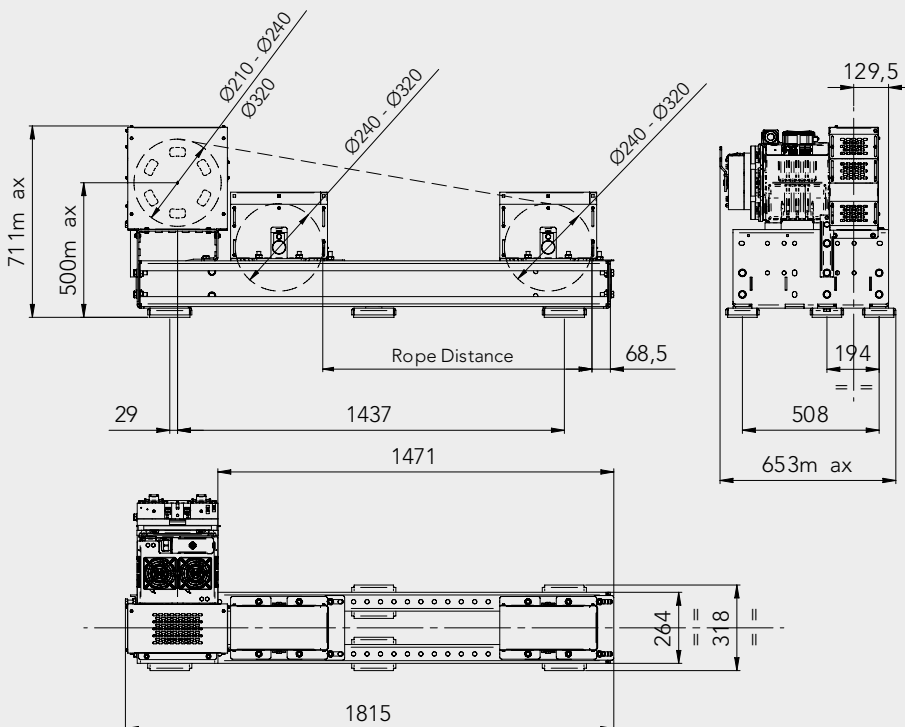
CF00047779

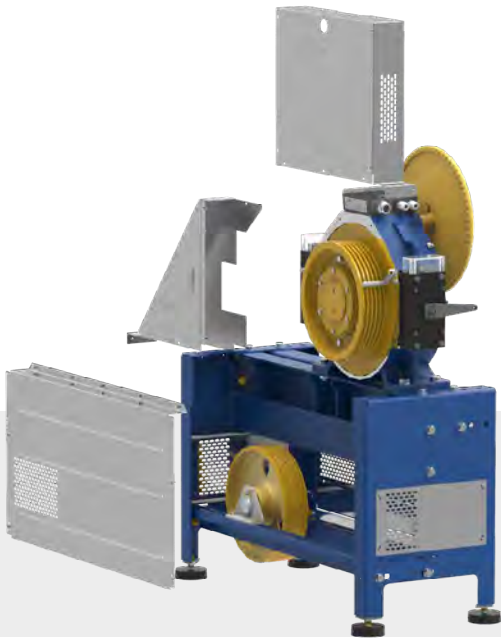


| Mod. Gearless | Puleggia di rinvio Diverting pulley Poulie de renvoi Seilrolle Polea de desvío | A | ART |
|---------------|--|---|-----|
|---------------|--|---|-----|

| | Ø mm | mm | |
|-------------|------|------|------------|
| MG200.3 | 240 | 1100 | CF00047745 |
| | 240 | 700 | CF00047779 |
| MGV25 RANGE | 240 | 1050 | CF00047745 |
| | 240 | 700 | CF00047779 |
| | 320 | 1000 | CF00047745 |
| | 320 | 600 | CF00047779 |

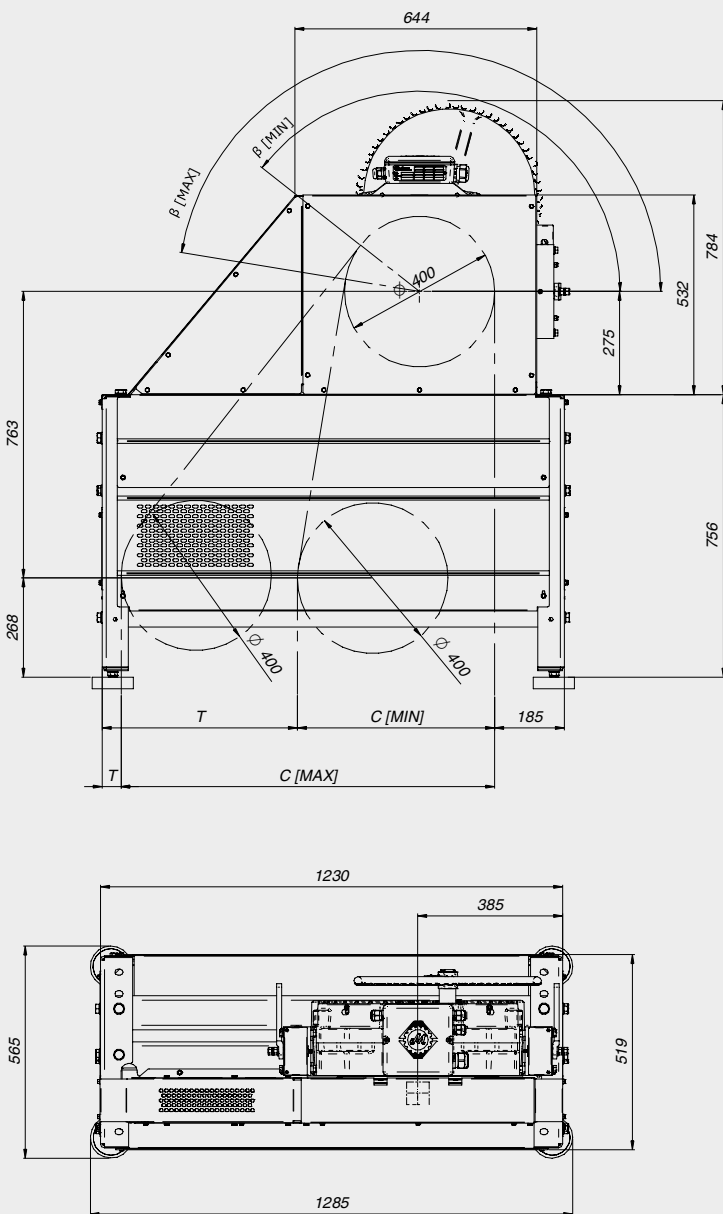
CF00047745



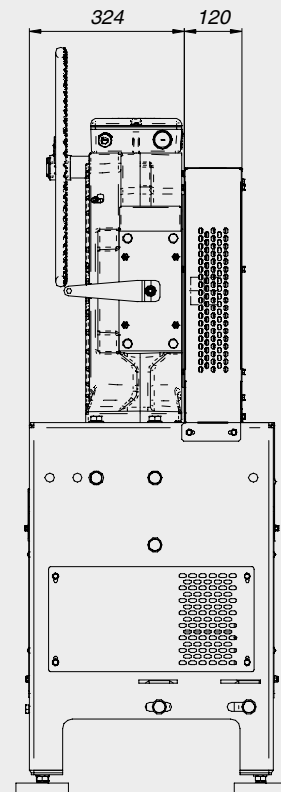


CF00034084

- ◀ Torna all'indice generale
Back to main index
- ◀ Torna all'indice gearless
Back to gearless index



| MOD. MGX80 | | |
|--|-----------|-----|
| Dimensioni / Dimensions Mesures / Abmessungen / Tamaños | | |
| C | β | T |
| mm | ° | mm |
| 525 (MIN) | 171 (MAX) | 520 |
| 995 (MAX) | 142 (MIN) | 50 |



GEARLESS

Telai & Protezioni



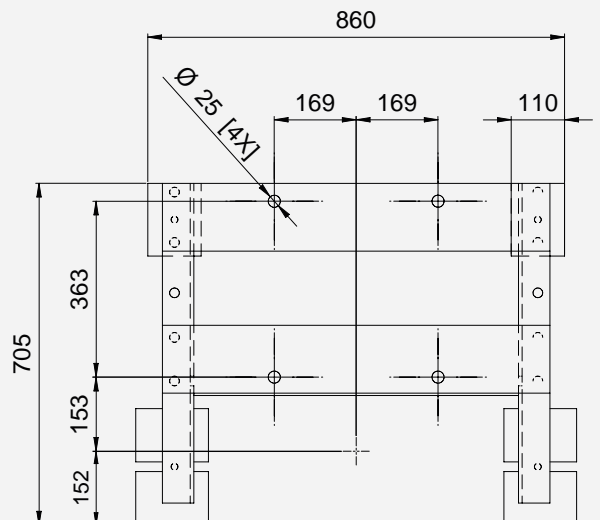
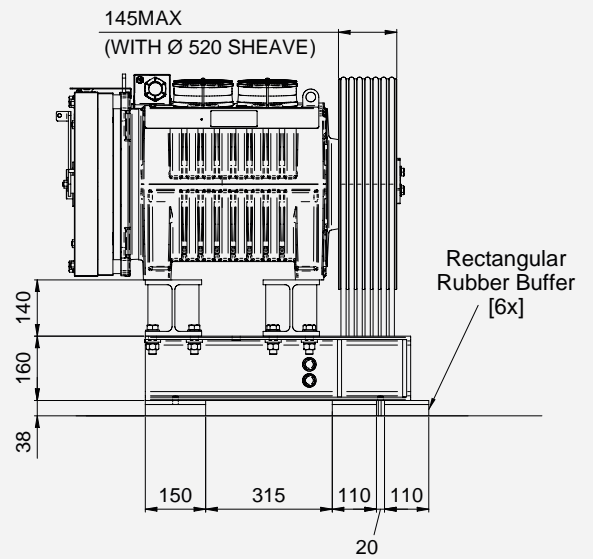
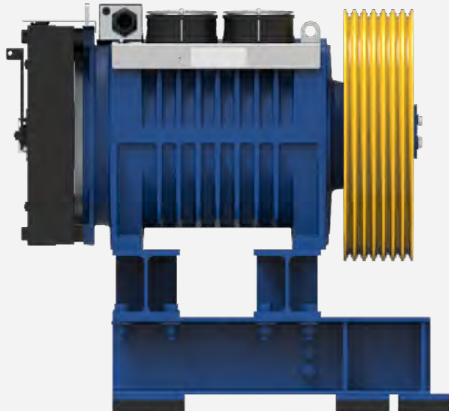
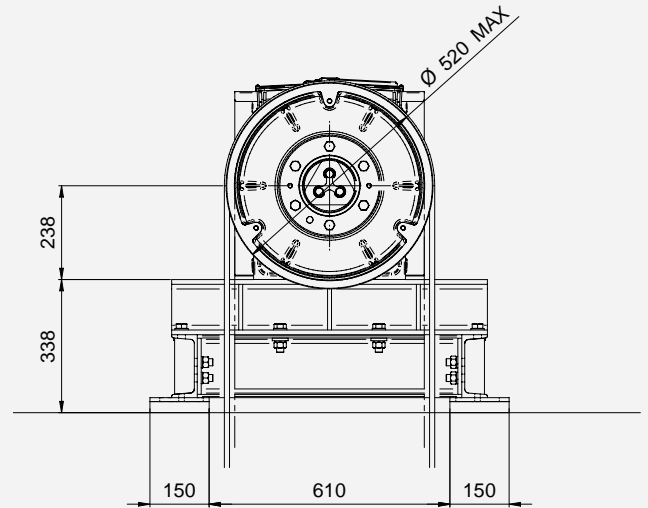
Bedplates & Protections - Chassis & Protections
Maschinenrahmen & Abdeckungen - Bancadas & Protecciones

◀ Torna all'indice generale
Back to main index

◀ Torna all'indice gearless
Back to gearless index

MGV34 RANGE

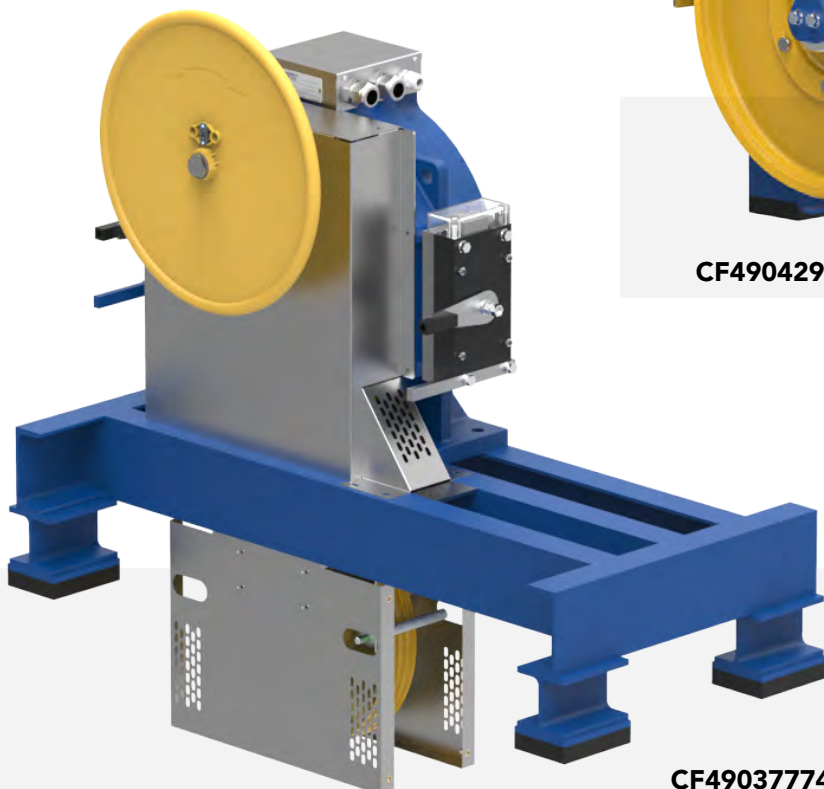
CF00047770



ALTRI TELAI E PROTEZIONI
OTHER BEDPLATES AND PROTECTIONS
AUTRES CHASSIS ET PROTECTIONS
ANDERE MASCHINENRAHMEN UND ABDECKUNGEN
OTRAS BANCADAS Y PROTECCIONES




CF49042975




CF49037774



CF49034633

 Torna all'indice generale
Back to main index

 Torna all'indice gearless
Back to gearless index

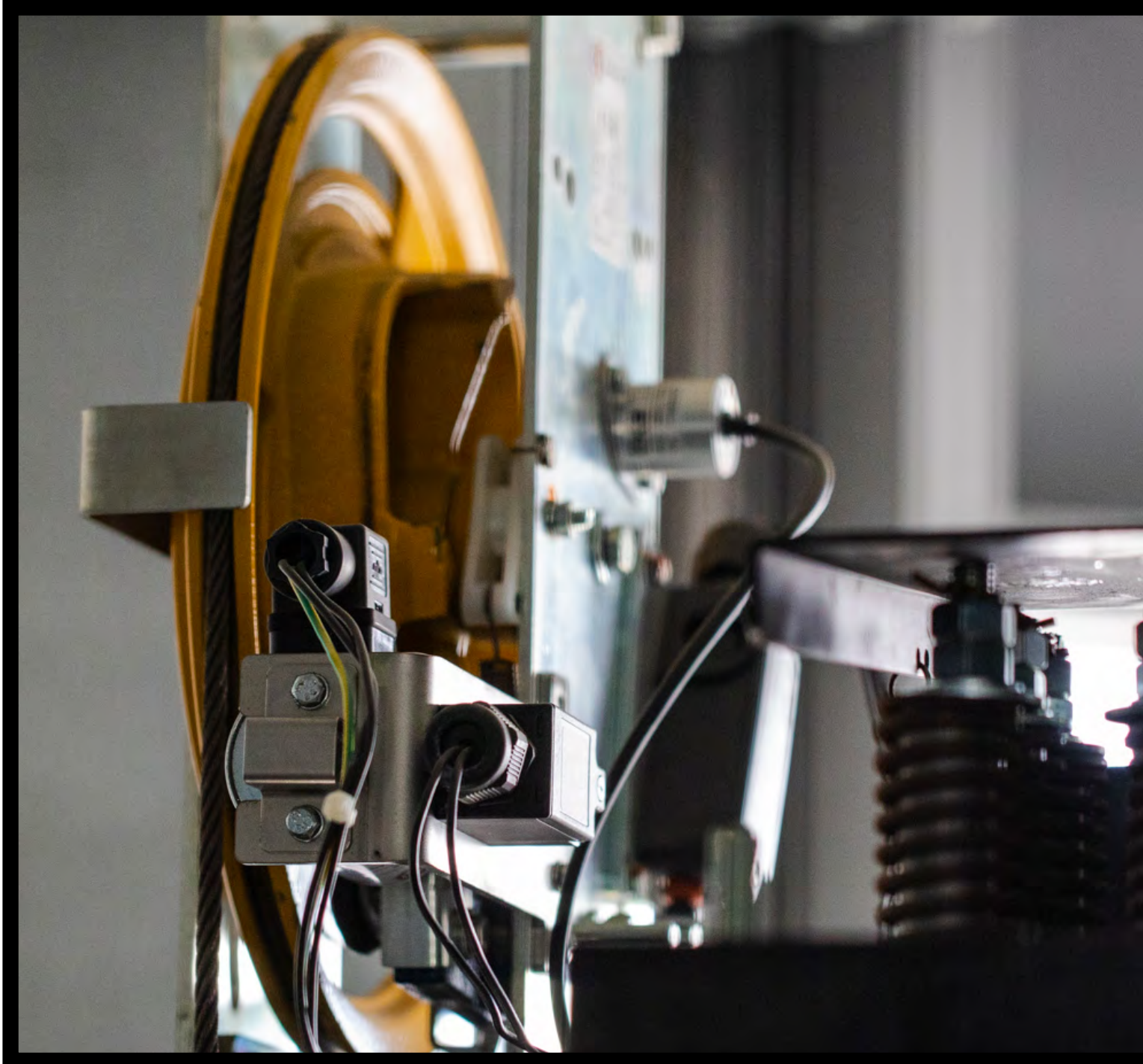


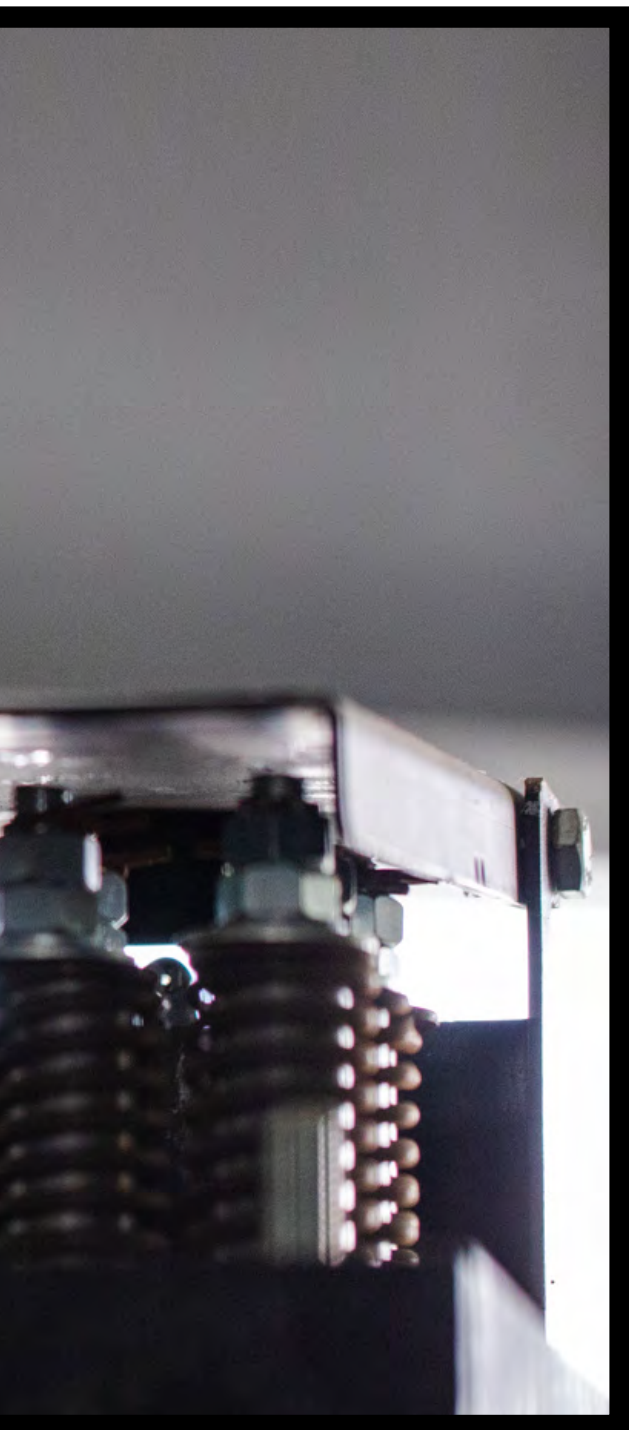
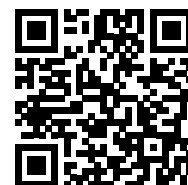
Montanari Group

GEARLESS&GEARBOX
TRACTION MACHINES

SICUREZZA

Safety - Sécurité - Sicherheit - Seguridad





**LA SICUREZZA È UNA PRIORITÀ.
PARTIAMO DA QUESTA PREMESSA
PER LA PROGETTAZIONE
DI OGNI MINIMO PARTICOLARE.**

Safety is a priority.
We start from this premise
for the planning
of every minimum detail.

La sécurité c'est une priorité .
Commençons par cette prémisse
pour la planification
de chaque détail minimum .

Sicherheit ist die Priorität.
Wir beginnen mit dieser Voraussetzung für die Planung
von jedem kleinsten Detail.

La seguridad es una prioridad.
Empecemos por esta premisa para el diseño
de cada detalle.

LIMITATORI

SPEED GOVERNORS - LIMITEURS DE VITESSE GESCHWINDIGKEITSBEGRENZER - LIMITADORES

| | |
|---|-------|
| GAMMA - RANGE - GAMME - PALETTE - GAMA | |
| MODELLO - MODEL - MODÈLE - MODELL - MODELO | |
| DIAM. PULEGGIA - SHEAVE DIAM. - DIAM. POULIE - TREIB. DIAM - DIAM. POLEA | mm |
| FUNI - ROPES - CABLES - SEILEN - CABLES | mm |
| PULEGGIA DI PROVA - TEST SHEAVE - POULIE D'ESSAI - TESTTREIB. - POLEA DE PRUEBA | |
| VELOCITÀ NOMINALE - NOMINAL SPEED - VITESSE NOMINALE - NENNGESCHWINDIGKEIT - VELOCIDAD NOMINAL | m/sec |
| VELOCITÀ DI INTERVENTO - TRIPPING SPEED - VITESSE D'INTERVENT. - AUSLOESUNGSGESCHWINDIGKEIT - VELOCIDAD DE ENCLAVAMIENTO | m/sec |
| AZIONAMENTO - DRIVE SYSTEM - ACTIONNEMENT - ACCIONAMIENTO - EINSCHALTUNG | |
| BASE - BASE - EMBASE - BASIS TYP - BASE | |
| INTERASSE FORI DI FISSAGGIO - BOLT HOLES PITCH CIRCLE - ENTRAXE TROUX DE FIXATION BEFESTIGUNGSLÖCHERN RADSTAND - DISTANCIA ENTRE ORIFICIOS DE FIJACIÓN | mm |
| INTERASSE ASOLE DI FISSAGGIO - BOLT SLOT PITCH CIRCLE - ENTRAXE SEMELLE DE FIXATION LANGLOCHBEFESTIGUNGSLANGLOCH RADSTAND - DISTANCIA ENTRE OJALES DE FIJACIÓN | mm |
| BASE - BASE - EMBASE - BASIS TYP - BASE | |
| INTERASSE FORI DI FISSAGGIO - BOLT HOLES PITCH CIRCLE - ENTRAXE TROUX DE FIXATION BEFESTIGUNGSLÖCHERN RADSTAND - DISTANCIA ENTRE ORIFICIOS DE FIJACIÓN | mm |

| | |
|--|--|
| ACCESSORI - COMPONENTS - ACCESSOIRES - ZUBEHÖR - ACCESORIOS | |
| COMANDO A DISTANZA - REMOTE CONTROL - COMMANDE À DISTANCE - FERNSTEUERUNG - CONTROL A DISTANCIA | |
| ENCODER | |
| ANTIDERIVA - ANTICREEPING - ANTI DÉRIVE - ABSINKSCHUTZ - ANTI-DERIVA | |
| COPERTURA - COVER - COUVERCLE - ABDECKUNG - CUBIERTA DE PROTECCION | |
| DISPOSITIVO DI FINECORSA - LIMIT SWITCH - INTERRUPTEUR DE FIN COURSE - ENDSCHALTER - TOPE AUTOMÁTICO | |
| RUOTA FONICA - PHONIC WHEEL - ROUE PHONIQUE - MAGNETIMPULSRÄDER - RUEDA FÓNICA | |

| | |
|---|--|
| ESECUZIONI SPECIALI - SPECIAL EXECUTION - EXÉCUTIONS SPECIAUX - SONDERAUSFUHRUNG - EJECUCIONES ESPECIALES | |
| ALTEZZA RIDOTTA - REDUCED HEIGHT - HAUTEUR RÉDUITE - REDUZIERTER HÖHE - ALTURA REDUCIDA | |
| APPESO - HANGING - PENDU - AUFGEHÄNGT - COLGADO | |
| ALTEZZA RIDOTTA /APPESO - REDUCED HEIGHT/HANGING - HAUTEUR RÉDUITE/PENDU REDUZIERTER HÖHE/AUFGEHÄNGT - ALTURA REDUCIDA/COLGADO | |

| RQ-A | | | RC | | NOR | RH | | RG |
|---|-------------|-------------|--|-------------|--|---|-------------|-------------|
| RQ-A200 | RQ-A250 | RQA-300 | RC200 | RC300 | NOR | RH200 | RH300 | RG200 |
| 200 | 250 | 300 | 200 | 300 | 300 | 200 | 300 | 200 |
| 6 - 6,5 | | 6 - 6,5 - 8 | 6 - 6,5 | 6 - 6,5 - 8 | 6 - 8 | 6 - 6,5 | 6 - 8 | 6 - 6,5 |
| SI - YES - OUI - JA | | | | | | | | - |
| 0,15 - 2,00 | 0,30 - 2,50 | 0,30 - 3,00 | 1,60 - 3,00 | 1,90 - 4,20 | 0,30 - 1,50 | 0,30 - 1,0 | 0,40 - 1,0 | 0,15 - 0,30 |
| 0,22 - 2,60 | 0,47 - 3,23 | 0,46 - 3,45 | 1,70 - 3,7 | 2,00 - 5,31 | 0,40 - 2,00 | 0,40 - 1,40 | 0,65 - 1,40 | 0,20 - 1,00 |
| ARPIONE - HARPOON - CRAMPON KLAMMER - GRAPA | | | CENTRIFUGO - CENTRIFUGAL CENTRIFUGE - RADIAL - CENTRIFUGO | | ARPIONE - HARPOON - CRAMPON KLAMMER - GRAPA | | | |
| MONO/BIDIREZIONALE - MONO/BIDIRECTIONAL - MONO/BIDIRECTIONNEL - UNI/BEIDE RICHTUNGEN - MONO/BIDIRECCIONAL | | | | | | | | |
| STANDARD | | | STANDARD | | STANDARD | | | STANDARD |
| 170 | | | 170 | | 219 | - | | - |
| | | | | | - | | | 139 |
| STRETTA - NARROW - ÉTROIT - SCHMAL - ESTRECHA | | | ND | | - | STRETTA - NARROW ÉTROIT - SCHMAL ESTRECHA | | - |
| 132 | | | | | | 132 | 130 | |

| | | | | |
|----------|----------|---|--------------------------|-----------------|
| OPTIONAL | OPTIONAL | - | - | OPTIONAL Tab139 |
| OPTIONAL | OPTIONAL | - | - | - |
| OPTIONAL | OPTIONAL | - | - | - |
| OPTIONAL | OPTIONAL | - | - | OPTIONAL Tab131 |
| - | - | - | SI - YES - OUI - JA - SI | - |
| OPTIONAL | OPTIONAL | - | - | - |

| | | | | | | |
|----------|---------|---------|---|---|---|---|
| RQ-A200 | RQ-A250 | RQ-A300 | | | | |
| OPTIONAL | - | - | | | | |
| OPTIONAL | | | - | - | - | - |
| OPTIONAL | - | - | | | | |



RQ-A



RC



RG - RH



NOR



Montanari Group

GEARLESS&GEARBOX
TRACTION MACHINES

CARATTERISTICHE TECNICHE TECHNICAL FEATURES CARACTÉRISTIQUES TECHNIQUES TECHNISCHE MERKMALE CARACTERÍSTICAS TÉCNICAS

I limitatori di velocità Montanari sono applicabili al paracadute della cabina o del contrappeso.
L'intervento può essere mono e/o bidirezionale.

Per selezionare il modello di interesse tra quelli disponibili, avvalersi della tabella di scelta.

A seconda del modello, sono disponibili diversi accessori quali:

- comando a distanza;
- antideriva;
- encoder;
- ruota fonica;
- copertura di protezione.

The speed governors manufactured by Montanari can be used for cabin or counterweight safety gears.
Operation can be in both downward and upward direction. The choice of the desired model is possible from the selection table.

Different accessories are available depending on the model of speed governor:

- remote control;
- anticreeping;
- encoder;
- phonic wheel;
- protection cover.

Les limiteurs de vitesse Montanari peuvent être couplés aux parachutes de la cabine ou du contrepoids et ils interviennent dans le simple et/ou double sens .

Pour choisir faire référence a la tableau de selection .

Plusieurs accessoires sont disponible en fonction du modèle choisie :

- commande à distance ;
- anti dérive ;
- encodeur ;
- roue phonique ;
- couvercle de protection .

Die Montanari GB können an den Fangvorrichtungen der Kabine oder des GGW angeschlossen werden und sie greifen in Einzel u/o doppel Richtung ein.

Man kann die GB von die Auswahl Tabelle auswählen.

Jedes Model verfügt über verschiedene Zubehörteilen wie:

- Fernbedienung;
- Absinkschutz;
- Geber;
- Magnetimpulsräder;
- Abdeckung.

Los limitadores de velocidad Montanari se aplican al paracaídas de la cabina o del contrapeso e pueden intervenir en bajada y/o subida.

Se pueden seleccionar en la tabla de selection.

Para los limitadores, según el modelo elegido están disponibles diferentes accesorios:

- comando a distancia;
- anti-deriva;
- encoder;
- rueda fónica;
- cubierta de proteccion.

| NOTE GENERALI | GENERAL NOTES | REMARQUES GENERALES | ALLGEMEINES | NOTAS GENERALES |
|---|---|--|---|---|
| Limitatori conformi alla direttiva 95/16/CE - 2014/33/UE. | Speed governors compliant with Directive 95/16/CE - 2014/33/UE. | Limitateurs conformes à la directive 95/16/CE - 2014/33/UE. | Die Geschwindigkeitsbegrenzer entsprechen der EU Richtlinie 95/16/CE - 2014/33/UE. | Limitadores de acuerdo a la directiva 95/16/CE - 2014/33/UE. |
| Le ordinazioni devono essere eseguite specificando la velocità di esercizio V e la velocità di intervento V1. | Orders should specify operation speed V and tripping speed V1. | Les commandes doivent être effectuées en spécifiant la vitesse d'exercice V et la vitesse de déclenchement V1. | Bei der Bestellung bitte unbedingt die Betriebsgeschwindigkeit V und die Auslösegeschwindigkeit V1 angeben. | En las órdenes deben de ser especificadas la velocidad de ejercicio V y la velocidad de intervención. |
| GOLE | GROOVES | GORGES | RILLEN | GARGANTAS |
| A richiesta, per tutti i limitatori si può fornire la gola temprata con durezza >= 50 HRC. | On request for all speed governors the >=50 HRC hardness heat-treated groove can be supplied. | Sur demande, pour les limiteurs on peut fournir la gorge durcie avec une dureté de >=50 HRC. | Auf Anfrage sind die Geschwindigkeitsbegrenzer mit einer auf >=50 HRC gehärteten Rille lieferbar. | Bajo riquiesta, a todos los limitadores se puede suministrar la garganta templada con dureza >=50HRC. |
| ELETTROMAGNETE | ELECTROMAGNET | ÉLECTROAIMANT | ELEKTROMAGNETS | ELECTROIMANES |
| Caratteristiche dell'elettromagnete per comando a distanza (CR): | Characteristics for the remote control electromagnet (CR): | Caractéristiques de l'électroaimant pour commande à distance (CR): | Eigenschaften des Elektromagnets für Fernbedienung (CR): | Características de los electroimanes a control remoto (CR): |
| 12 – 24 – 48 D.C. Volts, 230 A.C. Volts. ED 10% | | | | |
| CARATTERISTICHE DEL CONTATTO | CONTACT CHARACTERISTICS | CARACTÉRISTIQUES DU CONTACT | EIGENSCHAFTEN DES KONTAKTES | CARACTERÍSTICAS DEL CONTACTO |
| Standard | | | | |
| Riarmo manuale | Manual reset | Réarmement manuel | Manuelle Rückstellung | Rearme manual |
| AC 15 - 230V – 6A / DC 13 – 48V – 2A | | | | |
| OPTIONAL - IP65 | | | | |
| Riarmo manuale | Manual reset | Réarmement manuel | Manuelle Rückstellung | Rearme manual |
| AC15 – 230V – 4A | | | | |

| | | | | |
|---|---|--|---|---|
| <i>A richiesta si possono fornire limitatori di velocità configurati diversamente da quelli del catalogo.</i> | <i>On request speed governors can be supplied in other configurations apart from those illustrated in this catalogue.</i> | <i>Sur demande, l'on peut fournir des limiteurs avec des configurations différentes de celles qui sont présentées dans le présent catalogue.</i> | <i>Auf Anfrage sind Geschwindigkeitsbegrenzer mit anderen Gestaltungen, als die vorliegenden Katalogs erhältlich.</i> | <i>Bajo pedido se pueden suministrar limitadores de velocidad con diferentes configuraciones de las presentadas en el catálogo.</i> |
|---|---|--|---|---|



LEGENDA DEI SIMBOLI - KEY TO SYMBOLS - LÉGENDE DES SYMBOLES ZEICHENERKLÄRUNG - LEYENDA DE LOS SIMBOLOS

| | | | | | |
|--------|----------------------------------|-----------------------------|-------------------------------|---------------------------|----------------------------------|
| Vn m/s | velocità nominale | nominal speed | vitesse nominale | Nenngeschwindigkeit | velocidad nominal |
| V1 m/s | velocità di intervento | tripping speed | vitesse de prise | Auslösungsgeschwindigkeit | velocidad de enclavamiento |
| BA | Tipo di basamento | Type of base | type d'embase | Basistyp | tipo de base |
| | 1 = base standard | 1 = standard | 1 = standard | 1 = Standard | 1 = standard |
| | 3 = stretta | 3 = narrow | 3 = étroit | 3 = Schmal | 3 = estrecha |
| Ø PUL | diametro puleggia | pulley diameter | poulie diam | Treibscheibe Diam | diametro polea |
| M | mano | handside | main | Handseite | mano |
| | DX = destra, SX = sinistra | DX = right, SX = left | DX = droite, SX = gauche | DX = echts, SX = links | DX = derecha, SX = izquierda |
| BD | bidirezionale | bi-directional | bidirectionnel | beide Richtungen | bidireccional |
| CR | comando a distanza | remote control | commande à distance | Fernsteuerung | control a distancia |
| FC | dispositivo di finecorsa | limit switch | interrupteur de fin de course | Endschalter | tope automático |
| CT | tipo di contatto | contact type | type de contact | Typ des Kontaktes | tipo de contacto |
| | A: 1 contatto elettrico standard | A: 1 standard elec. Contact | A: 1 contact el. Standard | A: 1 el. Standardkontakt | A: 1 contacto eléctrico standard |
| N | no | no | non | Nein | no |
| S | sì | yes | oui | Ja | si |



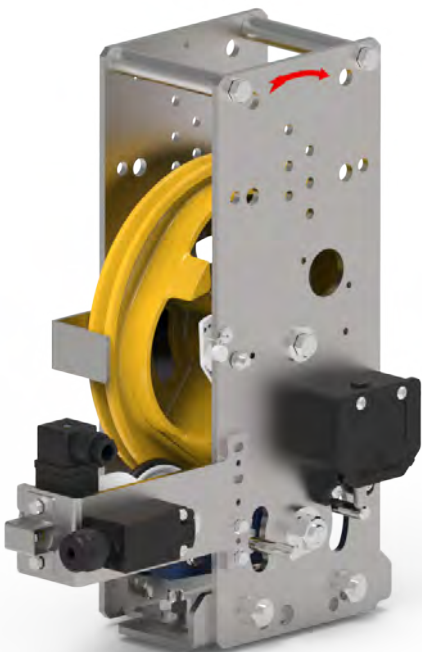
Montanari Group

GEARLESS&GEARBOX
TRACTION MACHINES

Wider intervention range and use. Suitable also for home lift.



Range di intervento e utilizzo più ampio, adatto anche a Home Lift.
Gamme d'intervention et d'utilisation plus large , également adapté pour ascenseurs de maison .
Größerer Eingriffs- und Einsatzbereich, auch für Home Lift geeignet.
Rango de intervención y uso más amplio, también adecuado para ascensore unifamiliar.



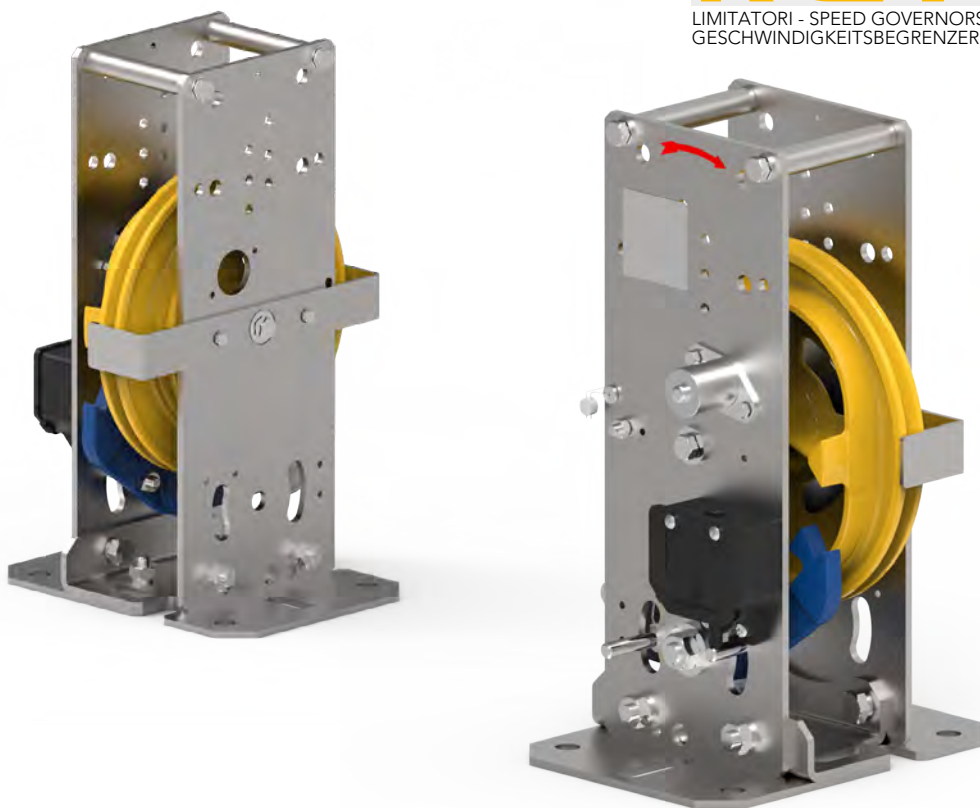


Montanari Group

GEARLESS&GEARBOX
TRACTION MACHINES

RQ-A

LIMITATORI - SPEED GOVERNORS - LIMITEURS DE VITESSE
GESCHWINDIGKEITSBEGRENZER - LIMITADORES



RQ-A è l'evoluzione dello storico limitatore RQ Montanari.

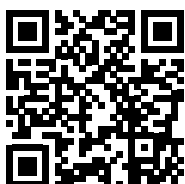
Il nuovo modello ha performance ancora migliori e **si installa anche in Home Lift**. Adatto a impianti a fune o idraulici, si applica al paracadute della cabina o del contrappeso. **Con sistema antideriva funge anche come dispositivo per rilevare il movimento incontrollato della cabina e per azionare il paracadute secondo le norme EN 81-20: 2014 - EN 81-50: 2014 - EN 21-50: 2018**. La ruota fonica, con il sensore induttivo, può sostituire i tradizionali sensori di piano per gestire rallentamento e posizionamento della cabina e per determinarne la velocità nelle situazioni di emergenza e ritorno al piano.

RQ-A is the evolution of the historical Montanari RQ speed governor. Better performance for this new model **suitable also for Home Lift use**. Applicable to rope and hydraulic systems, it can be installed on the cabin safety gear or on the counterweight. **Equipped with the anticreeping system, it acts as a device for detecting the uncontrolled cabin movements and for activating the safety gear as established by the regulations EN 81-20: 2014 - EN 81-50: 2014 - EN 21-50: 2018**. The phonic wheel with inductive sensor can replace the traditional floor sensors in order to manage the slowdown and the positioning of the cab and to determine speed during emergencies with the cab driven to the floor.

RQ-A est l'évolution du limiteur historique Montanari . Le nouveau modèle offre des performances encore meilleures et **peut être installé également dans des Home Lift** . Il est compatible aux câbles ou aux systèmes hydrauliques et il s'applique au parachute de la cabine ou au contrepoids . **Il agit également comme un dispositif capable de détecter le mouvement incontrôlé de la cabine par le système anti-dérive . Le parachute fonctionne selon les règles EN 81-20: 2014 - EN 81-50: 2014 - EN 21-50: 2018** . La roue phonique , avec le capteur inductif , peut remplacer les capteurs de sol traditionnels pour gérer la décélération , le positionnement de la cabine et détermination de sa vitesse dans des situations d'urgence et revenir au plan .

RQ-A ist die Weiterentwicklung des historischen RQ-Geschwindigkeitsbegrenzers von Montanari. Das neue Modell ist noch leistungsfähiger und **wird auch im Home Lift installiert**. Geeignet für Seil- oder Hydraulikanlagen, kann dieser Begrenzer an sperr/progressive Fangvorrichtung der Kabine oder des Gegengewichts installiert werden. **Mit Absinkschutzvorrichtung dient er auch als Gerät zur Erkennung der unkontrollierten Bewegung der Kabine und zur Betätigung der Fangvorrichtung gemäß EN 81-20: 2014 - EN 81-50: 2014 - EN 21-50: 2018**. Dank einem induktiven Sensor, kann das Magnetimpulsrad die traditionellen Sensoren am Stock ersetzen, und den Rückgang und die Positionierung der Kabine steuern. Das Rad kann die Geschwindigkeit im Notfall und den Ruckfahrt zum Stock feststellen.

RQ-A es la evolución del histórico limitador RQ Montanari. El nuevo modelo funciona aún mejor y **también se instala en Home Lift**. Apto para cable o sistemas hidráulicos, se aplica al paracaídas de la cabina o al contrapeso. **Con el sistema antideriva, también actúa como un dispositivo para detectar el movimiento incontrolado de la cabina y para operar el paracaídas de acuerdo con las normas: EN 81-20: 2014 - EN 81-50: 2014 - EN 21-50: 2018**. La rueda fónica, con el sensor inductivo, puede reemplazar los tradicionales sensores de piso para gestionar la desaceleración y el posicionamiento de la cabina y para determinar la velocidad en situaciones de emergencia y regresar al piso.



MORE ON
OUR WEBSITE

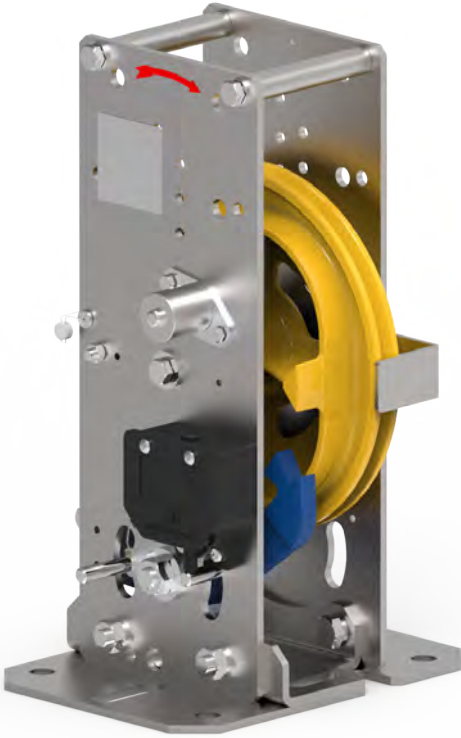
◀ Torna all'indice generale
Back to main index

◀ Torna all'indice limitatori
Back to speed governor index

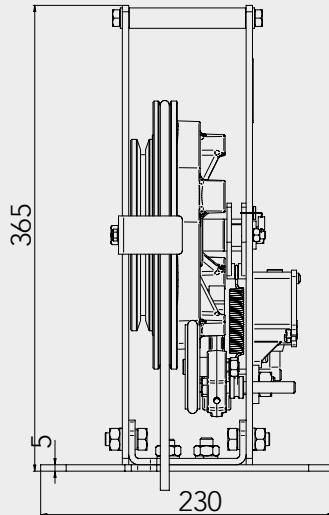
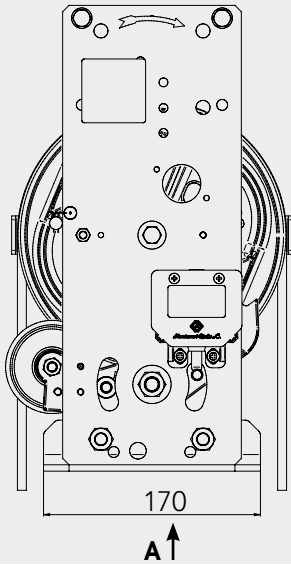


on request

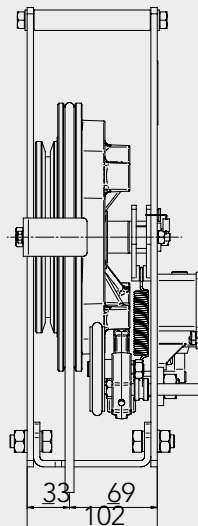
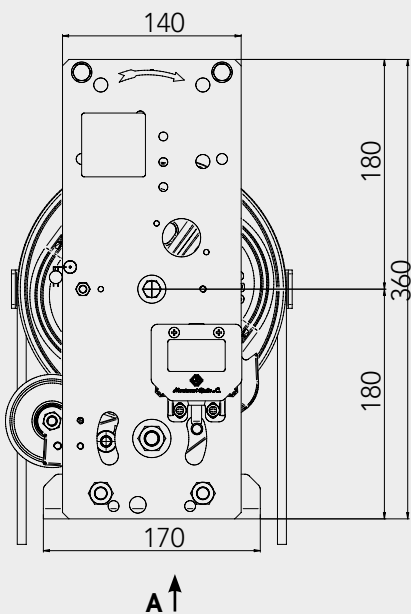
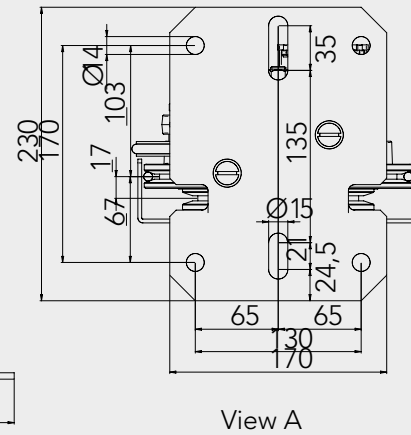
anticreeping
encoder
remote control
phonic wheel



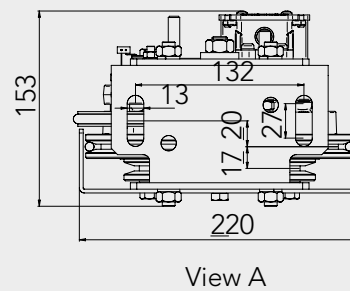
| RQ-A | Vn | | ∅ Fune Rope Cable Seilen Cable |
|------|------|--------|---|
| | m/s | | |
| mm | min | max | mm |
| 200 | 0,15 | ≤ 2,00 | 6 - 6,5 |
| 250 | 0,30 | ≤ 2,50 | 6 ÷ 8 |
| 300 | 0,30 | ≤ 3,00 | |



BASE STANDARD - STANDARD BASE - EMBASE STANDARD
BASISTYP STANDARD - BASE STANDARD



BASE STRETTA - NARROW BASE - EMBASE ÉTROIT
BASISTYP SCHMAL - BASE ESTRECHA



IMPORTANTE - IMPORTANT - WICHTIG

RQ-A Monodirezionale: definizione della mano

La freccia applicata sul limitatore indica il senso di intervento del paracadute.
Nel monodirezionale destro si trova dalla parte del contatto mentre nel sinistro si trova dalla parte opposta.
Vedere il disegno.

One way RQ-A: handside definition

The arrow on the speedgovernor indicates the direction of intervention of the safety gear. In the right-hand one way configuration it is on the contact side while in the left-hand configuration it is on the opposite side. See the drawing below.

RQ-A unidirectionnel: définition de la main

La flèche sur le limiteur indique le sens d'intervention du parachute. Dans le sens unidirectionnel droit, il est du côté contact tandis que dans le sens gauche, il est du côté opposé. Voir le dessin.

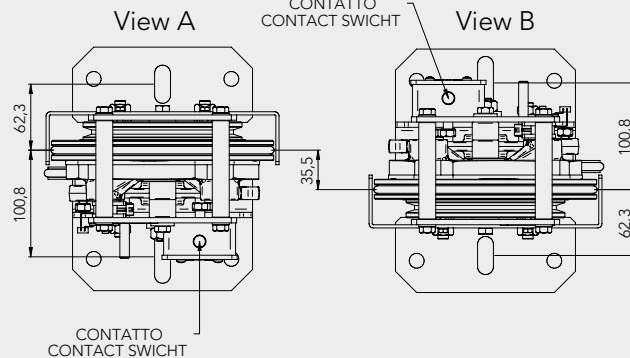
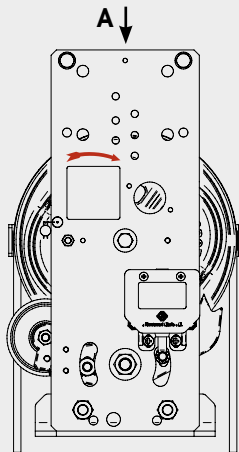
Eine Richtung RQ-A: Handseite definition

Der Richtungspfeil auf der Geschwindigkeitsbegrenzer zeigt die Eingriffsrichtung der Fangvorrichtung an. In der rechten Richtung befindet es sich auf der Kontaktseite, während es sich in der linken auf der gegenüberliegenden Seite befindet. Siehe die untenstehende Zeichnung.

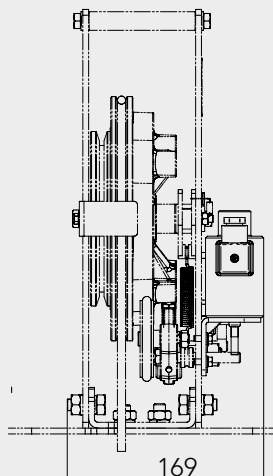
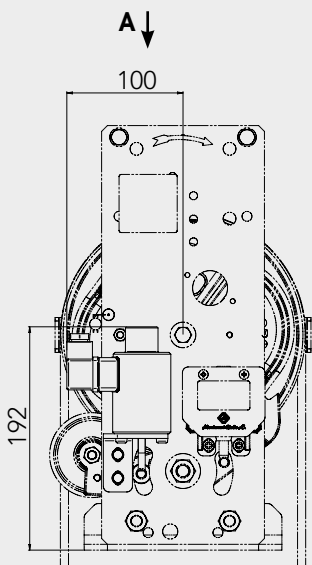
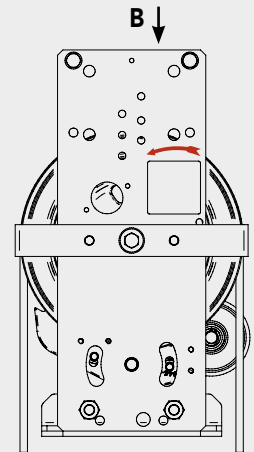
RQ-A unidireccional: Definición de mano

La flecha indica la dirección de intervención del paracaídas. En el sentido unidireccional derecha, está en el lado de contacto, mientras que en el izquierdo está en el lado opuesto. Ver el dibujo.

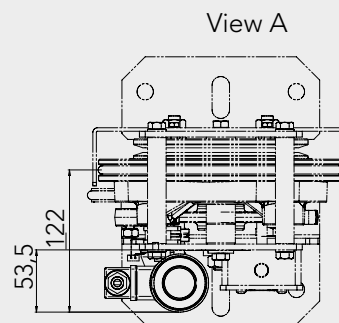
Destro - Right - Droit - Rechts - Derecha



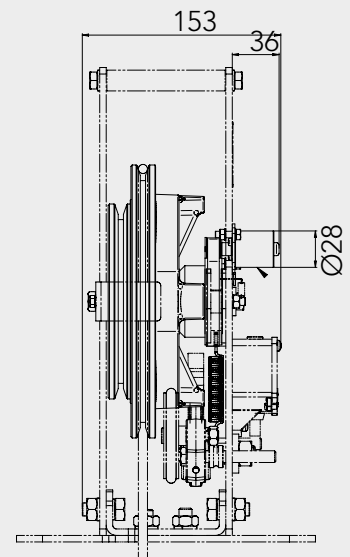
Sinistro - Left - Gauche - Links - Izquierda



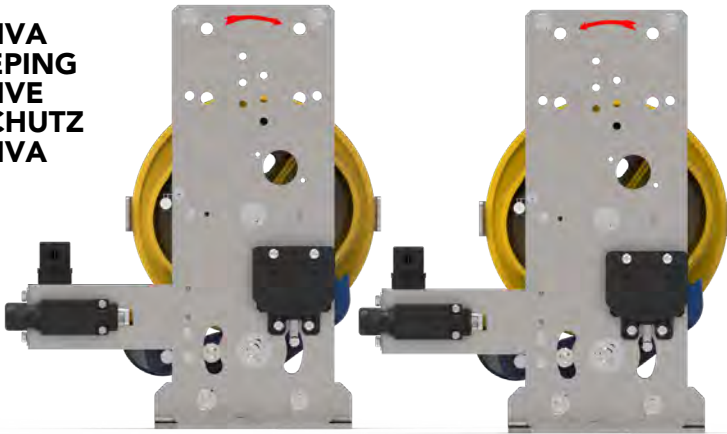
COMANDO A DISTANZA REMOTE CONTROL COMMANDE À DISTANCE FERNSTEUERUNG CONTROL A DISTANCIA



ENCODER



**ANTI DERIVA
ANTICREEPING
ANTI DERIVE
ABSINKSCHUTZ
ANTI-DERIVA**



Solo Bidirezionale / Controllo remoto incluso
Only Bidirectional / Remote control included
Seulement Bidirectionnel / Comande à Distance inclus
Nur Beide Richtungen / Fernsteuerung eingeschlossen
Solo Bidireccional / Control a distancia incluido

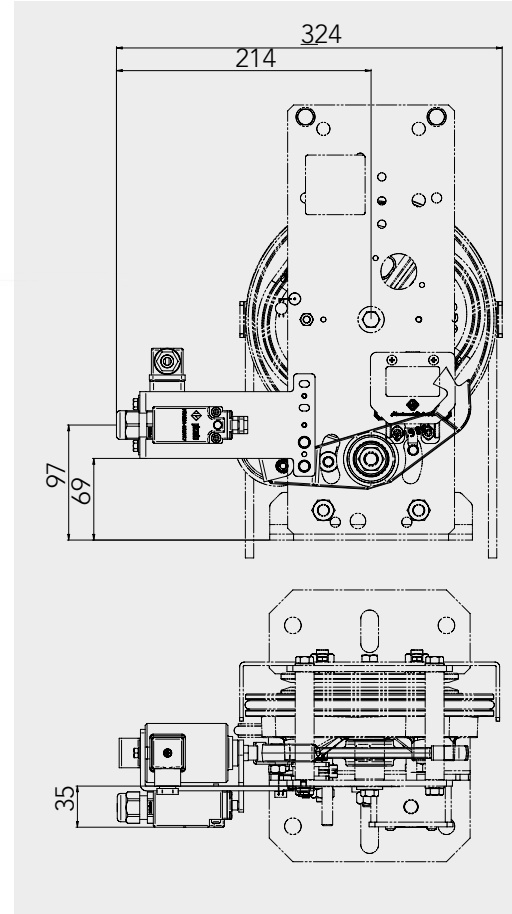
Nota: il senso di intervento in discesa del paracadute è indicato dalla freccia. **Se per esigenze di spazio fosse necessario installare il limitatore ruotato di 180° si deve prestare attenzione al senso dell'intervento.**

Note: the downward direction of the safety gear is indicated by the arrow. **If due to space requirements it is necessary to install the speed governor rotated by 180°, attention must be paid to the direction of the intervention.**

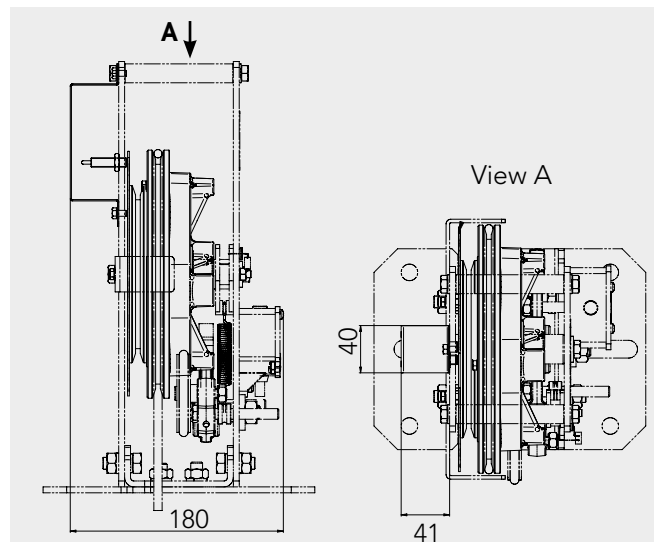
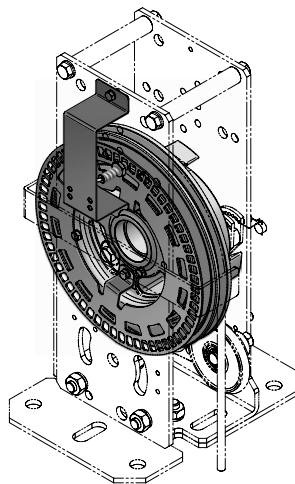
Note: le sens de descente du bloc parachute est indiqué par la flèche. **Si a cause des raisons d'espace, il est nécessaire d'installer le limiteur tourné à 180°, il faut faire attention au sens de l'intervention.**

Hinweis: Die Auslöserichtung der Fangvorrichtung nach unten ist durch den Pfeil angezeigt. **Sollte es notwendig sein, den Geschwindigkeitsbegrenzer wegen Platzgründen um 180° gedreht einzubauen, muss die Auslöserichtung beachtet werden.**


Nota: la dirección de bajada del paracaídas se indica con la flecha. **Si debido a los requisitos de espacio es necesario instalar el limitador girado 180°, deberá prestarse atención al sentido de la intervención.**



**RUOTA FONICA
PHONIC WHEEL
ROUE PHONIQUE
MAGNETIMPULSRÄDER
RUEDA FÓNICA**



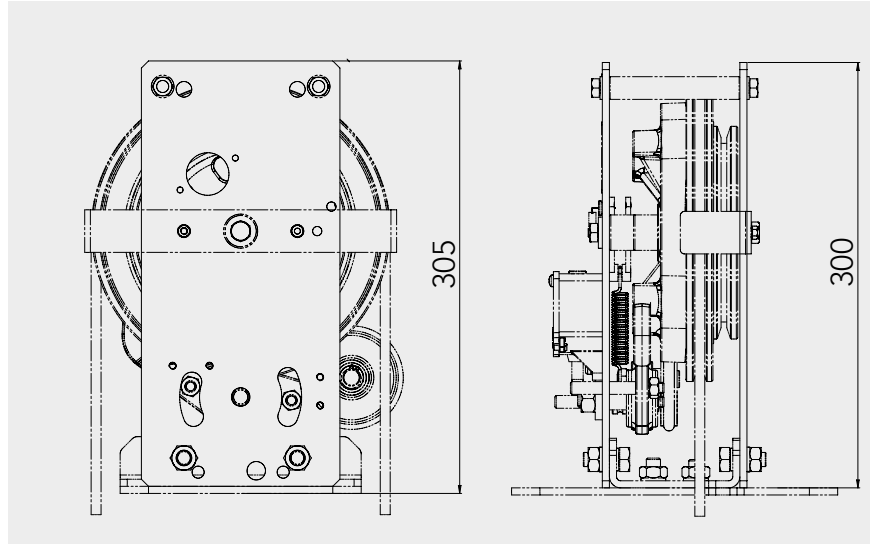
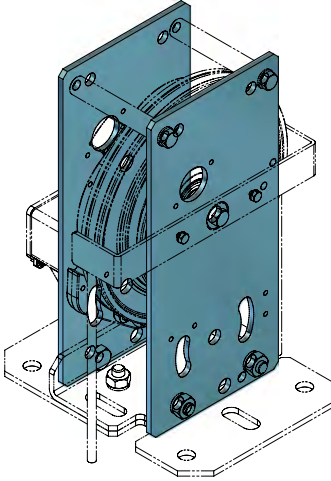
**CARATTERISTICHE TECNICHE - TECHNICAL FEATURES - CARACTÉRISTIQUES TECHNIQUES
TECHNISCHE MERKMALE - CARACTERÍSTICAS TÉCNICAS**

| | | |
|--|--|---------------|
| SENSORE INDUTTIVO - INDUCTIVE SENSOR - CAPTEUR INDUCTIF - INDUKTIV SENSOR - SENSOR INDUCTIVO | | PNP |
| ALIMENTAZIONE - SUPPLY - ALIMENTATION - STROMZUFUHR - ALIMENTACIÓN | Vdc | 10-30 V |
| | IoutMAX | 100 mA |
| RISOLUZIONE - RESOLUTION - RÉOLUTION - AUFLÖSUNG - RESOLUCIÓN |  | 10,5 mm/pulse |

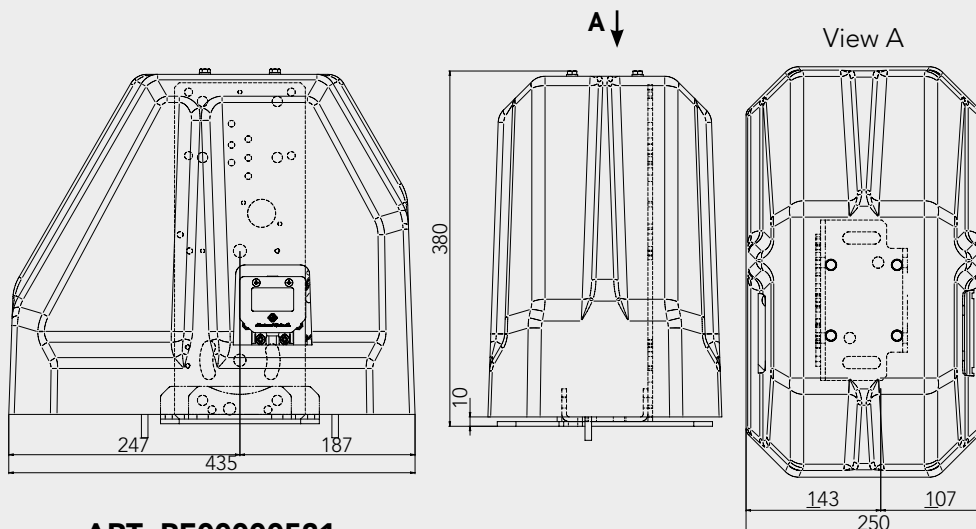
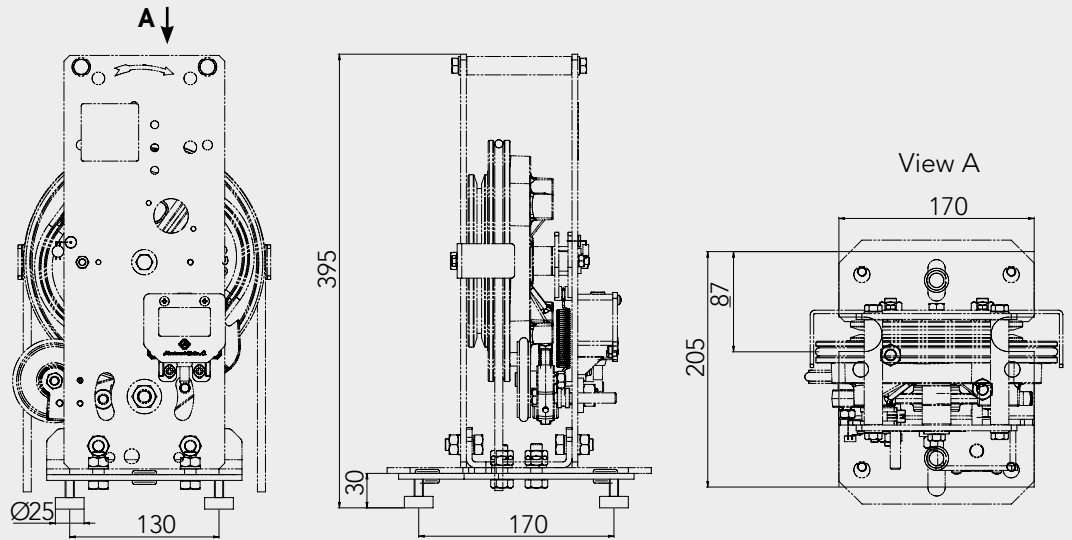
POSSIBILITÀ DI AGGIUNGERE ULTERIORE SENSORE A 90° PER CONTROLLO DELLA DIREZIONE - POSSIBILITY TO ADD A FURTHER SENSOR AT 90° FOR DIRECTION CONTROL - POSSIBILITÉ D'AJOUTER AUTRE CAPTEUR A 90° POUR CONTROLER LE DIRECTION - MÖGLICHKEIT EINEN WEITEREN SENSOR AUF 90° ZUR KONTROLLE DER RICHTUNG ZU ADDIEREN - POSIBILIDAD DE AÑADIR OTRO SENSOR A 90° PARA EL CONTROL DE DIRECCIÓN

**RIBASSATO
LOWERED
ABAISSÉE
ABGESENKT
BAJADO**

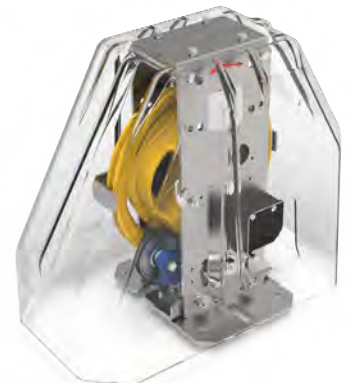
Solo per RQ-A200
Only for RQ-A200
Seulement RQ-A200
Nur für RQ-A200



**BASE ANTIVIBRAZIONE
ANTIVIBRATION BASE
BASE ANTIVIBRATION
ANTI-VIBRATIONS-BASIS
BASE ANTIVIBRACIÓN**



**COPERTURA
COVER
COVERCLE
ABDECKUNG
CUBIERTA**



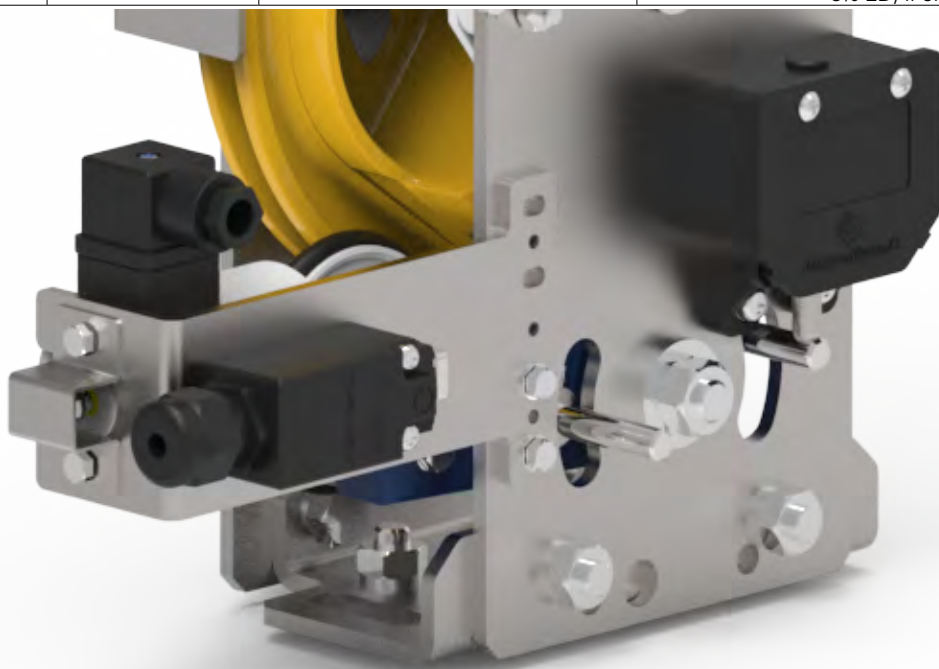
ART. PE0000521

| RQ | AA | B | C | D | E | FGH | I | L | 0 | A |
|----|----|---|---|---|---|-----|---|---|---|---|
| | | | | | | | | | | |

| | | | | |
|-----------------|---------|---|--|---|
| AA | 20 | PULEGGIA PULLEY | Ø 200 mm | |
| | 25 | POULIE SEILROLLE | Ø 250 mm | |
| | 30 | POLEA | Ø 300 mm | |
| B | 0 | PULEGGIA TRATTAMENTO PULLEY TREATMENT | Normale - Normal | |
| | 1 | POULIE TRAITEMENT SEILROLLE BEHANDLUNG POLEA TRATAMIENTO | Temprata - Hardened - Trempé - Gehärtete - Templada | |
| C | 0 | | Bidirezionale - Bidirectional - Bidirectionnelle - Beide Richtungen - Bidireccional DX / Senso orario - Clockwise - Sens horaire - Uhrzeigersinn - Sentido horario | |
| | 1 | CONFIG. DI INTERVENTO TRIPPING CONFIG. CONFIG. DE PRISSE | Bidirezionale - Bidirectional - Bidirectionnelle - Beide Richtungen - Bidireccional SX / Senso antiorario - AntiClockwise - Sens anti-horaire - Gegen den Uhrzeigersinn - En sentido contrario | |
| | 2 | AUSLÖSUNGSKONFIG. CONFIG. DE ENCLAVIAMIENTO | Monodirezionale - One Way - Unidirectionnel - Eine Richtung - Monodireccional DX / Senso orario - Clockwise - Sens horaire - Uhrzeigersinn - Sentido horario | |
| | 3 | | Monodirezionale - One Way - Unidirectionnel - Eine Richtung - Monodireccional SX / Senso antiorario - AntiClockwise - Sens anti-horaire - Gegen den Uhrzeigersinn - En sentido contrario | |
| D | 0 | BASE EMBASE | Stretta - Narrow - Étroit - Schmal - Estrecha | |
| | 1 | BASISTYP | Standard - Standard - Standard - Standard - Standard | |
| E | 2 | CONTATTO CONTACT KONTAKT CONTACTO | 2NC - IP4X: Reset Manuale - Manual Reset - Réarmement Manuel - Manuelle Rückstellung - Rearme Manual | |
| | 3 | | 2NC - IP 4X - V≤1m/s: Riarmo automatico - Automatic reset - Réarmement automatique - Automatischer Rückstellung Rearme automático | |
| | 4 | | 1NC 12V IP4X: Riarmo Elettrico - Electrical Reset - Réarmement Electrique - Elektrischer Eckstellung - Rearme Electrico | |
| | 5 | | 1NC 24V IP4X: Riarmo Elettrico - Electrical Reset - Réarmement Electrique - Elektrischer Eckstellung - Rearme Electrico | |
| | 6 | | 1NC IP67: Reset Manuale - Manual Reset - Réarmement Manuel - Manuelle Rückstellung - Rearme Manual | |
| | 7 | | 2NC 24V IP67: Riarmo Elettrico - Electrical Reset - Réarmement Electrique - Elektrischer Eckstellung - Rearme Electrico | |
| | 8 | | 2NC 48V IP67: Riarmo Elettrico - Electrical Reset - Réarmement Electrique - Elektrischer Eckstellung - Rearme Electrico | |
| | 9 | | 2NC 230V IP67: Riarmo Elettrico - Electrical Reset - Réarmement Electrique - Elektrischer Eckstellung - Rearme Electrico | |
| Optional | | | | |
| FGH | 000 | COMANDO A DISTANZA REMOTE CONTROL COMMANDE À DISTANCE FERNSTEUERUNG CONTROL A DISTANCIA | NO | |
| | 100 | | 12V DC | |
| | 200 | | 24V DC | |
| | 300 | | 48V DC | |
| | 400 | | 230V AC | |
| | 011 | | 12V DC | Solo Bidirezionale / Controllo remoto incluso Only Bidirectional / Remote control included Seulement Bidirectionnel / Comande à Distance inclus Nur Beide Richtungen / Fernsteuerung eingeschlossen Solo Bidireccional / Control a distancia incluido |
| | 021 | | 24V DC | |
| 031 | 48V DC | | | |
| 041 | 230V AC | | | |
| 051 | 100V DC | | | |
| I | 0 | | Standard | |
| | 1 | CONFIGURAZIONE CONFIGURATION KONFIGURATION CONFIGURACIÓN | Appeso - Hanged - Pendu - Aufgehängt - Colgado | |
| | 2 | | Altezza Ridotta (H300mm/solo per RQ-A200) - Lowered (H300mm/only for RQ-A200) - Hauteur Réduite (H300mm/seulement RQ-A200) - Reduzierte Höhe (300mm/nur für RQ-A200) - Altura Reducida (H300mm/solo per RQ-A200) | |
| L | 0 | | NO | |
| | 1 | ENCODER | Encoder standard | |
| | 4 | | Pred. / Prädiposition Encoder (No Encoder) | |
| | 7 | RUOTA FONICA PHONIC WHEEL ROUE PHONIQUE | Senza sensore induttivo - without inductive sensor - sans capteur inductif - ohne Induktiv Sensor - no sensor inductivo | |
| | 8 | MAGNETIMPULSRÄDER RUEDA FÓNICA | Con sensore induttivo - with inductive sensor - avec Capteur Inductif - mit Induktiv Sensor - con Sensor Inductivo | |

ANTIDERIVA - Dati elettrici
ANTI-CREEPING - Electrical data
ÉXÉCUTION ANTI DERIVE - Données électriques
ABSINKSCHUTZVORRICHTUNG - Elektrische Daten
ANTIDERIVA - Datos eléctricos

| ARTICOLO ARTICLE ARTICLE ARTIKEL ARTÍCULO | ELETTROMAGNETE ELECTROMAGNET ÉLECTRO-AIMANT ELEKTROMAGNE ELETTROMAGNETE | CONTATTO DELL'ANTIDERIVA CONTACT OF ANTI-CREEPING CONTACT DU ANTI DERIVE KONTAKT DER ABSINKSCHUTZVORRICHTUNG CONTACTO ANTI - DERIVA | CONTATTO LIMITATORE CONTACT OF THE SPEED-GOVERNOR CONTACT DU LIMITATEUR DE VITESSE KONTAKT DER GESCHWINDIGKEITSBEGRENZER CONTACTO DEL LIMITADOR |
|---|---|--|---|
| RQxxxxx2x11xxxA | 12 Vdc 100% ED 0,95 A 20° C IP 41 | 1NC – 1NO AC-15, Ue/Ie 250 V / 6 A DC-15, Ue/Ie 24 V / 6 A IP67 | Contatto con reset manuale Contact with manual reset Réarmement manuel Manuelle Rückstellung Rearme manual 2NC, AC-15, Ue/Ie 400 V / 3 A 2NC, DC-13, Ue/Ie 24 V / 10 A IP54 |
| RQxxxxx2x21xxxA | 24 Vdc 100% ED 0,48 A 20° C IP 41 | | |
| RQxxxxx2x31xxxA | 48 Vdc 100% ED 0,24 A 20° C IP 41 | | |
| RQxxxxx2x41xxxA | 230 Vac 100% ED 0,06 A 10° C IP 41 | | |
| RQxxxxx7x21xxxA | 24 Vdc 100% ED 0,48 A 20° C IP 41 | 1NC – 1NO AC-15, Ue/Ie 250 V / 6 A DC-15, Ue/Ie 24 V / 6 A IP67 | Contatto a riarmo elettrico Contact with electrical reset Contac à réarmement Electrique Kontakt mit Elektrischer Rueckstellung Contacto con rearne Electrico 2NC, DC-13, Ue/Ie 24 V / 6 A Elettromagnete / Electromagnet 24 V DC – 15% / + 10%, 4,2 A -15% 3% ED, IP67 |
| RQxxxxx8x31xxxA | 48 Vdc 100% ED 0,24 A 20° C IP 41 | | Contatto a riarmo elettrico Contact with electrical reset Contac à réarmement Electrique Kontakt mit Elektrischer Rueckstellung Contacto con rearne Electrico 2NC, DC-13, Ue/Ie 24 V / 6 A Elettromagnete / Electromagnet 48 V DC – 15% / + 10%, 2,1 A -15% 3% ED, IP67 |
| RQxxxxx9x41xxxA | 230 Vac 100% ED 0,06 A 10° C IP 41 | 1NC – 1NO AC-15, Ue/Ie 250 V / 6 A DC-15, Ue/Ie 24 V / 6 A IP67 | Contatto a riarmo elettrico Contact with electrical reset Contac à réarmement Electrique Kontakt mit Elektrischer Rueckstellung Contacto con rearne Electrico 2NC, DC-15, Ue/Ie 250 V / 6 A Elettromagnete / Electromagnet 230 V AC – 15% / + 10%, 0,5 A -15% 3% ED, IP67 |

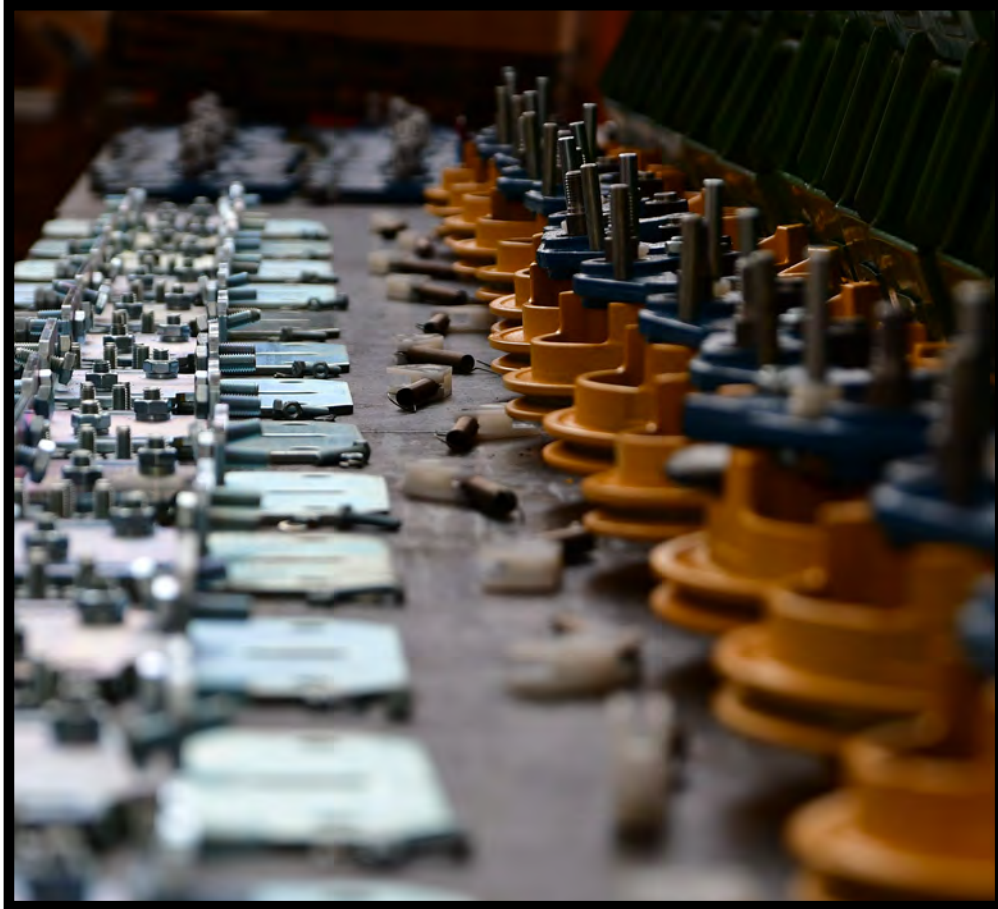




Montanari Group

GEARLESS&GEARBOX
TRACTION MACHINES

Small dimension even for high speeds.



Dimensioni ridotte anche per velocità elevate.
Dimensions réduites même pour des vitesses élevées .
Reduzierte Abmessungen auch bei hohen Geschwindigkeiten.
Dimensiones reducidas incluso para velocidades elevadas.



Montanari Centrifugal Speed Governor

The mandatory protections are in galvanized steel sheet. In images the protections are transparent in order to display the product.
Le protezioni obbligatorie sono in lamiera zincata. Nelle immagini sono rappresentate trasparenti per visualizzare il prodotto.



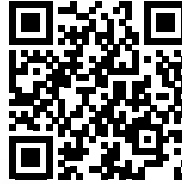
Montanari Group

GEARLESS&GEARBOX
TRACTION MACHINES

CENTRIFUGO
CENTRIFUGAL
CENTRIFUGE
ZENTRIFUGALE

RC

LIMITATORI - SPEED GOVERNORS - LIMITEURS DE VITESSE
GESCHWINDIGKEITSBEGRENZER - LIMITADORES



MORE ON
OUR WEBSITE

Il nuovo limitatore centrifugo Montanari, si distingue dagli altri modelli sul mercato per le **dimensioni ridotte anche quando installato in impianti con alte velocità**. È idoneo sia per impianti a fune che idraulici, ed è applicabile al paracadute della cabina o del contrappeso. **Configurazione con sistema antideriva** (norme EN 81-20: 2014 - EN 81-50: 2014 - EN 21-50: 2018): si può utilizzare come dispositivo per il rilevamento del movimento incontrollato della cabina (UCMP) e per l'azionamento del paracadute. **Il limitatore Montanari non richiede l'installazione di altri dispositivi elettronici nel quadro di controllo per la gestione della posizione della cabina**. La ruota fonica, con il sensore induttivo, può sostituire i tradizionali sensori di piano per gestire rallentamento e posizionamento della cabina e per determinarne la velocità nelle situazioni di emergenza e ritorno al piano.

Reduced size even in high-speed systems differ the new centrifugal speed governor from other models on the market. Suitable for rope and hydraulic systems, it may be applied to the cabin safety gear or to the counterweight.

Configuration with the anticreeping system (regulations EN 81-20: 2014 - EN 81-50: 2014 - EN 21-50: 2018): it can be used as a device for detecting the uncontrolled cabin movements (UCMP) as well as for the safety gear activation.

Montanari speed governor does not require the installation of any other electronic device in the control panel for handling the cabin positioning. The phonic wheel with inductive sensor can replace the traditional floor sensors in order to manage the slowdown and the positioning of the cab and to determine speed during emergencies with the cab driven to the floor.

Le nouveau limiteur centrifuge Montanari se distingue des autres modèles sur le marché par sa **petite taille même quand il est installé dans des systèmes à grande vitesse**. Il est compatible aux câbles et aux systèmes hydrauliques et peut être appliqué au parachute de la cabine ou au contrepoids.

Configuration avec système anti-dérive (EN 81-20: 2014 - EN 81-50: 2014 - EN 21-50: 2018) : il peut être utilisé en tant que dispositif de détection de mouvement incontrôlé de la cabine (UCMP) et pour l'actionnement du parachute. **Le limiteur Montanari ne nécessite pas l'installation d'autres dispositifs électroniques dans le panneau de commande pour gérer la position de la cabine**.

La roue phonique, avec le capteur inductif, peut remplacer les capteurs de sol traditionnels pour gérer la décélération et le positionnement de la cabine, ainsi que pour déterminer la vitesse en cas d'urgence et de retour au sol.

Der neue zentrifugale Geschwindigkeitsbegrenzer von Montanari unterscheidet sich von anderen Modellen auf dem Markt durch seine **geringe Größe, auch wenn er in Hochgeschwindigkeitssystemen installiert ist**. Er ist sowohl für Seil- als auch für Hydraulikanlage geeignet und kann an sperr/progressive Fangvorrichtung der Kabine oder des Gegengewichts installiert werden. **Absinkschutzvorrichtung gemäß** (EN 81-20: 2014 - EN 81-50: 2014 - EN 21-50: 2018): dient dieser Begrenzer auch als Gerät zur Erkennung der unkontrollierten Bewegung der Kabine (UCMP) und zur Betätigung der Fangvorrichtung. **Keine weiteren elektronischen Geräte sind für die Positionierung der Kabine im Panel notwendig**. Dank einem induktiven Sensor, kann das Magnetimpulsrad die traditionellen Sensoren am Stock ersetzen, und den Rückgang und die Positionierung der Kabine steuern. Das Rad kann die Geschwindigkeit im Notfall und den Rückfahrt zum Stock feststellen.

El nuevo limitador centrifugo Montanari difiere de otros modelos en el mercado debido a su pequeño tamaño, incluso cuando se instala en sistemas de alta velocidad. Es adecuado tanto para sistemas de cable como hidráulicos, y se puede aplicar al paracaídas de la cabina o al contrapeso. Configuración con sistema anti-deriva (EN 81-20: 2014 - EN 81-50: 2014 - EN 21-50: 2018): se puede utilizar como un dispositivo para detectar el movimiento incontrolado de la cabina (UCMP) y para operar el paracaídas. El limitador Montanari no requiere la instalación de otros dispositivos electrónicos en el panel de control para gestionar la posición de la cabina. La rueda fónica, con el sensor inductivo, puede reemplazar los sensores de piso tradicionales para administrar la desaceleración y el posicionamiento de la cabina y para determinar su velocidad en situaciones de emergencia y regresar al piso.

◀ Torna all'indice generale
Back to main index

◀ Torna all'indice limitatori
Back to speed governor index

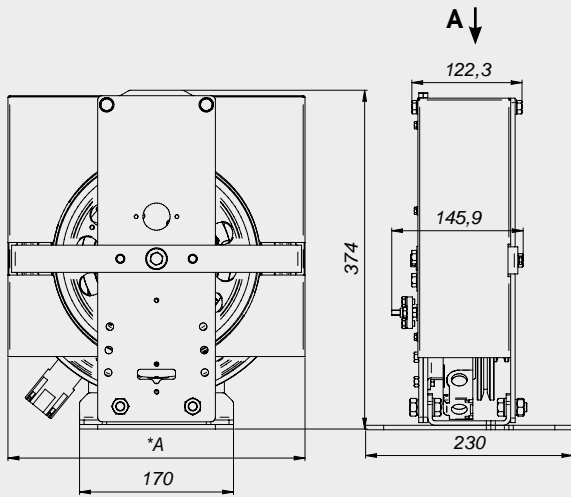


on request

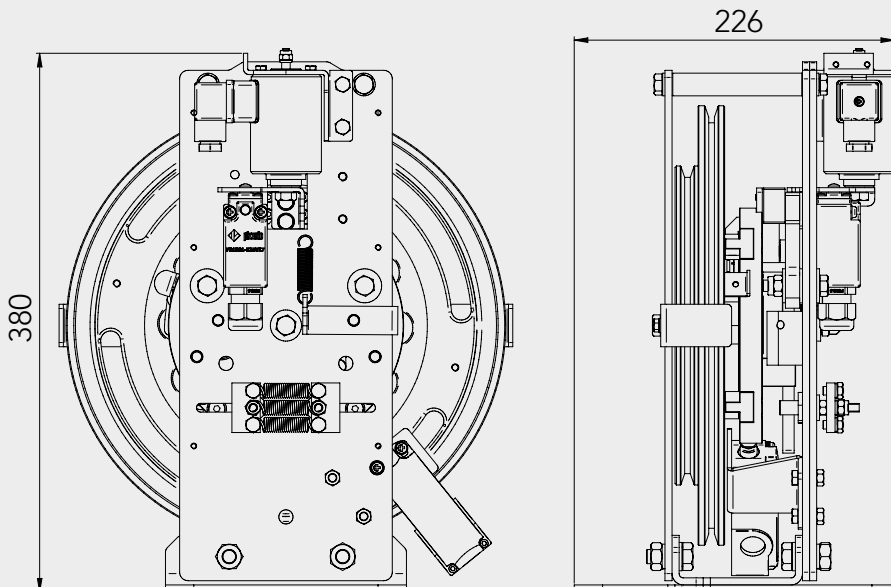
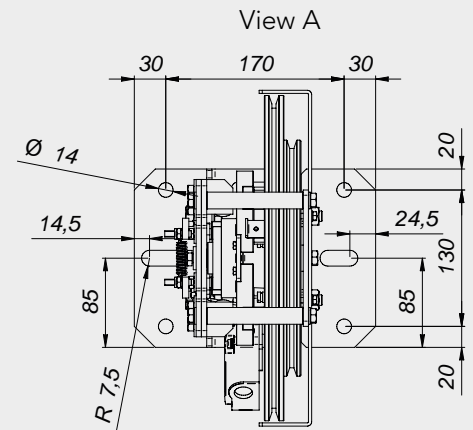
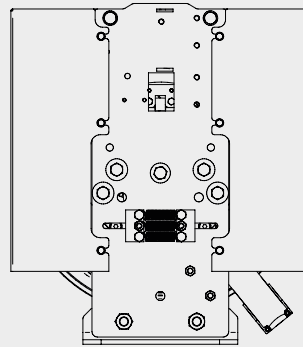
anticreeping
encoder
remote control
phonic wheel



| RC | Vn | | ∅ Fune Rope Cable Seilen Cable |
|-----|------|------|---|
| mm | m/s | | [mm] |
| | min | max | |
| 200 | 1,60 | 3,00 | 6 - 6,5 |
| 300 | 1,90 | 4,20 | 6 - 6,5 - 8 |

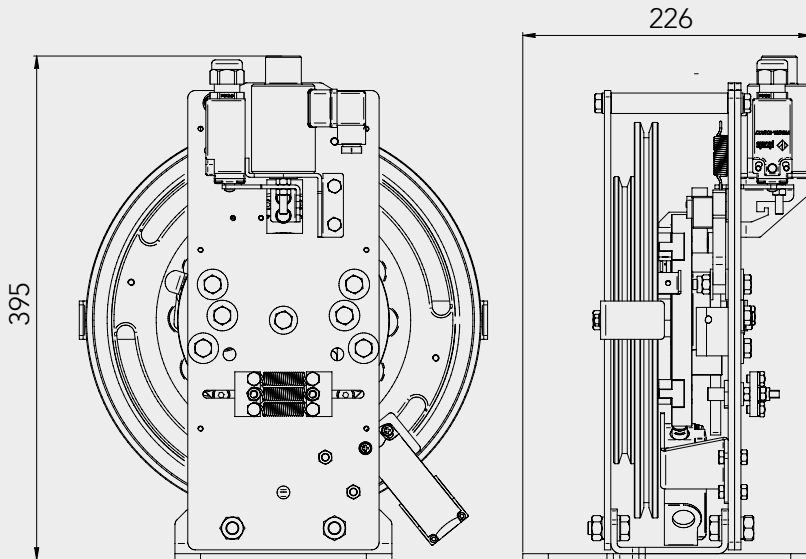
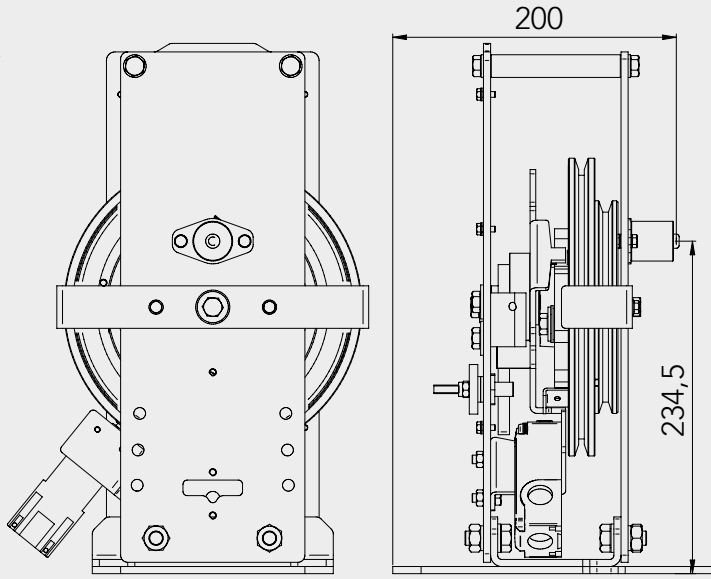


*RC200/A = 223 mm
RC300/A = 328 mm

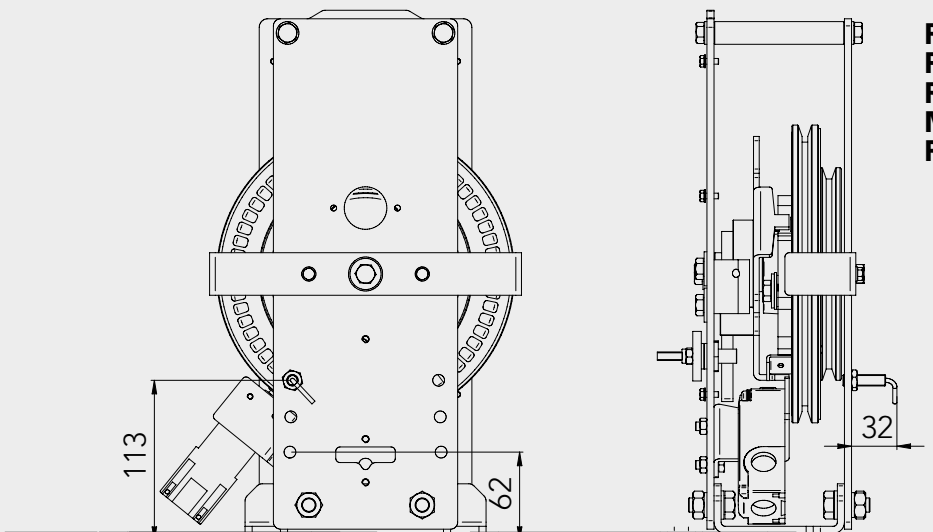


**ANTI DERIVA
ANTICREEPING
ANTI DERIVE
ABSINKSCHUTZ
ANTI-DERIVA**

ENCODER



**COMANDO A DISTANZA
 REMOTE CONTROL
 COMMANDE À DISTANCE
 FERNSTEUERUNG
 CONTROL A DISTANCIA**



**RUOTA FONICA
 PHONIC WHEEL
 ROUE PHONIQUE
 MAGNETIMPULSRÄDER
 RUEDA FÓNICA**

| RC | AA | B | C | D | E | FGH | I | L | 0 | A |
|----|----|---|---|---|---|------|---|---|---|---|
| | □□ | □ | □ | □ | □ | □□□□ | □ | □ | | |

| | | | | | | | | | | |
|-----------------|-------------|---|--|---|--|--|--|--|--|--|
| AA | 20 | PULEGGIA PULLEY POULIE | Ø 200 mm | | | | | | | |
| | 30 | SEILROLLE POLEA | Ø 300 mm | | | | | | | |
| B | 0 | PULEGGIA TRATTAMENTO PULLEY TREATMENT POULIE TRAITEMENT | Normale - Normal | | | | | | | |
| | 1 | SEILROLLE BEHANDLUNG POLEA TRATAMIENTO | Temprata - Hardened - Trempé - Gehärtete - Templada | | | | | | | |
| C | 0 | CONFIG. DI INTERVENTO TRIPPING CONFIG. CONFIG. DE PRISSE AUSLÖSUNGSKONFIG. CONFIG. DE ENCLAVIAMIENTO | Bidirezionale - Bidirectional - Bidirectionnel - Beide Richtungen - Bidireccional DX / Senso orario - Clockwise - Sens horaire - Uhrzeigersinn - Sentido horario | | | | | | | |
| | 1 | | Bidirezionale - Bidirectional - Bidirectionnel - Beide Richtungen - Bidireccional SX / Senso antiorario - AntiClockwise - Sens anti-horaire - Gegen den Uhrzeigersinn - En sentido contrario | | | | | | | |
| | 2 | | Monodirezionale - One Way - Monodirectinel - Eine Richtung - Monodireccional DX / Senso orario - Clockwise - Sens horaire - Uhrzeigersinn - Sentido horario | | | | | | | |
| | 3 | | Monodirezionale - One Way - Monodirectinel - Eine Richtung - Monodireccional SX / Senso antiorario - AntiClockwise - Sens anti-horaire - Gegen den Uhrzeigersinn - En sentido contrario | | | | | | | |
| D | 0 | BASE EMBASE | Stretta - Narrow - Étroit - Schmal - Estrecha | | | | | | | |
| | 1 | BASISTYP | Standard - Standard - Standard - Standard - Standard | | | | | | | |
| E | 0 | CONTATTO CONTACT CONTACT KONTAKT CONTACTO | 1NC IP67: Reset Manuale - Manual Reset - Réarmement Manuel - Manuelle Rückstellung - Rearme Manual | | | | | | | |
| | 1 | | 2NC 24V IP67: Riarmo Elettrico - Electrical Reset - Réarmement Electrique - Elektrischer Eckstellung - Rearme Electrico | | | | | | | |
| | 2 | | 2NC 48V IP67: Riarmo Elettrico - Electrical Reset - Réarmement Electrique - Elektrischer Eckstellung - Rearme Electrico | | | | | | | |
| | 3 | | 2NC 230V IP67: Riarmo Elettrico - Electrical Reset - Réarmement Electrique - Elektrischer Eckstellung - Rearme Electrico | | | | | | | |
| Optional | | | | | | | | | | |
| FGH | 000 | COMANDO A DISTANZA | NO | | | | | | | |
| | 100 | REMOTE CONTROL | 24V DC | | | | | | | |
| | 200 | COMMANDE A DISTANCE | 48V DC | | | | | | | |
| | 300 | FERNSTEUERUNG | 230V AC | | | | | | | |
| | 011 | CONTROL A DISTANCIA | 24V DC | Solo Bidirezionale / Controllo remoto incluso Only Bidirectional / Remote control included Seulement Bidirectionnel / Comande à Distance inclus Nur Beide Richtungen / Fernsteuerung eingeschlossen Solo Bidireccional / Control a distancia incluido | | | | | | |
| | 021 | ANTIDERIVA | 48V DC | | | | | | | |
| | 031 | ANTICREEPING | 230V AC | | | | | | | |
| 041 | ANTI DERIVE | 100V DC | | | | | | | | |
| I | 0 | ABSINKSCHUTZ. | Standard | | | | | | | |
| | 1 | ANTIDERIVA | Appeso - Hanged - Pendu - Aufgehängt - Colgado | | | | | | | |
| L | 0 | ENCODER | Encoder standard | | | | | | | |
| | 4 | | Pred. / Prädiposition Encoder (No Encoder) | | | | | | | |
| | 7 | RUOTA FONICA | Senza sensore induttivo - without inductive sensor - sans capteur inductif - ohne Induktiv Sensor - no sensor inductivo | | | | | | | |
| | 8 | PHONIC WHEEL | Con sensore induttivo - with inductive sensor - avec Capteur Inductif - mit Induktiv Sensor - con Sensor Inductivo | | | | | | | |
| | | ROUE PHONIQUE | | | | | | | | |
| | | MAGNETIMPULSRÄDER | | | | | | | | |
| | | RUEDA FÓNICA | | | | | | | | |



**MONTANARI TOWER
INTERNAL VIEW**

◀ Torna all'indice generale
Back to main index

◀ Torna all'indice sicurezza
Back to safety index

TAB.131

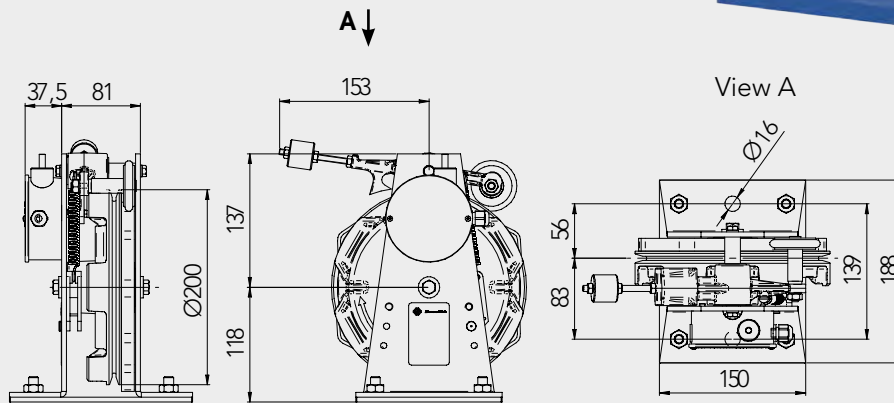
| Vn | V1 | BA | SA | M | BD | CR | FC | CT | ARTICOLO ARTICLE ARTICLE ARTIKEL ARTÍCULO |
|-----------------|-------------|----|----|----|----|----|----|----|---|
| m/s | m/s | | | | | | | A | |
| 0,15 ≤ v < 0,30 | 0,20 - 1,00 | 1 | N | DX | N | N | N | A | RG2000764E |
| | | | | DX | S | | | | RG20BD764E |
| | | | | SX | N | | | | RG2000765E |
| | | | | SX | S | | | | RG20BD765E |

BASE STANDARD - STANDARD BASE - EMBASE STANDARD
BASISTYP STANDARD - BASE STANDARD

MORE ON
OUR WEBSITE



MANO DX
HANDSIDE DX
MAIN DX
HANDSEITE DX
MANO DX



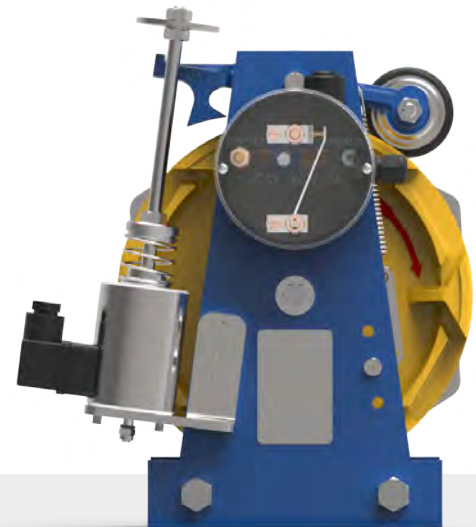
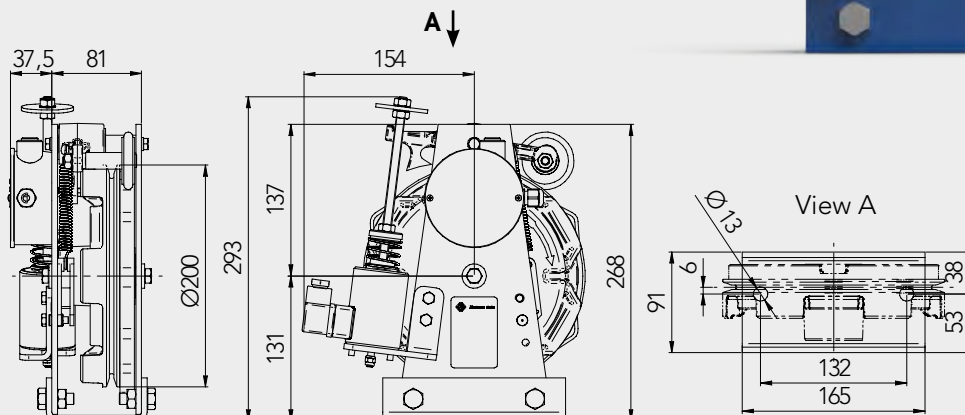
TAB.139

| Vn | V1 | BA | SA | M | BD | CR | FC | CT | ARTICOLO ARTICLE ARTICLE ARTIKEL ARTÍCULO |
|-----------------|-------------|----|----|----|----|----|----|----|---|
| m/s | m/s | | | | | | | A | |
| 0,15 ≤ v < 0,30 | 0,20 - 1,00 | 3 | N | DX | N | S | N | A | RG2000318 |
| | | | | DX | S | | | | RG20BD318 |
| | | | | SX | N | | | | RG2000319 |
| | | | | SX | S | | | | RG20BD319 |

BASE STRETTA - NARROW BASE - EMBASE ÉTROIT
BASISTYP SCHMAL - BASE ESTRECHA

COMANDO A DISTANZA - REMOTE CONTROL - COMMANDE À DISTANCE
FERNSTEUERUNG - CONTROL A DISTANCIA

MANO DX
HANDSIDE DX
MAIN DX
HANDSEITE DX
MANO DX



◀ Torna all'indice generale
Back to main index

RH200 - TAB.125

◀ Torna all'indice limitatori
Back to speed governor index

| Vn | V1 | BA | SA | M | BD | CR | FC | CT | ARTICOLO ARTICLE ARTICLE ARTIKEL ARTÍCULO |
|-----------------|-------------|----|----|----|----|----|----|----|---|
| m/s | m/s | | | | | | | A | |
| 0,30 ≤ v ≤ 1,00 | 0,40 - 1,40 | 3 | N | DX | N | N | S | A | RH2001049 |
| | | | | DX | S | | | | RH2BD1049 |
| | | | | SX | N | | | | RH2001050 |
| | | | | SX | S | | | | RH2BD1050 |

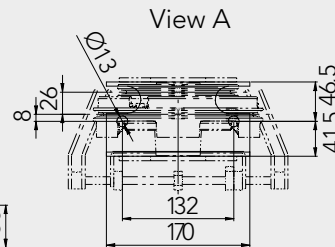
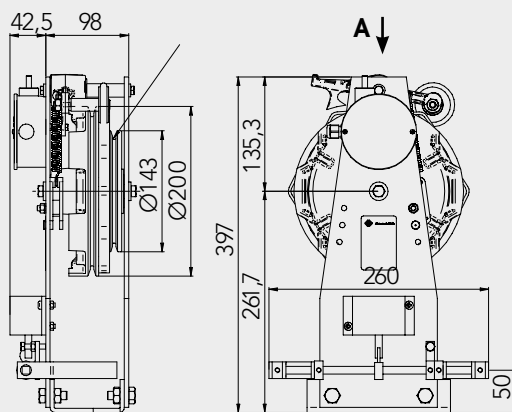
BASE STRETTA - NARROW BASE - EMBASE ÉTROIT
BASISTYP SCHMAL - BASE ESTRECHA

DISPOSITIVO DI FINECORSA - LIMIT SWITCH
INTERRUPTEUR DE FIN DE COURSE - ENDSCHALTER - INTERRUPTOR

MORE ON
OUR WEBSITE



MANO DX
HANDSIDE DX
MAIN DX
HANDSEITE DX
MANO DX



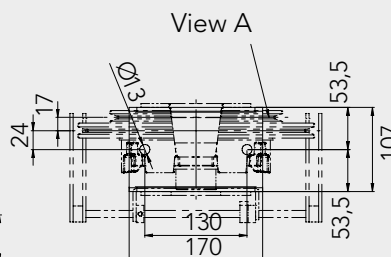
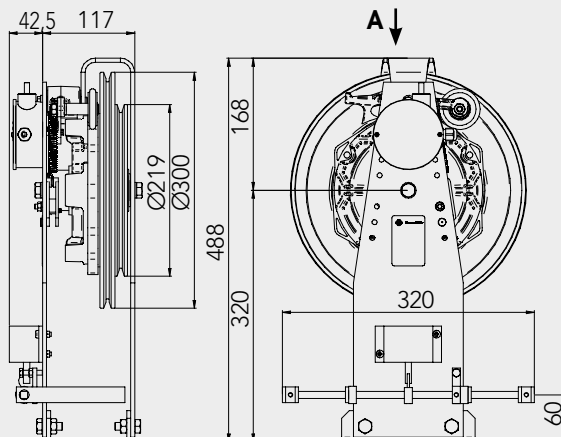
RH300 - TAB.145

| Vn | V1 | BA | SA | M | BD | CR | FC | CT | ARTICOLO ARTICLE ARTICLE ARTIKEL ARTÍCULO |
|-----------------|-------------|----|----|----|----|----|----|----|---|
| m/s | m/s | | | | | | | A | |
| 0,40 ≤ v ≤ 1,00 | 0,65 - 1,40 | 3 | N | DX | N | N | S | A | RH3001051 |
| | | | | DX | S | | | | RH3BD1051 |
| | | | | SX | N | | | | RH3001052 |
| | | | | SX | S | | | | RH3BD1052 |

BASE STRETTA - NARROW BASE - EMBASE ÉTROIT
BASISTYP SCHMAL - BASE ESTRECHA

DISPOSITIVO DI FINECORSA - LIMIT SWITCH
INTERRUPTEUR DE FIN DE COURSE - ENDSCHALTER - INTERRUPTOR

MANO DX
HANDSIDE DX
MAIN DX
HANDSEITE DX
MANO DX



◀ Torna all'indice generale
Back to main index

◀ Torna all'indice limitatori
Back to speed governor index



MORE ON
OUR WEBSITE



Protezioni in lamiera su richiesta.
Metal sheet protections on request.
Protections en tôle sur demande.
Blechschatz auf Anfrage.
Protecciones de chapa bajo pedido.

Limitatore con puleggia di diametro 300 mm e gola di prova, mono o bidirezionale. Omologato TÜV secondo la direttiva 95/16/CE - 2014/33/UE velocità nominale fino a 1,50 m/s. Fornibile con carter di protezione opzionale.

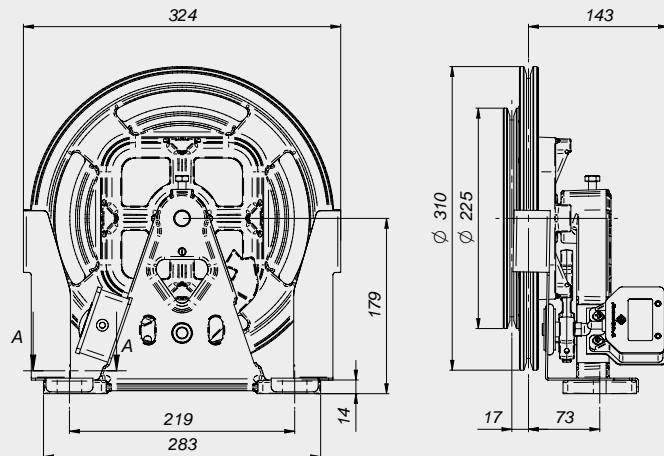
Speed governor with pulley dia. 300 mm and test groove, one-way or bidirectional. TÜV approved according to Directive 95/16/CE - 2014/33/UE Rated speed up to 1,50 m/s. Available also with protection upon request.

Limiteur avec poulie de diamètre 300 mm et gorge d'essai, simple ou double sens. Approuvé TÜV conformément à la directive 95/16/CE - 2014/33/UE, vitesse nominale jusqu'à 1,50 m/s. Disponible aussi avec carter de protection.

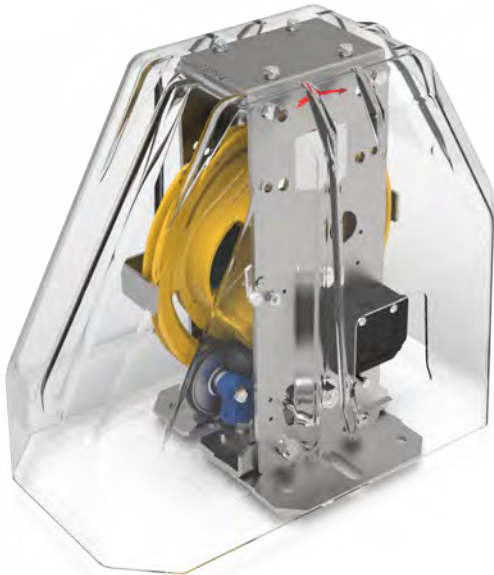
Regler mit 300 mm Rolledurchmesser und Pruefrille, Ein-oder zwei-Richtungen. Von TUEV - nach 95/16/CE - 2014/33/UE Richtlinie zertifiziert. Nenngeschwindigkeit bis zu 1,50 m/s. Verfüegbar mit Abdeckung als Extra.

Limitador con polea de 300 mm de diámetro y la ranura de prueba, mono o bi-direccional. Aprobado TÜV según la Directiva 95/16/CE, la velocidad nominal de hasta 1,50 m/s. Disponible con carter de protección opcional.

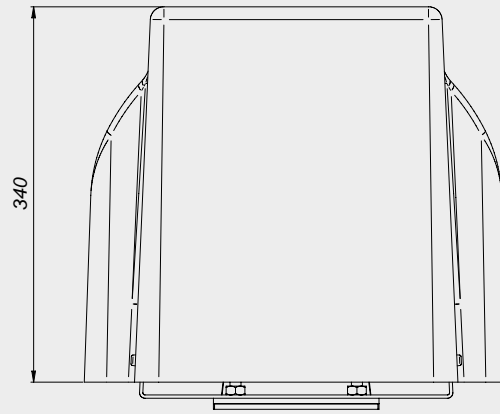
| Caratteristiche - Features - Caractéristiques Merkmale - Características | | Vn | |
|---|---|-------------|-------------|
| | | 0,30 - 0,44 | 0,45 - 1,50 |
| Monod. One way Eine Richtung | Mano Dx - Right side - Main droite Handseite Rechts - Mano derecha | AC0001040E | AC00010400 |
| | Mano Sx - Left side - Main gauche Handseite Links - Mano izquierda | AC0001050E | AC00010500 |
| Bid. Beide Richtungen | Mano Dx - Right side - Main droite Handseite Rechts - Mano derecha | ACBD01060E | ACBD010600 |
| | Mano Sx - Left side - Main gauche Handseite Links - Mano izquierda | ACBD01070E | AC00010500 |



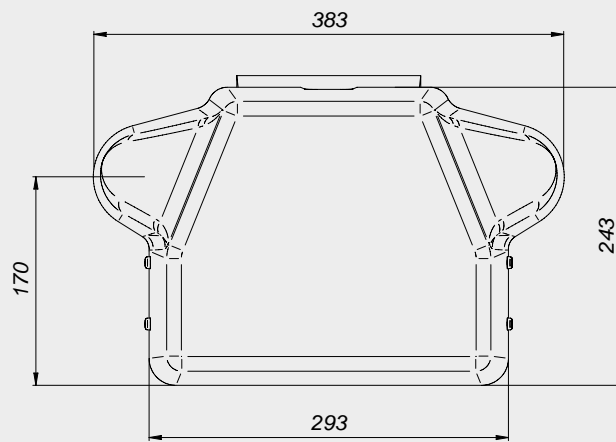
MANO DX
HANDSIDE DX
MAIN DX
HANDSEITE DX
MANO DX



ART. PE00000521



ART. PE00000176
ART. PE00000178
ART. PE00000179



| Mod. | Descr. | Art. | Nota - Note |
|-------|---|------------|---|
| RG200 | Base standard - Standard base Embase standard - Basistyp Standard | PE00000176 | Il coperchio non si può abbinare ai limitatori RG-RH in configurazione: dispositivo di fine corsa e comando a distanza. The cover cannot be mounted on RG-RH speed governors with the following configurations: limit switch and remote control. Le couvercle ne peut pas être utilisé sur limiteurs RG-RH avec les configurations suivantes : contact de survitesse et commande à distance . Die Abdeckung kann nicht mit RG-RH Begrenzern mit den folgenden Konfigurationen gekoppelt werden: Sicherheitskontakt und Fernauslösung. Las cubiertas no se pueden ensamblar en los limitadores RG-RH con las siguientes configuraciones: interruptor de límite y con control remoto. |
| | Base stretta - Narrow base Embase étroit - Basistyp Shmal Base estrecha | PE00000178 | |
| NOR | | PE00000179 | |
| RQ-A | | PE00000521 | |



Montanari Group

GEARLESS&GEARBOX
TRACTION MACHINES

Tenditori

Tension devices - Poulie tendeuse - Spanngewichtsrolle - Tensores



#234



TAB163.1 ORIZZONTALE - HORIZONTAL

#237



TEV200-250-300

#237



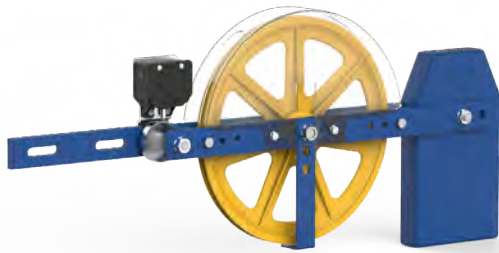
TEV200BD - 250BD - 300BD



Montanari Group

GEARLESS&GEARBOX
TRACTION MACHINES

TENDITORI
TENSION DEVICES
POULIE TENDEUSE
SPANNGEWICHTSROLLE
TENSOIRES



Gamma di tenditori orizzontali e verticali ad ingombro ridotto e diametro 200, 250 o 300 mm. I tenditori sono completi di contrappeso in ghisa per utilizzo con limitatore mono o bidirezionale e protezione puleggia. Su richiesta è possibile averli con il contatto di sicurezza a riarmo manuale o automatico.

Range of reduced size horizontal and vertical tension devices with diam. of 200, 250 or 300 mm. The tension devices are complete of cast iron counterweight for use with one-way or bidirectional speed governor and protection for the pulley. Can be supplied with manual or automatic reset safety contact if required.

Gamme de tendeurs avec encombré réduit avec diamètre 200 , 250 ou 300 mm . Les tendeurs verticales sont complets de contrepoids en fonte pour l'utilisation avec limiteur simple ou double sens et protection de poulie . Ils sont disponibles avec contact de surete à réarmement manuel ou automatique .

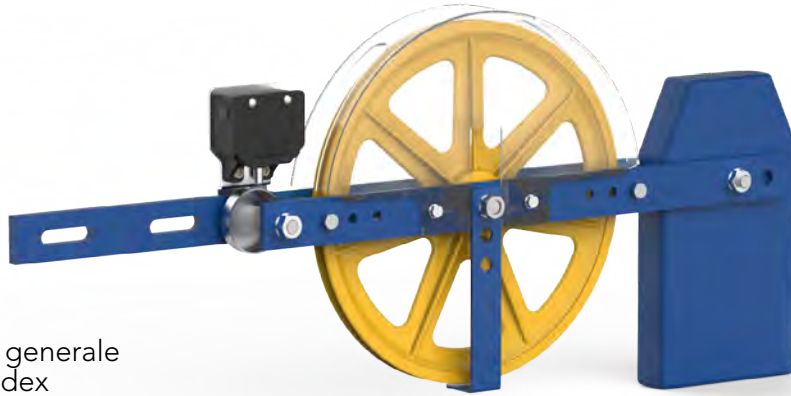
Reihe von kompakten Spanngewichtrollen mit 200, 250 oder 300 Durchmesser. Ausgeruestet mit Gegengewicht aus Gusseisen, Ein und - zwei - Richtungen und Rollenabdeckung, sind diese Regler mit Hand- oder automatischer Rueckstellung verfuegbar.

Gama de tensores horizontal y vertical de dimensiones reducidas con un diámetro de 200, 250 o 300 mm. Completos de contrapeso de hierro fundido para uso mono o bi-direccional y protección de la polea, se pueden suministrar con contacto de seguridad de rearme manual o automático.



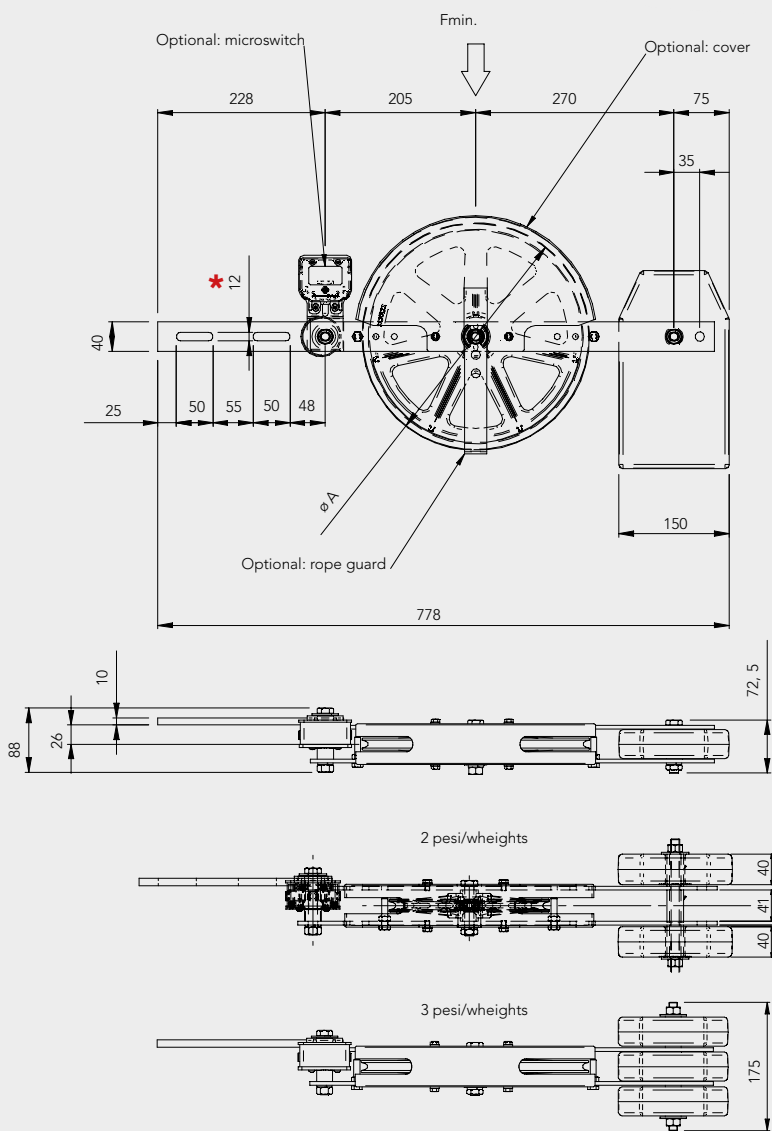
MORE ON
OUR WEBSITE





◀ Torna all'indice generale
Back to main index

◀ Torna all'indice tenditori
Back to tension devices index



Il tenditore Orizzontale TAB163.1 ha una lunghezza totale minore degli altri modelli sul mercato.

The overall length of the horizontal tension device TAB163.1 is lower than the other models on the market.

La poulie tendeuse horizontale TAB 163.1 a une longueur totale inférieure par rapport aux autres modèles sur le marché .

Der Spannunggewichtrolle TAB163.1 hat eine Gesamtlänge kleiner als andere Modelle auf dem Markt.

El tensor horizontal TAB163.1 tiene una longitud total menor que los demás modelos del mercado.

| ART. | ϕ A | Fmin | PESI WEIGHTS POIDS GEWICHT PESO | LIMITATORE SPEED GOVERNOR LIMITEUR DE VITESSE GESCHWINDIGKEITSB. LIMITADOR |
|------------|-------------|------|---|--|
| | mm | N | n° | |
| TE00000820 | 200 | 223 | 1 | MONOD. ONE WAY EINE RICHTUNG |
| TE00000825 | 250 | | | |
| TE00000830 | 300 | | | |
| TE00000860 | 200 | 530 | 2 | |
| TE00000865 | 250 | | | |
| TE00000870 | 300 | | | |
| TE00000840 | 200 | 777 | 3 | BIDIR BEIDE RICHTUNGEN |
| TE00000845 | 250 | | | |
| TE00000850 | 300 | | | |

OPTIONAL

| | |
|---|------------|
| Copertura - Cover - Couverture - Abdeckung - Cubierta: | PE00000151 |
| Antiscarrucolamento - Rope protection Protection de cable - Seilschutz - Antisalida de cables: | ANTE000000 |
| Contatto - Safety switch - Commande de sécurité Sicherheitsschalter - Contacto de seguridad: | AC00000553 |

*NOTA - NOTE:

Su richiesta la piastra di fissaggio è disponibile anche con asola di 15 mm. Per la versione 200 e 300 mm è possibile avere la puleggia in ghisa.

On request the fixing plate is also available with a 15 mm slot. For the 200 and 300 mm version possibility of cast iron pulley.

Sur demande, la plaque de fixation est également disponible avec une semelle de 15 mm. Pour les versions 200 et 300 mm, il est possible d'avoir une poulie en fonte.

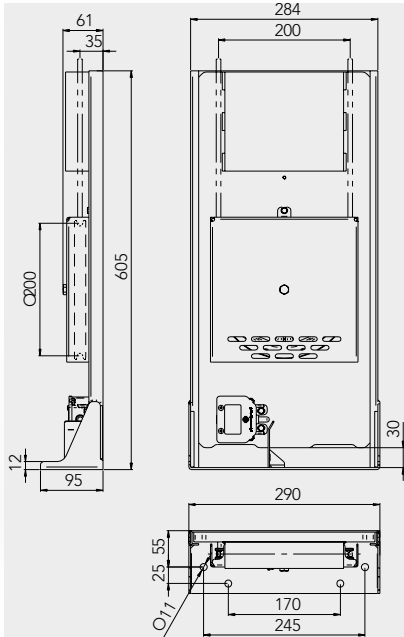
Auf Anfrage ist die Befestigungsplatte auch mit einem 15 mm Langloch erhältlich. Für die 200 und 300 mm Version ist es möglich, eine Gusseisenscheibe zu haben.

Bajo pedido, la placa de fijación también está disponible con un ojal de 15 mm. Para la versión de 200 y 300 mm es posible tener una polea de hierro fundido.

MONODIREZIONALI
ONE WAY
MONODIRECTINEL
EINE RICHTUNG
MONODIRECCIONAL

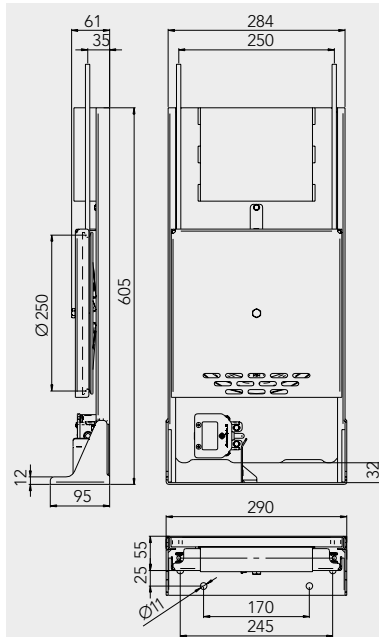
TEV200

| | | | |
|------|------------|------------------------------------|-------|
| ART. | TEV0000200 | PESO WEIGHT POIDS GEWICHT | 29 kg |
|------|------------|------------------------------------|-------|



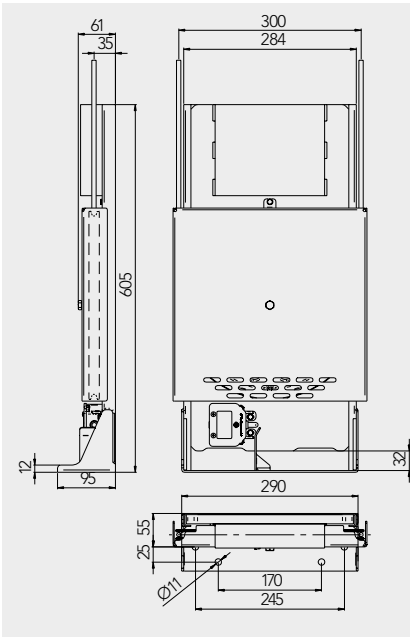
TEV250

| | | | |
|------|------------|------------------------------------|-------|
| ART. | TEV0000250 | PESO WEIGHT POIDS GEWICHT | 30 kg |
|------|------------|------------------------------------|-------|



TEV300

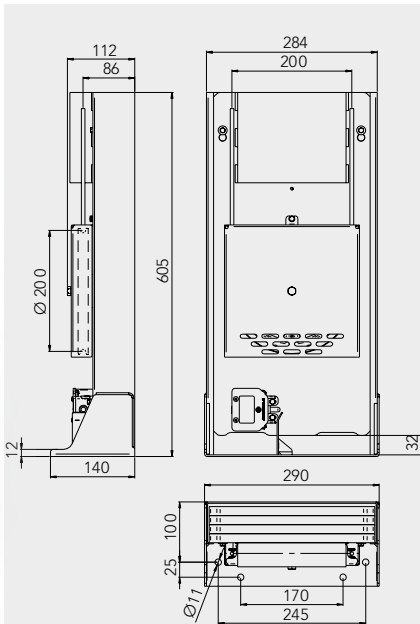
| | | | |
|------|------------|------------------------------------|-------|
| ART. | TEV0000300 | PESO WEIGHT POIDS GEWICHT | 30 kg |
|------|------------|------------------------------------|-------|



BIDIREZIONALI
BIDIRECTIONAL
BEIDE RICHTUNGEN
BIDIRECCIONAL

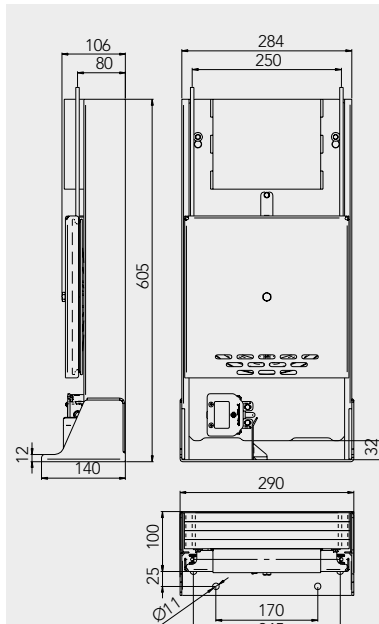
TEV200BD

| | | | |
|------|------------|------------------------------------|-------|
| ART. | TEVBD00200 | PESO WEIGHT POIDS GEWICHT | 85 kg |
|------|------------|------------------------------------|-------|



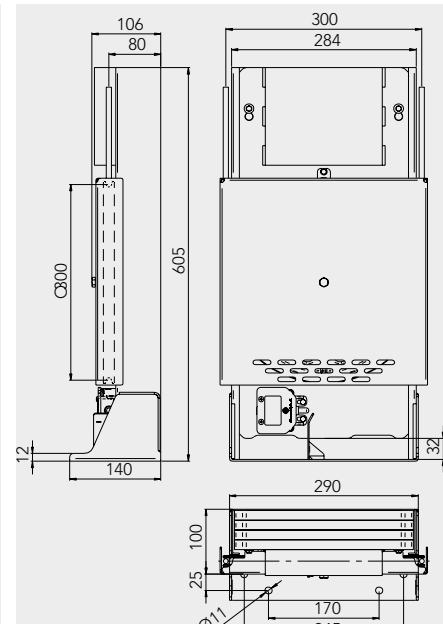
TEV250BD

| | | | |
|------|------------|------------------------------------|-------|
| ART. | TEVBD00250 | PESO WEIGHT POIDS GEWICHT | 85 kg |
|------|------------|------------------------------------|-------|



TEV300BD

| | | | |
|------|------------|------------------------------------|-------|
| ART. | TEVBD00300 | PESO WEIGHT POIDS GEWICHT | 85 kg |
|------|------------|------------------------------------|-------|



CONTATTO DI SICUREZZA - SAFETY CONTACT - CONTACT DE SÉCURITÉ - SICHERHEITSSCHALTER - CONTACTO DE SEGURIDAD

RIARMO MANUALE - MANUAL RESET
À RÉARMEMENT MANUEL - HANDBETRIEB - REARME MANUAL

CODE: AC00000556
MODEL: CMM01 - AC15 3A 400V, DC 13 10A 24V - IP54 EN60947-5-1

RIARMO AUTOMATICO - AUTOMATIC RESET
À RÉARMEMENT AUTOMATIQUE - AUTOMATISCHER BETRIEB
REARME AUTOMÁTICO

CODE: AC00000551
MODEL: CMT01 - AC15 3A 400V, DC 13 10A 24V - IP54 EN60947-5-1



Montanari Group

GEARLESS&GEARBOX
TRACTION MACHINES

Blocchi paracadute

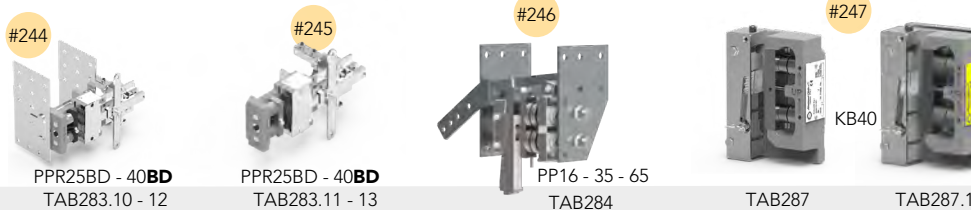
Safety gears - Blocs parachutes - Fangvorrichtungen - Bloques paracaídas



A PRESA ISTANTANEA
INSTANTANEOUS
À PRISE INSTANTANÉE
SPERRFANGVORRICHTUNG
INSTANTÁNEO



A PRESA PROGRESSIVA
PROGRESSIVE
A PRISE PROGRESSIVE
FANGVORRICHTUNGEN
BI-DIRECCIONAL



SISTEMA DI FRENATURA PER ARCADE
BRAKING SET FOR FRAMES
SYSTEME DE FREINAGE POUR LE BÂTI DE LA
CABINE
BREMSSYSTEME FÜR KABINENTRAGRAHMEN
SISTEMA DE FRENO POR CHASSIS



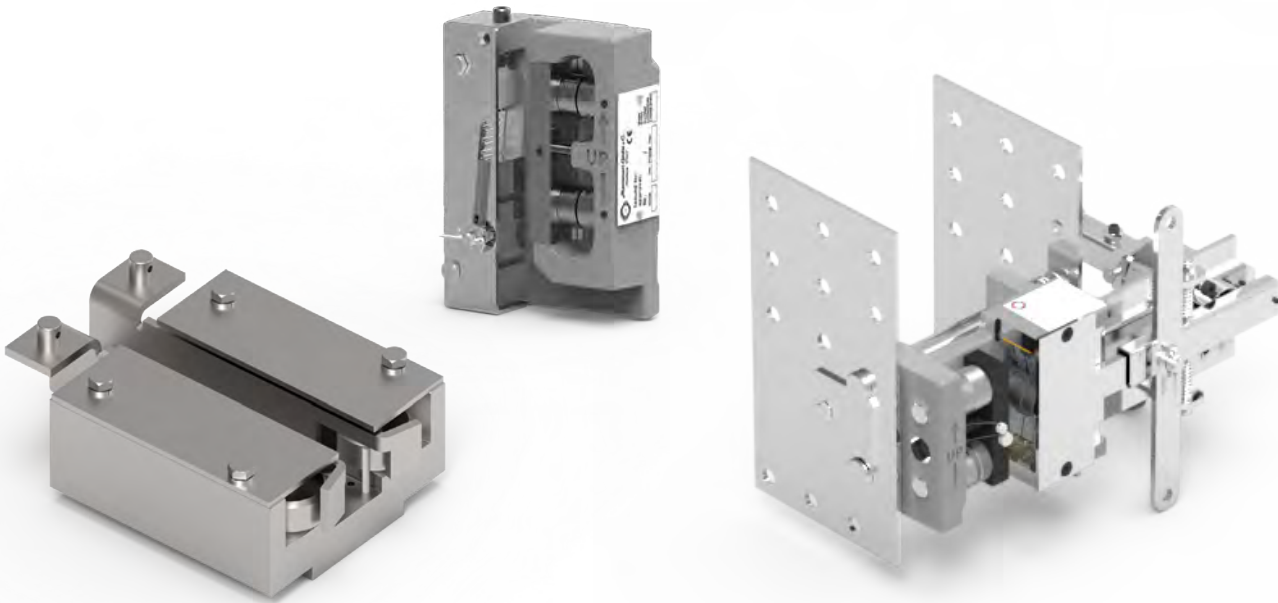


Montanari Group

GEARLESS&GEARBOX
TRACTION MACHINES

BLOCCHI PARACADUTE

SAFETY GEARS
BLOCA PARACHUTES
FANGVORRICHTUNGEN
BLOQUES PARACAIDAS



Montanari produce una vasta gamma di blocchi paracadute conformi alla direttiva 95/16/CE - 2014/33/EU e dotate di certificato di esame di tipo:

- a presa istantanea;
- a presa progressiva monodirezionali (discesa);
- a presa progressiva bidirezionali (discesa e salita);

Ad ogni codice articolo corrisponde una coppia di blocchi paracadute.

Montanari produces a wide range of safety gear units compliant with Directive 95/16/CE - 2014/33/EU Type-examination certificate available:

- instantaneous safety gears;
- one-way progressive safety gears (downwards);
- two-way progressive safety gears (upwards/downwards).

Each item code corresponds to a pair of safety gears.

Montanari produit une large gamme de blocs parachutes conformes à la directive 95/16/CE - 2014/33/EU et dotés de certificat d'examen de type :

- blocs parachutes à prise instantanée ;
- blocs parachutes à prise progressive monodirectionnels (descente) ;
- blocs parachutes à prise progressive bidirectionnels (descente et montée) .

Chaque code article correspond à une couple de blocs parachutes.

Die Baureihe der von Montanari hergestellten Fangvorrichtungen umfasst entsprechen der EU Richtlinie 95/16/CE - 2014/33/EU. Typenprüfungsbescheinigung ist vorhanden:

- Sperrfangvorrichtungen;
- Ein-Richtung- Bremsfangvorrichtungen (Abwärts);
- Beide-Richtungen- Bremsfangvorrichtungen (Abwärts und Aufwärts).

Jede Artikelnummer entspricht einem Paar Fangvorrichtungen.

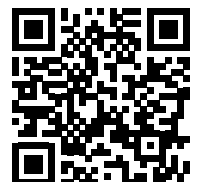
Montanari produce una amplia gama de bloques paracaídas conforme con la directiva 95/16/CE - 2014/33/EU disponible con certificado de examen:

- instantáneos;
- progresivos monodireccional (bajada);
- progresivos bi-direccional (bajada y subida).

Cada código corresponde a un par de bloques paracaídas.



MORE ON
OUR WEBSITE



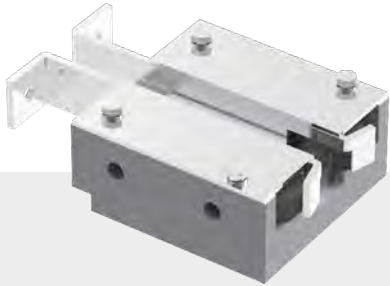
LEGENDA DEI SIMBOLI - KEY TO SYMBOLS - LÉGENDE DES SYMBOLES ZEICHENERKLÄRUNG - LEYENDA DE LOS SÍMBOLOS

| | | | | | |
|------------|---|--|---|--|---------------------------------------|
| P | Massa cabina completa di accessori | Cabin mass including accessories | Masse de la cabine équipée d'accessoires | Gewicht Komplett Ausgerüsteter Fahrkorb | Masa de la cabina con accesorios |
| Q | Portata | Capacity | Charge | Tragfähigkeit | Carga |
| V | Velocità della cabina | Cabin speed | Vitesse de la cabine | Fahrkorbgeschwindigkeit | Velocidad de cabina |
| V1 | Velocità di intervento | Tripping speed | Vitesse de déclenchement | Auslösegeschwindigkeit | Velocidad de enclavamiento |
| H | Spessore guida | Guide-rail tickness | Epaisseur de la guide | Kopfdicke | Espesor de guia |
| TOS | Guide trafilate lubrificate e a secco | Dry and lubed drawn guides | Guides étirés lubrifiés et à sec | Gezogen Führungen, mit und ohne Schmierung | Guías calibradas lubricadas y a seco |
| TO | Guide trafilate e lubrificate | Drawn and lubed guides | Guides étirés et lubrifiés | Gezogen Führungen, mit Schmierung | Guías calibradas y lubricadas |
| TS | Guide trafilate e non lubrificate | Drawn and non lubed drawn guides | Guides étirés et non lubrifiés | Gezogen Führungen, ohne Schmierung | Guías calibradas no lubricadas |
| LOS | Guide lavorate lubrificate e a secco | Dry and lubed machined guides | Guides usinés lubrifiés et à sec | Bearbeitete Führungen, mit und ohne Schmierung | Guías cepilladas lubricadas y a seco |
| LO | Guide lavorate e lubrificate | Machined and lubed guides | Guides usinés et lubrifiés | Bearbeitete Führungen, mit Schmierung | Guías cepilladas y lubricadas |
| LS | Guide lavorate e non lubrificate | Machined and non - lubed guides | Guides usinés et non lubrifiés | Bearbeitete Führungen, ohne Schmierung | Guías cepilladas no lubricadas |
| SF | Forza di frenatura in salita | Ascending brake force | Force de freinage en montée | Bremskraft Aufwärts | Fuerza de frenado en subida |
| Bil | Fattore di bilanciamento (0,5 = 50%) | Balance factor (0.5 = 50%) | Facteur d'équilibrage (0,5 = 50%) | Ausgleichsfaktor (0,5 = 50%) | Factor de equilibrio (0,5 = 50%) |
| g | Accelerazione di gravità | Acceleration by force of gravity | Accélération de gravité | Fallbeschleunigung | Aceleración de la gravedad |
| dec | Decelerazione in frenatura in salita (dec <= g) | Deceleration by ascending brake force (dec <= g) | Décélération en freinage en montée (dec <= g) | Bremsverzögerung Aufwärts (Dec <= g) | Aceleración de la gravedad (dec <= g) |



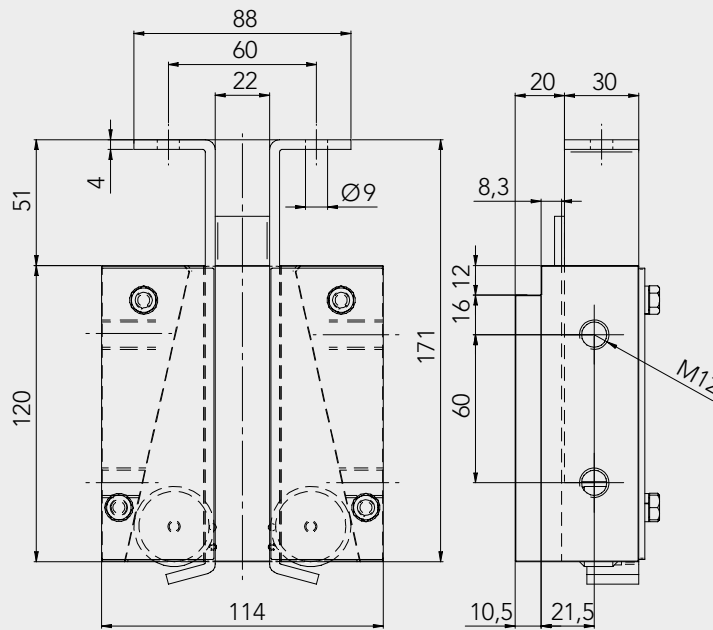
A PRESA ISTANTANEA CON 2 RULLI
INSTANTANEOUS WITH 2 ROLLERS
À PRISE INSTANTANÉE AVEC 2 ROULEAUX
SPERRFANGVORRICHTUNG MIT 2 ROLLEN
INSTANTÁNEO CON 2 RODILLOS

| TYPE | V m/s | H mm | ART. |
|--------|----------|---------|------------|
| PD50 | 0,63 | 8-16 | AC00000480 |
| PD50/B | | | AC00001564 |



PD50

FISSAGGIO LATERALE
LATERAL FIXING
FIXATION LATÉRALE
SEITLICHE FIXIERUNG
FIJACIÓN LATERAL



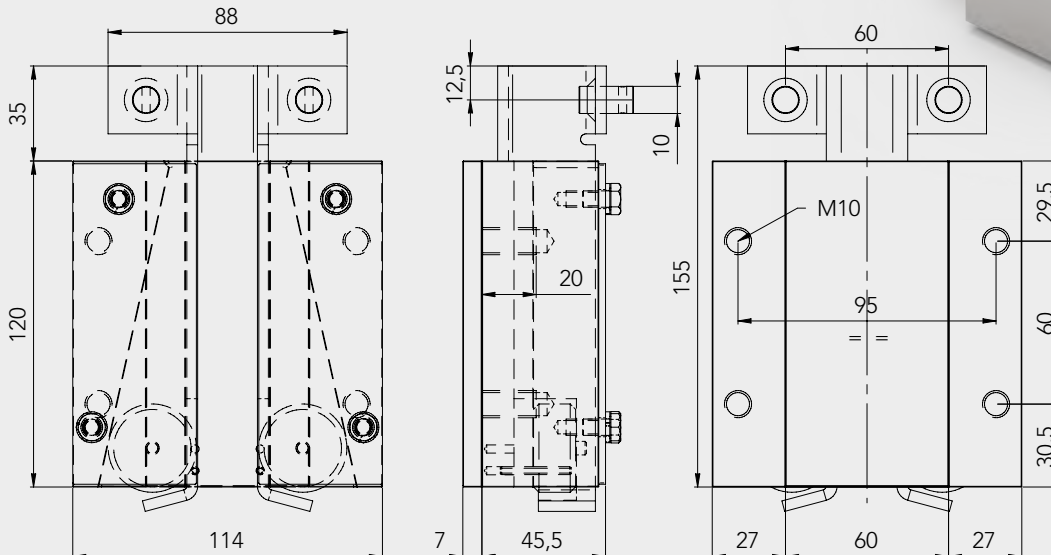
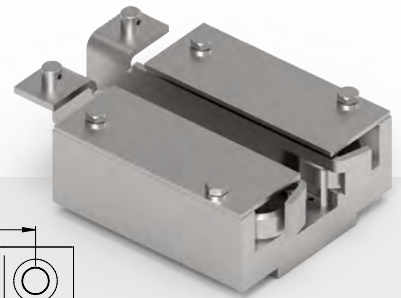
| V1 | | H | | |
|--|-----------------------------------|-----------|------------|--------------|
| | | 8 - 10 mm | 12 - 16 | |
| Contrappeso - Counterweight - contrepoids Gegengewicht - contrapeso | Cabina - cabin - cabine Kabine | m/s | P+Q max kg | P + Q max kg |
| | | 0,1 | 3578 | 3874 |
| | | 0,2 | 3536 | 3829 |
| | | 0,3 | 3470 | 3757 |
| | | 0,4 | 3380 | 3660 |
| | | 0,5 | 3271 | 3542 |
| | | 0,6 | 3148 | 3408 |
| | | 0,7 | 3013 | 3263 |
| | | 0,8 | 2872 | 3109 |
| | | 0,9 | 2726 | 2952 |
| | | 1,0 | 2580 | 2794 |
| | | 1,1 | 2436 | 2638 |
| | | 1,2 | 2296 | 2486 |
| | | 1,32 | 2134 | 2311 |
| | | 1,65 | 1738 | 1881 |

PD50/B

FISSAGGIO POSTERIORE
BACK FIXING
FIXATION ARRIÈRE
HINTERE BEFESTIGUNG
FIJACIÓN TRASERA

◀ Torna all'indice generale
Back to main index

◀ Torna all'indice blocchi
Back to safety gears index



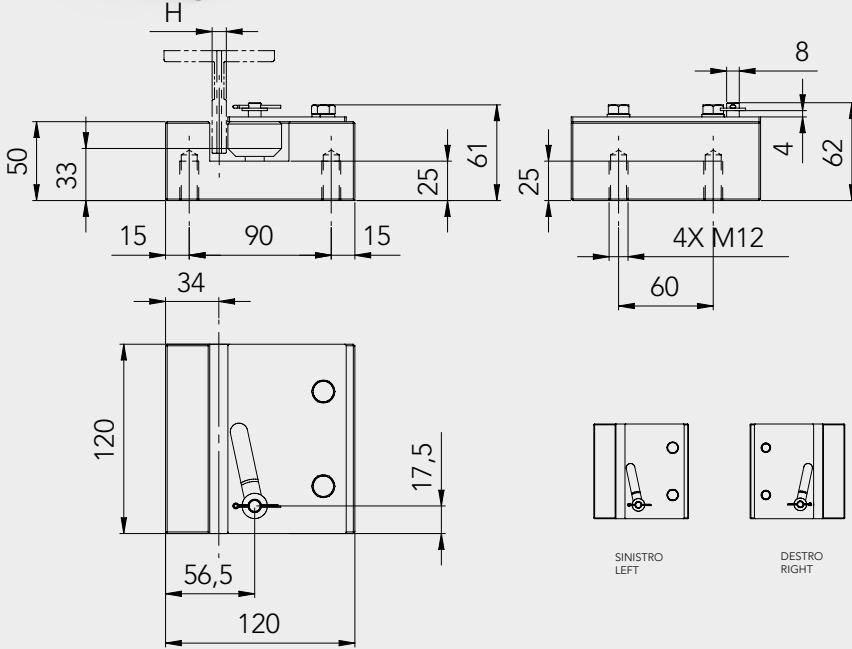
| ART. |
|------------|
| AC00001564 |

A PRESA INSTANTANEA
INSTANTANEOUS
À PRISE INSTANTANÉE
SPERRFANGVORRICHTUNGEN
INSTANTÁNEOS



◀ Torna all'indice generale
Back to main index

◀ Torna all'indice blocchi
Back to safety gears index



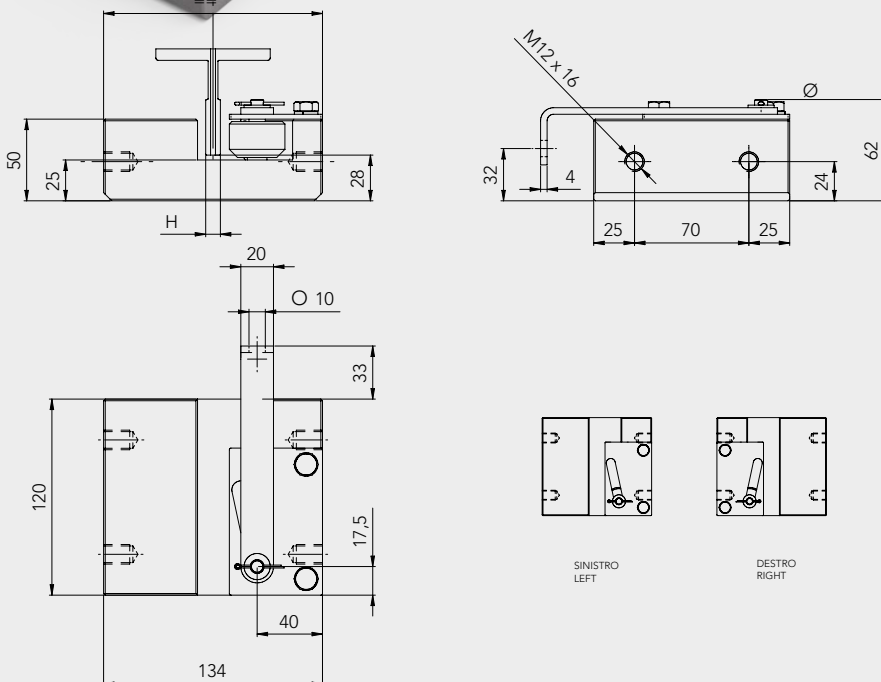
FISSAGGIO POSTERIORE
BACK FIXING
FIXATION ARRIÈRE
HINTERE BEFESTIGUNG
FIJACIÓN TRASERA

| TYPE | V m/s | H mm | ART. |
|------|----------|---------|------------|
| PA50 | 0,63 | 8 | AC00000878 |
| | | 9 | AC00000879 |
| | | 10 | AC00000880 |
| | | 16 | AC00000881 |

| | V1 | H | | | | |
|--|-----------------------------------|------|--------------|-------|-------|------|
| | | 8 mm | 9 mm | 10 mm | 16 mm | |
| Contrappeso - Counterweight - contrepoids Gegengewicht - contrapeso | Cabina - cabin - cabine Kabine | m/s | P + Q max kg | | | |
| | | 0,1 | 6183 | 5842 | 5501 | 5000 |
| | | 0,2 | 6111 | 5774 | 5437 | 4942 |
| | | 0,3 | 5996 | 5665 | 5334 | 4849 |
| | | 0,4 | 5841 | 5519 | 5196 | 4723 |
| | | 0,5 | 5653 | 5342 | 5030 | 4571 |
| | | 0,6 | 5440 | 5140 | 4840 | 4399 |
| | | 0,7 | 5207 | 4920 | 4633 | 4210 |
| | | 0,8 | 4962 | 4689 | 4415 | 4012 |
| | | 0,9 | 4711 | 4452 | 4192 | 3809 |
| | | 1,0 | 4459 | 4213 | 3967 | 3606 |
| | | 1,1 | 4210 | 3978 | 3745 | 3405 |
| | | 1,2 | 3967 | 3748 | 3530 | 3208 |
| | | 1,32 | 3688 | 3484 | 3281 | 2982 |
| 1,5 | 3298 | 3116 | 2934 | 2667 | | |
| 1,65 | 3002 | 2837 | 2671 | 2428 | | |

TAB282

A PRESA INSTANTANEA
INSTANTANEOUS
À PRISE INSTANTANÉE
SPERRFANGVORRICHTUNGEN
INSTANTÁNEOS



FISSAGGIO LATERALE
LATERAL FIXING
FIXATION LATÉRALE
SEITLICHE FIXIERUNG
FIJACIÓN LATERAL

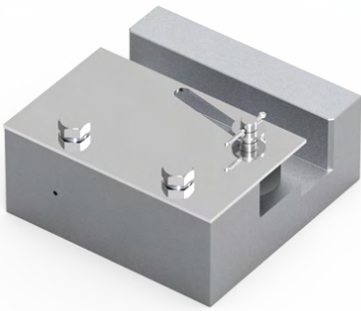
| TYPE | V m/s | H mm | ART. |
|------|----------|---------|------------|
| PB50 | 0,63 | 8 | AC00000882 |
| | | 9 | AC00000883 |
| | | 10 | AC00000884 |
| | | 14 | AC00000886 |
| | | 16 | AC00000887 |

| | V1 | H | | | |
|--|-----------------------------------|-----------|--------------|-------|------|
| | | 8 - 10 mm | 14 mm | 16 mm | |
| Contrappeso - Counterweight - contrepoids Gegengewicht - contrapeso | Cabina - cabin - cabine Kabine | m/s | P + Q max kg | | |
| | | 0,1 | 2614 | 4617 | 5255 |
| | | 0,2 | 2584 | 4564 | 5194 |
| | | 0,3 | 2535 | 4478 | 5096 |
| | | 0,4 | 2469 | 4362 | 4965 |
| | | 0,5 | 2390 | 4220 | 5090 |
| | | 0,6 | 2300 | 4060 | 4900 |
| | | 0,7 | 2200 | 3890 | 4690 |
| | | 0,8 | 2100 | 3700 | 4470 |
| | | 0,9 | 1990 | 3520 | 4020 |
| | | 1,0 | 1885 | 3330 | 3790 |
| | | 1,1 | 1780 | 3144 | 3578 |
| | | 1,2 | 1677 | 2797 | 3372 |
| | | 1,32 | 1559 | 2314 | 3135 |
| 1,5 | 1394 | 1711 | 2803 | | |
| 1,65 | 1269 | 1558 | 2552 | | |

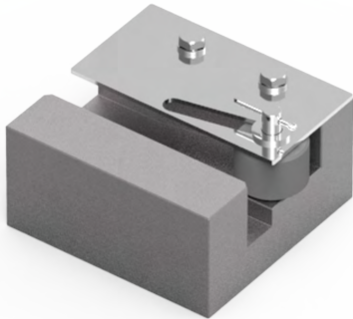
A PRESA ISTANTANEA
INSTANTANEOUS
À PRISE INSTANTANÉE
SPERRFANGVORRICHTUNGEN
INSTANTÁNEOS

◀ Torna all'indice generale
Back to main index

◀ Torna all'indice blocchi
Back to safety gears index



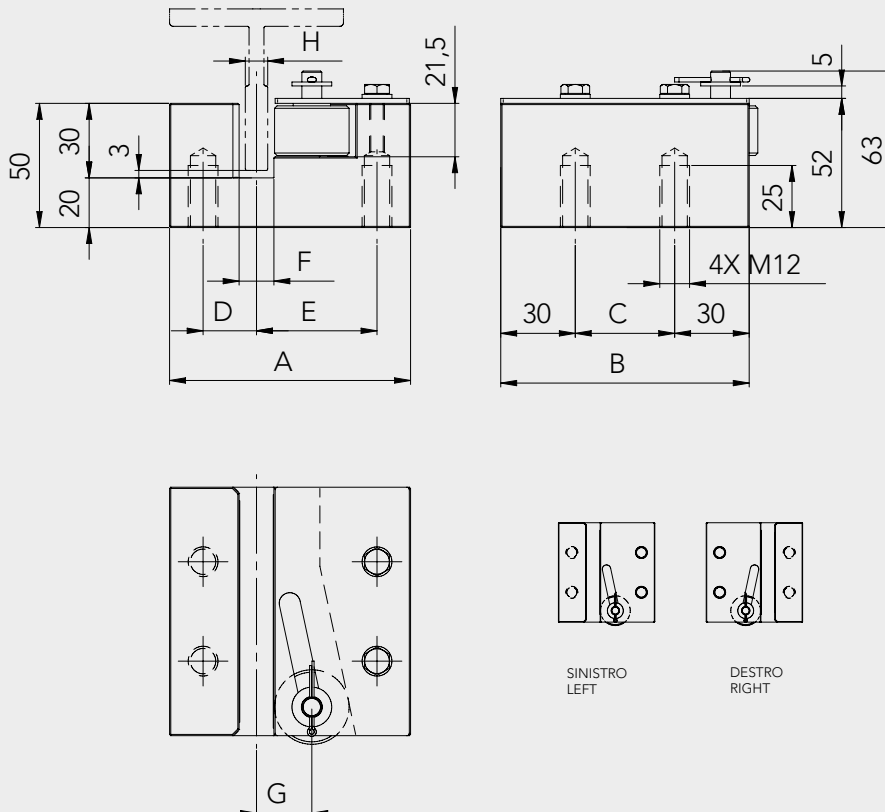
PI50



PL50 - PM50

| TYPE | V m/s | H mm | ART. | A | B | C | D | E | F | G |
|------|----------|---------|------------|-----|-----|----|------|------|----|----|
| PI50 | 0,63 | 16 | AC00000877 | 120 | 120 | 60 | 20.5 | 69.5 | 22 | 25 |
| PL50 | | 8 | AC00000874 | 97 | 100 | 40 | 21.5 | 48.5 | 14 | 22 |
| | | 9 | AC00000875 | | | | | | | |
| | | 10 | AC00000876 | | | | | | | |
| PM50 | | 16 | AC00000888 | | | | | | 20 | |

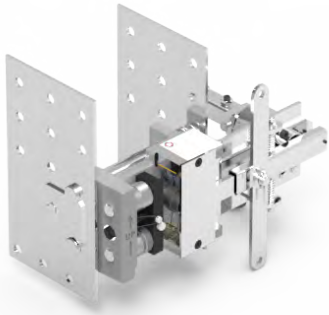
| V1 | | m/s | PI50 | PL50 | | PM50 |
|--|-----------------------------------|--------------|-------|--------|-------|-------|
| | | | H | | | |
| | | | 16 mm | 8-9 mm | 10 mm | 16 mm |
| Contrappeso - Counterweight - contrepoids Gegengewicht - contrapeso | Cabina - cabin - cabine Kabine | P + Q max kg | | | | |
| | | 0,1 | 2852 | 1647 | 1983 | 2330 |
| | | 0,2 | 2819 | 1628 | 1960 | 2303 |
| | | 0,3 | 2766 | 1597 | 1923 | 2259 |
| | | 0,4 | 2694 | 1556 | 1873 | 2201 |
| | | 0,5 | 2608 | 1506 | 1812 | 2130 |
| | | 0,6 | 2510 | 1449 | 1744 | 2049 |
| | | 0,7 | 2402 | 1387 | 1670 | 1962 |
| | | 0,8 | 2285 | 1322 | 1591 | 1870 |
| | | 0,9 | 2174 | 1255 | 1511 | 1775 |
| | | 1,0 | 2057 | 1188 | 1430 | 1680 |
| | | 1,1 | 1942 | 1122 | 1350 | 1586 |
| | | 1,2 | 1830 | 1057 | 1272 | 1495 |
| 1,32 | 1701 | 983 | 1183 | 1389 | | |
| 1,5 | 1521 | 879 | 1058 | 1243 | | |
| 1,65 | 1385 | 800 | 963 | 1131 | | |



A PRESA PROGRESSIVA, BIDIREZIONALI
TWO-WAY PROGRESSIVE
A PRISE PROGRESSIVE BIDIRECTIONELS
BEIDE RICHTUNGEN FANGVORRICHTUNGEN
PROGRESSIVOS BI-DIRECCIONAL

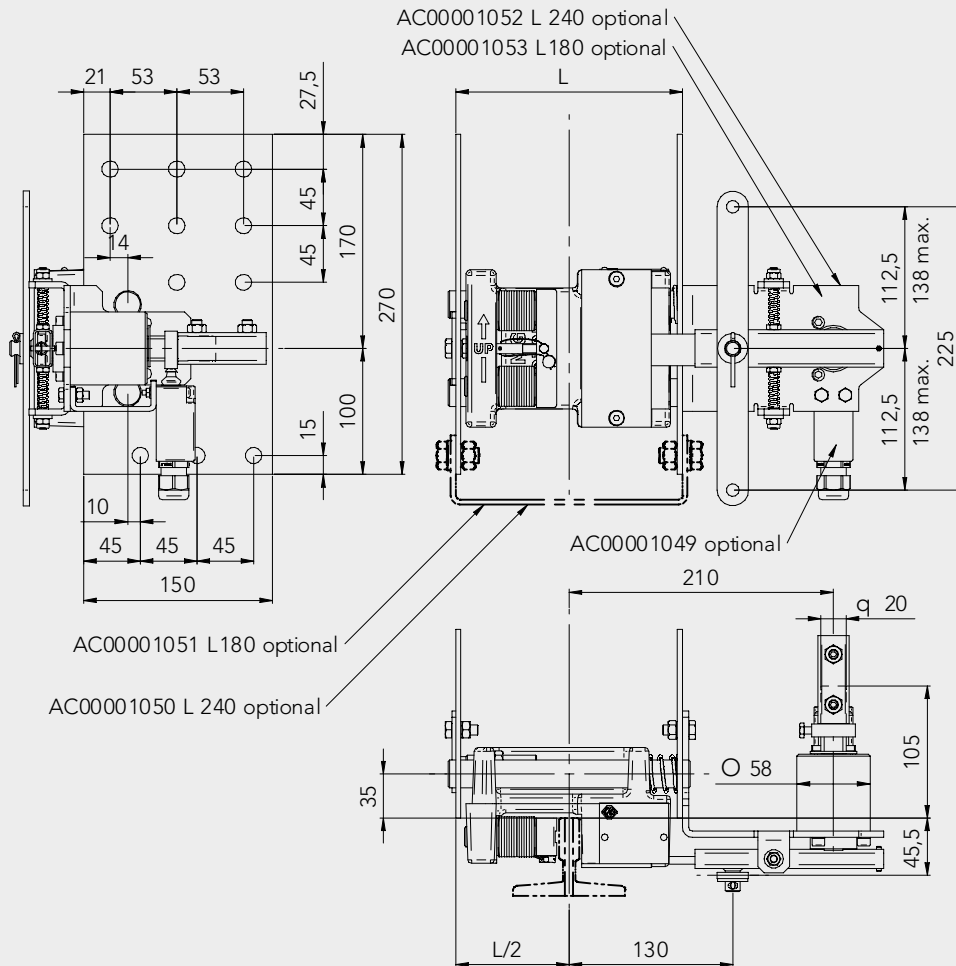
◀ Torna all'indice generale
Back to main index

◀ Torna all'indice blocchi
Back to safety gears index



Adatto ad arcate di tipo standard
Suitable for standard frames
Adapté à des cadres de type standard
Geeignet für Standard-Rahmen
Idoneos por chasis standard

| TYPE | L | COD. ART | P + Q max kg | SF N | V m/s | V1 m/s | H mm |
|---------|-----|------------|--|---|-------|--------|--------|
| PPR25BD | 180 | AC00001054 | TO 568 - 3002 TS 605 - 2864 LO 716 - 2561 LS 601 - 2919 | 8916 ÷ 47124 9495 ÷ 44948 11234 ÷ 40202 9441 ÷ 45820 | 2,29 | 2,63 | 8 - 16 |
| | 240 | AC00001055 | | | | | |
| PPR40BD | 180 | AC00001089 | TO 3002 - 3997 TS 2865 - 4009 LO 2562 - 4662 LS 2920 - 4638 | 8916 ÷ 47124 9495 ÷ 44948 11234 ÷ 40202 9441 ÷ 45820 | | | |
| | 240 | AC00001090 | | | | | |

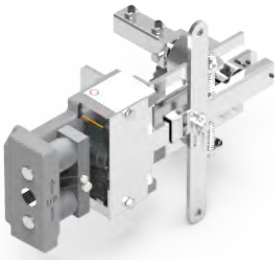


A PRESA PROGRESSIVA, BIDIREZIONALI
TWO-WAY PROGRESSIVE
A PRISE PROGRESSIVE BIDIRECTIONELS
BEIDE RICHTUNGEN FANGVORRICHTUNGEN
PROGRESSIVOS BI-DIRECCIONAL

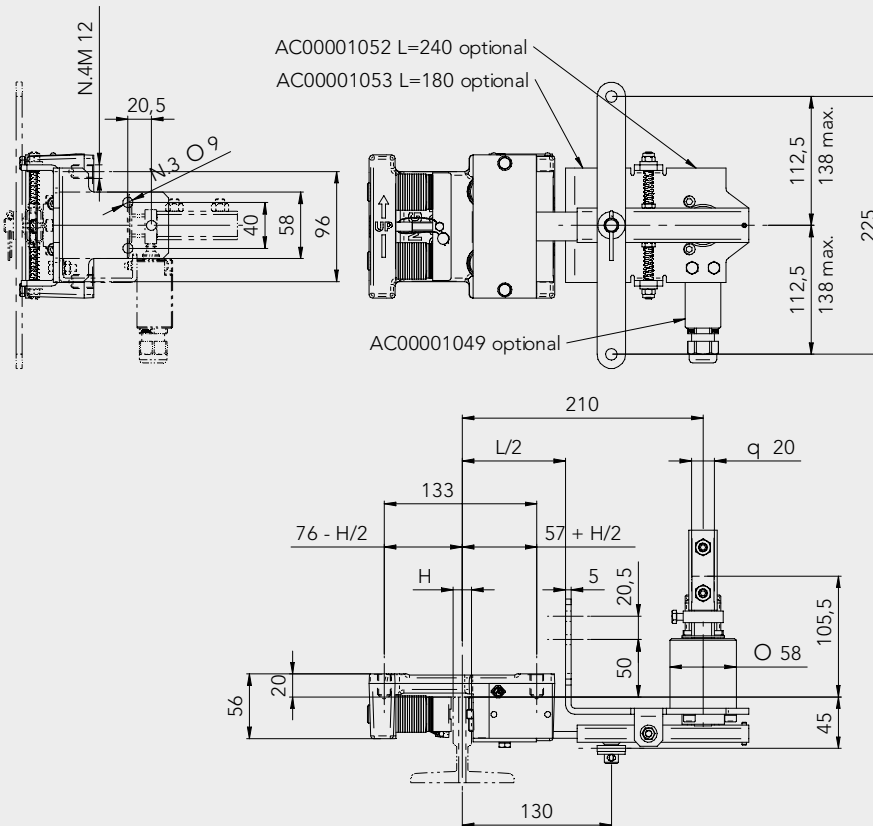
◀ Torna all'indice generale
Back to main index

◀ Torna all'indice blocchi
Back to safety gears index

Adatto ad arcate di tipo a sbalzo
Suitable for cantilevered frames
Adapté à des cadres de type suspendu
Geeignet für freitragende Rahmen
Idoneos por chassis sobresaliente



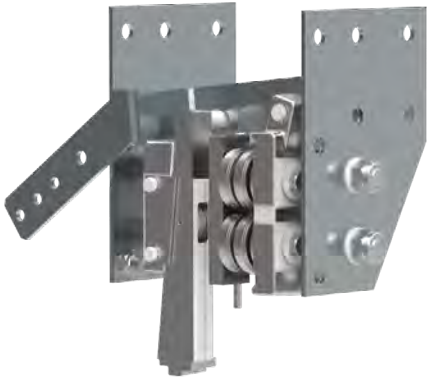
| TYPE | L | COD. ART | P + Q max kg | SF N | V m/s | V1 m/s | H mm |
|---------|--------|------------|--|--|-------|--------|--------|
| PPR25BD | 90/120 | AC00001056 | TO 568 - 3002 TS 605 - 2864 LO 716 - 2561 LS 601 - 2919 | 47124 ÷ 62735 44949 ÷ 62921 40203 ÷ 73173 45821 ÷ 72790 | 2,29 | 2,63 | 8 - 16 |
| PPR40BD | - | AC00001091 | TO 3002 - 3997 TS 2865 - 4009 LO 2562 - 4662 LS 2920 - 4638 | 47124 ÷ 62735 44949 ÷ 62921 40203 ÷ 73173 45821 ÷ 72790 | | | |



| OPTIONAL TAB283.10-11-12-13 | | |
|--|---|--------------------|
| Contatto elettrico per blocchi - Electrical contact for safety gears - Contact électrique pour blocs Elektrischer Kontakt für Fangvorrichtungen - Contacto elétrico por bloques | PPR25BD | AC00001049 |
| Predisposizione per pattino, blocco - Adapter for sliding shoe, safety gear Adaptation pour patin, bloc - Zwischenstück für Gleitschuh - Predisposición para guadora, bloque | PPR25BD Tab. T.283.10 L = 240 | AC00001050 |
| | PPR25BD Tab. T.283.10 L = 180 | AC00001051 |
| Gruppo leve per blocco paracadute tipo - Group of levers for safety gear type Groupe levier pour bloc parachutes type - Hebel-Baugruppe für Fangvorrichtung Typ Grupo de palancas para bloque paracaida tipo | PPR25BD Tab. T.283.10 L=240 Tab. T.283.11 L=120 | AC00001052 |
| | PPR25BD Tab. T.283.10 L=180 Tab. T.283.11 L=90 | AC00001053 |
| Asta di collegamento - Connecting rod - Bielle - Pleuelstange - Biela de conexión* | AC00001099 | 800 <= DBG <= 1200 |
| | AC00001100 | 1200 < DBG <= 1600 |
| | AC00001101 | 1600 < DBG <= 2150 |
| Capofune - Rope attachment - Attache-câble - Seilschlösser - Tensor* | AV90000486 | Ø 6 - 6.5 mm |

Calcolo di verifica per determinare la forza di frenatura SF necessaria per la salita:
Calculation check to determine SF braking force required for ascent:
Calcul de vérification pour déterminer la force de freinage SF nécessaire pour la montée:
Nachrechnung, um die für Aufwärts erforderliche Bremskraft SF zu bestimmen:
Cálculo de corroboración para determinar la fuerza de frenado SF necesaria para la subida:

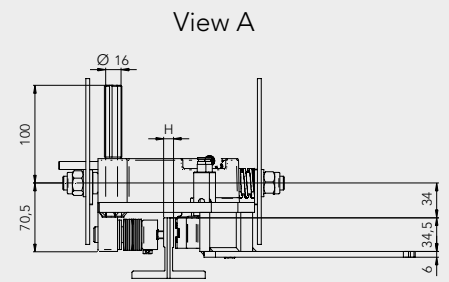
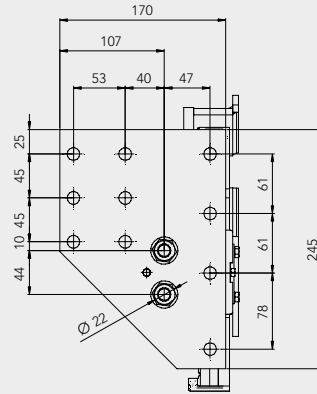
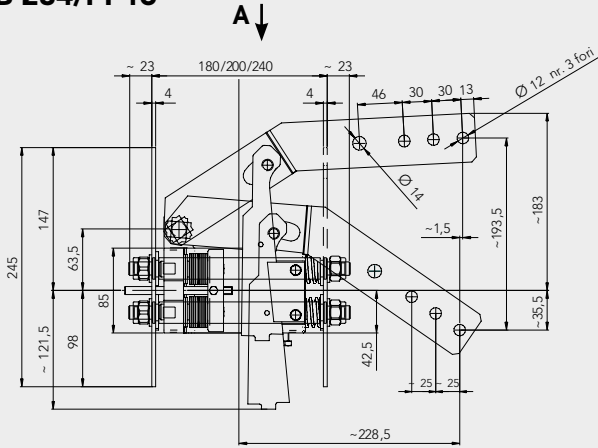
$$SF = (2 \times P + Bil \times Q) \times dec + Bil \times Q \times g$$



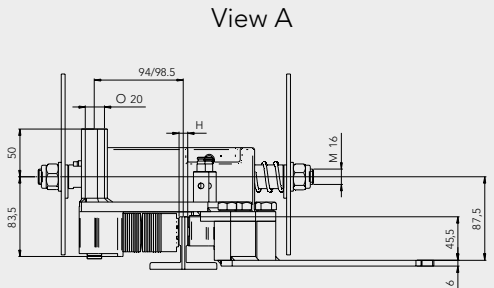
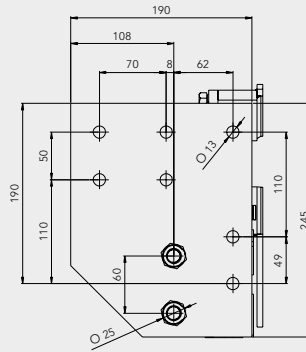
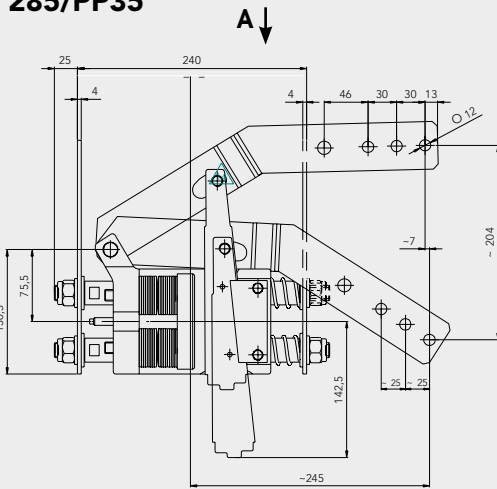
A PRESA PROGRESSIVA MONODIREZIONALE (SOLO DISCESA)
ONE-WAY PROGRESSIVE ACTION (DOWNWARDS ONLY)
À PRISE PROGRESSIVE MONODIRECTIONNELLE (SEULEMENT DESCENTE)
EIN-RICHTIG- BREMSFANGVORRICHTUNGEN (NUR ABWÄRTS)
PROGRESIVOS MONODIRECCIONAL (BAJADA)

| TYPE | V m/s | V1 m/s | P + Q máx. kg | H mm | L | ART. |
|-------------|----------|-----------|------------------------------------|---------|------------|------------|
| TAB284/PP16 | 2,8 | 3,22 | TOS 580-1480 LOS 680 - 1650 | 8-10 | 180 | AC00000874 |
| | | | | | 200 | AC00000875 |
| | | | | | 240 | AC00000876 |
| TAB285/PP35 | 2,8 | 3,22 | TOS 620-3290 LOS 670 - 3870 | 9-10 | 240 | AC10001033 |
| 12-16 | | | | 240 | AC00001033 | |
| TAB286/PP65 | | | TOS 1620 - 6450 LOS 2080 - 6370 | 14-16 | 260 | AC00001035 |

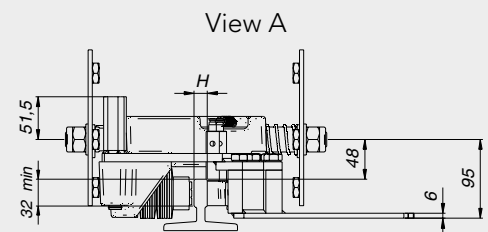
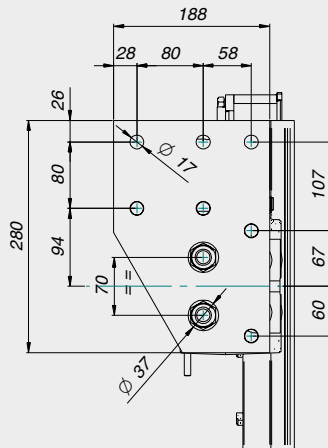
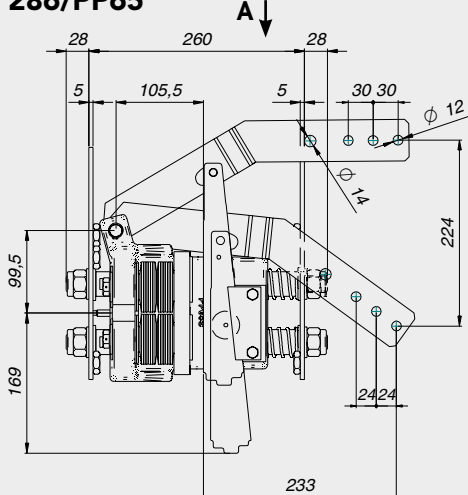
TAB 284/PP16



TAB 285/PP35



TAB 286/PP65

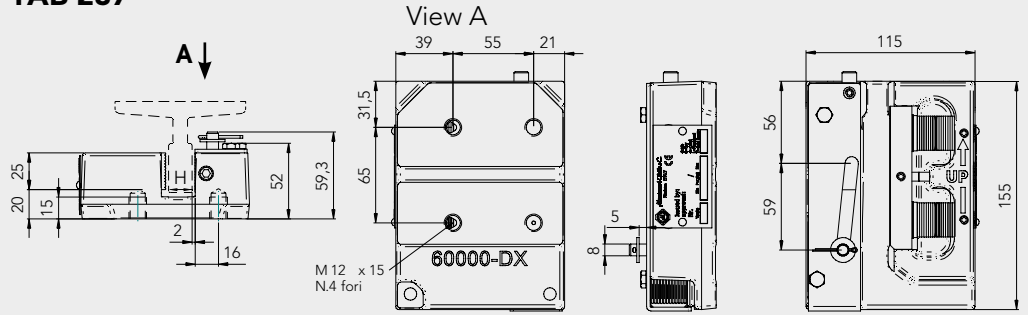


Adatto ad arcate di tipo a sbalzo
Suitable for cantilevered frames
Adapté à des cadres de type suspendu
Geeignet für freitragende Rahmen
Idoneos por chasis sobresaliente

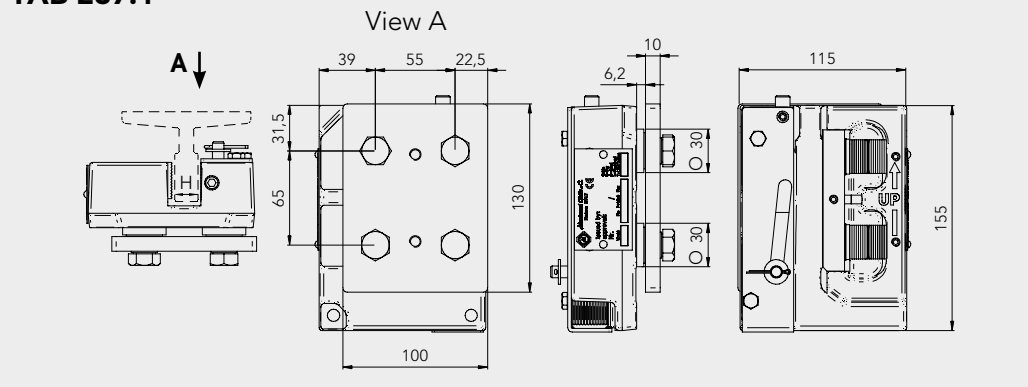
| TYPE | ART. | H mm | Vn m/s | V1 m/s | P + Q max kg |
|-------|------------|---------|--------|--------|--|
| 287 | AC00001502 | 11 - 16 | 2 | 2,88 | LS 582 - 4300 LO 635 - 4190 TS 638 - 3469 TO 626 - 2813 |
| | AC00001503 | 7 - 10 | | | |
| 287.1 | AC00001508 | 11 - 16 | 2 | 2,88 | LS 582 - 4300 LO 635 - 4190 TS 638 - 3469 TO 626 - 2813 |
| | AC00001509 | 7 - 10 | | | |



TAB 287



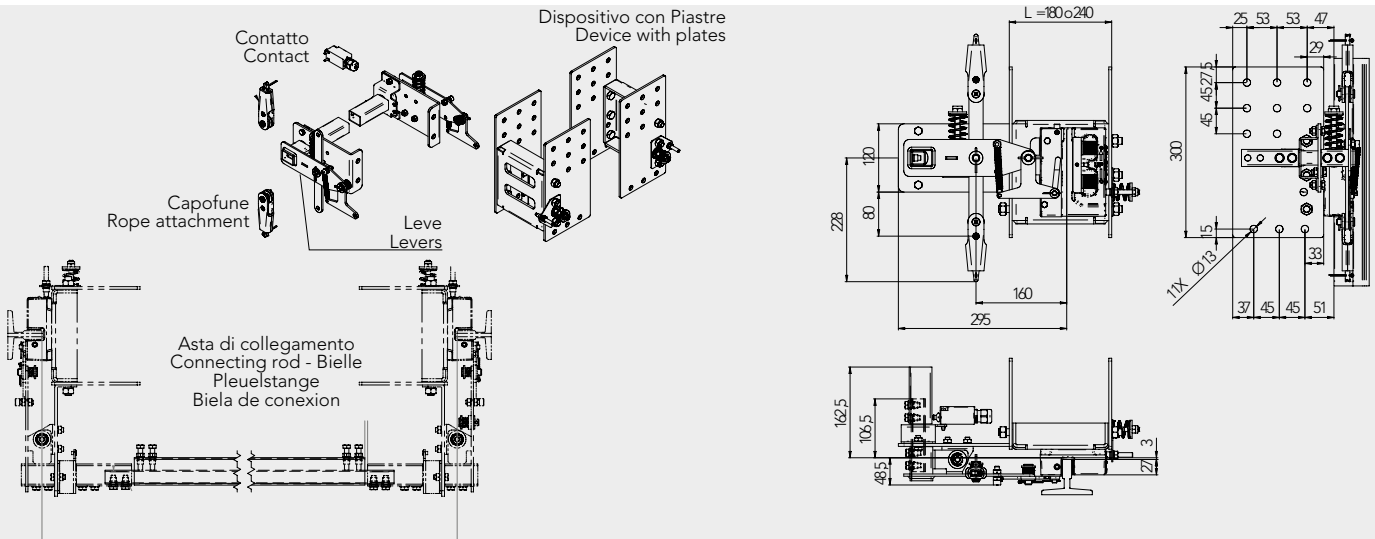
TAB 287.1



Adatto ad arcate di tipo standard
Suitable for standard frames
Adapté à des cadres de type standard
Geeignet für Standard-Rahmen
Idoneos por chasis standard

TAB287 - 287.1 - OPTIONAL

| | | |
|--|------------|----------------------|
| Dispositivo con piastre - Device with plates - Dispositif avec plaques Gerät mit Platten - Dispositivo con placas | AC00001504 | L = 180 mm |
| | AC00001505 | L = 240 mm |
| Gruppo leve - Group of levers - Groupe levier - Hebel Baugruppe - Grupo de palancas | AC00001500 | L = 180 mm |
| | AC00001501 | L = 240 mm |
| Asta di collegamento - Connecting rod - Bielle - Pleuelstange - Biela de conexión | AC00000361 | 800 <= DBG <= 1150 |
| | AC00000362 | 1150 <= DBG <= 1800 |
| | AC00000363 | 1800 <= DBG <= 2150 |
| Contatto con reset manuale - Contact with manual reset Contact avec réarmement manuel - Kontakt mit Manuelle Rückstellung Contacto con rearme manual | AC00001506 | Pizzato FR17A3-K15 |
| | AC00001507 | Pizzato FR6A1-C1 CPL |
| Capofune - Rope attachment - Attache-câble - Seilschlösser - Tensor | AV90000486 | Ø 5 - 6.5 mm |
| | AV90000545 | Ø 6 - 8 mm |



| TYPE | GUIDE GUIDERAIL GUIDE KOPF GUIA | P+Q | SF | ART. |
|---------|---|---------------------|----------------------|------------|
| | | kg | N | |
| PPR25BD | TS | 605 <= P+Q <= 2864 | 9495 <= SF <= 44948 | AC00001097 |
| | TO | 568 <= P+Q <= 3002 | 8916 <= SF <= 47124 | |
| | LS | 601 <= P+Q <= 2919 | 9441 <= SF <= 45820 | |
| | LO | 716 <= P+Q <= 2561 | 11234 <= SF <= 40202 | |
| PPR40BD | TS | 2865 <= P+Q <= 4009 | 44949 <= SF <= 62921 | AC00001098 |
| | TO | 3002 <= P+Q <= 3997 | 47124 <= SF <= 62735 | |
| | LS | 2920 <= P+Q <= 4638 | 45821 <= SF <= 72790 | |
| | LO | 2562 <= P+Q <= 4662 | 40203 <= SF <= 73173 | |

Note:

Vmax. = 2.29 m/sec, V1max. = 2.63 m/sec.

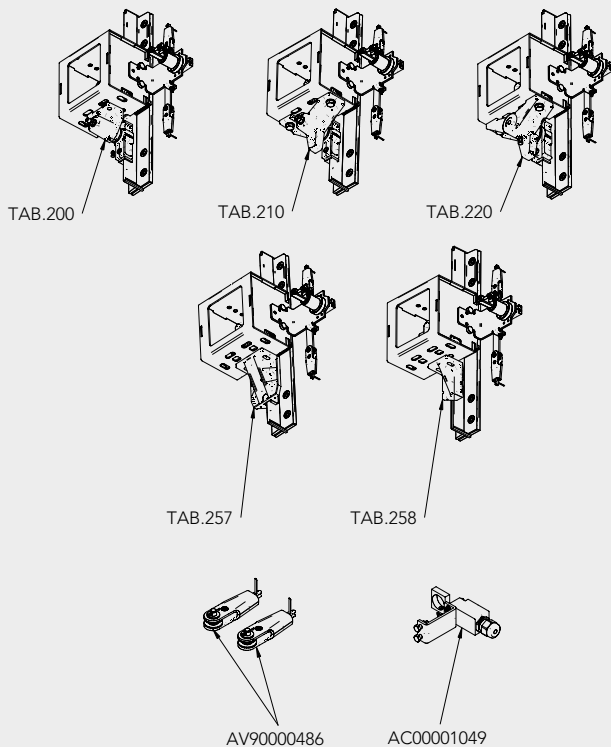
Spessore guide / guide-rail thickness / epaisseur de la guide / Kopfdicke / espesor de guia: min 7 - max 16 mm.

Altezza minima della superficie di lavoro / Minimum running surface height / Hauteur minimale du surface du travail / Mindesthöhe der Arbeitsfläche / Altura mínima de superficie de trabajo: = 32 mm.

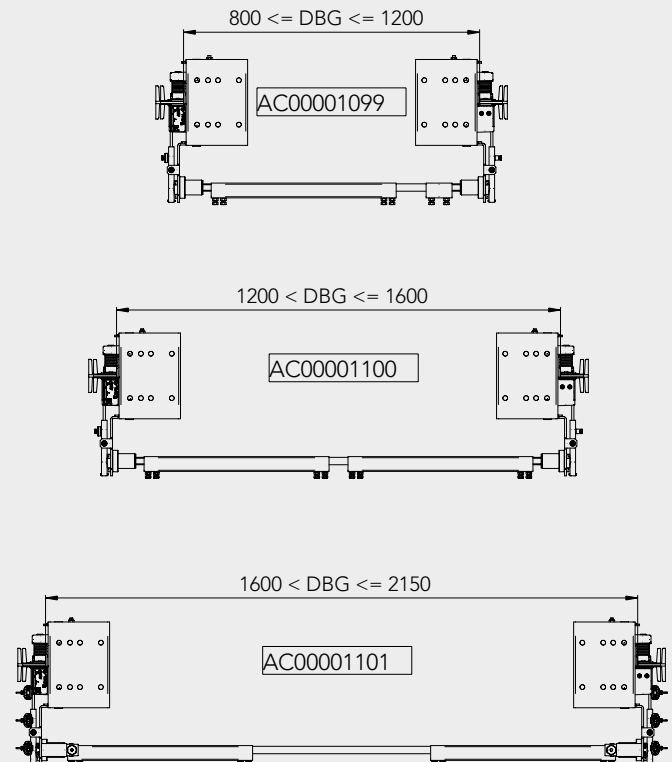
OPTIONAL

| | | |
|--|------------|--------------------|
| Gruppo leve - Group of levers - Groupe levier - Hebel Baugruppe - Grupo de palancas | AC00001096 | |
| | AC00001556 | |
| Asta di collegamento - Connecting rod - Bielle - Pleuelstange - Biela de conexión | AC00001099 | 800 <= DBG <= 1200 |
| | AC00001100 | 1200 < DBG <= 1600 |
| | AC00001101 | 1600 < DBG <= 2150 |
| Contatto elettrico - Electrical contact - Contact électrique - Elektrischer kontakt - Contacto eléctrico | AC00001049 | 1NC - IP65 |
| Capofune - Rope attachment - Attache-câble - Seilschlösser - Tensor | AV90000486 | Ø 6 - 6.5 mm |
| | AV90000545 | Ø 6 - 8 mm |
| Pattino - Sliding shoes - Patins - Gleitbacken - Guiador | AC00000447 | TAB. 200 |
| | AC00001076 | |
| | AC00000448 | |
| | AC00000449 | TAB. 210 |
| | AC00000450 | TAB. 220 |
| | AC00000451 | |
| | AC00001322 | TAB. 257 |
| | AC00001321 | TAB. 258 |

Pattino - Sliding shoes - Patins - Gleitbacken - Guiador



Asta di collegamento - Connecting rod - Bielle - Pleuelstange - Biela de conexión





Montanari Group

GEARLESS&GEARBOX
TRACTION MACHINES

ACCESSORI

Components - Accessoires - Zubehör - Accesorios





PER OTTENERE GRANDI RISULTATI MAI TRASCURARE I DETTAGLI.

Never neglect the details
to get great results.

Pour obtenir de grands résultats ,
ne jamais négliger les détails .

Um große Erfolge zu erzielen,
darf man nie die Details außer Acht lassen.

Para obtener grandes resultados,
nunca descuide los detalles.



Montanari Group

GEARLESS&GEARBOX
TRACTION MACHINES

Pulegge di Rinvio

Diverting pulleys - Poulies de renvoi - Seilrollen - Poleas de desvío



TAB40.1

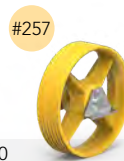


TAB50

AD ALTA PORTATA
HIGH LOAD CAPACITY
À HAUTE PORTÉE
MIT HOHER TRAGFÄHIGKEIT
DE ALTA CAPACIDAD



TAB60



TAB80.1



TAB83



TAB87

PER FUNI SPECIALI
FOR SPECIAL ROPES
POUR CÂBLES SPÉCIALES
FÜR SONDERSEILEN
PARA CABLES ESPECIALES



TAB90



TAB92

IMPIANTI OLEODINAMICI
OLEODYNAMIC SYSTEMS
INSTALLATIONS OLÉODYNAMIQUES
HYDRAULISCHEN ANLAGEN
SISTEMAS OLEODINÁMICOS



TAB101

OLEODINAMICI & HOME LIFTS
OLEODYNAMIC SYSTEMS & HOME LIFTS
OLÉODYNAMIQUES & HOME LIFTS
HYDRAULISCHEN ANLAGEN & HOME LIFTS
OLEODINÁMICOS & HOME LIFTS



TAB102

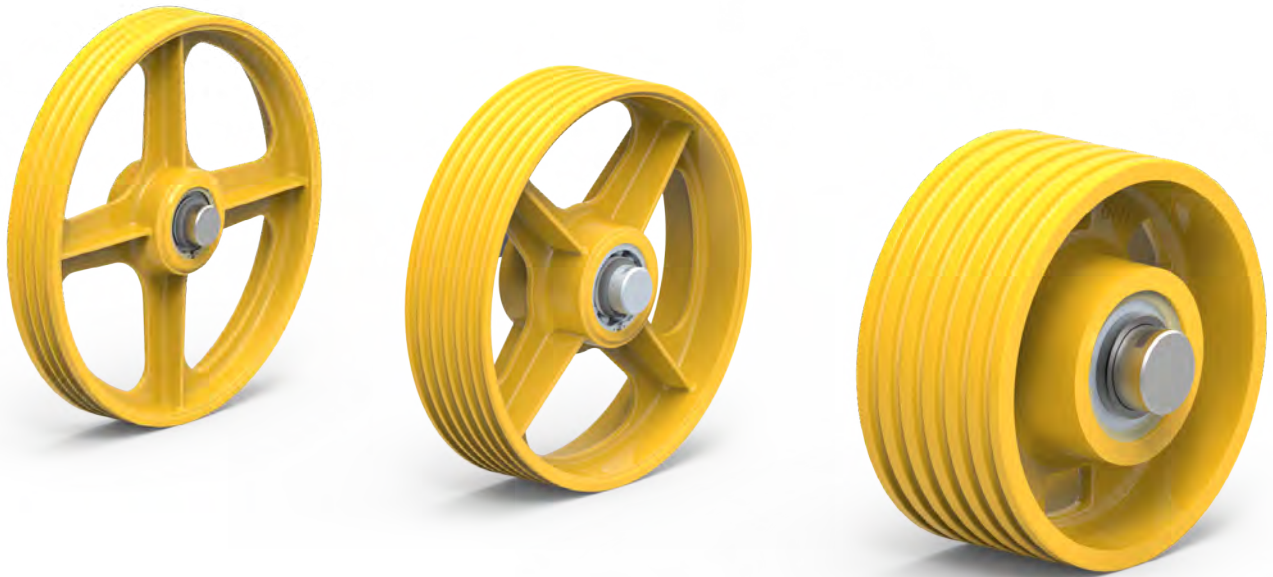


Montanari Group

GEARLESS&GEARBOX
TRACTION MACHINES

PULEGGE DI RINVIO

DIVERTING PULLEYS
POULIES DE RENVOI
SEILROLLEN
POLEAS DE DESVIO



Il carico massimo+ indicato si intende statico, valutazioni di durata possono essere eseguite solo conoscendo le condizioni di esercizio e i dati di carico e velocità sulla puleggia. A richiesta si forniscono pulegge con caratteristiche diverse (passo, \varnothing funi, n. gole e carico).

The maximum load specified shall be understood as a static load, while assessments of duration can be performed only knowing operating conditions, load and speed on the pulley.
Pulleys with different features are available upon request (pitch, \varnothing ropes, grooves no. and load).

La charge maximale spécifiée doit être comprise comme une charge statique, alors que les évaluations de la durée peuvent être réalisées qu'en connaissant les conditions de fonctionnement, de charge et de vitesse sur la poulie. Sur demande, on fournit des poulies avec des caractéristiques différentes (pas, \varnothing cables, nombre de gorges et charge).

Die angegebene maximale Belastung soll als statische Last verstanden werden, während die Bewertungen der Dauer nur durch die Kenntnis der Betriebsbedingungen, Last und Geschwindigkeit auf der Treibscheibe durchgeführt werden können. Auf Wunsch sind Scheiben mit anderen Merkmalen erhältlich (Rillenabstand, Seildurchmesser, Rillenzahl und Last).

La carga máxima indicada es estática. Solo se puede estimar la duración si se conocen las condiciones de funcionamiento y los datos de carga y velocidad de la polea.
Se suministran poleas con características diferentes bajo petición (paso, \varnothing de cables, número de ranuras y carga).



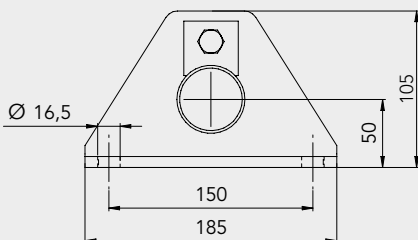
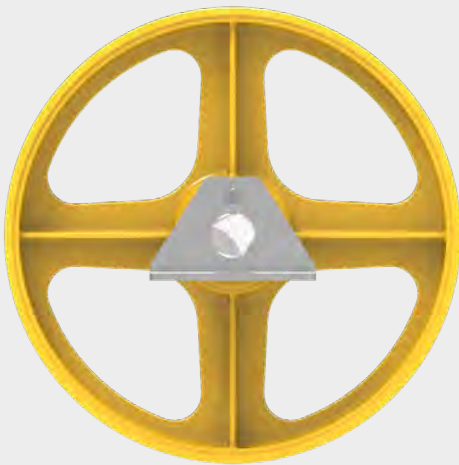
MORE ON
OUR WEBSITE



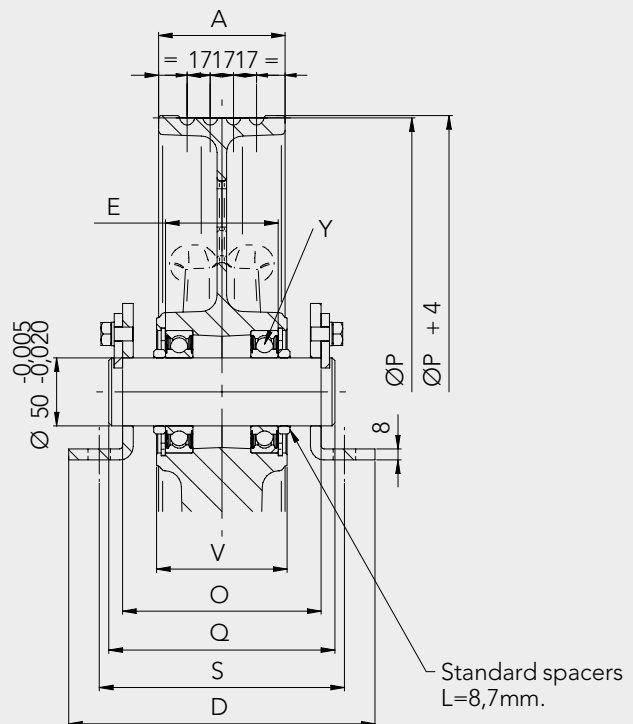
COMPLETE DI SUPPORTI
WITH SUPPORTS
AVEC DE PALIER EXTERIEURS
MIT ACHSE UND LAGERBOECKEN
CON SOPORTES

◀ Torna all'indice generale
Back to main index

◀ Torna all'indice pulegge di rinvio
Back to diverting pulleys index

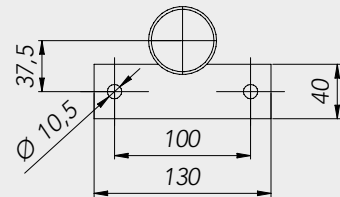
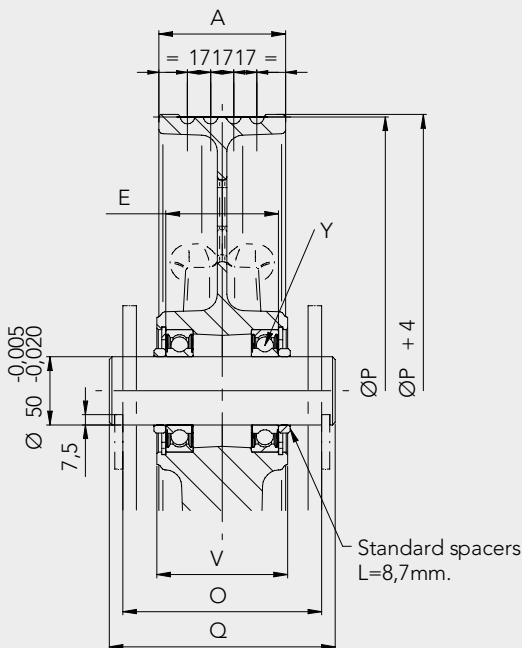


| ART. | P | S | D | O | Gole Grooves Gorges Rillen Ranuras | Fune Rope Cable Seilen Cable | A | E | V | Q | Y | Carico Max. Load Charge Max. Höchstlast Carga Max |
|------------|-----|-----|-----|-----|------------------------------------|------------------------------|-----|----|----|-----|------|---|
| | | | | | | | Ømm | mm | mm | mm | mm | |
| T040150000 | 280 | 155 | 200 | 120 | 3 | 8 | 60 | 84 | 98 | 140 | 6010 | 1700 |
| T040151000 | 300 | 155 | 200 | 120 | 3 | | 60 | 84 | 98 | 140 | | 2000 |
| T040152000 | 320 | 155 | 200 | 120 | 3 | 8 | 60 | 84 | 98 | 140 | 6010 | 1700 |
| T040153000 | | 155 | 200 | 120 | 4 | | 77 | 84 | 98 | 140 | | 6210 |
| T040154000 | 360 | 155 | 200 | 120 | 3 | 9 | 60 | 84 | 98 | 140 | 6010 | 1680 |
| T040155000 | | 155 | 200 | 120 | 4 | | 77 | 84 | 98 | 140 | | 2100 |
| T040156000 | 400 | 155 | 200 | 120 | 3 | 10 | 60 | 84 | 98 | 140 | 6210 | 1950 |
| T040174000 | | 180 | 225 | 146 | | | 93 | 83 | 96 | 166 | | 2100 |
| T040157000 | | 155 | 200 | 120 | 4 | | 77 | 84 | 98 | 140 | | 2100 |
| T040175000 | | 180 | 225 | 146 | | | 93 | 83 | 96 | 166 | | 2100 |
| T040176000 | | 180 | 225 | 146 | | | 5 | 93 | 83 | 96 | | 166 |
| T040158000 | 450 | 155 | 200 | 120 | 3 | 11 | 77 | 84 | 98 | 140 | 6210 | 2000 |
| T040159000 | | 155 | 200 | 120 | 4 | | | 84 | 98 | 140 | | 2200 |
| T040160000 | 500 | 155 | 200 | 120 | 3 | 12 | 77 | 84 | 98 | 140 | 6210 | 2150 |
| T040161000 | | 155 | 200 | 120 | 4 | | | 84 | 98 | 140 | | 2300 |
| T040172000 | 520 | 155 | 200 | 120 | 3 | 12 | 77 | 84 | 98 | 140 | 6210 | 2300 |
| T040173000 | | 155 | 200 | 120 | 4 | | | 84 | 98 | 140 | | 2300 |
| T040162000 | 550 | 155 | 200 | 120 | 3 | 11 | 77 | 84 | 98 | 140 | 6210 | 2200 |
| T040163000 | | 155 | 200 | 120 | 4 | | | 84 | 98 | 140 | | 2400 |
| T040164000 | 600 | 155 | 200 | 120 | 3 | 11 | 77 | 84 | 98 | 140 | 6210 | 2200 |
| T040165000 | | 155 | 200 | 120 | 4 | | | 84 | 98 | 140 | | 2500 |
| T040166000 | 650 | 155 | 200 | 120 | 3 | 11 | 77 | 84 | 98 | 140 | 6210 | 2300 |
| T040167000 | | 155 | 200 | 120 | 4 | | | 84 | 98 | 140 | | 2500 |
| T040168000 | 700 | 155 | 200 | 120 | 3 | 11 | 77 | 84 | 98 | 140 | 6210 | 2300 |
| T040169000 | | 155 | 200 | 120 | 4 | | | 84 | 98 | 140 | | 2500 |
| T040170000 | 750 | 155 | 200 | 120 | 3 | 11 | 77 | 84 | 98 | 140 | 6210 | 2300 |
| T040171000 | | 155 | 200 | 120 | 4 | | | 84 | 98 | 140 | | 2500 |



CON ALBERI PER PIASTRE
WITH SHAFT FOR KEEPER PLATES
AVEC ARBRE POUR PLAQUES
MIT ACHSE UND LAGERBOECKEN MIT WELLE FÜR PLATTEN
CON EJE PARA PLACAS

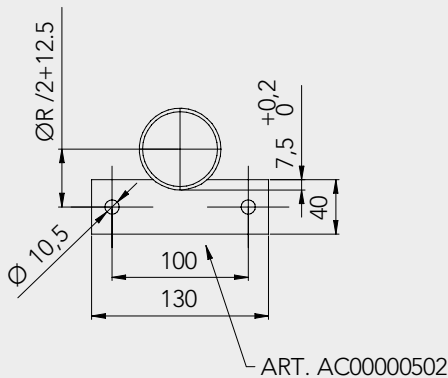
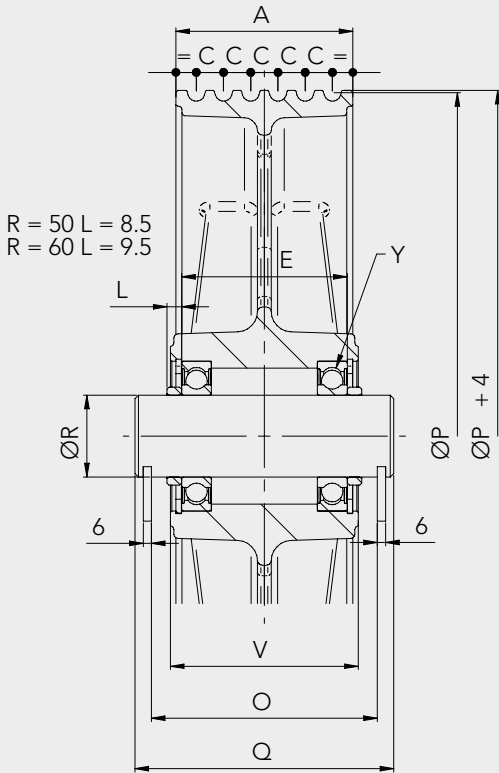
| ART. | P | O | Gole Grooves Gorges Rillen Ranuras | Fune Rope Cable Seilen Cable | A | E | V | Q | Y | Carico Max Max. Load Charge Max Höchstlast Carga Max |
|------------|-----|-----|---|---------------------------------------|----|----|----|-----|------|--|
| | mm | mm | | mm | mm | mm | mm | mm | ISO | daN (kg) |
| T050085000 | 280 | 120 | 3 | 8 | 60 | 84 | 98 | 140 | 6010 | 1700 |
| T050086000 | 300 | 120 | 3 | | 60 | 84 | 98 | 140 | | 2000 |
| T050087000 | 320 | 120 | 3 | 8 | 60 | 84 | 98 | 140 | 6010 | 1700 |
| T050088000 | | 120 | 4 | | 77 | 84 | 98 | 140 | 6210 | 2000 |
| T050089000 | 360 | 120 | 3 | 9 | 60 | 84 | 98 | 140 | 6010 | 1680 |
| T050090000 | | 120 | 4 | | 77 | 84 | 98 | 140 | | 2100 |
| T050091000 | 400 | 120 | 3 | 10 | 60 | 84 | 98 | 140 | 6210 | 1950 |
| T050109000 | | 146 | | | 93 | 83 | 96 | 166 | | 2100 |
| T050092000 | 400 | 120 | 4 | 10 | 77 | 84 | 98 | 140 | 6210 | 2100 |
| T050110000 | | 146 | | | 93 | 83 | 96 | 166 | | 2100 |
| T050111000 | 450 | 146 | 5 | 11 | 93 | 83 | 96 | 166 | 6210 | 2100 |
| T050093000 | | 120 | 3 | | 77 | 84 | 98 | 140 | | 2000 |
| T050094000 | 450 | 120 | 4 | 11 | 77 | 84 | 98 | 140 | 6210 | 2200 |
| T050095000 | | 120 | 3 | | 77 | 84 | 98 | 140 | | 2150 |
| T050096000 | 500 | 120 | 4 | 12 | 77 | 84 | 98 | 140 | 6210 | 2300 |
| T050107000 | | 120 | 3 | | 77 | 84 | 98 | 140 | | 2300 |
| T050108000 | 520 | 120 | 4 | 12 | 77 | 84 | 98 | 140 | 6210 | 2300 |
| T050097000 | | 120 | 3 | | 77 | 84 | 98 | 140 | | 2200 |
| T050098000 | 550 | 120 | 4 | 11 | 77 | 84 | 98 | 140 | 6210 | 2400 |
| T050099000 | | 120 | 3 | | 77 | 84 | 98 | 140 | | 2200 |
| T050100000 | 600 | 120 | 4 | 11 | 77 | 84 | 98 | 140 | 6210 | 2500 |
| T050101000 | | 120 | 3 | | 77 | 84 | 98 | 140 | | 2300 |
| T050102000 | 650 | 120 | 4 | 11 | 77 | 84 | 98 | 140 | 6210 | 2500 |
| T050103000 | | 120 | 3 | | 77 | 84 | 98 | 140 | | 2300 |
| T050104000 | 700 | 120 | 4 | 11 | 77 | 84 | 98 | 140 | 6210 | 2500 |
| T050105000 | | 120 | 3 | | 77 | 84 | 98 | 140 | | 2300 |
| T050106000 | 750 | 120 | 4 | 11 | 77 | 84 | 98 | 140 | 6210 | 2500 |



AD ALTA PORTATA, CON ALBERO PER PIASTRE
HIGH LOAD CAPACITY WITH SHAFT FOR KEEPER PLATES
À HAUTE PORTÉE AVEC ARBRE POUR PLAQUES
MIT HOHER TRAGFÄHIGKEIT AUF LAGERN MIT WELLE FÜR PLATTEN
DE ALTA CAPACIDAD DE CARGA CON EJE PARA PLACAS

◀ Torna all'indice generale
Back to main index

◀ Torna all'indice pulegge di rinvio
Back to diverting pulleys index



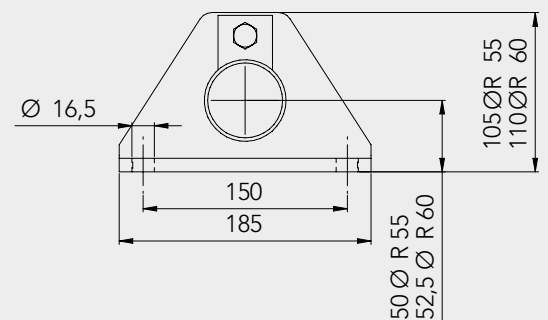
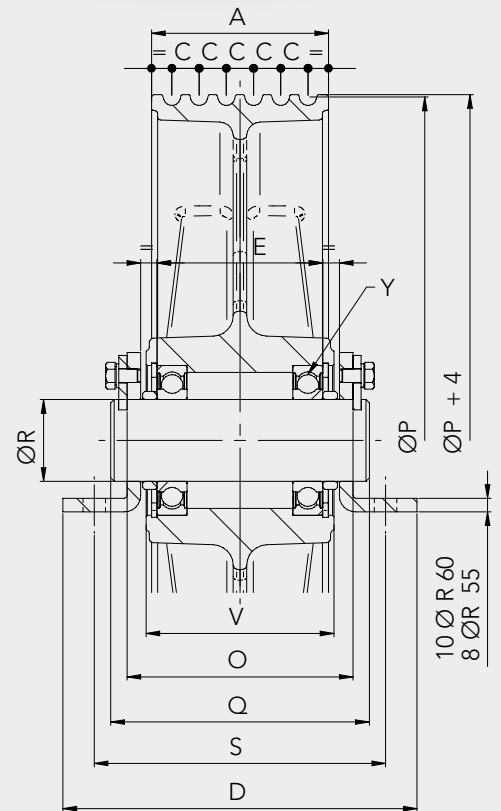
| ART. | P | O | Gole Grooves Gorges Rillen Ranuras | Fune Rope Cable Seilen Cable | A | C | E | V | Q | R | Y | Carico Max Max. Load Charge Max Höchstlast Carga Max |
|------------|-----|-----|------------------------------------|------------------------------|-----|----|-----|-----|-----|----|------|--|
| | mm | mm | | mm | mm | mm | mm | mm | mm | mm | mm | daN (kg) |
| T060109000 | 320 | 146 | 3 | 8 | 94 | 17 | 104 | 118 | 170 | 55 | 6011 | 2200 |
| T060110000 | | | 4 | | | | | | | | | |
| T060111000 | | | 5 | | | | | | | | | |
| T060112000 | | | 6 | | | | | | | | | |
| T060113000 | 360 | 146 | 3 | 9 | 94 | 17 | 104 | 118 | 170 | 55 | 6011 | 2630 |
| T060114000 | | | 4 | | | | | | | | | |
| T060115000 | | | 5 | | | | | | | | | |
| T060116000 | | | 6 | | | | | | | | | |
| T060117000 | 400 | 146 | 3 | 10 | 94 | 17 | 104 | 118 | 170 | 55 | 6211 | 3150 |
| T060118000 | | | 4 | | | | | | | | | |
| T060119000 | | | 5 | | | | | | | | | |
| T060120000 | | | 6 | | | | | | | | | |
| T060121000 | 450 | 146 | 3 | 11 | 94 | 17 | 104 | 118 | 170 | 55 | 6211 | 3930 |
| T060122000 | | | 4 | | | | | | | | | |
| T060123000 | | | 5 | | | | | | | | | |
| T060124000 | | | 6 | | | | | | | | | |
| T060125012 | 500 | 146 | 3 | 12 | 94 | 17 | 104 | 118 | 170 | 55 | 6211 | 3950 |
| T060126012 | | | 4 | | | | | | | | | |
| T060127012 | | | 5 | | | | | | | | | |
| T060128012 | | | 6 | | | | | | | | | |
| T060129000 | 500 | 146 | 3 | 12 | 94 | 20 | 104 | 118 | 170 | 55 | 6211 | 5100 |
| T060130000 | | | 4 | | | | | | | | | |
| T060131000 | | | 5 | | | | | | | | | |
| T060132000 | | | 6 | | | | | | | | | |
| T060700000 | 520 | 146 | 3 | 11 | 94 | 17 | 104 | 118 | 170 | 55 | 6211 | 3950 |
| T060701000 | | | 4 | | | | | | | | | |
| T060702000 | | | 5 | | | | | | | | | |
| T060703000 | | | 6 | | | | | | | | | |
| T060704013 | 520 | 146 | 3 | 13 | 94 | 20 | 104 | 118 | 170 | 55 | 6211 | 5100 |
| T060705013 | | | 4 | | | | | | | | | |
| T060706013 | | | 5 | | | | | | | | | |
| T060707013 | | | 6 | | | | | | | | | |
| T060133000 | 550 | 146 | 3 | 11 | 94 | 17 | 104 | 118 | 170 | 55 | 6211 | 3950 |
| T060134000 | | | 4 | | | | | | | | | |
| T060135000 | | | 5 | | | | | | | | | |
| T060136000 | | | 6 | | | | | | | | | |
| T060137013 | 550 | 146 | 3 | 13 | 94 | 20 | 104 | 118 | 170 | 55 | 6211 | 5230 |
| T060138013 | | | 4 | | | | | | | | | |
| T060139013 | | | 5 | | | | | | | | | |
| T060140013 | | | 6 | | | | | | | | | |
| T060141000 | 600 | 146 | 3 | 11 | 94 | 17 | 104 | 118 | 170 | 55 | 6211 | 3950 |
| T060142000 | | | 4 | | | | | | | | | |
| T060143000 | | | 5 | | | | | | | | | |
| T060144000 | | | 6 | | | | | | | | | |
| T060145013 | 600 | 146 | 3 | 13 | 94 | 20 | 104 | 118 | 170 | 55 | 6211 | 5230 |
| T060146013 | | | 4 | | | | | | | | | |
| T060147013 | | | 5 | | | | | | | | | |
| T060148013 | | | 6 | | | | | | | | | |
| T060149000 | 650 | 146 | 3 | 11 | 94 | 17 | 104 | 118 | 170 | 55 | 6211 | 3950 |
| T060150000 | | | 4 | | | | | | | | | |
| T060151000 | | | 5 | | | | | | | | | |
| T060152000 | | | 6 | | | | | | | | | |
| T060153013 | 650 | 146 | 3 | 13 | 111 | 20 | 104 | 118 | 170 | 55 | 6211 | 5230 |
| T060154013 | | | 4 | | | | | | | | | |
| T060155013 | | | 5 | | | | | | | | | |
| T060156013 | | | 6 | | | | | | | | | |
| T060157000 | 700 | 146 | 3 | 11 | 94 | 17 | 104 | 118 | 170 | 55 | 6211 | 3950 |
| T060158000 | | | 4 | | | | | | | | | |
| T060159000 | | | 5 | | | | | | | | | |
| T060160000 | | | 6 | | | | | | | | | |
| T060161013 | 700 | 146 | 3 | 13 | 94 | 20 | 104 | 118 | 170 | 55 | 6211 | 5230 |
| T060162013 | | | 4 | | | | | | | | | |
| T060163013 | | | 5 | | | | | | | | | |
| T060164013 | | | 6 | | | | | | | | | |
| T060165000 | 750 | 146 | 3 | 11 | 111 | 17 | 104 | 118 | 170 | 55 | 6211 | 3950 |
| T060166000 | | | 4 | | | | | | | | | |
| T060167000 | | | 5 | | | | | | | | | |
| T060168000 | | | 6 | | | | | | | | | |
| T060169013 | 750 | 146 | 3 | 13 | 111 | 20 | 104 | 118 | 170 | 55 | 6211 | 5230 |
| T060170013 | | | 4 | | | | | | | | | |
| T060171013 | | | 5 | | | | | | | | | |
| T060172013 | | | 6 | | | | | | | | | |
| T060173000 | 800 | 146 | 3 | 11 | 111 | 17 | 104 | 118 | 170 | 55 | 6211 | 3950 |
| T060174000 | | | 4 | | | | | | | | | |
| T060175000 | | | 5 | | | | | | | | | |
| T060176000 | | | 6 | | | | | | | | | |
| T060177013 | 800 | 146 | 3 | 13 | 111 | 20 | 104 | 118 | 170 | 55 | 6211 | 5230 |
| T060178013 | | | 4 | | | | | | | | | |
| T060179013 | | | 5 | | | | | | | | | |
| T060180013 | | | 6 | | | | | | | | | |

AD ALTA PORTATA, COMPLETE DI SUPPORTI
HIGH LOAD CAPACITY WITH SUPPORTS
A HAUTE PORTÉE AVEC SUPPORTS
MIT ACHSE UND LAGERBOECKEN MIT HOHER TRAGFÄHIGKEIT
CON SOPORTES DE ALTA CAPACIDAD DE CARGA

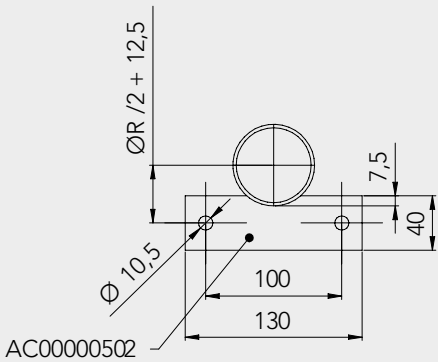
◀ Torna all'indice generale
Back to main index

◀ Torna all'indice pulegge di rinvio
Back to diverting pulleys index

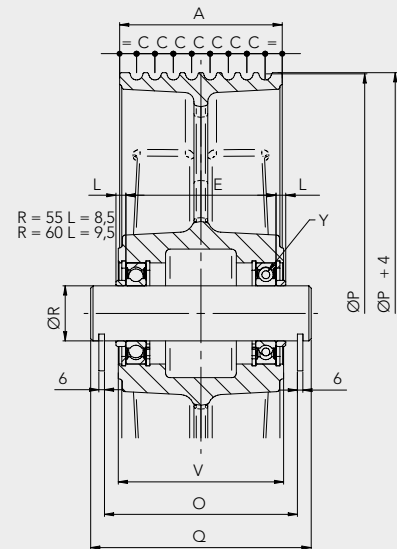
| ART. | P | S | D | O | Gole Grooves Gorges Rillen Ranuras | Fune Rope Cable Seilen Cable | A | C | E | V | R | Q | Y | Carico Max Max. Load Charge Max Höchstlast Carga Max |
|------------|-----|-----|-----|-----|---|--|-----|----|-----|-----|----|-----|------|--|
| | mm | mm | mm | mm | | mm | mm | mm | mm | mm | mm | mm | ISO | daN (kg) |
| T080150000 | | | | | 3 | | | | | | | | | |
| T080151000 | 320 | 180 | 230 | 146 | 4 | 8 | 94 | 17 | 104 | 118 | 55 | 170 | 6011 | 2200 |
| T080152000 | | | | | 5 | | | | | | | | | |
| T080153000 | | | | | 6 | | 111 | | | | | | | 2800 |
| T080154000 | | | | | 3 | | | | | | | | | |
| T080155000 | 360 | 180 | 230 | 146 | 4 | 9 | 94 | 17 | 104 | 118 | 55 | 170 | 6011 | 2630 |
| T080156000 | | | | | 5 | | | | | | | | | |
| T080157000 | | | | | 6 | | 111 | | | | | | | 3230 |
| T080158000 | | | | | 3 | | | | | | | | | |
| T080159000 | 400 | 180 | 230 | 146 | 4 | 10 | 94 | 17 | 104 | 118 | 55 | 170 | 6211 | 3150 |
| T080160000 | | | | | 5 | | | | | | | | | |
| T080161000 | | | | | 6 | | 111 | | | | | | | 3750 |
| T080162000 | | | | | 3 | | | | | | | | | |
| T080163000 | 450 | 180 | 230 | 146 | 4 | 11 | 94 | 17 | 104 | 118 | 55 | 170 | 6211 | 3930 |
| T080164000 | | | | | 5 | | | | | | | | | |
| T080165000 | | | | | 6 | | 111 | | | | | | | 4730 |
| T080166012 | | | | | 3 | | | | | | | | | |
| T080167012 | 500 | 180 | 230 | 146 | 4 | 12 | 94 | 17 | 104 | 118 | 55 | 170 | 6211 | 3950 |
| T080168012 | | | | | 5 | | | | | | | | | |
| T080169012 | | | | | 6 | | 111 | | | | | | | 4750 |
| T080170000 | | | | | 3 | | | | | | | | | |
| T080171000 | 500 | 180 | 230 | 146 | 4 | 12 | 94 | 20 | 104 | 118 | 55 | 170 | 6211 | 5100 |
| T080172000 | | | | | 5 | | 111 | | | | | | | |
| T080173000 | | 215 | 260 | 166 | 6 | | 130 | | 122 | 138 | 60 | 190 | 6212 | 6200 |
| T080730000 | | | | | 3 | | | | | | | | | |
| T080731000 | 520 | 180 | 230 | 146 | 4 | 11 | 94 | 17 | 104 | 118 | 55 | 170 | 6211 | 3950 |
| T080732000 | | | | | 5 | | | | | | | | | |
| T080733000 | | | | | 6 | | 111 | | | | | | | 4750 |
| T080734013 | | | | | 3 | | | | | | | | | |
| T080735013 | 520 | 180 | 230 | 146 | 4 | 13 | 94 | 20 | 104 | 118 | 55 | 170 | 6211 | 5100 |
| T080736013 | | | | | 5 | | 111 | | | | | | | |
| T080737013 | | 215 | 260 | 166 | 6 | | 130 | | 122 | 138 | 60 | 190 | 6212 | 6200 |
| T080174000 | | | | | 3 | | | | | | | | | |
| T080175000 | 550 | 180 | 230 | 146 | 4 | 11 | 94 | 17 | 104 | 118 | 55 | 170 | 6211 | 3950 |
| T080176000 | | | | | 5 | | | | | | | | | |
| T080177000 | | | | | 6 | | 111 | | | | | | | 4750 |
| T080178013 | | | | | 3 | | | | | | | | | |
| T080179013 | 550 | 180 | 230 | 146 | 4 | 13 | 94 | 20 | 104 | 118 | 55 | 170 | 6211 | 5230 |
| T080180013 | | | | | 5 | | 111 | | | | | | | |
| T080181013 | | 215 | 260 | 166 | 6 | | 130 | | 122 | 138 | 60 | 190 | 6212 | 6330 |
| T080182000 | | | | | 3 | | | | | | | | | |
| T080183000 | 600 | 180 | 230 | 146 | 4 | 11 | 94 | 17 | 104 | 118 | 55 | 170 | 6211 | 3950 |
| T080184000 | | | | | 5 | | | | | | | | | |
| T080185000 | | | | | 6 | | 111 | | | | | | | 4750 |
| T080186013 | | | | | 3 | | 94 | | | | | | | |
| T080187013 | 600 | 180 | 230 | 146 | 4 | 13 | 300 | 20 | 104 | 118 | 55 | 170 | 6211 | 5230 |
| T080188013 | | | | | 5 | | | | | | | | | |
| T080189013 | | 215 | 260 | 166 | 6 | | 130 | | 122 | 138 | 60 | 190 | 6212 | 6330 |
| T080190000 | | | | | 3 | | | | | | | | | |
| T080191000 | 650 | 180 | 230 | 146 | 4 | 11 | 94 | 17 | 104 | 118 | 55 | 170 | 6211 | 3950 |
| T080192000 | | | | | 5 | | | | | | | | | |
| T080193000 | | | | | 6 | | 111 | | | | | | | 4750 |
| T080194013 | | | | | 3 | | | | | | | | | |
| T080195013 | 650 | 180 | 230 | 146 | 4 | 13 | 111 | 20 | 104 | 118 | 55 | 170 | 6211 | 5230 |
| T080196013 | | | | | 5 | | | | | | | | | |
| T080197013 | | 215 | 260 | 166 | 6 | | 130 | | 122 | 138 | 60 | 190 | 6212 | 6330 |
| T080198000 | | | | | 3 | | | | | | | | | |
| T080199000 | 700 | 180 | 230 | 146 | 4 | 11 | 94 | 17 | 104 | 118 | 55 | 170 | 6211 | 3950 |
| T080200000 | | | | | 5 | | | | | | | | | |
| T080201000 | | | | | 6 | | 111 | | | | | | | 4750 |
| T080202013 | | | | | 3 | | | | | | | | | |
| T080203013 | 700 | 180 | 230 | 146 | 4 | 13 | 94 | 20 | 104 | 118 | 55 | 170 | 6211 | 5230 |
| T080204013 | | | | | 5 | | 111 | | | | | | | |
| T080205013 | | 215 | 260 | 166 | 6 | | 130 | | 122 | 138 | 60 | 190 | 6212 | 6330 |
| T080206000 | | | | | 3 | | | | | | | | | |
| T080207000 | 750 | 180 | 230 | 146 | 4 | 11 | 111 | 17 | 104 | 118 | 55 | 170 | 6211 | 3950 |
| T080208000 | | | | | 5 | | | | | | | | | |
| T080209000 | | | | | 6 | | 111 | | | | | | | 4750 |
| T080210013 | | | | | 3 | | | | | | | | | |
| T080211013 | 750 | 180 | 230 | 146 | 4 | 13 | 111 | 20 | 104 | 118 | 55 | 170 | 6211 | 5230 |
| T080212013 | | | | | 5 | | | | | | | | | |
| T080213013 | | 215 | 260 | 166 | 6 | | 130 | | 122 | 138 | 60 | 190 | 6212 | 6330 |
| T080214000 | | | | | 3 | | | | | | | | | |
| T080215000 | 800 | 180 | 230 | 146 | 4 | 11 | 111 | 17 | 104 | 118 | 55 | 170 | 6211 | 3950 |
| T080216000 | | | | | 5 | | | | | | | | | |
| T080217000 | | | | | 6 | | 111 | | | | | | | 4750 |
| T080218013 | | | | | 3 | | | | | | | | | |
| T080219013 | 800 | 180 | 230 | 146 | 4 | 13 | 111 | 20 | 104 | 118 | 55 | 170 | 6211 | 5230 |
| T080220013 | | | | | 5 | | | | | | | | | |
| T080221013 | | 215 | 260 | 166 | 6 | | 130 | | 122 | 138 | 60 | 190 | 6212 | 6330 |



AD ALTA PORTATA, CON ALBERO PER PIASTRE
HIGH LOAD CAPACITY WITH SHAFT FOR KEEPER PLATES
À HAUTE PORTÉE AVEC ARBRE POUR PLAQUES
MIT HOHER TRAGFÄHIGKEIT AUF LAGERN MIT WELLE FÜR PLATTEN
DE ALTA CAPACIDAD DE CARGA CON EJE PARA PLACAS

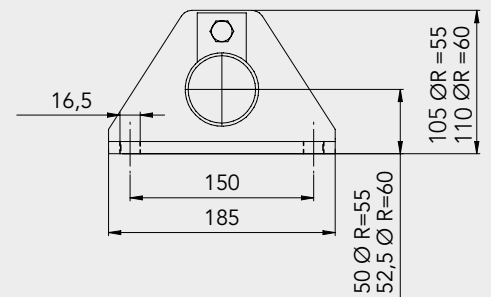
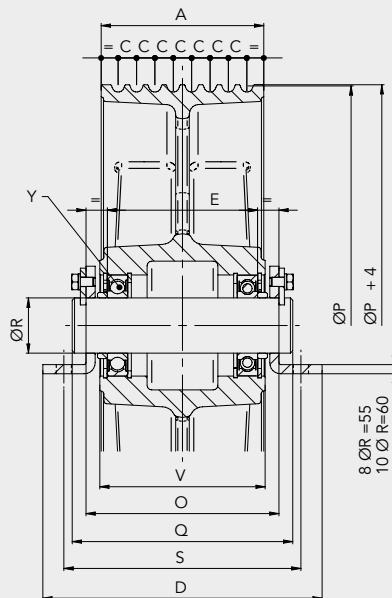


| ART. | P | O | Gole Grooves Gorges Rillen Ranuras | Fune Rope Cable Seilen Cable | A | C | E | V | Q | R | Y | Carico Max Max. Load Charge Max Höchstlast Carga Max |
|------------|-----|-----|------------------------------------|------------------------------|-----|----|-----|-----|-----|----|------|--|
| | mm | mm | mm | mm | mm | mm | mm | mm | mm | mm | ISO | daN (kg) |
| T083325008 | 320 | 146 | 7 | 8 | 114 | 13 | 98 | 114 | 170 | 55 | 6311 | 5000 |
| T083326008 | | | 8 | | | | | | | | | |
| T083327008 | | 186 | 7 | 8 | 152 | 17 | 144 | 158 | 210 | 55 | 6211 | |
| T083328008 | | | 8 | | | | | | | | | |
| T083329008 | | | 220 | | | | | | | | | |
| T083320008 | 10 | | | | | | | | | | | |
| T083367009 | 360 | 186 | 7 | 9 | 152 | 17 | 144 | 158 | 210 | 55 | 6211 | 5000 |
| T083368009 | | | 8 | | | | | | | | | |
| T083407010 | 400 | 186 | 7 | 10 | 154 | 17 | 144 | 158 | 210 | 55 | 6211 | 5000 |
| T083408010 | | | 8 | | | | | | | | | |
| T083457011 | 450 | 186 | 7 | 11 | 154 | 17 | 144 | 158 | 210 | 55 | 6211 | 5000 |
| T083458011 | | | 8 | | | | | | | | | |
| T083507012 | 500 | 186 | 7 | 12 | 154 | 17 | 142 | 158 | 210 | 60 | 6212 | 6300 |
| T083508012 | | | 8 | | | | | | | | | |
| T083507112 | | 210 | 7 | 12 | 177 | 20 | 164 | 180 | 240 | | 6212 | 6300 |
| T083508112 | | | 8 | | | | | | | | | |
| T083527013 | 520 | 210 | 7 | 13 | 177 | 20 | 164 | 180 | 240 | 60 | 6212 | 6300 |
| T083528013 | | | 8 | | | | | | | | | |
| T083557013 | 550 | 210 | 7 | 13 | 177 | 20 | 164 | 180 | 240 | 60 | 6212 | 6300 |
| T083558013 | | | 8 | | | | | | | | | |
| T083607013 | 600 | 210 | 7 | 13 | 177 | 20 | 164 | 180 | 240 | 60 | 6212 | 6300 |
| T083608013 | | | 8 | | | | | | | | | |
| T083657013 | 650 | 210 | 7 | 13 | 177 | 20 | 164 | 180 | 240 | 60 | 6212 | 6300 |
| T083658013 | | | 8 | | | | | | | | | |
| T083707013 | 700 | 210 | 7 | 13 | 177 | 20 | 164 | 180 | 240 | 60 | 6212 | 6300 |
| T083708013 | | | 8 | | | | | | | | | |
| T083757013 | 750 | 210 | 7 | 13 | 177 | 20 | 164 | 180 | 240 | 60 | 6212 | 6300 |
| T083758013 | | | 8 | | | | | | | | | |
| T083807013 | 800 | 210 | 7 | 13 | 177 | 20 | 164 | 180 | 240 | 60 | 6212 | 6300 |
| T083808013 | | | 8 | | | | | | | | | |



AD ALTA PORTATA, COMPLETE DI SUPPORTI
HIGH LOAD CAPACITY WITH SUPPORTS
A HAUTE PORTÉE AVEC SUPPORTS
MIT ACHSE UND LAGERBOECKEN MIT HOHER TRAGFÄHIGKEIT
CON SOPORTES DE ALTA CAPACIDAD DE CARGA

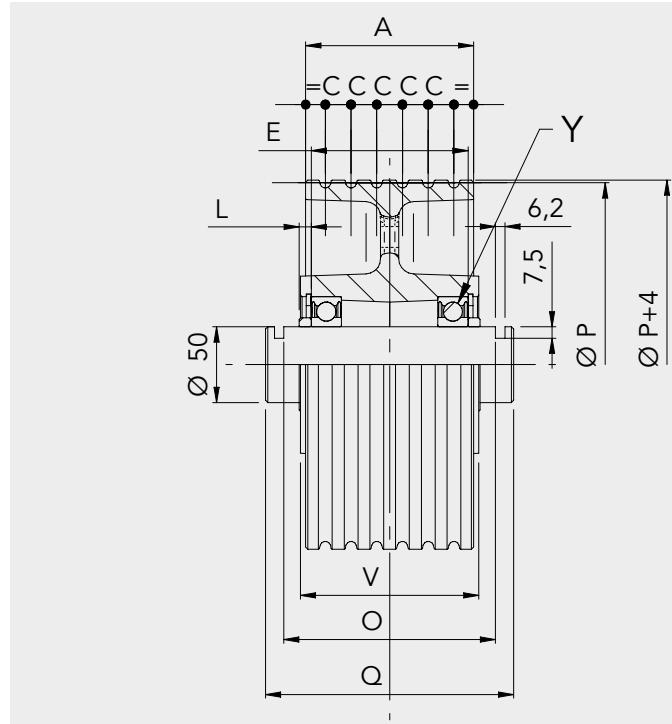
| ART. | P | S | D | O | Gole Grooves Gorges Rillen Ranuras | Fune Rope Cable Seilen Cable | A | C | E | V | R | Q | Y | Carico Max Max. Load Max Höchstlast Carga Max |
|------------|-----|-----|-----|-----|--|---------------------------------------|-----|----|-----|-----|----|-----|------|--|
| | mm | mm | | | | mm | mm | mm | mm | mm | mm | mm | ISO | daN (kg) |
| T087325008 | | 180 | 220 | 98 | 7 | 8 | 114 | 13 | 98 | 114 | 55 | 170 | 6311 | 5000 |
| T087326008 | | | | | 8 | | | | | | | | | |
| T087327008 | 320 | 220 | 270 | 186 | 7 | 8 | 152 | 17 | 144 | 158 | 55 | 210 | 6211 | 5000 |
| T087328008 | | | | | 8 | | | | | | | | | |
| T087329008 | | 254 | 294 | 220 | 9 | 8 | 187 | 17 | 176 | 190 | 55 | 244 | 6211 | 5000 |
| T087320008 | | | | | 10 | | | | | | | | | |
| T087367009 | 360 | 220 | 270 | 186 | 7 | 9 | 152 | 17 | 144 | 158 | 55 | 210 | 6211 | 5000 |
| T087368009 | | | | | 8 | | | | | | | | | |
| T087407010 | 400 | 220 | 270 | 186 | 7 | 10 | 154 | 17 | 144 | 158 | 55 | 210 | 6211 | 5000 |
| T087408010 | | | | | 8 | | | | | | | | | |
| T087457011 | 450 | 220 | 270 | 186 | 7 | 11 | 154 | 17 | 144 | 158 | 55 | 210 | 6211 | 5000 |
| T087458011 | | | | | 8 | | | | | | | | | |
| T087507012 | | 234 | 280 | 186 | 7 | 12 | 154 | 17 | 142 | 158 | | 210 | | 6300 |
| T087508012 | | | | | 8 | | | | | | | | | |
| T087507112 | 500 | | | | 7 | 12 | 177 | 20 | 164 | 180 | 60 | | 6212 | |
| T087508112 | | 258 | 305 | 210 | 8 | | | | | | | 240 | | 6300 |
| T087527013 | | | | | 7 | 13 | 177 | 20 | 164 | 180 | 60 | 240 | 6212 | 6300 |
| T087528013 | 520 | 258 | 305 | 210 | 8 | | | | | | | | | |
| T087557013 | | | | | 7 | 13 | 177 | 20 | 164 | 180 | 60 | 240 | 6212 | 6300 |
| T087558013 | 550 | 258 | 305 | 210 | 8 | | | | | | | | | |
| T087607013 | | | | | 7 | 13 | 177 | 20 | 164 | 180 | 60 | 240 | 6212 | 6300 |
| T087608013 | 600 | 258 | 305 | 210 | 8 | | | | | | | | | |
| T087657013 | | | | | 7 | 13 | 177 | 20 | 164 | 180 | 60 | 240 | 6212 | 6300 |
| T087658013 | 650 | 258 | 305 | 210 | 8 | | | | | | | | | |
| T087707013 | | | | | 7 | 13 | 177 | 20 | 164 | 180 | 60 | 240 | 6212 | 6300 |
| T087708013 | 700 | 258 | 305 | 210 | 8 | | | | | | | | | |
| T087757013 | | | | | 7 | 13 | 177 | 20 | 164 | 180 | 60 | 240 | 6212 | 6300 |
| T087758013 | 750 | 258 | 305 | 210 | 8 | | | | | | | | | |
| T087807013 | | | | | 7 | 13 | 177 | 20 | 164 | 180 | 60 | 240 | 6212 | 6300 |
| T087808013 | 800 | 258 | 305 | 210 | 8 | | | | | | | | | |



CON ALBERI PER PIASTRE PER FUNI SPECIALI
WITH SHAFT FOR KEEPER PLATES FOR SPECIAL ROPES
AVEC ARBRE POUR PLAQUES POUR CÂBLES SPÉCIALES
MIT ACHSE MIT WELLE FÜR PLATTEN FÜR SONDERSEILEN
CON EJE PARA PLACAS PARA CABLES ESPECIALES

◀ Torna all'indice generale
Back to main index

◀ Torna all'indice pulegge di rinvio
Back to diverting pulleys index



| Fune - Rope Cable - Seilen - Cable | Ø 6,5 | Ø 6 | Ø 6,7 | O | Gole Grooves Gorges Rillen Ranuras | A | C | E | V | Q | Y | Inerzia Inertia Inertie Trägheit Inercia | Carico Max Max. Load Charge Max Höchstlast Carga Max |
|---|-------|-----|-------|---|--|---|---|---|---|---|---|--|--|
| Rapporto - Ratio Rapport - Übersetzung Reduccion: D/d | 32,3 | 35 | 31,3 | | | | | | | | | | |

| ART. | | | | mm | mm | mm | mm | mm | mm | mm | ISO | kgm2 | kN |
|---|------------|------------|------------|-----|----|-----|-----|----|-----|-----|------|------|----|
| P Puleggia Pulley Poulie Seilrolle Polea 210 | T090211101 | T090211102 | T090211103 | 100 | 3 | 66 | 12 | 58 | 72 | 120 | 6210 | 0.05 | 25 |
| | T090210001 | T090210002 | T090210003 | | 4 | | | | | | | | |
| | T090212001 | T090212002 | T090212003 | | 5 | | | | | | | | |
| | T090211301 | T090211302 | T090211303 | 135 | 7 | 108 | 9.5 | 99 | 113 | 159 | 2210 | 0.08 | 40 |
| | T090211401 | T090211402 | T090211403 | | 8 | | | | | | | | |
| | T090211501 | T090211502 | T090211503 | | 9 | | | | | | | | |
| | T090211601 | T090211602 | T090211603 | | 10 | | | | | | | | |
| | T090213001 | T090213002 | T090213003 | 100 | 6 | 12 | | | | | 6210 | 0.05 | 25 |
| | T090217001 | T090217002 | T090217003 | | 7 | | | | | | | | |
| | T090218001 | T090218002 | T090218003 | | 8 | | | | | | | | |

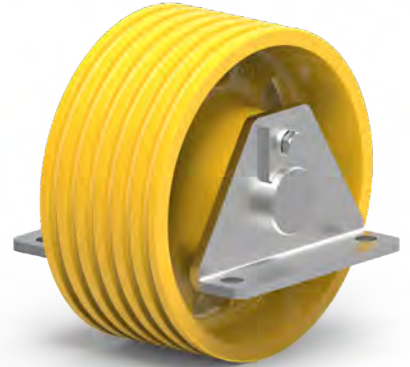
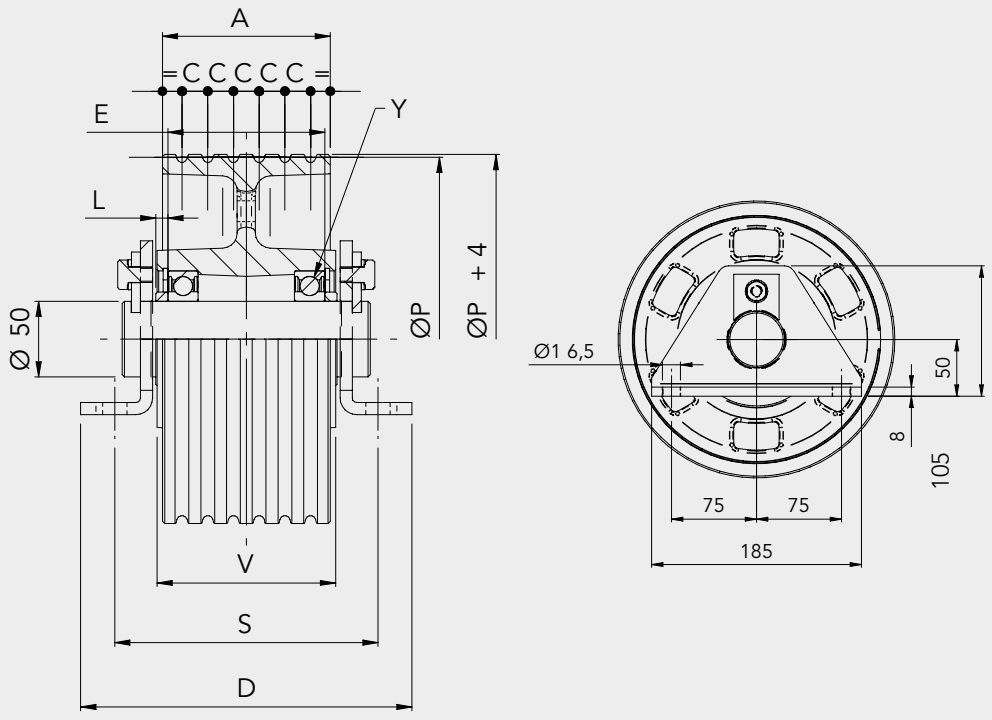
| Fune - Rope Cable - Seilen - Cable | Ø 6,5 | Ø 6 | Ø 6,7 | O | Gole Grooves Gorges Rillen Ranuras | A | C | E | V | Q | Y | Inerzia Inertia Inertie Trägheit Inercia | Carico Max Max. Load Charge Max Höchstlast Carga Max |
|---|-------|-----|-------|---|--|---|---|---|---|---|---|--|--|
| Rapporto - Ratio Rapport - Übersetzung Reduccion: D/d | 36,9 | 40 | 35,8 | | | | | | | | | | |

| ART. | | | | mm | mm | mm | mm | mm | mm | mm | ISO | kgm2 | kN |
|---|------------|------------|------------|-----|----|-----|-----|-----|-----|-----|------|------|----|
| P Puleggia Pulley Poulie Seilrolle Polea 240 | T090241101 | T090241102 | T090241103 | 100 | 3 | 60 | 12 | 61 | 75 | 120 | 6210 | 0,07 | 25 |
| | T090240001 | T090240002 | T090240003 | | 4 | | | | | | | | |
| | T090242001 | T090242002 | T090242003 | | 5 | | | | | | | | |
| | T090243001 | T090243002 | T090243003 | 117 | 6 | 90 | 9.5 | 81 | 95 | 137 | 2210 | 0.09 | 40 |
| | T090241201 | T090241202 | T090241203 | | 6 | | | | | | | | |
| | T090241301 | T090241302 | T090241303 | | 7 | | | | | | | | |
| | T090241401 | T090241402 | T090241403 | | 8 | | | | | | | | |
| | T090244001 | T090244002 | T090244003 | 140 | 4 | 17 | | | | | 6210 | 0.12 | 25 |
| | T090245001 | T090245002 | T090245003 | | 5 | | | | | | | | |
| | T090246001 | T090246002 | T090246003 | | 6 | | | | | | | | |
| | T090241501 | T090241502 | T090241503 | 140 | 9 | 113 | 9.5 | 104 | 118 | 164 | 2210 | 0,12 | 40 |
| | T090241601 | T090241602 | T090241603 | | 10 | | | | | | | | |
| | T090247001 | T090247002 | T090247003 | | 7 | | | | | | | | |
| | T090248001 | T090248002 | T090248003 | 160 | 8 | 12 | | | | | 6210 | 0,14 | 40 |
| | T090249001 | T090249002 | T090249003 | | 9 | | | | | | | | |
| | T090241001 | T090241002 | T090241003 | | 10 | | | | | | | | |

COMPLETE DI SUPPORTI PER FUNI SPECIALI
WITH SUPPORTS FOR SPECIAL ROPES
AVEC DE PALIER EXTERIEURS POUR CÂBLES SPÉCIALES
MIT ACHSE UND LAGERBOECKEN FÜR SONDERSEILEN
CON SOPORTES PARA CABLES ESPECIALES

◀ Torna all'indice generale
Back to main index

◀ Torna all'indice pulegge di rinvio
Back to diverting pulleys index



| Fune - Rope Cable - Seilen - Cable | Ø 6,5 | Ø 6 | Ø 6,7 | O | Gole Grooves Gorges Rillen Ranuras | A | C | E | V | Q | Y | Inerzia Inertia Inertie Trägheit Inercia | Carico Max Max. Load Charge Max Höchstlast Carga Max |
|---|-------------|-----------|-------------|---|--|---|---|---|---|---|---|--|--|
| Rapporto - Ratio Rapport - Übersetzung Reduccion: D/d | 32,3 | 35 | 31,3 | | | | | | | | | | |

| ART. | | mm | | mm | mm | mm | mm | mm | mm | mm | ISO | kgm2 | kN |
|---|------------|------------|------------|-----|----|-----|-----|----|-----|------|-------|------|----|
| P Puleggia Pulley Poulie Seilrolle Polea 210 | T092211101 | T092211102 | T092211103 | 134 | 3 | 66 | 12 | 58 | 72 | 174 | 6210 | 0.05 | 25 |
| | T092210001 | T092210002 | T092210003 | | 4 | | | | | | | | |
| | T092212001 | T092212002 | T092212003 | | 5 | | | | | | | | |
| | T092211301 | T092211302 | T092211303 | 169 | 7 | 108 | 9.5 | 99 | 113 | 209 | 22210 | 0.08 | 40 |
| | T092211401 | T092211402 | T092211403 | | 8 | | | | | | | | |
| | T092211501 | T092211502 | T092211503 | | 9 | | | | | | | | |
| | T092211601 | T092211602 | T092211603 | | 10 | | | | | | | | |
| | T092213001 | T092213002 | T092213003 | | 6 | | | | | | | | |
| | T092217001 | T092217002 | T092217003 | | 7 | | | | | | | | |
| | T092218001 | T092218002 | T092218003 | | 8 | | | | | | | | |
| | | | | | 12 | | | | | 6210 | | 25 | |

| Fune - Rope Cable - Seilen - Cable | Ø 6,5 | Ø 6 | Ø 6,7 | O | Gole Grooves Gorges Rillen Ranuras | A | C | E | V | Q | Y | Inerzia Inertia Inertie Trägheit Inercia | Carico Max Max. Load Charge Max Höchstlast Carga Max |
|---|-------------|-----------|-------------|---|--|---|---|---|---|---|---|--|--|
| Rapporto - Ratio Rapport - Übersetzung Reduccion: D/d | 36,9 | 40 | 35,8 | | | | | | | | | | |

| ART. | | mm | | mm | mm | mm | mm | mm | mm | mm | ISO | kgm2 | kN |
|---|------------|------------|------------|-----|----|-----|-----|-----|-----|-----|-------|------|----|
| P Puleggia Pulley Poulie Seilrolle Polea 240 | T092241101 | T092241102 | T092241103 | 134 | 3 | 68 | 12 | 61 | 75 | 174 | 6210 | 0,07 | 25 |
| | T092240001 | T092240002 | T092240003 | | 4 | | | | | | | | |
| | T092242001 | T092242002 | T092242003 | | 5 | | | | | | | | |
| | T092243001 | T092243002 | T092243003 | 151 | 6 | 90 | 9.5 | 81 | 95 | 191 | 22210 | 0.09 | 40 |
| | T092241201 | T092241202 | T092241203 | | 6 | | | | | | | | |
| | T092241301 | T092241302 | T092241303 | | 7 | | | | | | | | |
| | T092241401 | T092241402 | T092241403 | | 8 | | | | | | | | |
| | T092244001 | T092244002 | T092244003 | | 4 | | | | | | | | |
| | T092245001 | T092245002 | T092245003 | | 5 | | | | | | | | |
| | T092246001 | T092246002 | T092246003 | | 6 | | | | | | | | |
| | T092241501 | T092241502 | T092241503 | 174 | 9 | 113 | 9.5 | 104 | 118 | 214 | 22210 | 0,12 | 25 |
| | T092241601 | T092241602 | T092241603 | | 10 | | | | | | | | |
| | T092247001 | T092247002 | T092247003 | | 7 | | | | | | | | |
| | T092248001 | T092248002 | T092248003 | | 8 | | | | | | | | |
| | T092249001 | T092249002 | T092249003 | 194 | 9 | 135 | 12 | 124 | 138 | 234 | 22210 | 0,14 | 40 |
| | T092241001 | T092241002 | T092241003 | | 10 | | | | | | | | |

PULEGGE PER IMPIANTI OLEODINAMICI
PULLEYS FOR OLEODYNAMIC SYSTEMS
POULIES POUR INSTALLATIONS OLÉODYNAMIQUES
SEILROLLEN FÜR HYDRAULISCHEN ANLAGEN
POLEAS PARA SISTEMAS OLEODINÁMICOS

◀ Torna all'indice generale
Back to main index
◀ Torna all'indice pulegge di rinvio
Back to diverting pulleys index

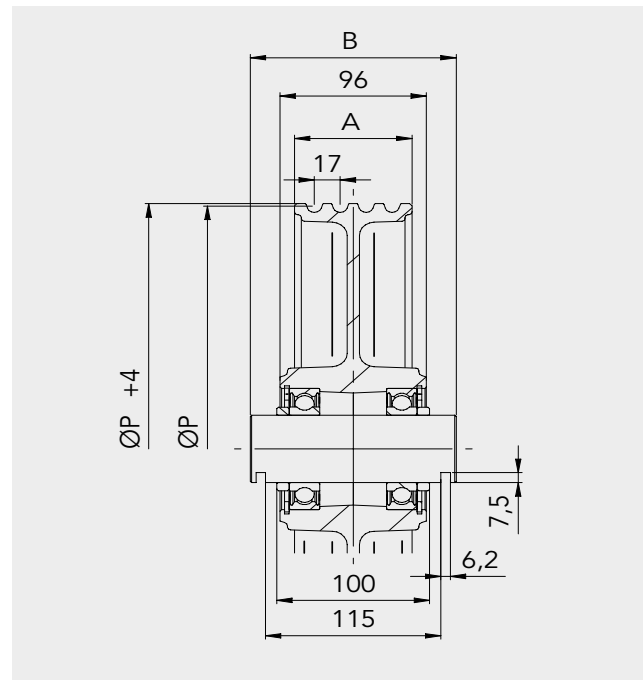
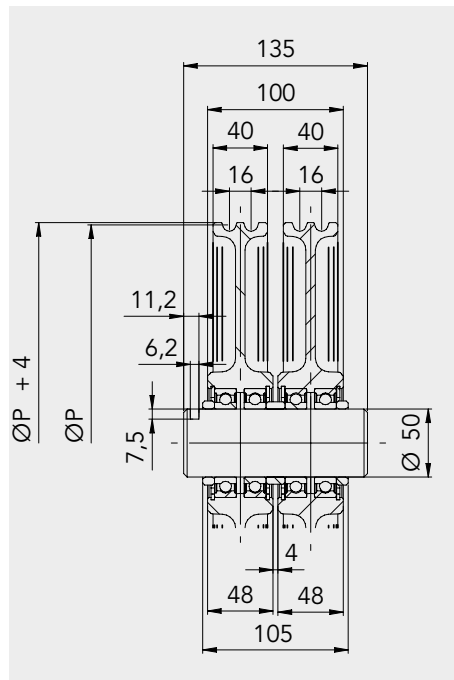


TAB101 - 1

| ART. | Ø P | Gole Grooves Gorges Rillen Ranuras | Fune Rope Cable Seilen Cable | Carico Max Max. Load Charge Max Höchstlast Carga Max |
|------------|-----|------------------------------------|------------------------------|--|
| | mm | | mm | kg |
| T101543000 | 320 | 2 + 2 | 8 | 2500 |
| T101542000 | 360 | 2 + 2 | 9 | 2500 |
| T101541000 | 400 | 2 + 2 | 10 | 2500 |
| T101735000 | 450 | 2 + 2 | 11 | 2500 |
| T101736000 | 500 | 2 + 2 | 12 | 2500 |

TAB101 - 2

| ART. | Ø P | A | B | C | Gole Grooves Gorges Rillen Ranuras | Fune Rope Cable Seilen Cable | Carico Max Max. Load Charge Max Höchstlast Carga Max |
|------------|-----|----|-----|----|------------------------------------|------------------------------|--|
| | mm | mm | mm | mm | | mm | kg |
| T101533000 | 360 | 60 | 135 | 50 | 3 | 9 | 3100 |
| T101534000 | 360 | 77 | 135 | 50 | 4 | 9 | 3100 |
| T101535000 | 400 | 60 | 135 | 50 | 3 | 10 | 3100 |
| T101536000 | 400 | 77 | 135 | 50 | 4 | 10 | 3100 |
| T101539000 | 400 | 77 | 140 | 55 | 4 | 10 | 3500 |
| T101537000 | 450 | 77 | 135 | 50 | 3 | 11 | 3100 |
| T101538000 | 450 | 77 | 135 | 50 | 4 | 11 | 3100 |

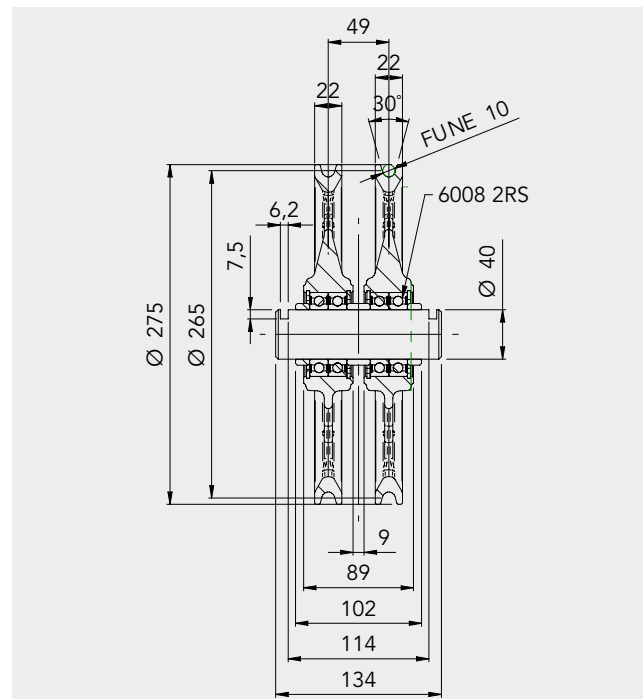


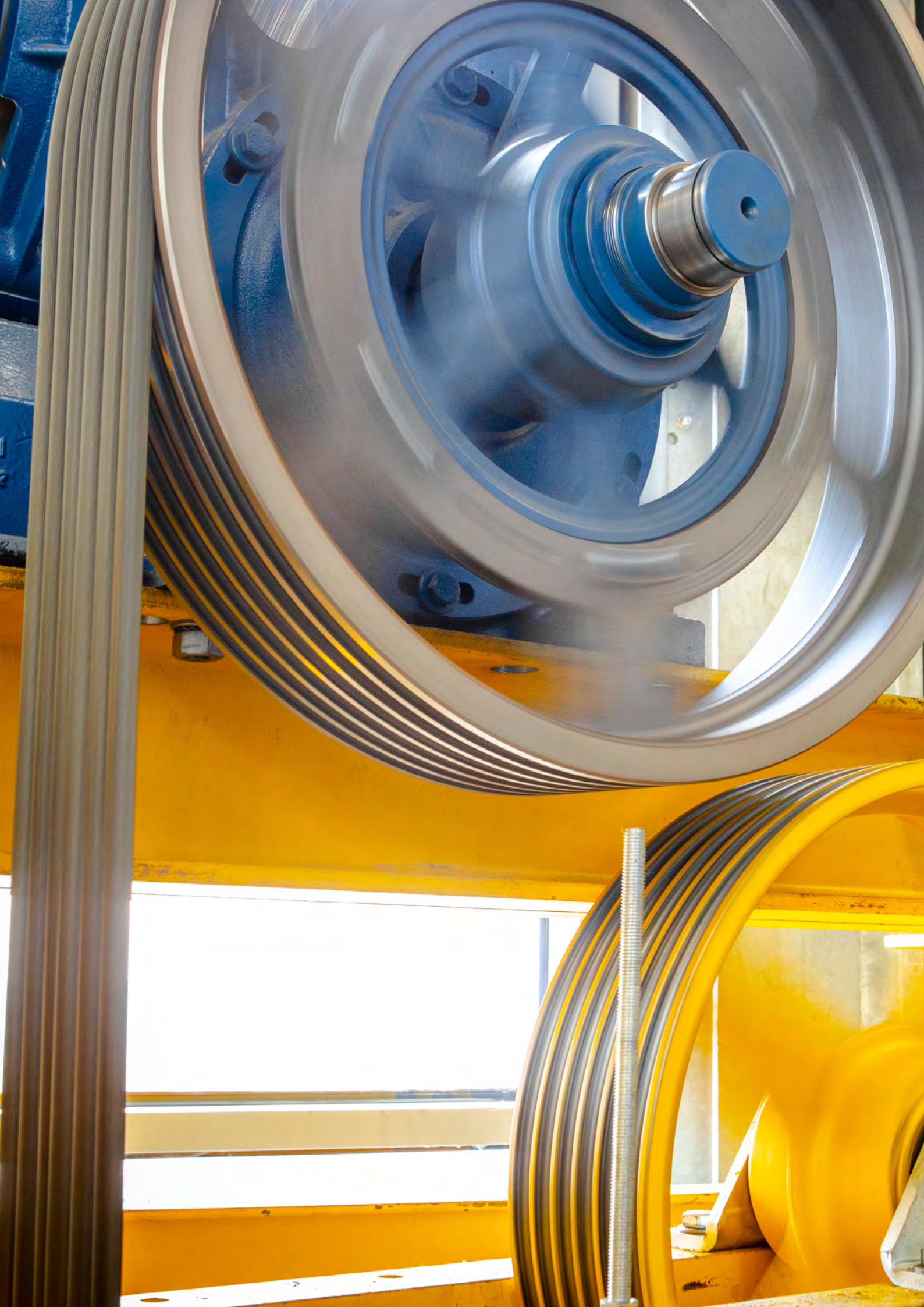
TAB102

PULEGGE PER IMPIANTI OLEODINAMICI & HOME LIFTS
PULLEYS FOR OLEODYNAMIC SYSTEMS & HOME LIFTS
POULIES POUR INSTALLATIONS OLÉODYNAMIQUES & HOME LIFTS
SEILROLLEN FÜR HYDRAULISCHEN ANLAGEN & HOME LIFTS
POLEAS PARA SISTEMAS OLEODINÁMICOS & HOME LIFTS



| ART. | Ø P | Gole Grooves Gorges Rillen Ranuras | Fune Rope Cable Seilen Cable | Carico Max Max. Load Charge Max Höchstlast Carga Max |
|------------|-----|------------------------------------|------------------------------|--|
| | mm | | mm | kg |
| T102270001 | 265 | 1 + 1 | 10 | 1500 |







Montanari Group

GEARLESS&GEARBOX
TRACTION MACHINES

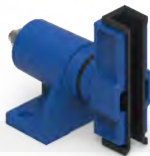
Supporti, pattini e guarnizioni

Supports, sliding shoes and liners - Supports, patins and garnitures

Halterungen, Gleitbacken und Dichtungen - Soportes, guidores y deslizaderas



SUPPORTI
SUPPORTS
SUPPORTS
HALTERUNGEN
SOPORTES



#266

OSCILLANTI
SWINGING SHOES
OSCILLANTS
GLEITBACKEN
OSCILANTES



#268

GUARNIZIONI
LINERS
GARNITURES
DICHTUNGEN
DESLIZADERAS



#270

OLIATORI
OILERS
GRAISSEURS
ÖLER
ENGRASADORES



#271

PATTINI IN ALLUMINIO
ALUMINUM SLIDING SHOES
PATINS EN ALUMINUM
ALUGLEITBACKEN
GUIDORES DE ALUMINIO



#272

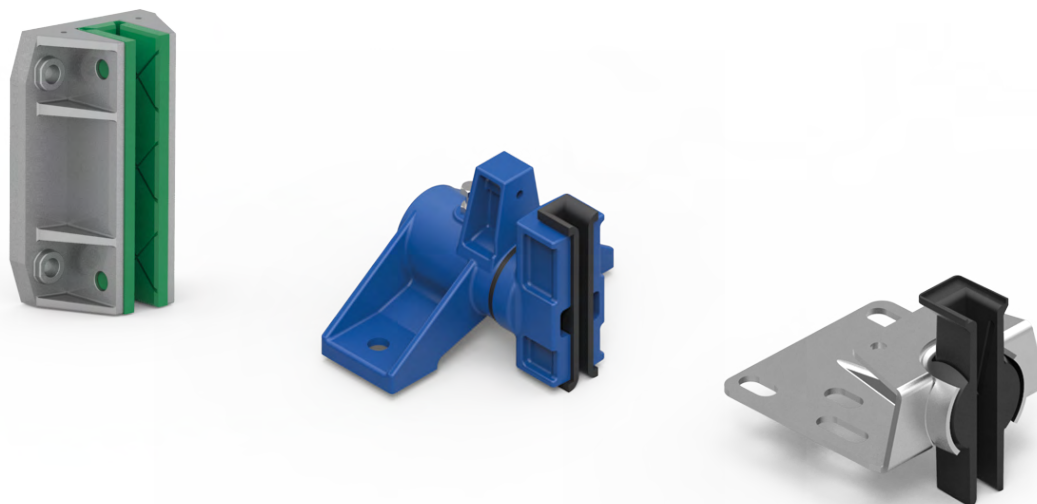
GUARNIZIONI
LINERS
GARNITURES
DICHTUNGEN
DESLIZADERAS



#274

SUPPORTI E PATTINI

SUPPORTS AND SLIDING SHOES
SUPPORTS ET PATINS
HALTERUNGEN UND GLEITBACKEN
SOPORTES Y GUIADORES



I pattini, supporti e guarnizioni per ascensore sono disponibili in diverse versioni in base allo spessore delle guide, portata massima e tipologia di materiale. Per facilitare la selezione, per ogni prodotto vengono indicati gli altri componenti abbinabili e relativo codice.

The sliding shoes, supports and liners for lift are available in different versions according to the thickness of the guiderails, maximum load and type of material. To facilitate the selection, the other matching components and code are indicated for each product.

Les patins , supports et garnitures pour ascenseur sont disponibles en différentes versions selon l'épaisseur des guides , la charge maximale et le type de matériau . Pour faciliter la sélection , les autres composants correspondent et leur code sont indiqués pour chaque produit .

Die Gleitbacken, Halterungen und Dichtungen sind in verschiedenen Ausführungen erhältlich, abhängig von der Dicke der Führungen, der maximalen Tragfähigkeit und der Art des Materials. Um die Auswahl zu erleichtern, werden zu jedem Produkt die weiteren passenden Komponenten und deren Code angegeben.

Los guadores, soportes y deslizaderas para ascensor están disponibles en diferentes versiones en función del espesor de las guías, carga máxima y tipo de material. Para facilitar la selección, para cada producto se indican los demás componentes que pueden combinarse y su código.



MORE ON
OUR WEBSITE



◀ Torna all'indice generale
Back to main index

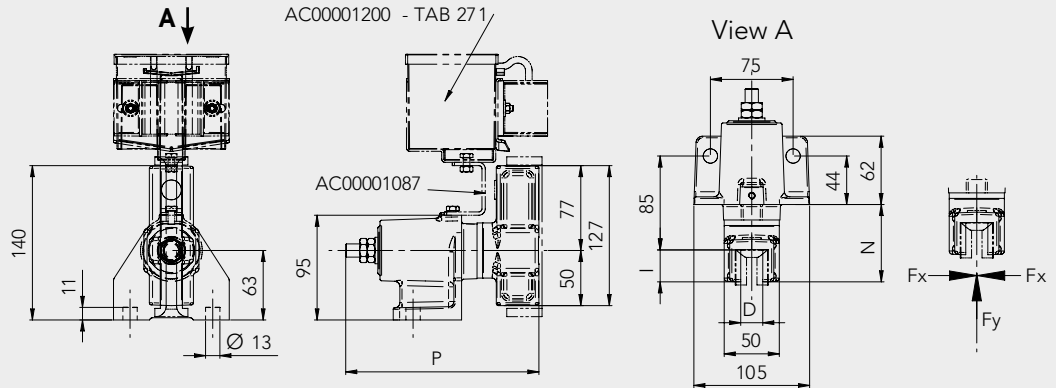
◀ Torna all'indice supporti
Back to supports index

TAB200

Portata max. indicativa 1000 kg
indicative max. load 1000 kg
Charge maximale indicative 1000 kg
Höchstlast anzeige 1000 kg
Carga máx. orientativa 1000 kg

| ART. | P | D | I | N | FX MAX* | FY MAX* |
|------------|-----|----|----|----|---------|---------|
| | mm | mm | mm | mm | N | N |
| AC00000447 | 175 | 20 | 29 | 70 | 730 | 770 |
| AC00001076 | 176 | 24 | 31 | 72 | 730 | 770 |

| DISPONIBILE - AVAILABLE - DISPONIBLE ERHALTLICH - DISPONIBLE | | | | |
|---|-----------------|-----|--|-----|
| OLIATORE OILER HUILIER ÖLER ENGRASADORE | ART - ITEM | TAB | GUARNIZIONI LINERS GUARNITURES DICHTUNGEN DESLIZADERAS | TAB |
| | AC00001200 + | 271 | | 250 |
| | AC00001087 | | | |

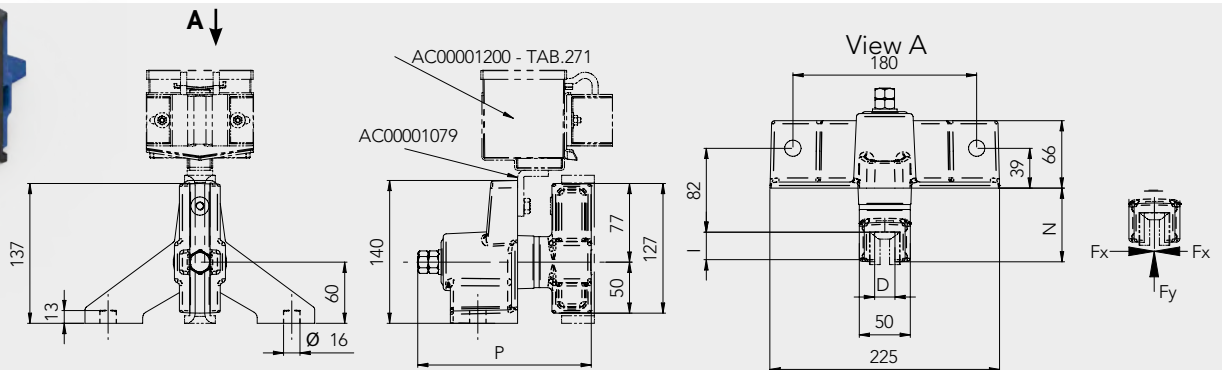


TAB210

Portata max. indicativa 630 kg
indicative max. load 630 kg
Charge maximale indicative 630 kg
Höchstlast anzeige 630 kg
Carga máx. orientativa 630 kg

| ART. | P | D | I | N | FX MAX* | FY MAX* |
|------------|-----|----|----|----|---------|---------|
| | mm | mm | mm | mm | N | N |
| AC00000448 | 180 | 20 | 29 | 72 | 730 | 770 |
| AC00000449 | 181 | 24 | 31 | 74 | 730 | 770 |

| DISPONIBILE - AVAILABLE - DISPONIBLE ERHALTLICH - DISPONIBLE | | | | |
|---|-----------------|-----|--|-----|
| OLIATORE OILER HUILIER ÖLER ENGRASADORE | ART - ITEM | TAB | GUARNIZIONI LINERS GUARNITURES DICHTUNGEN DESLIZADERAS | TAB |
| | AC00001200 + | 271 | | 250 |
| | AC00001079 | | | |

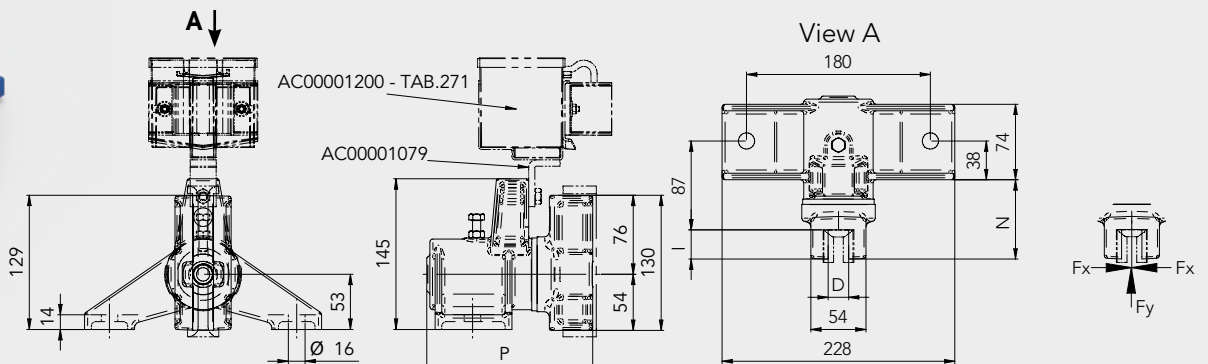




TAB220

Portata max. indicativa 1800 kg
indicative max. load 1800 kg
Charge maximale indicative 1800 kg
Höchstlast anzeige 1800 kg
Carga máx. orientativa 1800 kg

| ART. | P | D | I | N | FX MAX* | FY MAX* |
|------------|-----|----|----|----|---------|---------|
| | mm | mm | mm | mm | N | N |
| AC00000450 | 160 | 20 | 28 | 78 | 2080 | 4800 |
| AC00000451 | 160 | 24 | 28 | 78 | 2080 | 4800 |

| DISPONIBILE - AVAILABLE - DISPONIBLE ERHALTLICH - DISPONIBLE | | | | |
|---|-----------------|-----|--|-----|
| OLIATORE OILER HUILIER ÖLER ENGRASADORE | ART - ITEM | TAB | GUARNIZIONI LINERS GUARNITURES DICHTUNGEN DESLIZADERAS | TAB |
| | AC00001200 + | 271 | | 250 |
| | AC00001079 | | | |



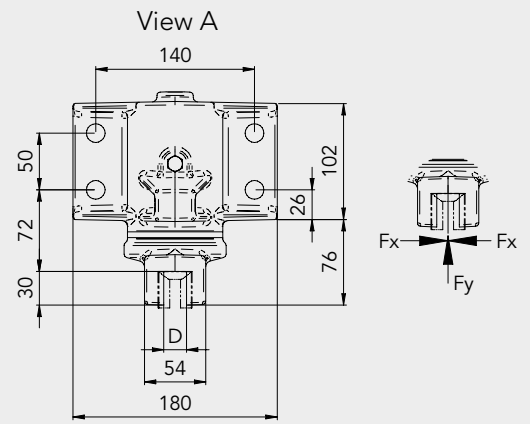
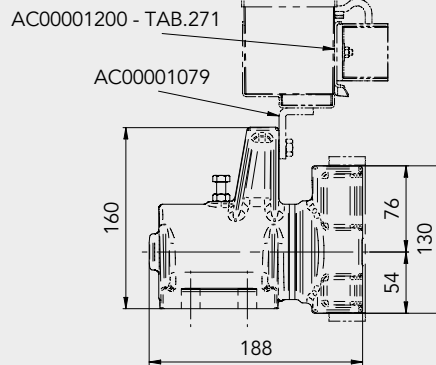
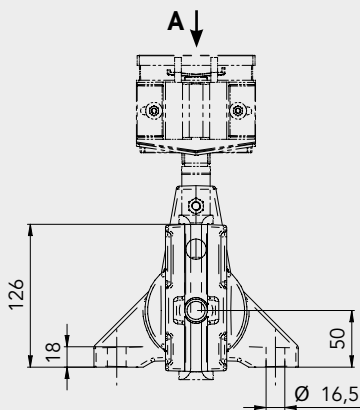
 Torna all'indice generale
Back to main index
 Torna all'indice pulegge di rinvio
Back to supports index

TAB230

Portata max. indicativa 5000 kg
 indicative max. load 5000 kg
 Charge maximale indicative 5000 kg
 Höchstlast anzeige 5000 kg
 Carga máx. orientativa 5000 kg

| ART. | D | FX MAX* | FY MAX* |
|------------|----|---------|---------|
| | mm | N | N |
| AC00000452 | 20 | 8820 N | 17500 N |
| AC00000453 | 24 | 8820 N | 17500 N |

| DISPONIBILE - AVAILABLE - DISPONIBLE ERHALTLICH - DISPONIBLE | | | | |
|---|-----------------|-----|--|------|
| OLIAIORE OILER HUILIER ÖLER ENGRASADORE | ART - ITEM | TAB | GUARNIZIONI LINERS GUARNITURES DICHTUNGEN DESLIZADERAS | TA B |
| | AC00001200 + | 271 | | 250 |
| | AC00001079 | | | |

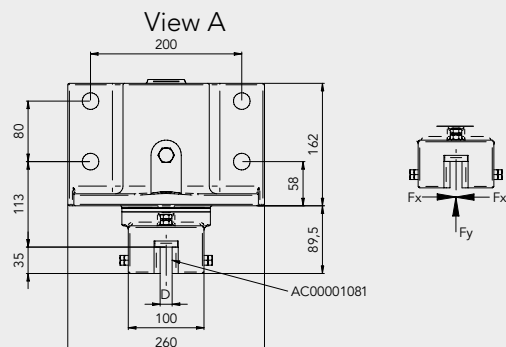
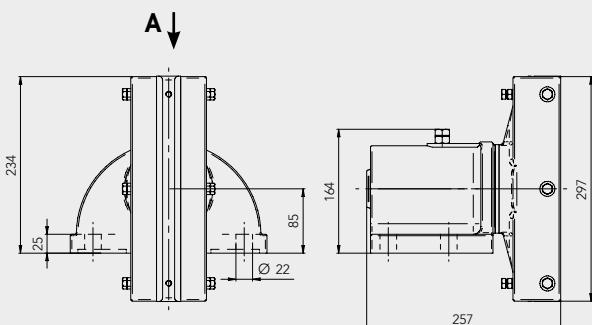
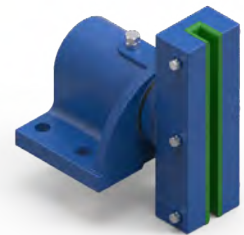


TAB240

Portata max. indicativa 10000 kg
 indicative max. load 10000 kg
 Charge maximale indicative 10000 kg
 Höchstlast anzeige 10000 kg
 Carga máx. orientativa 10000 kg

| ART. | D | FX MAX* | FY MAX* |
|---------------|------|---------|---------|
| | mm | N | N |
| AC00000454 | 16,5 | 43000 | 32000 |
| AC00000454L2 | 18,5 | | |
| AC00000454L4 | 19,5 | | |
| AC00000454L3 | 20,5 | | |
| AC00000454L5 | 29,1 | | |
| AC00000454L6 | 29,5 | | |
| AC00000454L11 | 32,5 | | |

| Incluse - Included - Compris - Incluidas - Eingeschlossen | ART - ITEM |
|--|------------|
| GUARNIZIONI - LINERS - GUARNITURES DICHTUNGEN - DESLIZADERAS: POLYDUR | AC00001081 |



TAB243

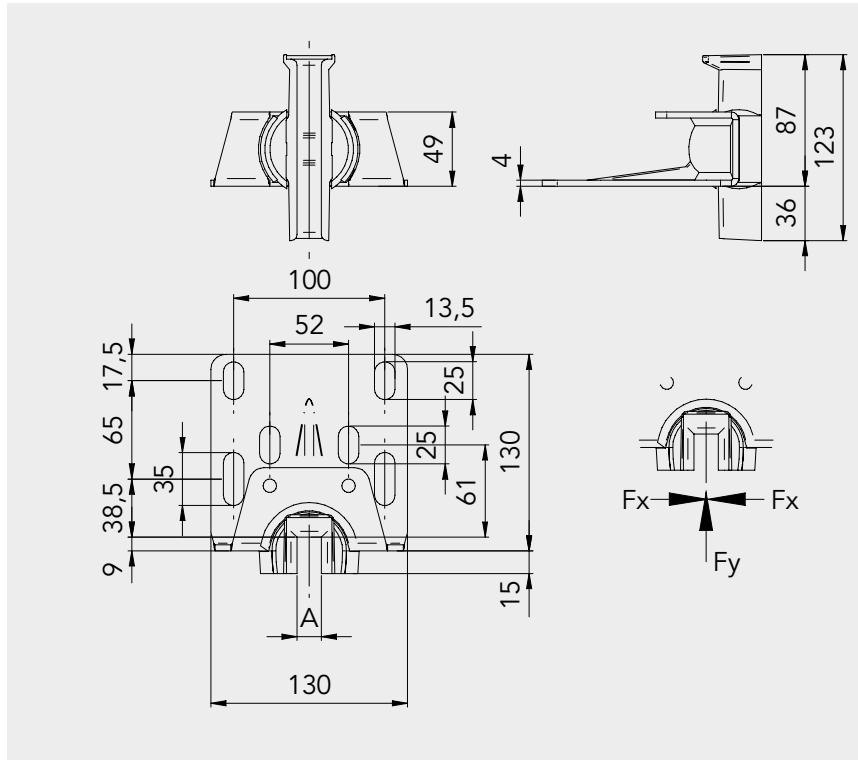
Portata max. indicativa 630 kg
indicative max. load 630 kg
Charge maximale indicative 630 kg
Höchstlast anzeige 630 kG
Carga máx. orientativa 630 kg

Velocità max 1,6 m/s
Max speed 1,6 m/s
Vitesse max 1,6 m/s
Max geschwindigkeit 1,6 m/s
Velocidad max 1,6 m/s



◀ Torna all'indice generale
Back to main index
◀ Torna all'indice supporti
Back to supports index

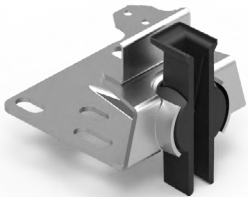
| ART. | A | FX MAX* | FY MAX* |
|------------|------|------------|------------|
| | mm | N | N |
| AC00001025 | 5.5 | 730 | 770 |
| AC00000916 | 6.5 | | |
| AC00000917 | 7.5 | | |
| AC00000918 | 8.5 | | |
| AC00000910 | 9.5 | | |
| AC00000911 | 10.5 | | |
| AC00001026 | 12.5 | | |
| AC00001027 | 14.5 | | |
| AC00000912 | 16.5 | | |



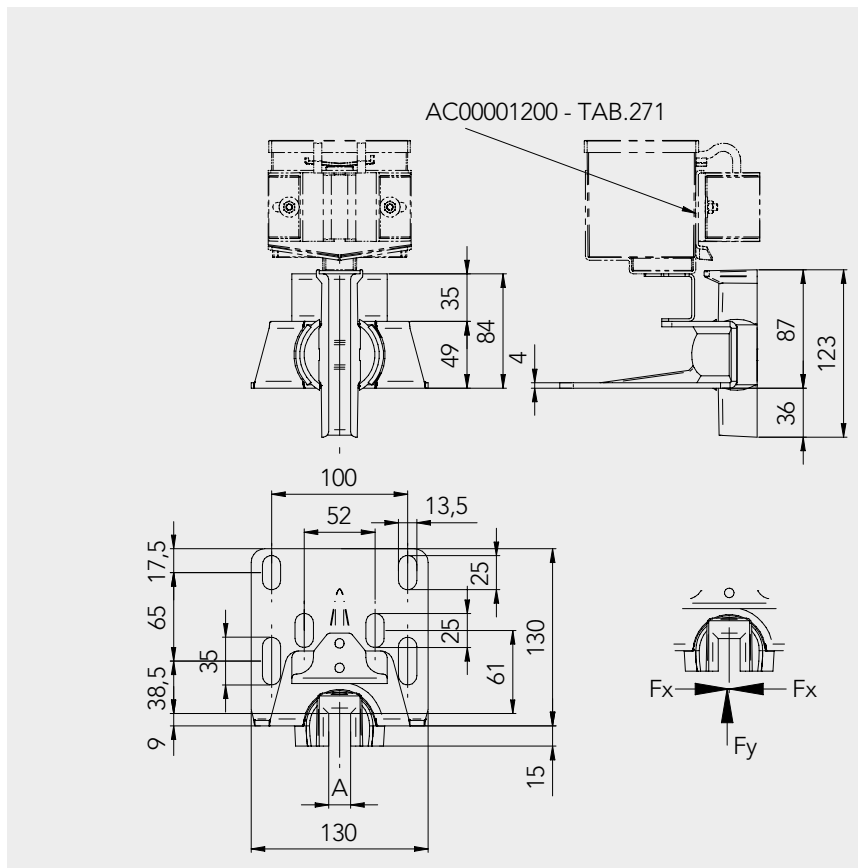
TAB244

Portata max. indicativa 630 kg
indicative max. load 630 kg
Charge maximale indicative 630 kg
Höchstlast anzeige 630 kG
Carga máx. orientativa 630 kg

Velocità max 1,6 m/s
Max speed 1,6 m/s
Vitesse max 1,6 m/s
Max geschwindigkeit 1,6 m/s
Velocidad max 1,6 m/s



| ART. | A | FX MAX* | FY MAX* |
|------------|------|------------|------------|
| | mm | N | N |
| AC00001029 | 5.5 | 730 | 770 |
| AC00000919 | 6.5 | | |
| AC00000923 | 7.5 | | |
| AC00000921 | 8.5 | | |
| AC00000913 | 9.5 | | |
| AC00000914 | 10.5 | | |
| AC00001030 | 12.5 | | |
| AC00001031 | 14.5 | | |
| AC00000915 | 16.5 | | |

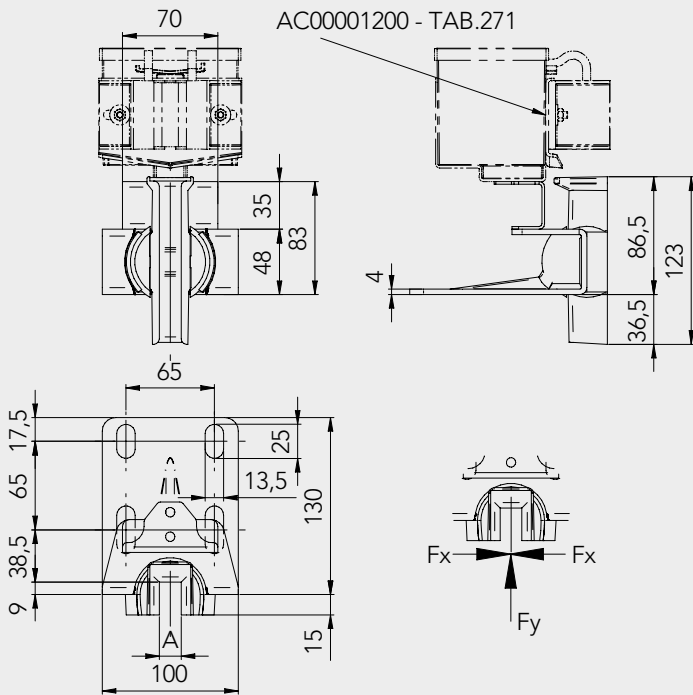


| DISPONIBILE - AVAILABLE - DISPONIBLE ERHALTLICH - DISPONIBLE | | |
|---|--------------------------|------------|
| OLIATORE - OILER - HUIJIER - ÖLER ENGRASADORE | ART - ITEM AC00001200 | TAB 271 |

Portata max. indicativa 630 kg
indicative max. load 630 kg
Charge maximale indicative 630 kg
Höchstlast anzeige 630 kG
Carga máx. orientativa 630 kg

Velocità max 1,6 m/s
Max speed 1,6 m/s
Vitesse max 1,6 m/s
Max geschwindigkeit 1,6 m/s
Velocidad max 1,6 m/s

TAB245



| ART. | A | FX MAX* | FY MAX* |
|------------|------|------------|------------|
| | mm | N | N |
| AC00001016 | 5,5 | 730 | 770 |
| AC00001017 | 6,5 | | |
| AC00001018 | 7,5 | | |
| AC00001019 | 8,5 | | |
| AC00001020 | 9,5 | | |
| AC00001021 | 10,5 | | |
| AC00001024 | 12,5 | | |
| AC00001022 | 14,5 | | |
| AC00001023 | 16,5 | | |

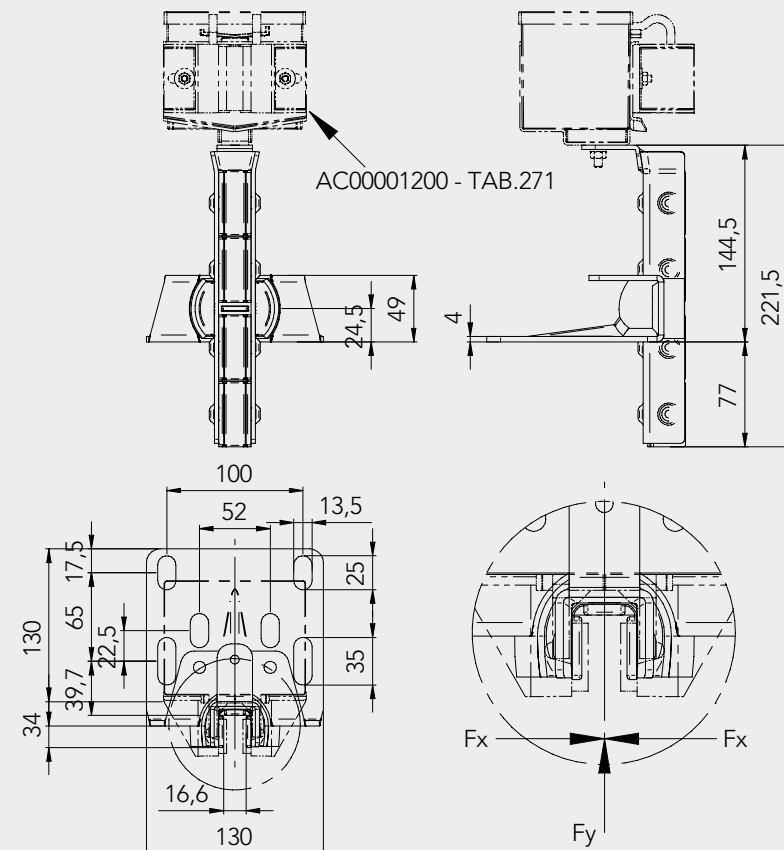
DISPONIBILE - AVAILABLE - DISPONIBLE
ERHALTLICH - DISPONIBLE

| OLIATORE - OILER - HUILIER - ÖLER ENGRASADORE | ART - ITEM | TAB |
|---|------------|-----|
| | AC00001200 | 271 |

Portata max. indicativa 1000 kg
indicative max. load 1000 kg
Charge maximale indicative 1000 kg
Höchstlast anzeige 1000 kG
Carga máx. orientativa 1000 kg

Velocità max 2.5 M/s
Max speed 2.5 M/s
Vitesse max 2.5 M/s
Max geschwindigkeit 2.5 M/s
Velocidad max 2.5 M/s



TAB246



| ART. | A | FX MAX* | FY MAX* |
|------------|----|------------|------------|
| | mm | N | N |
| AC00001055 | 16 | 800N | 2000 N |

DISPONIBILE - AVAILABLE - DISPONIBLE
ERHALTLICH - DISPONIBLE

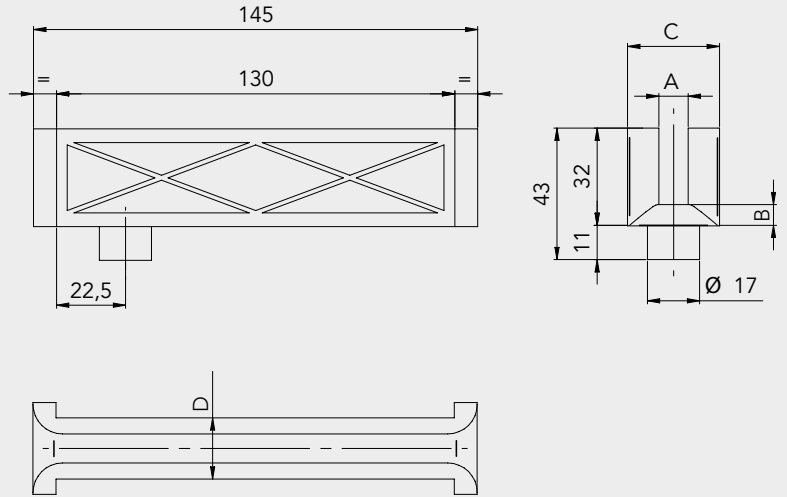
| OLIATORE - OILER - HUILIER - ÖLER ENGRASADORE | ART - ITEM | TAB |
|---|------------|-----|
| | AC00001200 | 271 |

 Torna all'indice generale
Back to main index
 Torna all'indice supporti
Back to supports index

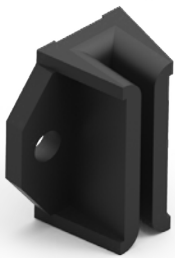
TAB250



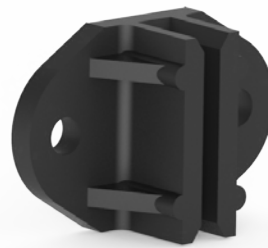
| Perlon | Desmopan | A | B | C | D |
|------------|------------|------|----|----|----|
| | | mm | mm | mm | mm |
| AC00000456 | AC00000457 | 5.5 | | | |
| AC00000458 | AC00000459 | 6.5 | | | |
| AC00000460 | AC00000461 | 7.5 | | | |
| AC00000462 | AC00000463 | 8.5 | 7 | 30 | 20 |
| AC00000464 | AC00000465 | 9.5 | | | |
| AC00000466 | AC00000467 | 10.5 | | | |
| AC00000470 | AC00000471 | 12.5 | | | |
| AC00000472 | AC00000473 | 14.5 | | | |
| AC00000474 | AC00000475 | 16.5 | 5 | 32 | 24 |



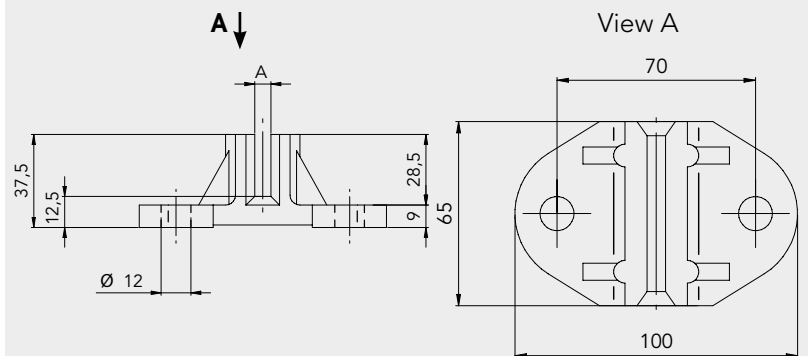
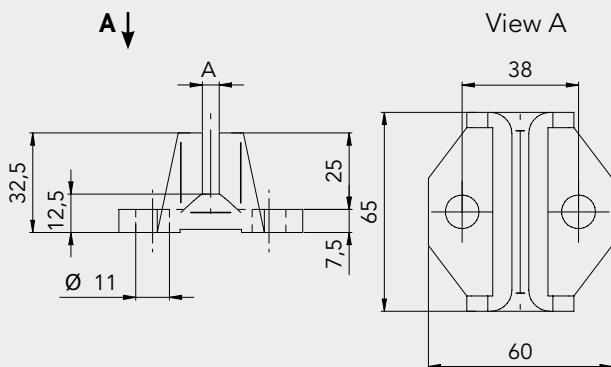
TAB251





| Perlon | A |
|------------|-----|
| | mm |
| AC00001044 | 5.5 |
| AC00001045 | 6.5 |
| AC00001046 | 7.5 |

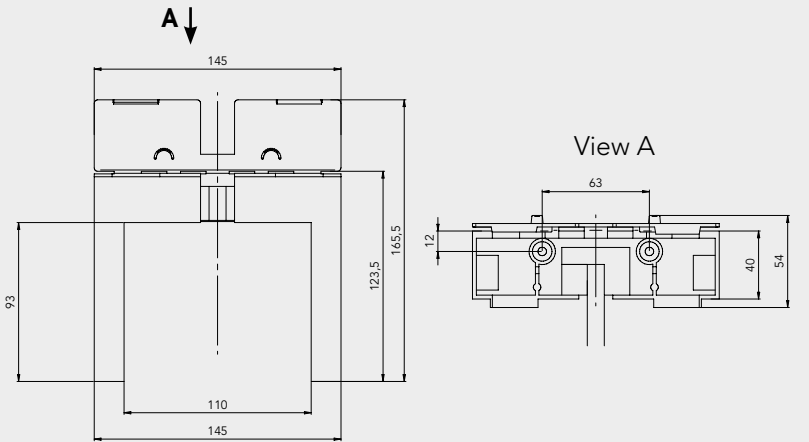


| Perlon | A |
|------------|-----|
| | mm |
| AC00001047 | 6.5 |
| AC00001048 | 7.5 |



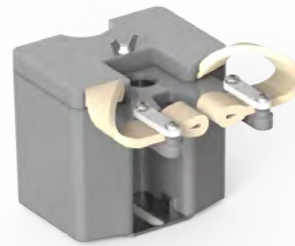
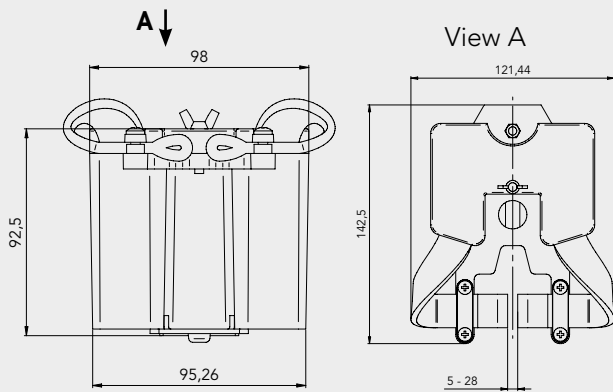
 Torna all'indice generale
Back to main index
 Torna all'indice supporti
Back to supports index

TAB270



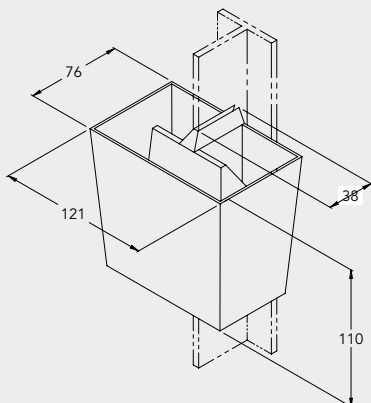
| | |
|------------|--|
| ART. | Pattini - Sliding Shoes - Patins - Gleitbacken - Guiadores |
| AC00001201 | Tab: 255 - 256 - 257 - 259 - 259.1 |

TAB271



| | |
|------------|--|
| ART. | Pattini - Sliding Shoes - Patins - Gleitbacken - Guiadores |
| AC00001199 | Tab. 254 - 255 - 256 - 257 - 258 - 259 - 259.1 |
| AC00001200 | Tab. 200 - 210 - 220 - 230 - 244 - 245 - 246 |

TAB275



| ART. | Guide tipo Guiderails type Guides type Führungen vom typ Guías de tipo | Spessore Thickness Épaisseur Dicke Espesor |
|------------|--|--|
| | | mm |
| AC00001202 | ISO: T45/A - T50/A | 5 |
| AC00001203 | T50 | 6 |
| AC00001204 | T60 | 7 |
| AC00001205 | ISO: T70-2/A | 8 |
| AC00001207 | ISO: T70-1/A | 9 |
| AC00001208 | ISO: T75-3/A | 10 |
| AC00001209 | T100 | 12 |
| AC00001210 | T90 | 14 |
| AC00001206 | ISO: T90/B - T125/B | 16 |



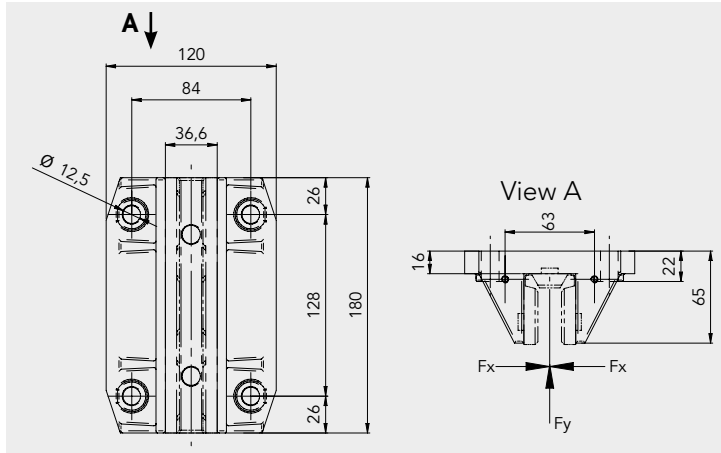
◀ Torna all'indice generale
Back to main index
◀ Torna all'indice supporti
Back to supports index

TAB254



| GUIDE - GUIDE RAILS - GUIDES FUHRUNGEN - GUIAS | | TIPO TYPE |
|---|---------|--------------|
| mm | | |
| 14 - 16 - 19 - 24 - 28 | | AP |
| AC00001170 | | |
| FX MAX* | FY MAX* | |
| 23000 | 18400 | |

| OILATORE - OILER HUILIER - ÖLER ENGRASADORE | GUARNIZIONI LINERS GUARNITURES DICHTUNGEN DESLIZADERAS |
|---|--|
| AC00001199 (TAB 271) | TAB - 264 |



TAB255

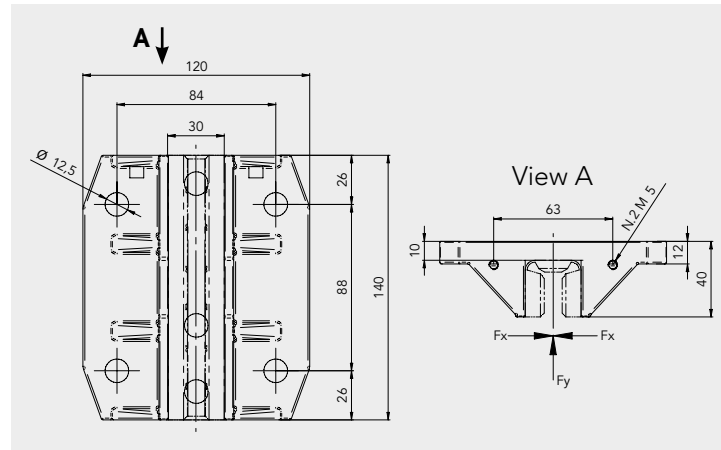


| GUIDE - GUIDE RAILS - GUIDES FUHRUNGEN - GUIAS | | TIPO TYPE |
|---|---------|--------------|
| mm | | |
| 5-6-7-8-9-10-11-12-14-15-16 | | PO |
| AC00001127 | | |
| FX MAX* | FY MAX* | |
| 10800 | 8600 | |

| OILATORE - OILER HUILIER - ÖLER ENGRASADORE | GUARNIZIONI LINERS GUARNITURES DICHTUNGEN DESLIZADERAS |
|---|--|
| AC00001199 (TAB 271) | TAB - 260 |
| AC00001201 (TAB 270) | |

OPTIONAL

| DISTANZIALE POSTERIORE IN METALLO METALLIC REAR SPACER ENTRETOISE ARRIÈRE EN MÉTAL HINTERER ABSTANDHALTER IN METALL DISTANCIADOR TRASERO DE METAL | SPESSORE THICKNESS ÉPAISSEUR DICKE ESPESOR |
|---|--|
| AV00000360 | 9 mm |

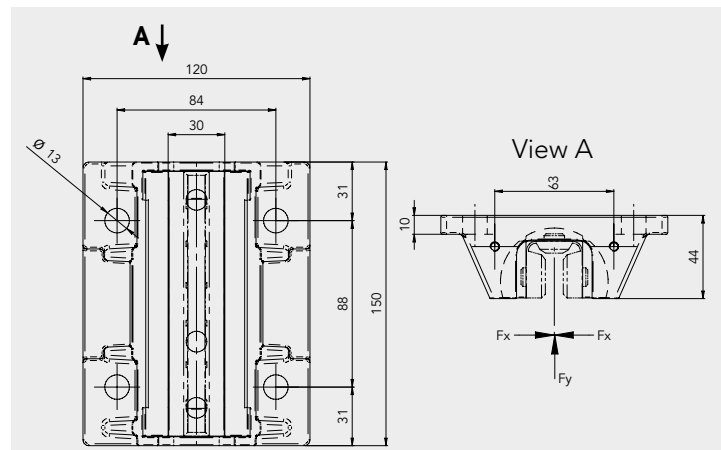


TAB256



| GUIDE - GUIDE RAILS - GUIDES FUHRUNGEN - GUIAS | | TIPO TYPE |
|---|---------|--------------|
| mm | | |
| 5-6-7-8-9-10-12-14-15-16 | | PO |
| AC00001128 | | |
| FX MAX* | FY MAX* | |
| 14900 | 11900 | |

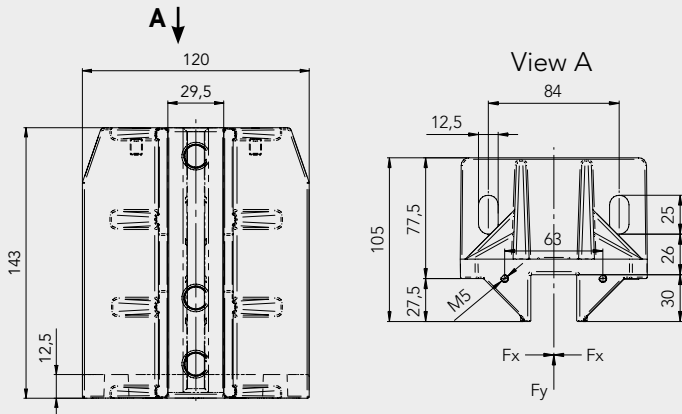
| OILATORE - OILER HUILIER - ÖLER ENGRASADORE | GUARNIZIONI LINERS GUARNITURES DICHTUNGEN DESLIZADERAS |
|---|--|
| AC00001199 (TAB 271) | TAB - 260 |
| AC00001201 (TAB 270) | |



IN ALLUMINIO - ALUMINUM - EN ALUMINUM - ALUGLEITBACKEN - DE ALUMINIO

◀ Torna all'indice generale
Back to main index

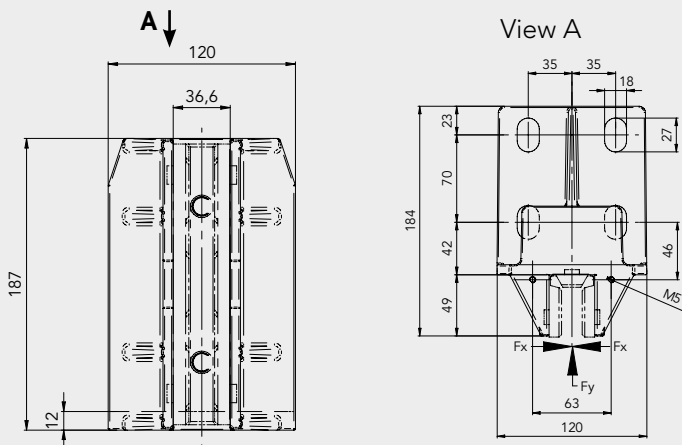
◀ Torna all'indice supporti
Back to supports index



TAB257

| | |
|---|--|
| OLIATORE - OILER HUILIER - ÖLER ENGRASADORE | GUARNIZIONI LINERS GUARNITURES DICHTUNGEN DESLIZADERAS |
| AC00001199 (TAB 271) AC00001201 (TAB 270) | TAB - 260 |

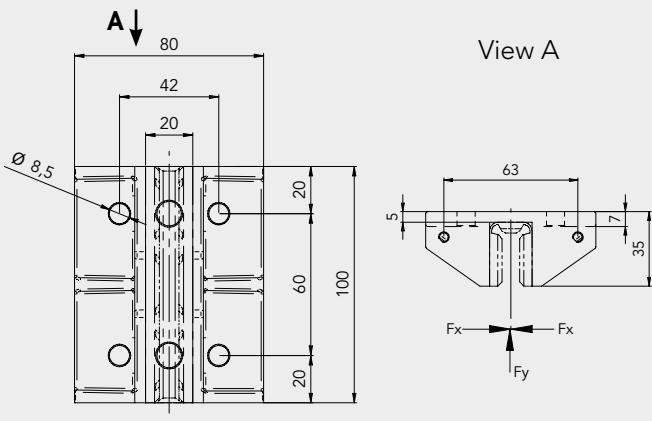
| GUIDE - GUIDE RAILS - GUIDES FÜHRUNGEN - GUIAS | TIPO TYPE |
|---|--------------|
| mm | |
| 5-6-7-8-9-10-12-14-15-16 | PFS |
| AC00001322 | |
| FX MAX* | FY MAX* |
| 4300 | 3450 |



TAB258

| | |
|---|--|
| OLIATORE - OILER HUILIER - ÖLER ENGRASADORE | GUARNIZIONI LINERS GUARNITURES DICHTUNGEN DESLIZADERAS |
| AC00001199 (TAB 271) | TAB - 264 |

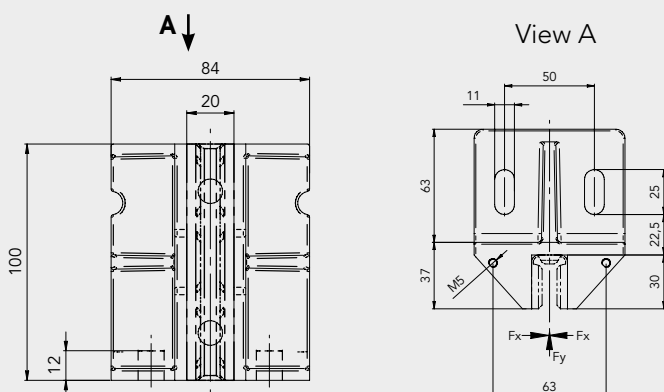
| GUIDE - GUIDE RAILS - GUIDES FÜHRUNGEN - GUIAS | TIPO TYPE |
|---|--------------|
| mm | |
| 14 - 6 - 19 - 24 - 28 | APS |
| AC00001321 | |
| FX MAX* | FY MAX* |
| 6700 | 5300 |



TAB259

| | |
|---|--|
| OLIATORE - OILER HUILIER - ÖLER ENGRASADORE | GUARNIZIONI LINERS GUARNITURES DICHTUNGEN DESLIZADERAS |
| AC00001199 (TAB 271) AC00001201 (TAB 270) | TAB - 268 |

| GUIDE - GUIDE RAILS - GUIDES FÜHRUNGEN - GUIAS | TIPO TYPE |
|---|--------------|
| mm | |
| 5-6-7-8-9-10 | AP |
| AC00001177 | |
| FX MAX* | FY MAX* |
| 4300 | 2150 |





TAB259.1

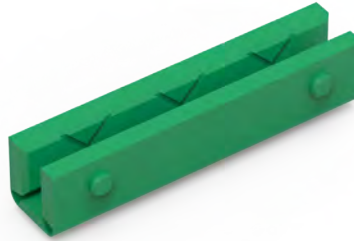
| | |
|---|--|
| OLIATORE OILER HUILIER - ÖLER ENGRASADORE | GUARNIZIONI LINERS GUARNITURES DICHTUNGEN DESLIZADERAS |
| AC00001199 (TAB 271) AC00001201 (TAB 270) | TAB - 268 |

| GUIDE - GUIDE RAILS - GUIDES FÜHRUNGEN - GUIAS | TIPO TYPE |
|---|--------------|
| mm | |
| 5-6-7-8-9-10 | AP |
| AC00001178 | |
| FX MAX* | FY MAX* |
| 2700 | 1350 |

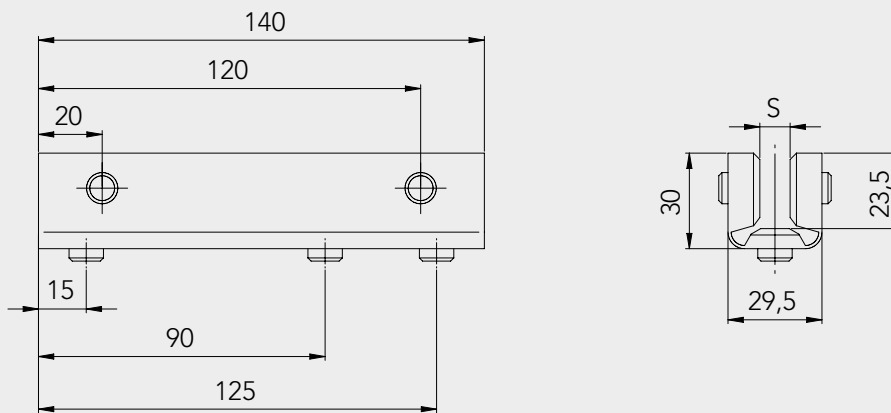
TAB260

 Torna all'indice generale
Back to main index
 Torna all'indice supporti
Back to supports index

| GUIDE GUIDERAILS GUIDES FÜHRUNGEN GUÍAS | PERLON | DESMOPAN | S |
|---|------------|------------|------|
| mm | | | mm |
| 5 | AC00001129 | AC00001147 | 5.5 |
| 6 | AC00001130 | AC00001148 | 6.5 |
| 7 | AC00001171 | AC00001173 | 7.5 |
| 8 | AC00001172 | AC00001174 | 8.5 |
| 9 | AC00001131 | AC00001149 | 9.5 |
| 10 | AC00001132 | AC00001150 | 10.5 |
| 12 | AC00001133 | AC00001151 | 12.5 |
| 14 | AC00001134 | AC00001152 | 14.5 |
| 15 | AC00001135 | AC00001153 | 15.5 |
| 16 | AC00001136 | AC00001154 | 16.5 |

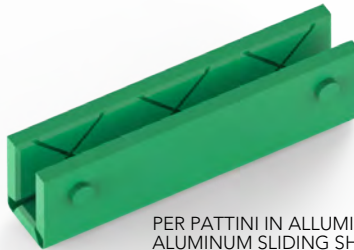


PER PATTINI IN ALLUMINIO TIPO PO - PF - PFS
 ALUMINUM SLIDING SHOES TYPE PO - PF - PFS
 POUR PATINS EN ALUMINUM PO - PF - PFS
 FÜR ALUGLEITBACKEN PO - PF - PFS
 PARA GUIADORES FIJOS DE ALUMINIO DE TIPO PO - PF - PFS

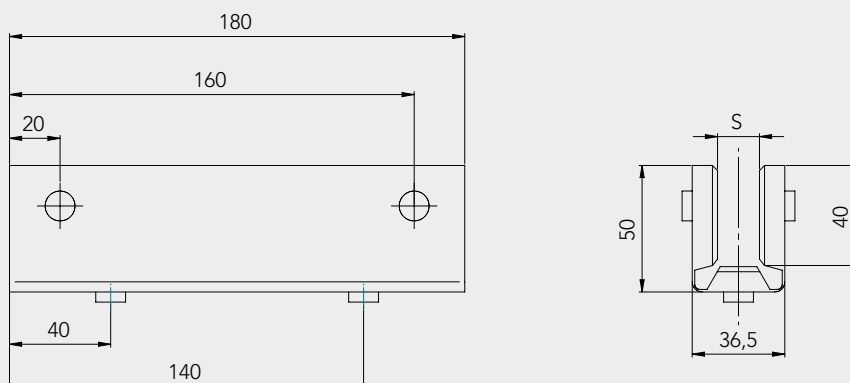




TAB264

| GUIDE GUIDERAILS GUIDES FÜHRUNGEN GUÍAS | PERLON | S |
|---|------------|------|
| mm | | mm |
| 14 | AC00001155 | 14.5 |
| 16 | AC00001156 | 16.5 |
| 19 | AC00001157 | 19.5 |
| 24 | AC00001158 | 24.5 |
| 28 | AC00001159 | 28.5 |



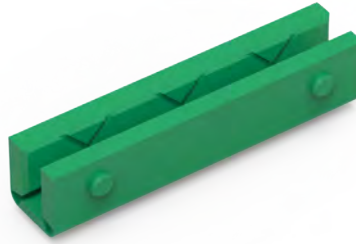
PER PATTINI IN ALLUMINIO TIPO AP - APS
 ALUMINUM SLIDING SHOES TYPE AP - APS
 POUR PATINS EN ALUMINUM AP - APS
 FÜR ALUGLEITBACKEN PO - PF - PFS
 PARA GUIADORES FIJOS DE ALUMINIO DE TIPO AP - APS



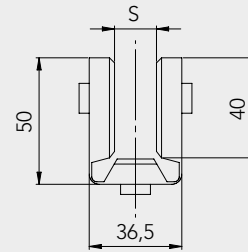
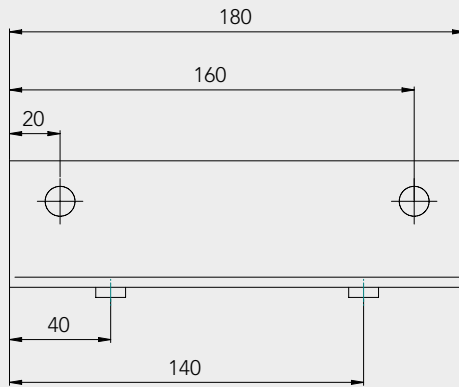
 Torna all'indice generale
Back to main index
 Torna all'indice supporti
Back to supports index

TAB266

| GUIDE GUIDERAILS GUIDES FÜHRUNGEN GUÍAS | DESMOPAN | S |
|---|------------|------|
| mm | | mm |
| 14 | AC00001160 | 14.5 |
| 16 | AC00001161 | 16.5 |
| 19 | AC00001162 | 19.5 |
| 24 | AC00001163 | 24.5 |
| 28 | AC00001164 | 28.5 |

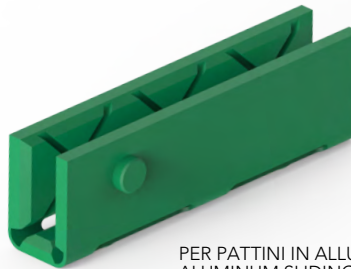


PER PATTINI IN ALLUMINIO TIPO AP - APS
 ALUMINUM SLIDING SHOES TYPE AP - APS
 POUR PATINS EN ALUMINUM AP - APS
 FÜR ALUGLEITBACKEN PO - PF - PFS
 PARA GUIADORES FIJOS DE ALUMINIO DE TIPO AP - APS

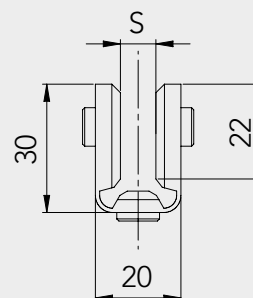
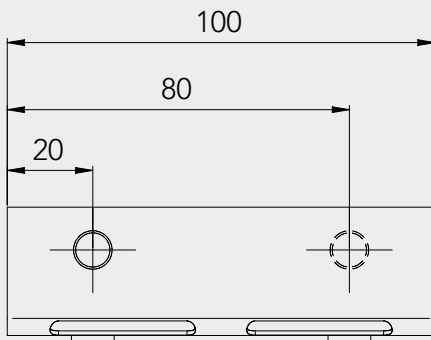


TAB268

| GUIDE GUIDERAILS GUIDES FÜHRUNGEN GUÍAS | DESMOPAN | S |
|---|------------|------|
| mm | | mm |
| 5 | AC00001185 | 5.3 |
| 6 | AC00001186 | 6.3 |
| 7 | AC00001187 | 7.3 |
| 8 | AC00001188 | 8.3 |
| 9 | AC00001189 | 9.3 |
| 10 | AC00001190 | 10.3 |



PER PATTINI IN ALLUMINIO TIPO BP - BPS
 ALUMINUM SLIDING SHOES TYPE BP - BPS
 POUR PATINS EN ALUMINUM BP - BPS
 FÜR ALUGLEITBACKEN BP - BPS
 PARA GUIADORES FIJOS DE ALUMINIO DE TIPO BP - BPS





Montanari Group

GEARLESS&GEARBOX
TRACTION MACHINES

Rope components



SIMM. CON MOLLA E RONDELLE
SYM. WITH SPRING AND DISTANCE PIECE
SYM. AVEC RESSORT ET ENTRETROISE
SYM. MIT FEDER UND DISTANZSTÜCK
SIM. CON MUELLE Y DISTANCIADOR

TAB290



#278

SIMM. PER FUNI 4 - 5 - 6 - 6,5
SYM. FOR ROPES 4 - 5 - 6 - 6,5
SYM. POUR CABLES 5 - 5 - 6 - 6,5
SYM. FÜR SEILEN 4 - 5 - 6 - 6,5
SIM. PARA CABLES 4 - 5 - 6 - 6,5

TAB295



#279

SIMM. CON MOLLA E RONDELLE
SYM. WITH SPRING AN WASHERS
SYM. AVEC RESSORT ET RONDELLES
SYM. MIT FEDER UND SCHEIBEN
SIM. CON MUELLE Y ARANDELAS

TAB300



#280

SIMM. CON AMMORTIZZ. IN GOMMA E RONDELLE
SYM. WITH RUBBER BUFFER AND WASHERS
SYM. AVEC RESSORT ET RONDELLES
SYM. MIT PUFFERN UND UNTERLEGSCHEBEN
SIM. CON AMORTIGUADOR DE GOMA Y ARENDELAS

TAB310



#281

ASIMMETRICO IN LAMIERA SALDATA
WELDED PLATED ASYMMETRICAL
ASYMETRIQUE EN TOLE SOUDEE
ASYMMETRISCH LOTBLECH
ASIMETRICO DE CHAPA SOLDADA

TAB311.1



#282

ASIMM. CON MOLLA E RONDELLE
ASYM. WITH SPRING AN WASHERS
ASYM. AVEC RESSORT ET RONDELLES
ASYM. MIT FEDER UND SCHEIBEN
ASIM. CON MUELLE Y ARANDELAS

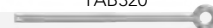
TAB312



#283

AD OCCHIELLO
WITH EYELET
À Oeil COSSE
ÖSENEILSCHLÖSSER
PERFORADO

TAB320



#284

ALTRI COMPONENTI
OTHER COMPONENTS
AUTRES COMPOSANTS
ANDEREN KOMPONENTEN
OTROS COMPONENTES



#284

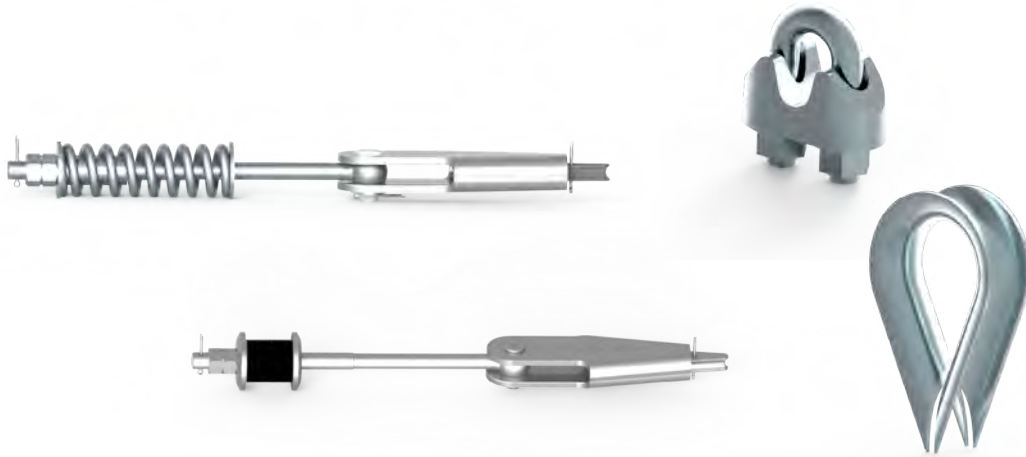


Montanari Group

GEARLESS&GEARBOX
TRACTION MACHINES

COMPONENTI PER FUNI

ROPE COMPONENTS
COMPOSANTS POUR CÂBLES
KOMPONENTEN FÜR DIE SEILEN
COMPONENTES PARA CABLES



MORE ON
OUR WEBSITE



Il capofune è disponibile nelle seguenti versioni:

- simmetrico - asimmetrico - ad occhiello.

Tutti i modelli sono conformi alle normative di riferimento. Nel catalogo sono riportate le lunghezze standard, altre dimensioni sono disponibili su richiesta.

Al momento dell'ordine indicare il codice del capofune e quello degli accessori che lo compongono:

- molla e distanziale (TAB290 - TAB295);
- molla con rondelle (TAB295 - TAB300 - TAB311.1 - TAB312);
- ammortizzatore in gomma con rondelle (TAB295 - TAB310 - TAB311.1).

The rope attachment is available in the following versions:

- symmetrical - asymmetrical - with eyelet.

All models are compliant with the current regulations. Standard lengths are reported on the catalogue, other sizes are available on demand.

Orders should contain the rope attachment item code and the one of the accessories:

- spring and distance piece (TAB290 - TAB295);
- spring with washers (TAB295 - TAB300 - TAB311.1 - TAB312);
- rubber buffer with washers (TAB295 - TAB310 - TAB311.1).

L'attache-câble est disponible dans les suivantes versions :

- symétrique - asymétrique - piton à oeil .

Tous les modèles sont conformes aux normatives de référence . Dans le catalogue on a indiqué les longueurs standard , les autres dimensions sont disponibles sur demande .

Lors de la commande indiquer le code de l'attache-câble et celui des accessoires qui le composent :

- ressort et entretoise (TAB290 - TAB295) ;
- ressort avec rondelles (TAB295 - TAB300 - TAB311.1 - TAB312) ;
- amortisseur en caoutchouc avec rondelles (TAB295 - TAB310 - TAB311.1) .

Die Seilschlösser sind in den folgenden Ausführungen vorhanden:

- symmetrisch - asymmetrisch - Osenschrauben.

Alle Typen sind mit den entsprechenden Vorschriften konform. Im Katalog sind die Standardlängen gezeigt.

Weitere Abmessungen auf Anfrage.

Bei Bestellungen geben Sie bitte die Artikelnummer des Seilschlösses sowie der dazugehörenden Zubehörteilen an:

- Feder mit Distanzstück (TAB290 - TAB295);
- Feder mit Unterlegescheiben (TAB295 - TAB300 - TAB311.1 - TAB312);
- Gummipuffer mit Unterlegescheiben (TAB295 - TAB310 - TAB311.1).

El tensor está disponible en las siguientes versiones:

- simétrico - asimétrico - ojal.

Todos los modelos cumplen con las regulaciones pertinentes. El catálogo muestra las longitudes estándar, otros tamaños están disponibles bajo petición.

Al realizar el pedido indicar el código del tensor y de los accesorios que lo componen:

- muelle y distanciador (TAB290 - TAB295);
- muelle con arandelas (TAB295 - TAB300 - TAB311.1 - TAB312);
- amortiguador en goma con arandelas (TAB295 - TAB310 - TAB311.1).

SIMMETRICO CON MOLLA E RONDELLE
SYMMETRICAL WITH SPRING AND DISTANCE PIECE
SYMÉTRIQUE AVEC RESSORT ET ENTRETROISE
SYMMETRISCH MIT FEDER UND DISTANZSTÜCK
SIMÉTRICO CON MUELLE Y DISTANCIADOR

CONFORME ALLA NORMA
ACCORDING TO
CONFORME AUX NORMES
LAUT EN
SEGÚN NORMA

EN 13411-7

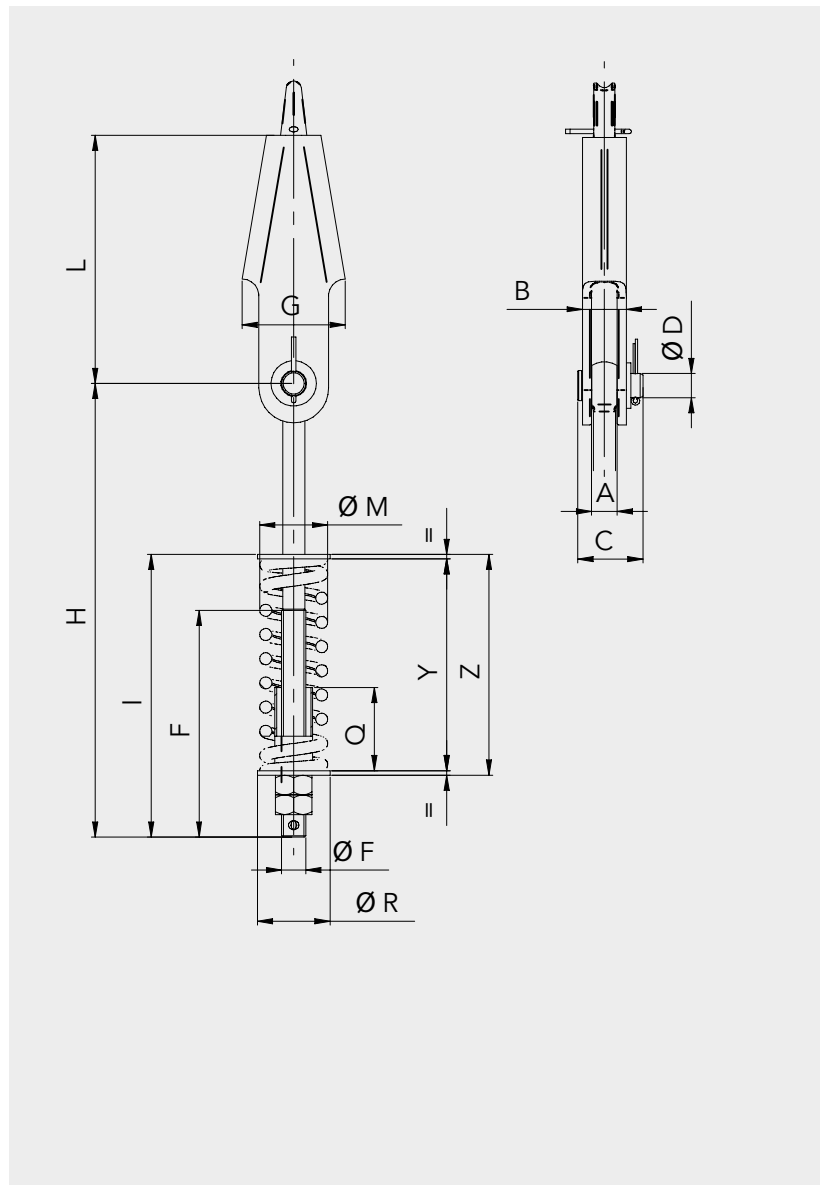


| ART. | Fune Rope Cable Seilen Cable | A | B | C | D | F | G | H | I | L | ØF | Carico di rottura Breaking load Charge de rupture Reissfestigkeit Carga de rotura |
|-------------|--|----|----|----|----|-----|----|------|-----|-----|-----|---|
| | mm | mm | mm | mm | mm | mm | mm | mm | mm | mm | mm | kN |
| AC00000487* | | | | | | | | 300* | | | | 40.0 |
| AC40000487 | 6 - 8 | 14 | 22 | 36 | 12 | 150 | 45 | 400 | 162 | 130 | M12 | |
| AC50000487 | | | | | | | | 500 | | | | |
| AC00000488* | | | | | | | | 300* | | | | 73.0 |
| AC34000488 | 9 - 11 | 17 | 29 | 43 | 16 | 150 | 60 | 340 | 167 | 167 | M16 | |
| AC40000488 | | | | | | | | 400 | | | | |
| AC50000488 | | | | | | | | 500 | | | | |
| AC30000489 | | | | | | | | 300 | | | | 89.3 |
| AC00000489* | 12 - 14 | 22 | 38 | 55 | 18 | 150 | 74 | 350* | 174 | 174 | M20 | |
| AC40000489 | | | | | | | | 400 | | | | |
| AC50000489 | | | | | | | | 500 | | | | |

*Standard

| **Molla con distanziale - Spring with distance piece Ressort avec entretoise - Feder mit abstandshalter Muelle con distanciador | | | | | | | |
|---|------------|--|----|----|----|-----|-----|
| Capofune Rope attachment Attache-cable Seilenschlösser Tensor | ART. | Carico max Max. Load Charge max Höchstlast Carga max | ØM | ØR | Q | Y | Z |
| | | kg | mm | mm | mm | mm | mm |
| 6 - 8 | AC00000484 | 70 | 35 | 36 | 55 | 128 | 134 |
| 9 - 11 | AC00001484 | | | | | | |
| 9 - 11 | AC00000485 | 120 | 35 | 48 | 55 | 127 | 133 |
| 12 - 14 | AC00000486 | 300 | 38 | 37 | 65 | 125 | 133 |

** Non compresa. Al momento dell'ordine indicare il codice.
Not included. At the moment of the order write the item code.
Non inclus . Lors de la commande , indiquez le code .
Nicht inbegriffen. Geben Sie bei der Bestellung die Artikelnummer an.
No incluido. En el momento del pedido, indique el código.



SIMMETRICO PER FUNI 4 - 5 - 6 - 6,5
SYMMETRICAL FOR ROPES 4 - 5 - 6 - 6,5
SYMÉTRIQUE POUR CABLES 5 - 5 - 6 - 6,5
SYMMETRISCH FÜR SEILEN 4 - 5 - 6 - 6,5
SIMÉTRICO PARA CABLES 4 - 5 - 6 - 6,5

CONFORME ALLA NORMA
ACCORDING TO
CONFORME AUX NORMES
LAUT EN
SEGÚN NORMA

EN 13411-7



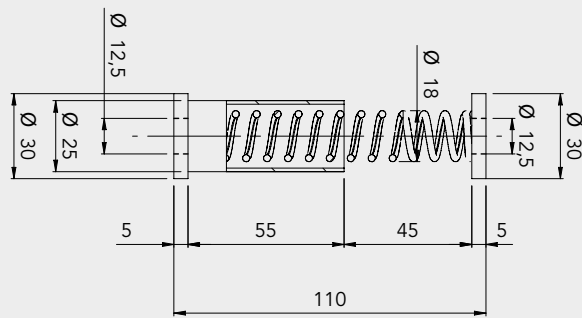
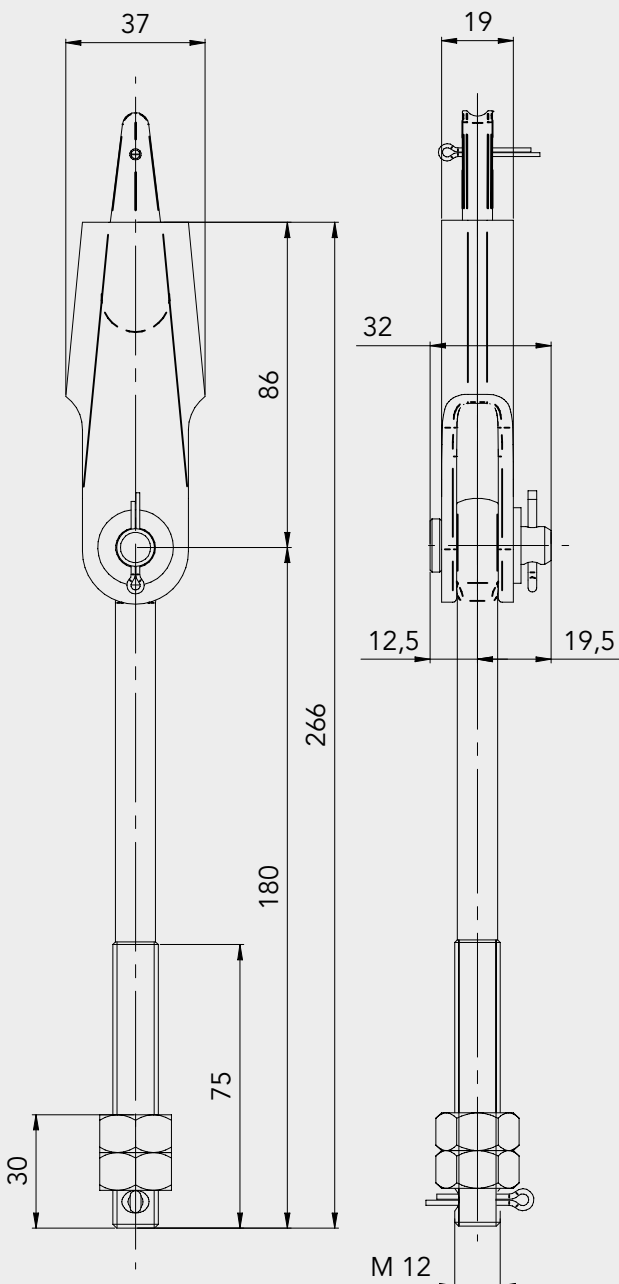
| ART. | Fune Rope Cable Seilen Cable | Carico di rottura Breaking load Charge de rupture Reissfestigkeit Carga de rotura |
|------------|--|---|
| | mm | kN |
| AC00000354 | 4 | 25,3 |
| AC00000355 | 5 - 6 - 6,5 | |

Forza con molla compressa sul distanziale:
Force with spring compressed on the distance piece
Force avec Ressort comprimé sur l'entretoise
Kraft mit Feder auf dem Abstandsring komprimiert
Fuerza con muelle comprimada sobre a distanciadador

370 N

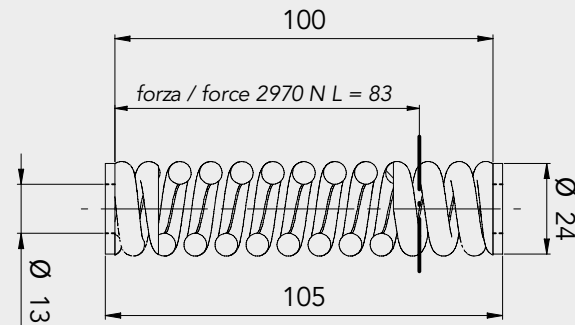
**Molla con rondelle e distanziale
Spring with washers and distance piece
Ressort avec rondelles et entretoise
Feder mit cheiben und abstandsring
Muelle con arandelas y distanciadador

AC00000357



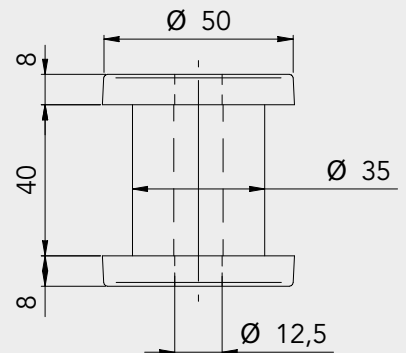
**Molla con rondelle
Spring with washers
Ressort avec rondelles
Feder mit Unterlegscheiben
Muelle con arandelas

AC00000356



**Ammortizzatore E Rondelle
Rubber Buffer With Washers
Amortisseurs En Caoutchouc
Et Rondelles
Puffern Und Scheiben
Amortiguador Y Arandelas

AC00000082
Fmax2620 N



** Non compresi. Al momento dell'ordine indicare il codice.
Not included. At the moment of the order write the item code.
Non inclus. Lors de la commande, indiquez le code.
Nicht inbegriffen. Geben Sie bei der Bestellung die Artikelnummer an.
No incluidos. En el momento del pedido, indique el código.

SIMMETRICO CON MOLLA E RONDELLE
WITH SPRING AN WASHERS
AVEC RESSORT ET RONDELLES
MIT FEDER UND SCHEIBEN
CON MUELLE Y ARANDELAS

CONFORME ALLA NORMA
ACCORDING TO
CONFORME AUX NORMES
LAUT EN
SEGÚN NORMA

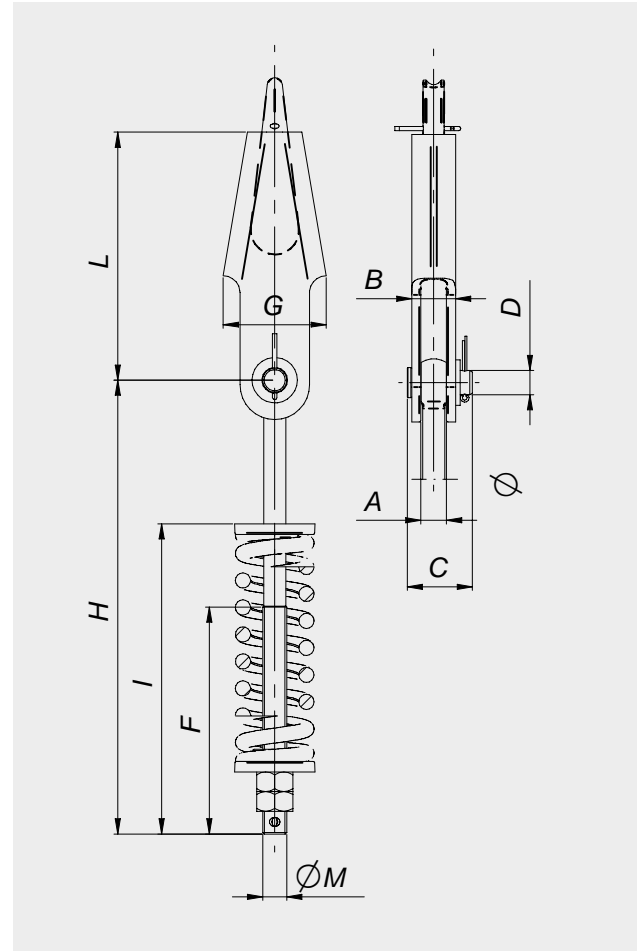
EN 13411-7



| ART. | Fune Rope Cable Seilen Cable | A | B | C | D | F | G | H | I | L | ØM | Carico di rottura Breaking load Charge de rupture Reissfestigkeit Carga de rotura |
|-------------|--|----|----|----|----|-----|-----|------|-----|-----|-----|---|
| | mm | mm | mm | mm | mm | mm | mm | mm | mm | mm | mm | kN |
| AC00000555 | 4 - 5 | 12 | 18 | 33 | 10 | 75 | 32 | 180 | - | 96 | M12 | 20.6 |
| AC00000487* | 6 - 8 | 14 | 22 | 36 | 12 | 150 | 45 | 300* | 180 | 130 | M12 | 40.0 |
| 400 | | | | | | | | | | | | |
| 500 | | | | | | | | | | | | |
| AC00000488* | 9 - 11 | 17 | 29 | 43 | 16 | 150 | 60 | 300* | 198 | 164 | M16 | 73.0 |
| 340 | | | | | | | | | | | | |
| 400 | | | | | | | | | | | | |
| 500 | | | | | | | | | | | | |
| 300 | | | | | | | | | | | | |
| AC30000489* | 12 - 14 | 22 | 38 | 55 | 18 | 150 | 74 | 350* | 256 | 198 | M20 | 89.3 |
| 400 | | | | | | | | | | | | |
| 500 | | | | | | | | | | | | |
| 300 | | | | | | | | | | | | |
| AC00000489* | 15 - 17 | 25 | 45 | 65 | 22 | 150 | 90 | 450 | 260 | 224 | M24 | 132.4 |
| 500 | | | | | | | | | | | | |
| 300 | | | | | | | | | | | | |
| AC00000543 | 18 - 20 | 27 | 51 | 73 | 25 | 150 | 106 | 500 | - | 260 | M27 | 181.3 |
| 500 | | | | | | | | | | | | |

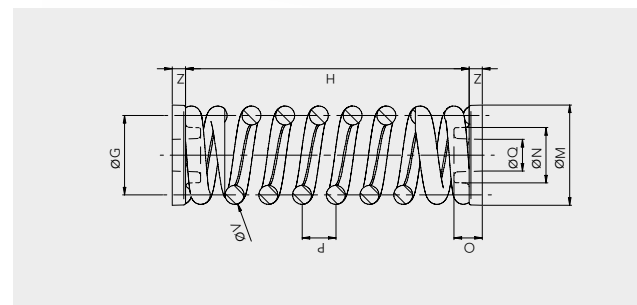
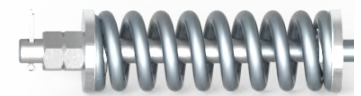
* STANDARD

Torna all'indice generale
 Back to main index
 Torna all'indice capofuni
 Back to rope attachments index



| **Molla con rondelle - Spring with washers Resort avec rondelles - Feder mit unterlegscheiber - Muelle con arendelas | | | | | | | | | | | |
|---|------------|--|----|----|------|-----|----|----|----|----|----|
| Capofune Rope attachment Attache-cable Seilenschlösser Tensor | ART. | Carico max Max. Load Charge max Höchstlast Carga max | ØV | ØG | P | H | ØM | ØN | ØQ | O | Z |
| | | kg | mm | mm | mm | mm | mm | mm | mm | mm | mm |
| 6 - 8 | AC00000490 | 330 | 8 | 37 | 16 | 140 | 43 | 27 | 13 | 15 | 6 |
| 9 - 11 | AC00001490 | 330 | 8 | 37 | 16 | 140 | 43 | 27 | 17 | 15 | 6 |
| | AC00000491 | 575 | 10 | 42 | 18 | 150 | 52 | 29 | 17 | 15 | 7 |
| | AC00001492 | 790 | 12 | 48 | 18.2 | 200 | 60 | 33 | 17 | 18 | 8 |
| 12 - 14 | AC00002490 | 330 | 8 | 37 | 16 | 140 | 43 | 27 | 21 | 15 | 6 |
| | AC00002491 | 575 | 10 | 42 | 18 | 150 | 52 | 29 | 21 | 15 | 7 |
| | AC00000492 | 790 | 12 | 48 | 18.2 | 200 | 60 | 33 | 21 | 18 | 8 |
| 15 - 17 | AC00003491 | 575 | 10 | 42 | 18 | 150 | 52 | 29 | 25 | 15 | 7 |
| | AC00002492 | 790 | 12 | 48 | 18.2 | 200 | 60 | 33 | 25 | 18 | 8 |
| | AC00000544 | 1200 | 15 | 50 | 18.6 | 190 | 65 | 34 | 25 | 24 | 14 |

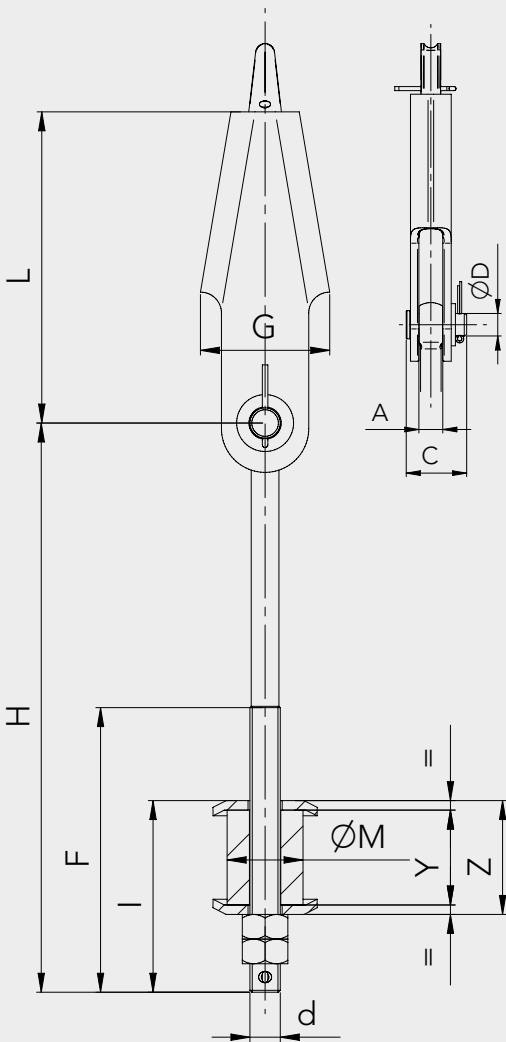
** Non compressa. Al momento dell'ordine indicare il codice.
 Not included. At the moment of the order write the item code.
 Non inclus . Lors de la commande , indiquez le code .
 Nicht inbegriffen. Geben Sie bei der Bestellung die Artikelnummer an.
 No incluido. En el momento del pedido, indique el código.



SIMMETRICO CON AMMORTIZZATORE IN GOMMA E RONDELLE
WITH RUBBER BUFFER AND WASHERS
AVEC RESSORT ET RONDELLES
MIT PUFFERN UND UNTERLEGSCHEBEN
CON AMORTIGUADOR DE GOMA Y ARENDELAS

CONFORME ALLA NORMA
ACCORDING TO
CONFORME AUX NORMES
LAUT EN
SEGÚN NORMA

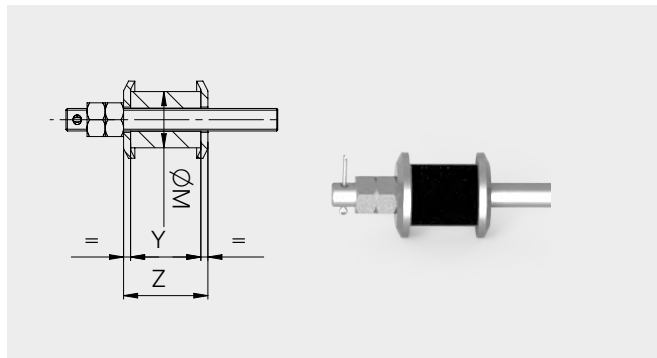
EN 13411-7



| ART. | Fune Rope Cable Seilen Cable | A | B | C | Ø D | F | G | H | I | L | Ø M | Carico Di Rottura Breaking Load Charge De Rupture Reissfestigkeit Carga De Rotura |
|-------------|--|----|----|----|--------|-----|----|------|-----|-----|--------|---|
| | | mm | mm | mm | mm | mm | mm | mm | mm | mm | mm | kN |
| AC00000487* | | | | | | | | 300* | | | | |
| AC40000487 | 6 - 8 | 14 | 22 | 36 | 12 | 150 | 45 | 400 | 86 | 130 | M12 | 40.0 |
| AC50000487 | | | | | | | | 500 | | | | |
| AC00000488* | | | | | | | | 300* | | | | |
| AC34000488 | 9 - 11 | 17 | 29 | 43 | 16 | 150 | 60 | 340 | 94 | 164 | M16 | 73.0 |
| AC40000488 | | | | | | | | 400 | | | | |
| AC50000488 | | | | | | | | 500 | | | | |
| AC30000489 | | | | | | | | 300 | | | | |
| AC00000489* | 12 - 14 | 22 | 38 | 55 | 18 | 150 | 74 | 350* | 100 | 198 | M20 | 89.3 |
| AC40000489 | | | | | | | | 400 | | | | |
| AC50000489 | | | | | | | | 500 | | | | |

* STANDARD

◀ Torna all'indice generale
Back to main index
◀ Torna all'indice capofuni
Back to rope attachments index

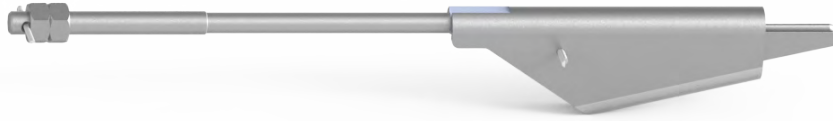


| ** Ammortizzatore e Rondelle - Rubber Buffer with Washers Amortisseurs en Caoutchouc et Rondelles Puffern und Scheiben - Amortiguador y Arandelas | | | | | |
|---|------------|--|--------|----|----|
| Capofune Rope Attachment Attache-Cable Seilsschlösser Tensor | ART. | Carico Max Max. Load Charge Maximum Höchstlast Carga Max | Ø M | Y | Z |
| | | kg | mm | mm | mm |
| 6 - 8 | AC00000082 | 267 | 35 | 40 | 46 |
| | AC00001082 | 400 | 40 | 50 | 58 |
| 9 - 11 | AC00000928 | 400 | 40 | 50 | 60 |
| 12 - 14 | AC00000931 | 600 | 50 | 50 | 60 |

** Non compresa. Al momento dell'ordine indicare il codice.
Not included. At the moment of the order write the item code.
Non inclus. Lors de la commande, indiquez le code.
Nicht inbegriffen. Geben Sie bei der Bestellung die Artikelnummer an.
No incluido. En el momento del pedido, indique el código.

ASIMMETRICO IN LAMIERA SALDATA
WELDED PLATED ASYMMETRICAL
ASYMÉTRIQUE EN TÔLE SOUDÉE
ASYMMETRISCH LOTBLECH
ASIMÉTRICO DE CHAPA SOLDADA

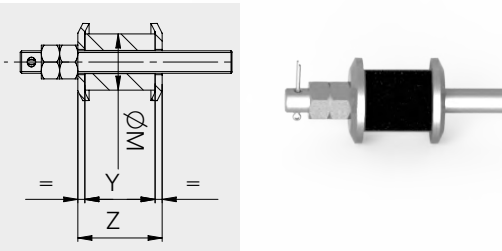
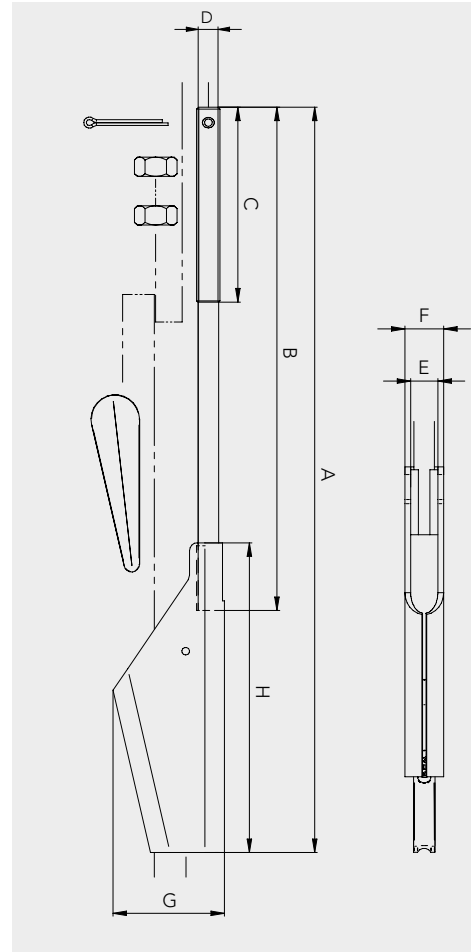
◀ Torna all'indice generale
Back to main index
◀ Torna all'indice capofuni
Back to rope attachments index



| ART. | Fune Rope Cable Seilen Cable | A | B | C | D | E | F | G | H | Carico Di Rottura Breaking Load Charge De Rupture Reissfestigkeit Carga De Rotura |
|------------|--|-----|-----|-----|-----|----|----|----|-----|---|
| | mm | mm | mm | mm | mm | mm | mm | mm | mm | kN |
| AC00001305 | 6 - 8 | 385 | 260 | 100 | M12 | 14 | 20 | 50 | 160 | 40.0 |
| AC00001306 | 9 - 11 | 457 | 300 | 100 | M16 | 16 | 24 | 57 | 197 | 70.0 |
| AC00001307 | 12 - 14 | 525 | 350 | 100 | M20 | 20 | 30 | 71 | 220 | 85.0 |

Quantità minima da ordinare 100 pezzi - Minimum order of 100 pieces
Commandes de min. 100 pièces
Min Bestellmenge 100 Stk. - Cantidad mínima de pedido 100 piezas

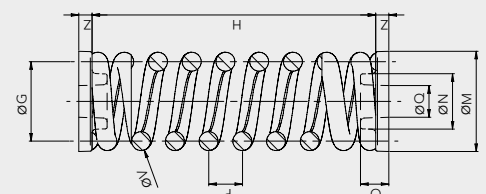
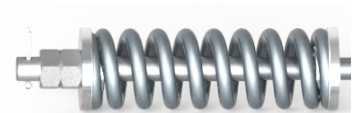
| **Ammortizzatore E Rondelle - Rubber Buffer With Washers Amortisseurs En Caoutchouc Et Rondelles Puffern Und Scheiben - Amortiguador Y Arandelas | | | | | |
|--|------------|--|----|----|----|
| Capofune Rope Attachment Attache-Cable Seilschlösser Tensor | ART. | Carico Max Max. Load Charge Maximum Höchstlast Carga Max | Øm | Y | Z |
| | | kg | mm | mm | mm |
| 6 - 8 | AC00000082 | 267 | 35 | 40 | 46 |
| | AC00001082 | 400 | 40 | 50 | 58 |
| 9 - 11 | AC00000928 | 400 | 40 | 50 | 60 |
| 12 - 14 | AC00000931 | 600 | 50 | 50 | 60 |



| **Molla Con Rondelle - Spring With Washers Ressort Avec Rondelles - Feder Mit Unterlegscheiben - Muelle Con Arandelas | | | | | | | | | | | |
|--|------------|--|----|----|------|-----|----|----|----|----|----|
| Capofune Rope attachment Attache-cable Seilschlösser Tensor | ART. | Carico max Max. Load Charge max Höchstlast Carga max | ØV | ØG | P | H | ØM | ØN | ØQ | O | Z |
| | | kg | mm | mm | mm | mm | mm | mm | mm | mm | mm |
| 6 - 8 | AC00000490 | 330 | 8 | 37 | 16 | 140 | 43 | 27 | 13 | 15 | 6 |
| | AC00001490 | 330 | 8 | 37 | 16 | 140 | 43 | 27 | 17 | 15 | 6 |
| 9 - 11 | AC00000491 | 575 | 10 | 42 | 18 | 150 | 52 | 29 | 17 | 15 | 7 |
| | AC00001492 | 790 | 12 | 48 | 18.2 | 200 | 60 | 33 | 17 | 18 | 8 |
| 12 - 14 | AC00002490 | 330 | 8 | 37 | 16 | 140 | 43 | 27 | 21 | 15 | 6 |
| | AC00002491 | 575 | 10 | 42 | 18 | 150 | 52 | 29 | 21 | 15 | 7 |
| 15 - 17 | AC00000492 | 790 | 12 | 48 | 18.2 | 200 | 60 | 33 | 21 | 18 | 8 |
| | AC00003491 | 575 | 10 | 42 | 18 | 150 | 52 | 29 | 25 | 15 | 7 |
| | AC00002492 | 790 | 12 | 48 | 18.2 | 200 | 60 | 33 | 25 | 18 | 8 |
| | AC00000544 | 1200 | 15 | 50 | 18.6 | 190 | 65 | 34 | 25 | 24 | 14 |

** Non compresi. Al momento dell'ordine indicare il codice.
Not included. At the moment of the order write the item code.
Non inclus. Lors de la commande, indiquez le code.
Nicht inbegriffen. Geben Sie bei der Bestellung die Artikelnummer an.
No incluidos. En el momento del pedido, indique el código.

I capofuni vengono consegnati in coppia; confezionati in sacchetto con cuneo, copiglia e dadi smontati
The rope attachments are supplied in pairs, packed in bags with disassembled wedge, split pin and nuts.
Les attache-cables sont livrés en couples, emballés en sachets avec coin, goupille et écrous démontés.
Die Seilschlösser werden zu paaren geliefert, in tueten mit demontierten keil, splint und schraubenmutter verpackt.
Los terminales de cable se venden por pares en un envase con calzo, pasador y tuercas desmontados.



CAPOFUNI ASIMMETRICO CON MOLLA E RONDELLE
ASYMMETRICAL ROPE ATTACHMENT WITH SPRING AND WASHERS
ATTACHE-CÂBLE ASYMÉTRIQUE AVEC RESSORT ET RONDELLES
ASYMMETRISCH SEILSCHLÖSSER MIT FEDER UND SCHEIBEN
TENSOR ASIMÉTRICO CON MUELLE Y ARANDELAS

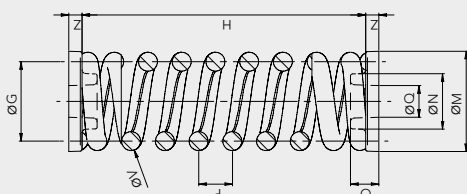
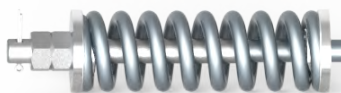
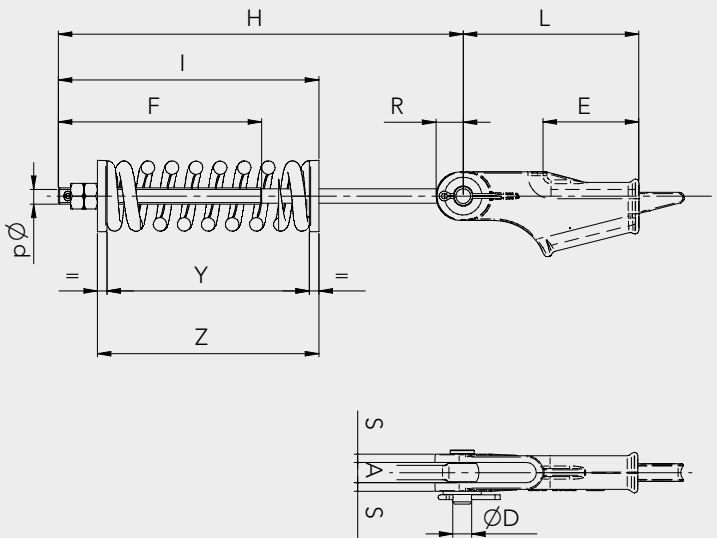
CONFORME ALLA NORMA
ACCORDING TO
CONFORME AUX NORMES
LAUT EN
SEGÚN NORMA

EN 13411-6



| ART. | Fune Rope Cable Seilen Cable | A | D | E | F | H | I | L | R | S | T | Ød | Carico Di Rottura Breaking Load Charge De Rupture Reissfestigkeit Carga De Rotura |
|------------|--|----|----|-----|-----|-----|-----|-----|----|----|----|-----|---|
| | | mm | | | | | | | | | | | kN |
| AC00001006 | 6 - 7 | 14 | 14 | 75 | 150 | 300 | 180 | 130 | 20 | 6 | 25 | M12 | 32.6 |
| AC00001007 | 8 | | | | | | | | | | | | |
| AC00001008 | 9 - 12 | | | | | | | | | | | | |
| AC00001009 | 10 - 12 | 17 | 16 | 75 | 150 | 300 | 198 | 140 | 23 | 7 | 30 | M16 | 61.9 |
| AC00001010 | 12 - 14 | | | | | | | | | | | | |
| AC00001011 | 12 - 15 | 22 | 18 | 115 | 150 | 350 | 256 | 195 | 30 | 10 | 40 | M20 | 97.8 |

◀ Torna all'indice generale
Back to main index
◀ Torna all'indice capofuni
Back to rope attachments index



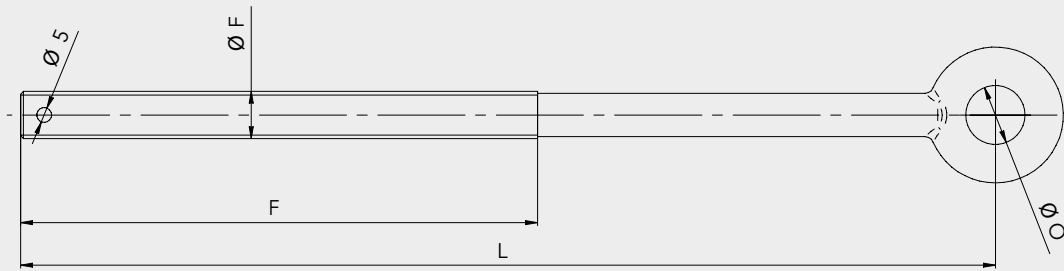
| **Molla Con Rondelle - Spring With Washers Ressort Avec Rondelles - Feder Mit Unterlegscheiben Muelle Con Arandelas | | | | | |
|---|--|-----|----|-----|-----|
| ART. | Carico Max Max. Load Charge Maximum Höchstlast Carga Max | Ød | Øm | Y | Z |
| | kg | mm | mm | mm | mm |
| AC00000490 | 330 | M12 | 43 | 140 | 152 |
| AC00001490 | | M16 | 43 | 140 | 152 |
| AC00000491 | 575 | M16 | 52 | 150 | 164 |
| AC00001492 | 790 | M16 | 60 | 200 | 216 |
| AC00002490 | 330 | M20 | 43 | 140 | 152 |
| AC00002491 | 575 | M20 | 52 | 150 | 160 |
| AC00000492 | 790 | M20 | 60 | 200 | 216 |
| AC00003491 | 575 | M24 | 52 | 150 | 164 |
| AC00002492 | 790 | M24 | 60 | 200 | 216 |
| AC00000544 | 1200 | M24 | 65 | 190 | 210 |

** Non compresa. Al momento dell'ordine indicare il codice.
Not included. At the moment of the order write the item code.
Non inclus. Lors de la commande, indiquez le code.
Nicht inbegriffen. Geben Sie bei der Bestellung die Artikelnummer an.
No incluido. En el momento del pedido, indique el código.

CAPOFUNI AD OCCHIELLO
ROPE ATTACHMENT WITH EYELET
ATTACHE-CÂBLE A OEIL COSSE
ÖSENSEILSCHLÖSSER
TENSOR PERFORADOS

◀ Torna all'indice generale
Back to main index
◀ Torna all'indice capofuni
Back to rope attachments index

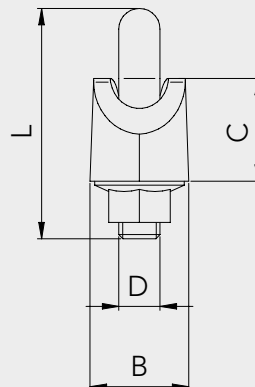
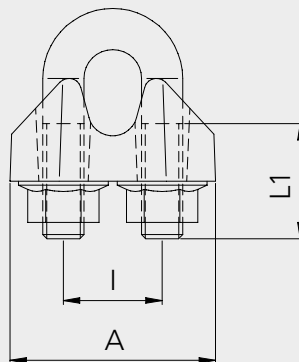
| ART. | ∅ | J | L | ∅O | Carico Di Rottura Breaking Load Charge De Rupture Reissfestigkeit Carga De Rotura |
|------------|-----|-----|-----|----|---|
| | mm | mm | mm | mm | kN |
| AC00000498 | M12 | 145 | 175 | 20 | 21.0 |
| AC00000499 | M12 | 185 | 300 | 20 | 21.0 |
| AC00000500 | M16 | 175 | 330 | 20 | 55.7 |
| AC00000501 | M20 | 160 | 340 | 26 | 96.7 |



TAB321

MORSETTI A CAVALLOTTO: EN 13411-5
U-BOLT WIRE ROPE GRIPS: EN 13411-5
SERRE-CÂBLE :EN 13411-5
DRATHSEILKLEMMEN: EN 13411-5
MORDAZAS DE GANCHO: EN 13411-5

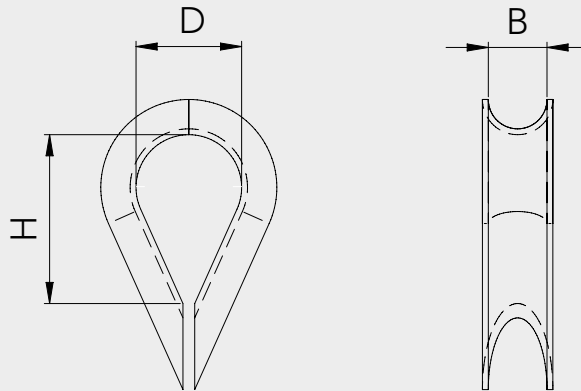
| ART. | Fune Rope Cable Seilen Cable | A | B | C | D | I | L | L1 | Peso Weight Poids Gewicht Peso |
|------------|--|----|----|----|-----|----|----|----|--|
| | ∅ mm | mm | mm | mm | mm | mm | mm | mm | kg |
| AC00000560 | 6.5 | 30 | 16 | 14 | M6 | 14 | 32 | 17 | 0.04 |
| AC00000561 | 8 | 39 | 20 | 18 | M8 | 18 | 41 | 20 | 0.08 |
| AC00000562 | 10 | 40 | 20 | 21 | M8 | 20 | 46 | 24 | 0.09 |
| AC00000564 | 12 | 50 | 24 | 25 | M10 | 24 | 50 | 28 | 0.25 |
| AC00000565 | 14 | 59 | 28 | 30 | M12 | 28 | 66 | 31 | 0.30 |
| AC00000566 | 16 | 64 | 32 | 35 | M14 | 32 | 76 | 35 | 0.43 |



REDANCIA DIN 6899A
REDANCE DIN 6899A
COSSE-CŒUR DIN 6899A
SEILKAUSCHE DIN 6899A
GUARDACABO DIN 6899A



| ART. | Fune Rope Cable Seilen Cable |
|------------|--|
| Ø mm | |
| AC00000516 | 6 |
| AC00000517 | 8 |
| AC00000518 | 10 |
| AC00000519 | 12 |
| AC00000520 | 14 |
| AC00000521 | 16 |
| AC00000522 | 18 |
| AC00000523 | 20 |



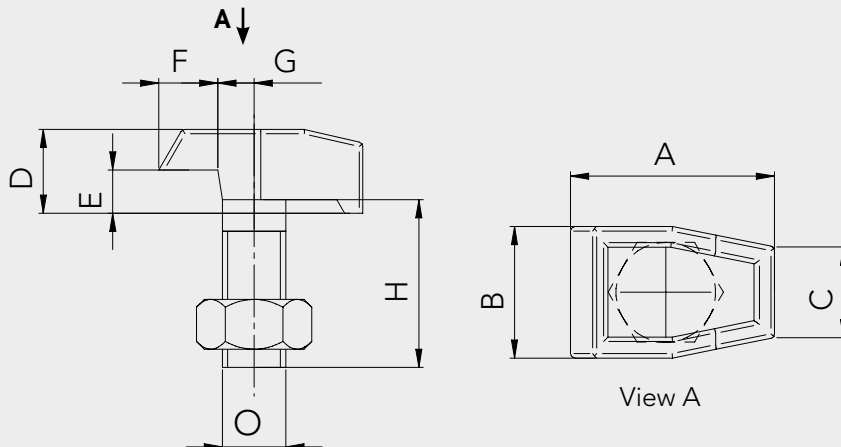
Torna all'indice generale
Back to main index
 Torna all'indice capofuni
Back to rope attachments index

BRIDE
CLIPS FOR BAR
BOULONS DE CRAPAUD
KLEMMESCHRAUBEN
ABRAZADERA

TAB330



| Articolo Item Article Artikel Artículo | Tipo Type Type Type Tipo | Ø | A | B | C | D | E | F | G | H | Applicabile A Guide Applicable To Guide Rail Pour Guides Type Für Führungen Vom Typ Para Guías De Tipo |
|--|--------------------------------------|-----|----|----|----|----|-----|----|----|----|--|
| | | mm | mm | mm | mm | mm | mm | mm | mm | mm | |
| AC00000601 | T1 | M10 | 33 | 23 | 16 | 11 | 5.5 | 12 | 6 | 27 | 45x45x5 - 50x50x5 50x50x6 |
| AC00000602 | T2 | M12 | 40 | 27 | 18 | 13 | 6 | 14 | 7 | 28 | 50x50x9 - 60x60x7 70x70x8 - 70x65x9 75x55x10 - 75x62x10 |
| AC00000603 | T3 | M14 | 45 | 29 | 21 | 16 | 8.5 | 12 | 9 | 35 | 70x70x9 - 80x80x9 90x65x14 - 89x62x16 100x80x12 - 90x75x16 |
| AC00000604 | T4 | M16 | 54 | 37 | 24 | 19 | 11 | 15 | 10 | 40 | 100x100x10 - 25x82x16 |



MODENA CITY CENTRE VIEW FROM MONTANARI TOWER.







Montanari Group
GEARLESS&GEARBOX
TRACTION MACHINES

MONTANARI GROUP

REV. 9_06/2020

Le immagini e i dati contenuti nel presente catalogo possono subire variazioni anche senza alcun preavviso.

Images and data contained in this catalogue may be changed also without previous notice.

Les images et les données incluses dans le catalogue peuvent être modifiés sans préavis.

Die Bilder und die im Katalog enthaltenen Daten können ohne vorherige Ankündigung geändert werden.

Las imágenes y los datos contenidos en el catálogo se pueden cambiar sin previo aviso.

