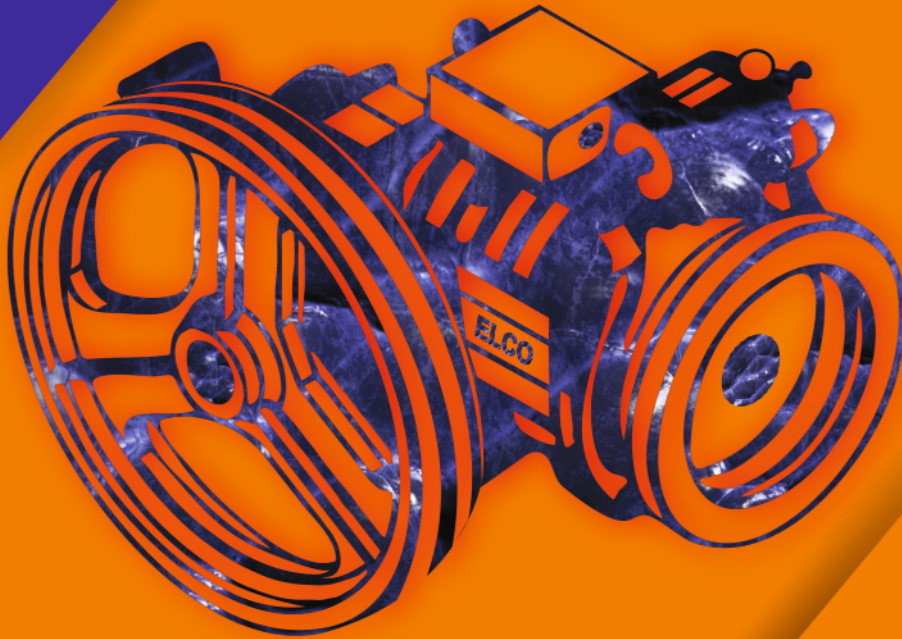




ELCO
Electro Balabar Koosha



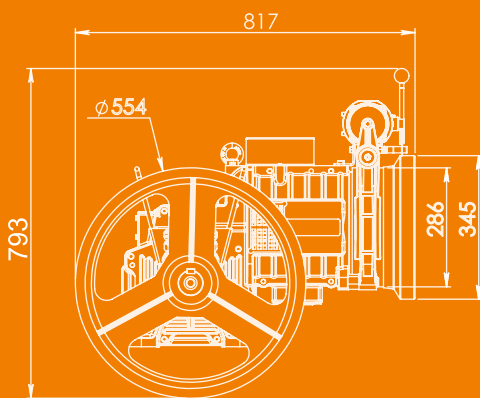
◀◀◀◀ **ELCO** ▶▶▶▶

هیئت موسسین شرکت الکتروبالابرکوشا با نام تجاری الکو، به پشتوانه تجربه ۲۵ ساله خود در زمینه تولید، در سال ۱۳۸۹ شروع به تولید موتور آسانسور نمود. این مجموعه با کادری مجرب و متخصص در زمینه طراحی و تولید موتور آسانسور با هدف ایجاد یک مجموعه دانش بنیان برای ابداع موتورهای استاندارد و منحصر به فرد از توانمندی فارغ التحصیلان دانشگاههای معتبر و تجربه بالای سالیان متمادی فعالیت در حوزه صنعت آسانسور استفاده نموده و همین امر سبب گردیده تا توانمندی علمی دانشگاه و فنی صنعت در یک مجموعه گرد هم آیند.

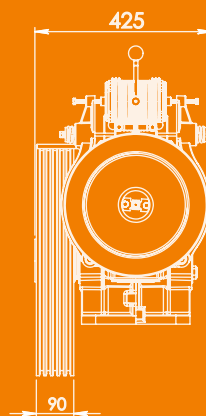
ما در الکو توانسته ایم برای اولین بار در سال ۱۳۸۹ محصول کاملاً ایرانی را تولید و جهت آزمایش و تستهای لازم به سازمانها و نهادهای ذی صلاح ارائه نماییم. هم چنین مجموعه الکو توانسته در بهمن ماه سال ۱۳۸۹ گواهینامه اتحادیه اروپا CE را کسب نماید و در همین راستا گواهینامه‌های ISO ۹۰۰۱ و ISO ۱۴۰۰۱ را نیز اجرایی نماید.

الکو به عنوان اولین تولید کننده موتور آسانسور در ایران، خرداد ماه سال ۱۳۹۲ به عنوان تولید کننده ملی شناخته شده و توانست با اخذ تندیس نام آوران برتر تولید ملی، برگ زرین دیگری را در صفحه صنعت آسانسور ایران رقم بزند. این مجموعه توانسته سهم سازنده ای را در صنعت و اشتغال زایی کشور داشته باشد. شایان ذکر است مدیران و متخصصین شرکت الکو در راستای بروز رسانی محصولات و حفظ کیفیت بالای تولیدات، با حضور در نمایشگاههای بین المللی تخصصی آسانسور و پله برقی و بازدید از کارخانجات بزرگ و مطرح تولید موتور آسانسور جهان در جهت تعامل و همکاری و ارتقای سطح علمی مجموعه همواره جزو پیشتازان صنعت آسانسور کشور بوده است.

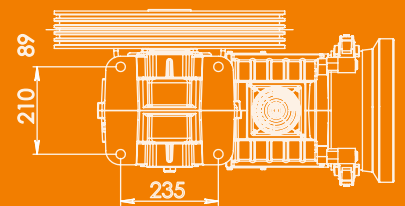
ELCO PLUS



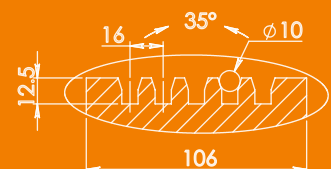
$\eta_M(\eta_{a_M}):86\%$



$\eta_G(\eta_{a_G}):71\%$



$\gamma(\text{gamma}):35$



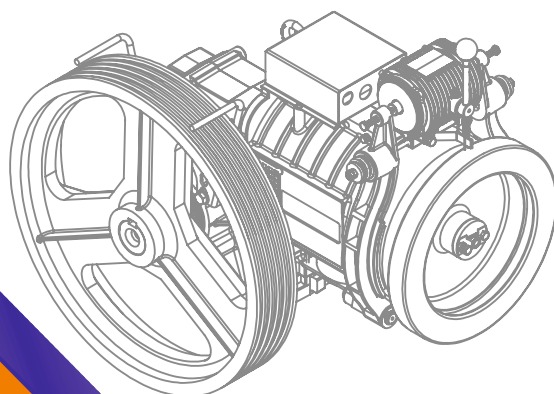
$\beta(\text{beta}):105$

Electro Balabar koosha

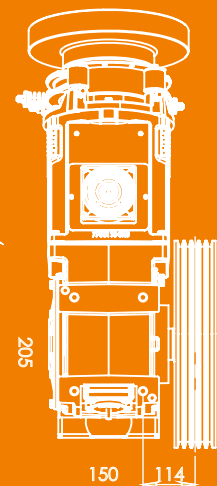
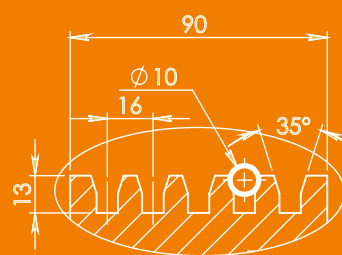
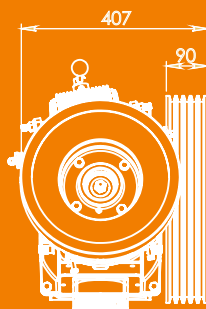
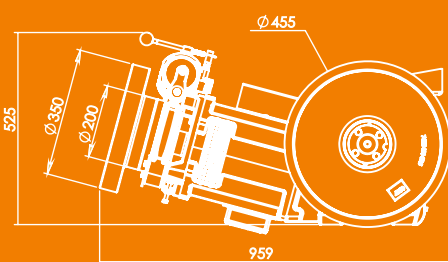
ELCO

www.elco-co.ir

ELCO PLUS	5.5.3VF	5.5.AC2	6.1.3VF	6.1.AC2	7.3.3VF
POWER KW	5.5	5.5	6.1	6.1	7.3
LOAD KG	450	450	450	450	600
FREQ.HZ	50	50	50	50	50
MAX SPEED m/s	1.00	1.00	1.00	1.00	1.00
MAX STATIC Load kg	2600	2600	2600	2600	3000
Traction sheave die mm	550	550	550	550	550
ROPE DIA mm	10	10	10	10	10
ROPE QTY	4	4	4	4	5
POLES QTY	4	LOW 4 HIGH 16	4	LOW 4 HIGH 16	4
SPEED RPM	1500	LOW 375 HIGH 1500	1500	LOW 375 HIGH 1500	1500
MAX START Per hour	240	200	240	240	240
VOLTAGE V	380 3PHASE	380 3PHASE	380 3PHASE	380 3PHASE	380 3PHASE
GEAR BOX RATIO	1:43	1:43	1:43	1:43	1:43
CURRENT IN	11	LOW 10 HIGH 13	12	LOW 10 HIGH 13	15
CURRENT IA	22	LOW 20 HIGH 26	24	LOW 20 HIGH 26	30
CURRENT Cos Ø	0.75	LOW 0.75 HIGH 0.8	0.75	LOW 0.75 HIGH 0.8	0.75
OUT PUT Torque N.M	1070	1070	1186	1186	1458



SR5



$\eta_M(\eta_{M_M}):86\%$

$\eta_G(\eta_{G_G}):78\%$

$\gamma(\text{gamma}):35$

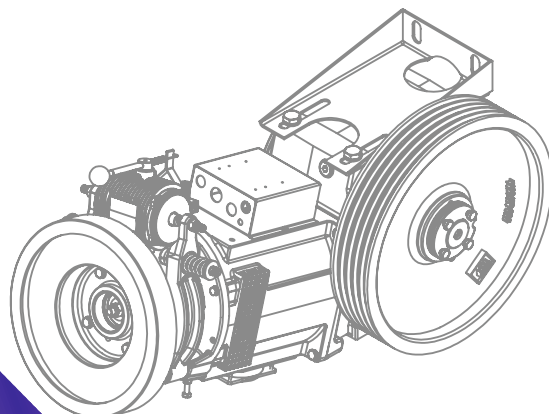
$\beta(\text{beta}):100$

Electro Balabar koosha

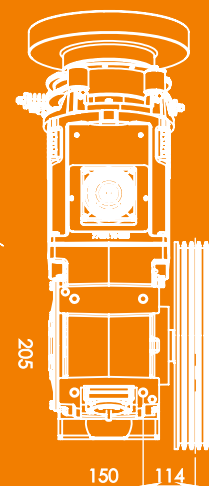
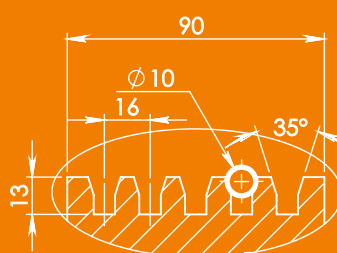
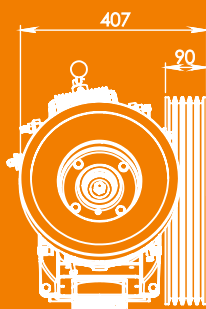
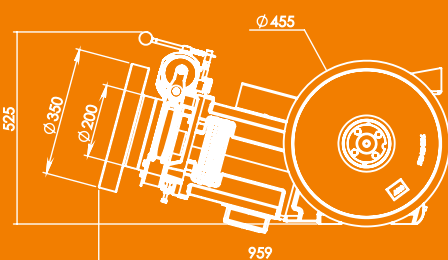
ELCO

www.elco-co.ir

SR5	5.5.3VF	5.5.AC2	6.1.3VF	6.1.AC2
POWER KW	5.5	5.5	6.1	6.1
LOAD KG	450	450	450	450
FREQ.HZ	50	50	50	50
MAX SPEED m/s	1.00	1.00	1.00	1.00
MAX STATIC Load kg	3000	3000	3000	3000
Traction sheave die mm	450	450	450	450
ROPE DIA mm	10	10	10	10
ROPE QTY	5	5	5	5
POLES QTY	4	LOW 4 HIGH 16	4	LOW 4 HIGH 16
SPEED RPM	1500	LOW 375 HIGH 1500	1500	LOW 375 HIGH 1500
MAX START Per hour	240	200	240	200
VOLTAGE V	380 3PHASE	380 3PHASE	380 3PHASE	380 3PHASE
GEAR BOX RATIO	2:71	2:71	2:71	2:71
CURRENT IN	11	LOW 10 HIGH 13	12	LOW 12 HIGH 14
CURRENT IA	22	LOW 20 HIGH 26	24	LOW 24 HIGH 28
CURRENT Cos Ø	0.75	LOW 0.75 HIGH 0.8	0.75	LOW 0.75 HIGH 0.8
OUT PUT Torque N.M	970	970	1076	1076



SR5



$$\eta_M(\text{eta}_M):86\%$$

$$\eta_G(\text{eta}_G):78\%$$

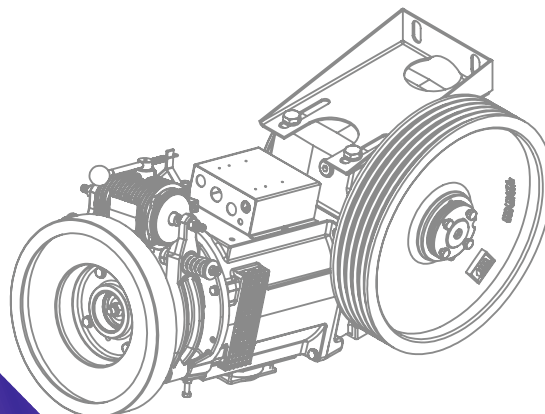
$$\gamma(\text{gamma}):35$$

$$\beta(\text{beta}):100$$

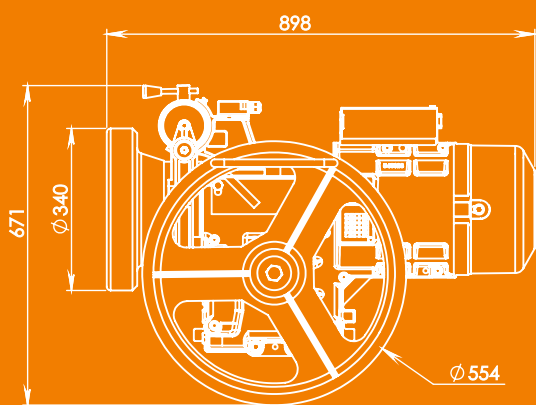
Electro Balabar koosha

SR5**7.3.3VF****9.2.3VF**

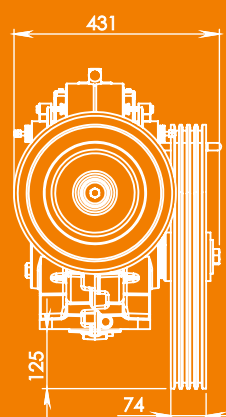
POWER KW	7.3	9.2(1.00)	9.2(1.45)
LOAD KG	600	750	600
FREQ.HZ	50	50	53
MAX SPEED m/s	1.00	1.00	1.45
MAX STATIC Load kg	3200	3200	3200
Traction sheave dia mm	450	450	450
ROPE DIA mm	10	11	11
ROPE QTY	5	5	5
POLES QTY	4	4	4
SPEED RPM	1500	1500	1500
MAX START Per hour	240	240	240
VOLTAGE V	380 3PHASE	380 3PHASE	380 3PHASE
GEAR BOX RATIO	2:71	2:71	3:71
CURRENT IN	15	19	19
CURRENT IA	30	38	38
CURRENT Cos ϕ	0.75	0.75	0.75
OUT PUT Torque N.M	1287	1623	1207



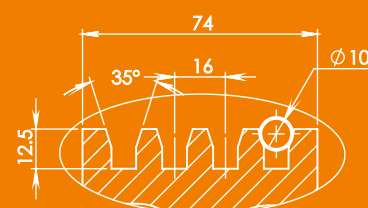
NR12



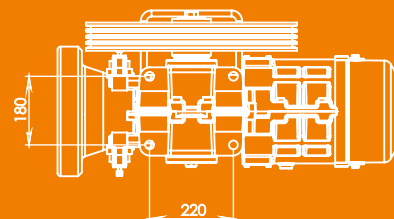
η_M (eta_M): 86%



η_G (eta_G): 71%



γ (gamma): 35



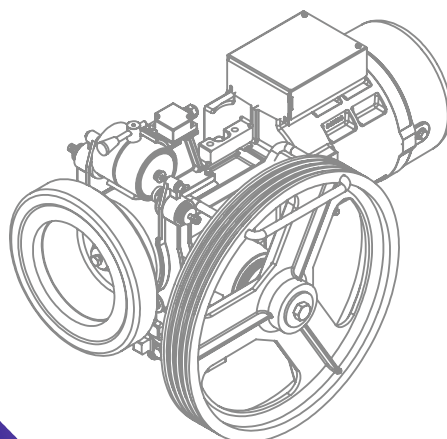
β (beta): 105

Electro Balabar koosha

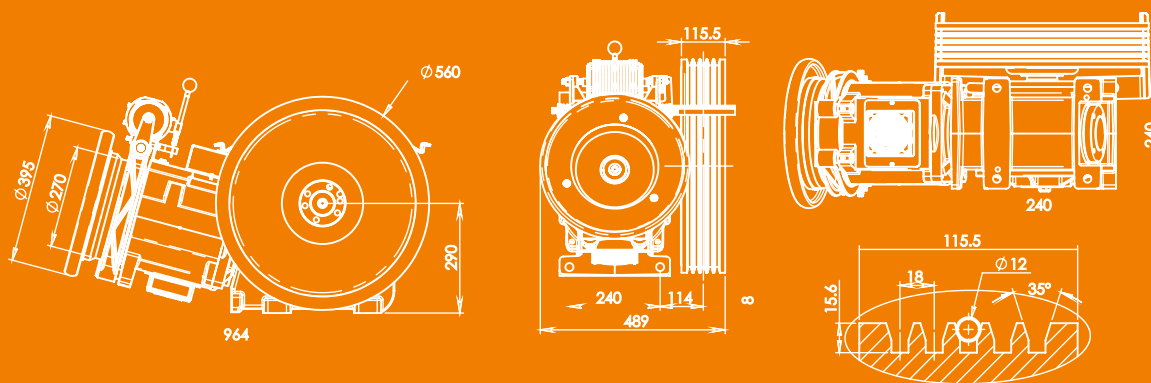
ELCO

www.elco-co.ir

NR12	5.5.3VF	5.5.AC2	6.1.3VF	6.1AC2
POWER KW	5.5	5.5	6.1	6.1
LOAD KG	450	450	450	450
FREQ.HZ	50	50	50	50
MAX SPEED m/s	1.00	1.00	1.00	1.00
MAX STATIC Load kg	2600	2600	2600	2600
Traction sheave die mm	550	550	550	550
ROPE DIA mm	10	10	10	10
ROPE QTY	4	5	5	5
POLES QTY	4	LOW 14 HGH 16	4	LOW 14 HGH 16
SPEED RPM	1500	LOW 375 HGH 1500	1500	LOW 375 HIGH 1500
MAX START Per hour	200	180	200	180
VOLTAGE V	380 3PHASE	380 3PHASE	380 3PHASE	380 3PHASE
GEAR BOX RATIO	1:43	1:43	1:43	1:43
CURRENT IN	12	LOW 10 HIGH 14	13	LOW 12 HIGH 15
CURRENT IA	22	LOW 20 HIGH 28	26	LOW 24 HIGH 30
CURRENT Cos Ø	0.75	LOW 0.7 HIGH 0.8	0.75	LOW 0.75 HIGH 0.8
OUT PUT Torque N.M	1070	1070	1186	1186



TR5



$\eta_M(\eta_{M_M}):86\%$

$\eta_G(\eta_{G_G}):72\%$

$\gamma(\text{gamma}):35$

$\beta(\text{beta}):100$

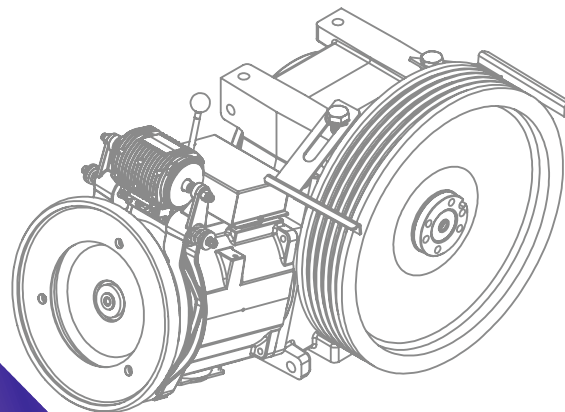
Electro Balabar koosha

ELCO

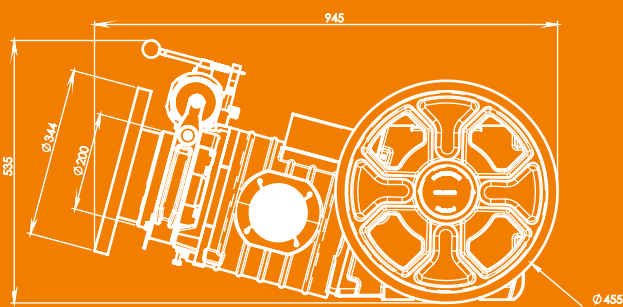
www.elco-co.ir

TR5**9.2.3VF****11.3VF****13.2.3VF**

POWER KW	9.2(1.00)	9.2(1.60)	11(1.00)	11(1.60)	13.2(1.00)	13.2(1.60)
LOAD KG	750	600	975	825	1125	975
FREQ.HZ	60	50	60	50	60	50
MAX SPEED m/s	1.00	1.60	1.00	1.60	1.00	1.60
MAX STATIC Load kg	4000	4000	4200	4200	4200	4200
Traction sheave die mm	560	560	560	560	560	560
ROPE DIA mm	12	12	12	12	12	12
ROPE QTY	5	5	5	5	5	5
POLES QTY	4	4	4	4	4	4
SPEED RPM	1500	1500	1500	1500	1500	1500
MAX START Per hour	240	240	240	240	240	240
VOLTAGE V	380 3PHASE	380 3PHASE	380 3PHASE	380 3PHASE	380 3PHASE	380 3PHASE
GEAR BOX RATIO	1:53	2:53	1:53	2:53	1:53	2:53
CURRENT IN	19	19	23	23	27	27
CURRENT IA	38	38	46	46	54	54
CURRENT Cos Ø	0.75	0.75	0.75	0.75	0.75	0.75
OUT PUT Torque N.M	2422	1211	2949	1457	3476	1738

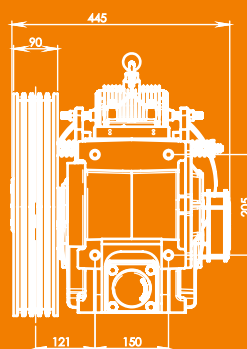


NewSR5

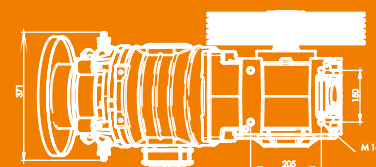
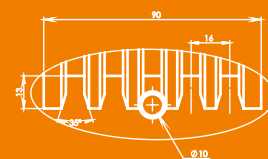


$\eta_M(\eta_{M}):86\%$

$\eta_G(\eta_{G}):78\%$



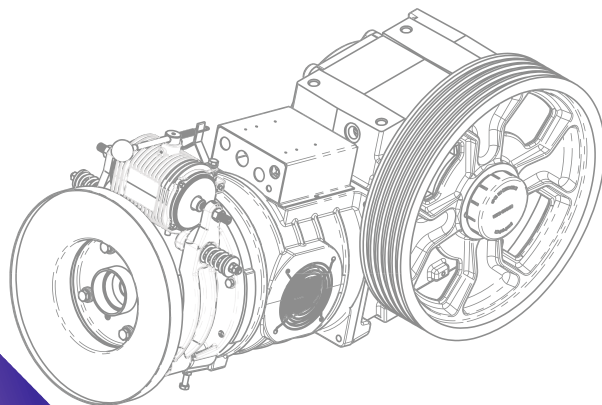
$\gamma(\text{gamma}):35$



$\beta(\text{beta}):100$

Electro Balabar koosha

NEW SR5	6.1.3VF	6.1.AC2	7.3.3VF	9.2.3VF	
POWER KW	6.1	6.1	7.3	9.2(1.00)	9.2(1.45)
LOAD KG	450	450	600	750	600
FREQ.HZ	50	50	50	50	53
MAX SPEED m/s	1.00	1.00	1.00	1.00	1.45
MAX STATIC Load kg	3000	3000	3200	3200	3200
Traction sheave die mm	450	450	450	450	450
ROPE DIA mm	10	10	10	11	11
ROPE QTY	5	5	5	5	5
POLES QTY	4	5	4	4	4
SPEED RPM	1500	LOW 375 HIGH 1500	1500	1500	1500
MAX START Per hour	240	200	240	240	240
VOLTAGE V	380 3PHASE	380 3PHASE	380 3PHASE	380 3PHASE	380 3PHASE
GEAR BOX RATIO	2:71	2:71	2:71	2:71	3:71
CURRENT IN	12	LOW 12 HIGH 14	15	19	19
CURRENT IA	24	LOW 24 HIGH 28	30	38	38
CURRENT Cos ϕ	0.75	LOW 0.75 HIGH 0.8	0.75	0.75	0.75
OUT PUT Torque N.M	1076	1076	1287	1623	1207









SCAN ME

دفتر تهران

تهران، فلکه دوم صادقیه، خیابان کاشانی، بین ابادر و مهران، پلاک ۷۳، طبقه اول

+98 21 44 95 25 78-82

Instagram.com/elco.ir

info@elco-co.ir

www.elco-co.ir

دفتر استانبول

+90 534 086 37 34

Instagram.com/elco.tr

info@elco-tr.co

www.elco-tr.co